



Ce document a été mis en ligne par l'organisme [FormaV](#)®

Toute reproduction, représentation ou diffusion, même partielle, sans autorisation préalable, est strictement interdite.

Pour en savoir plus sur nos formations disponibles, veuillez visiter :

www.formav.co/explorer

**BREVET PROFESSIONNEL
SERRURERIE METALLERIE**

Epreuve de Mathématiques

Durée : 1 heure

Coefficient : 1

SESSION 2015

Ce document comporte **6 pages**.

PARTIE 1 : 10 points

PARTIE 2 : 3 points

PARTIE 3 : 7 points

Recommandations aux candidats :

La clarté des raisonnements et la qualité de la rédaction interviendront pour une part importante dans l'appréciation des travaux.

L'utilisation de la calculatrice est autorisée dans les conditions définies par la réglementation en vigueur.

L'annexe 1 page 5/6 est à joindre à la copie d'examen

Un formulaire est joint en page 6/6

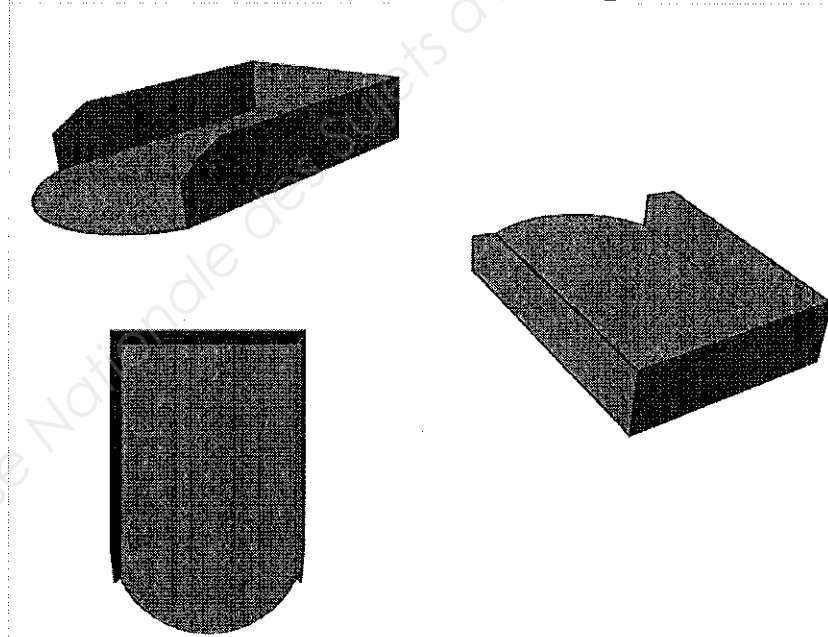
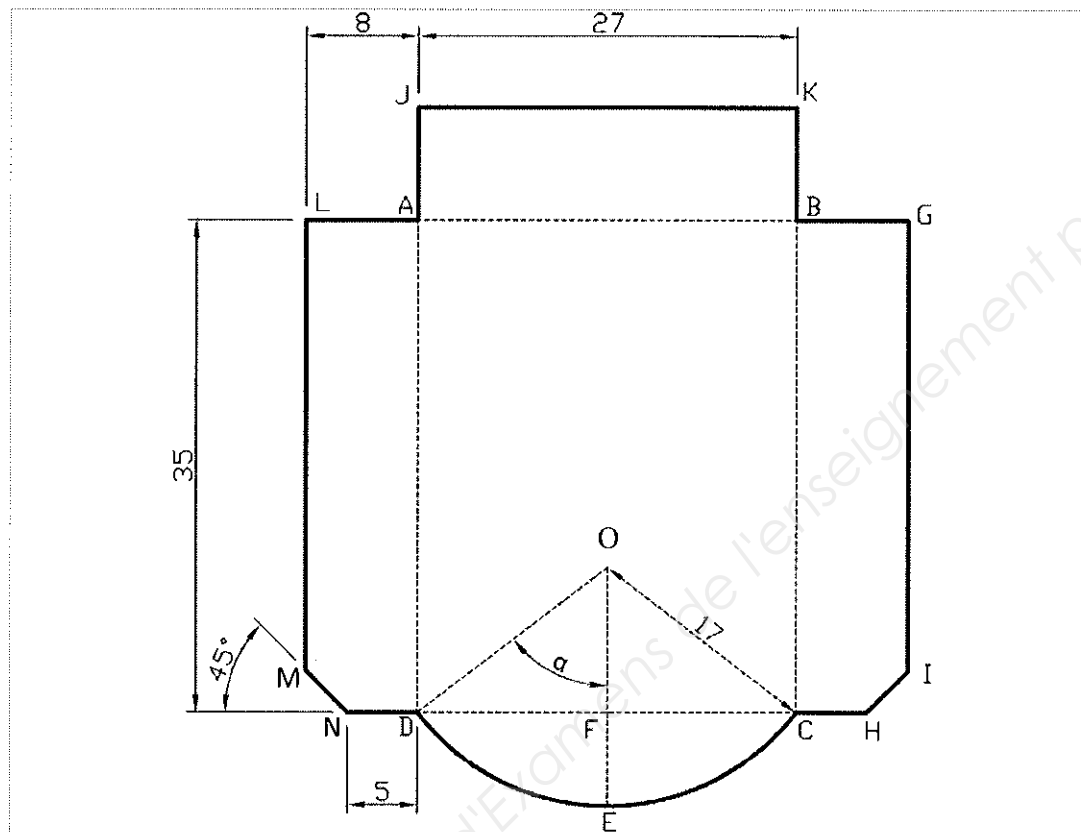
Examen BP	Spécialité : Serrurerie Métallerie	Sujet	Session : 2015	
Epreuve	Mathématiques	Durée : 1 h	Coefficient : 1	Page 1/6

L'entreprise « Kirangetou » désire faire réaliser des boîtes de rangement dans une tôle aluminium de 2 mm d'épaisseur.

L'objectif de notre étude est de déterminer le coût de fabrication d'une boîte de rangement afin d'estimer le nombre de boîtes que l'entreprise pourra réaliser avec un budget de 100 euros.

Le schéma de la boîte est donné ci-dessous.

Les cotes sont exprimées en centimètres. $JA = LA = KB = BG = 8$ cm et $DF = FC$ et $ND = CH$ et $LM = GI$.



Examen BP Epreuve	Spécialité : Serrurerie Métallerie	Sujet Durée : 1 h	Session : 2015	
	Mathématiques		Coefficient : 1	Page 2/6

PARTIE I

Dans cette partie, on se propose de calculer la surface de tôle nécessaire pour réaliser une boîte. Tous les résultats seront donnés en cm^2 .

Calcul de l'aire de la base de la boîte

- 1.1. Calculer l'aire du rectangle $ABCD$.
- 1.2. Dans le triangle OFC rectangle en F , déterminer en utilisant le théorème de Pythagore la longueur OF en cm . Arrondir le résultat au dixième.
- 1.3. En utilisant les formules de trigonométrie, calculer en degré l'angle α , en prenant $OF = 10,3 \text{ cm}$. Arrondir le résultat à l'unité.
- 1.4. En déduire l'angle \widehat{COD} .
- 1.5. Calculer l'aire du secteur circulaire \widehat{DEC} en prenant $\widehat{COD} = 106^\circ$. Arrondir le résultat au centième.
- 1.6. Calculer l'aire du triangle COD .
- 1.7. En déduire l'aire de la base $ABCED$ de la boîte de rangement. Arrondir le résultat à l'unité.

Calcul de l'aire des faces latérales

- 1.8. Calculer l'aire du rectangle $ABKJ$.
- 1.9. Calculer l'aire de $HIGBC$. Arrondir le résultat à l'unité.
- 1.10. Calculer l'aire totale \mathcal{A}_{TL} des trois faces latérales : $JKBA$, $BGIHC$, $ALMND$.
- 1.11. Calculer l'aire totale \mathcal{A}_T de tôles nécessaires pour une boîte.

PARTIE II : Calcul du coût, sachant que l'aire totale de tôle à utiliser est de 1841 cm^2

On donne : tôle aluminium $2 \text{ mm} = 12,94 \text{ euros le m}^2$.

Les résultats seront arrondis au centime d'euro.

- 2.1. Calculer en euros le prix HT de cette tôle pour une boîte.
- 2.2. Le taux de TVA est de 20% . Calculer, en euros, le montant de la TVA.
- 2.3. En déduire, en euros, le prix TTC de l'aluminium pour une boîte.

Examen BP	Spécialité : Serrurerie Métallerie	Sujet	Session : 2015	
Epreuve	Mathématiques	Durée : 1 h	Coefficient : 1	Page 3/6

PARTIE III : Etude du coût de fabrication.

La fabrication d'un emporte pièce pour découper les boîtes est de 35 Euros.

3.1 Sachant que le coût de l'aluminium est de 2,86 euros par boîte, exprimer le coût C de la fabrication pour un nombre n de boîtes.

On modélisera le coût de fabrication par la fonction f définie par $f(x) = 2,86x + 35$

3.2 Compléter le tableau de valeurs, **en annexe 1**, arrondir vos résultats à l'unité.

3.3 Tracer la représentation graphique de la fonction f dans le plan muni du repère de l'**annexe 1**.

3.4 Déterminer, en utilisant la représentation graphique précédente, le tarif pour 12 boîtes. *Laisser apparents les traits nécessaires à la lecture.*

3.5 Quel sera le nombre de boîtes réalisable avec le budget de 100 €.

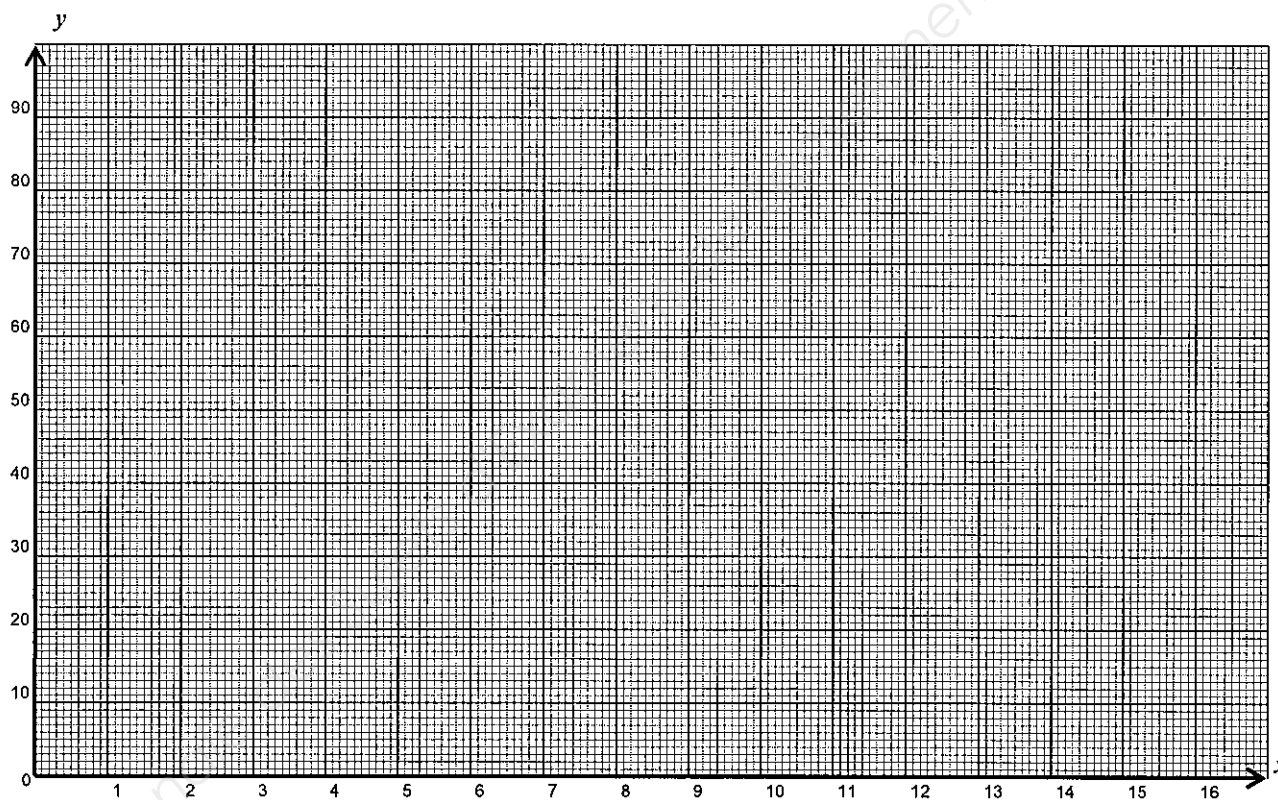
Examen BP	Spécialité : Serrurerie Métallerie	Sujet	Session : 2015	
Epreuve	Mathématiques	Durée : 1 h	Coefficient : 1	Page 4/6

ANNEXE 1 (à joindre à la copie)

Tableau de valeurs de f :

x	0	5	10	15
$f(x)$				

Représentation graphique de f :



Examen BP	Spécialité : Serrurerie Métallerie	Sujet	Session : 2015	
Epreuve	Mathématiques	Durée : 1 h	Coefficient : 1	Page 5/6

ANNEXE 2

FORMULAIRE Mathématiques SECTEUR INDUSTRIEL

Identités remarquables

$$(a+b)^2 = a^2 + 2ab + b^2;$$

$$(a-b)^2 = a^2 - 2ab + b^2;$$

$$(a+b)(a-b) = a^2 - b^2.$$

Puissances d'un nombre

$$10^0 = 1 ; 10^1 = 10 ; 10^2 = 100 ; 10^3 = 1000$$

$$a^2 = a \times a ; a^3 = a \times a \times a$$

Proportionnalité

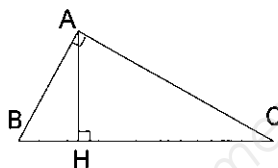
a et b sont proportionnels respectivement à c et d
si

$$\frac{a}{c} = \frac{b}{d}$$

Relations métriques dans le triangle rectangle

$$AB^2 + AC^2 = BC^2$$

$$AH \times BC = AB \times AC$$



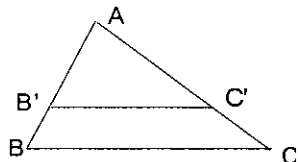
$$\sin \hat{B} = \frac{AC}{BC} ; \quad \cos \hat{B} = \frac{AB}{BC} ; \quad \tan \hat{B} = \frac{AC}{AB}$$

Énoncé de Thalès (relatif au triangle)

Si $(BC) \parallel (B'C')$

$$\text{alors } \frac{AB}{AB'} = \frac{AC}{AC'} = \frac{BC}{B'C'}$$

$$\text{alors } \frac{AB'}{AC'} = \frac{B'B}{C'C} = \frac{AB}{AC}$$



Aires dans le plan

$$\text{Triangle : } \frac{1}{2} Bh.$$

$$\text{Parallélogramme : } Bh.$$

$$\text{Trapèze : } \frac{1}{2} (B + b)h.$$

$$\text{Disque : } \pi R^2.$$

Secteur circulaire angle α en degré :

$$\frac{\alpha}{360} \pi R^2$$

Aires et volumes dans l'espace

Cylindre de révolution ou Prisme droit

d'aire de base B et de hauteur h :

$$\text{Volume : } Bh.$$

Sphère de rayon R :

$$\text{Aire : } 4\pi R^2$$

$$\text{Volume : } \frac{4}{3} \pi R^3.$$

Cône de révolution ou Pyramide d'aire de base B et de hauteur h

$$\text{Volume : } \frac{1}{3} Bh.$$

Examen BP	Spécialité : Serrurerie Métallerie	Sujet	Session : 2015
Epreuve	Mathématiques	Durée : 1 h	Coefficient : 1 Page 6/6

Copyright © 2026 FormaV. Tous droits réservés.

Ce document a été élaboré par FormaV® avec le plus grand soin afin d'accompagner chaque apprenant vers la réussite de ses examens. Son contenu (textes, graphiques, méthodologies, tableaux, exercices, concepts, mises en forme) constitue une œuvre protégée par le droit d'auteur.

Toute copie, partage, reproduction, diffusion ou mise à disposition, même partielle, gratuite ou payante, est strictement interdite sans accord préalable et écrit de FormaV®, conformément aux articles L.111-1 et suivants du Code de la propriété intellectuelle. Dans une logique anti-plagiat, FormaV® se réserve le droit de vérifier toute utilisation illicite, y compris sur les plateformes en ligne ou sites tiers.

En utilisant ce document, vous vous engagez à respecter ces règles et à préserver l'intégrité du travail fourni. La consultation de ce document est strictement personnelle.

Merci de respecter le travail accompli afin de permettre la création continue de ressources pédagogiques fiables et accessibles.