

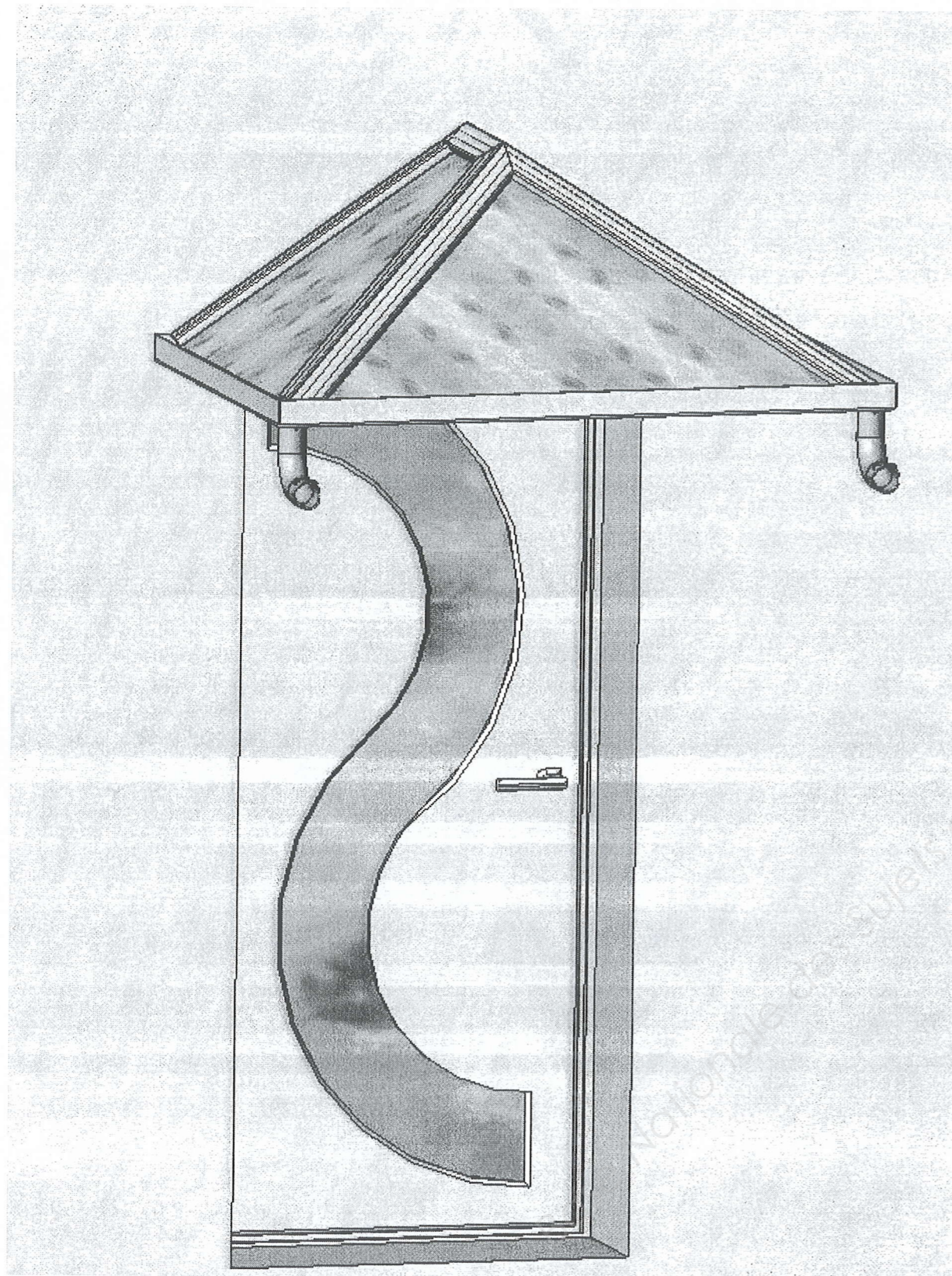


Ce document a été mis en ligne par l'organisme [FormaV](#)®

Toute reproduction, représentation ou diffusion, même partielle, sans autorisation préalable, est strictement interdite.

Pour en savoir plus sur nos formations disponibles, veuillez visiter :

[www.formav.co/explorer](http://www.formav.co/explorer)



**Brevet Professionnel  
"SERRURERIE - METALLERIE"**

**SESSION 2011**

**DUREE : 4 heures**

**COEFFICIENT : 3**

**E.3 – TRAVAUX SPECIFIQUES : ORGANISATION DE TRAVAUX  
LIES A LA MAINTENANCE OU A LA REPARATION D'OUVRAGES  
(U.30)**

**DOSSIER SUJET  
DOSSIER REPONSES**

CE DOSSIER EST COMPOSE DE 5 DOCUMENTS DE :

DR 1 / 5 à DR 5 / 5

Nota les documents sont au format A3

**A l'issue de l'épreuve écrite, retirer la page de garde et la page 2/5**

**BAREME DE CORRECTION :**

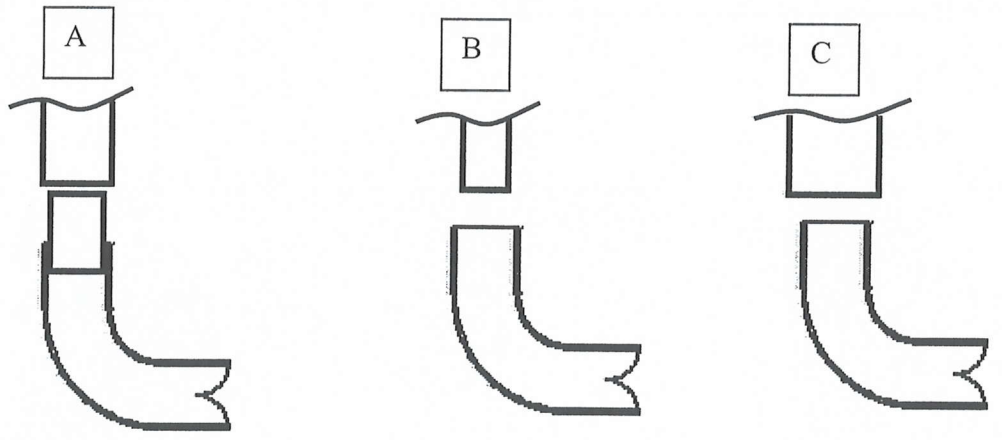
Partie écrite (30 minutes)	
1 Signification d'un élément	-- / 20 Pts
2 Solution emboitement	-- / 05 Pts
3 Justification de la solution	-- / 20 Pts
4 Longueur développée d'un élément	-- / 20 Pts
Partie pratique (3 heures 30 minutes)	
1 Fabrication	-- / 95 Pts
2 Pose	-- / 40 Pts
<b>TOTAL :</b>	<b>-- / 200 Pts</b>

	Réalisation d'une gargouille	C3.5.4 Apporter des améliorations	/ 65 Pts
--	------------------------------	-----------------------------------	----------

Mise en situation

Le client de l'agence d'architecture AKSO désire qu'on lui réalise des gargouilles pour sa marquise afin de l'embellir et d'éloigner la chute d'eau. Pour cela il vous fournit un plan afin d'en réaliser une et de la poser. Dans la nomenclature du plan de la pièce que vous avez à réaliser on demande une courbe à souder 90° 3D 60.3X2.9.

- 1- Que signifie 3D 60.3x2.9 ?
- 2- Nous avons 3 possibilités d'emboîtements ci-dessous. La quelle prendre ?



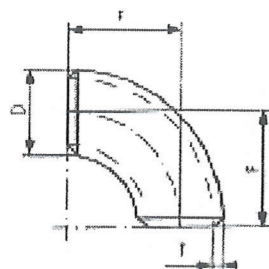
- 3-Justifier votre réponse à la question 2 ?
- 4-Déterminer la longueur d'un des REP 2 du plan ?

Partie écrite :

- 1-3D..... /10pts
- 60.3..... /5pts
- 2.9..... /5pts
- ..... /20
- 2 – (Cocher la bonne réponse).....  A .....  B .....  C ..... /5pts
- 3 -..... /20pts
- 4 -..... /20pts

Base Nationale des Sujets d'Examens de l'enseignement professionnel  
Réseau SCEREN

**DESCRIPTION**



Les courbes 3D et 5D acier à souder bout à bout sont conformes à la norme EN 10253-1: 1999 Partie 1 : "Raccords en acier au carbone pour usages généraux et sans contrôle spécifique non destinés à être utilisés dans des applications couvertes par la D.E.S.P 97/23/CE du 29/05/1997"

**Matière :** Acier au carbone nuance S235 - A partir de tube sans soudure.

**Caractéristiques mécaniques et composition chimique** selon norme EN 10253-1.

**Extrémités :** Les épaisseurs égales ou supérieures à 3mm sont chanfreinées.

**Contrôles :** Le fabricant délivre un relevé de contrôle 2.2 selon la norme EN 10204.

Sur demande le certificat peut être fourni à la livraison.

Les raccords font l'objet d'essais et contrôles, de la part du fabricant, selon la norme EN 10253-1.

**Marquage :** Selon les exigences de la norme EN 10253-1, sur chaque raccord figure les indications suivantes : symbole du pays, sigle du producteur, nuance acier, diamètre et référence de la norme pour les diamètres supérieurs à 88,9.

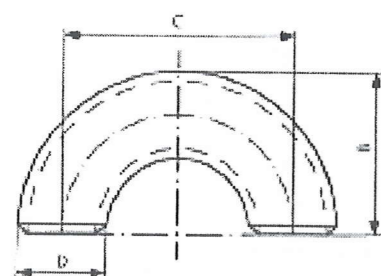
**Traitement de surface :** Certaines dimensions sont commercialisées avec un traitement par galvanisation à chaud conforme à l'annexe 1 de l'arrête du 29 mai 1997 (A.C.S).

**UTILISATIONS**

La norme EN 10253-1 stipule : "pour Usages généraux sans contrôle spécifique".

**LIMITES D'EMPLOI**

La norme EN 10253-1 stipule : "Les pressions et températures d'utilisation sont de la responsabilité de l'utilisateur, en conformité avec les règles de l'art et en application des coefficients de sécurité spécifiés dans les normes, codes ou règlements applicables".



**CARACTÉRISTIQUES DIMENSIONNELLES**

COURBE 3D	DN	15	20	25	32	40	50	65	80	100						
	D	21,3	26,9	33,7	38	42,4	44,5	48,3	54	57	60,3	70	76,1	88,9	101,6	108
T	2	2,3	2,6	2,6	2,6	2,6	2,6	2,6	2,9	2,9	2,9	2,9	3,2	3,6	3,6	3,6
H	12	12	16	19	20	22	24	28	29	35	38	44	47	55	58	63
F	29	29	38	45	48	51	57	68,5	72	76	92	95	114	133	142,5	152
C	56	57	76	90	95	102	114	137	114	152	184	191	229	267	285	305
B	38	43	56	64	70	73	83	95	100	106	127	132	159	184	196	210

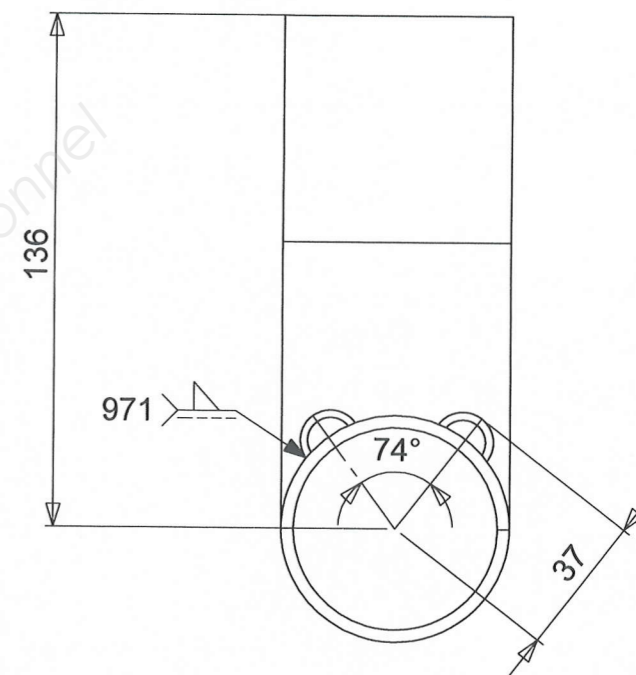
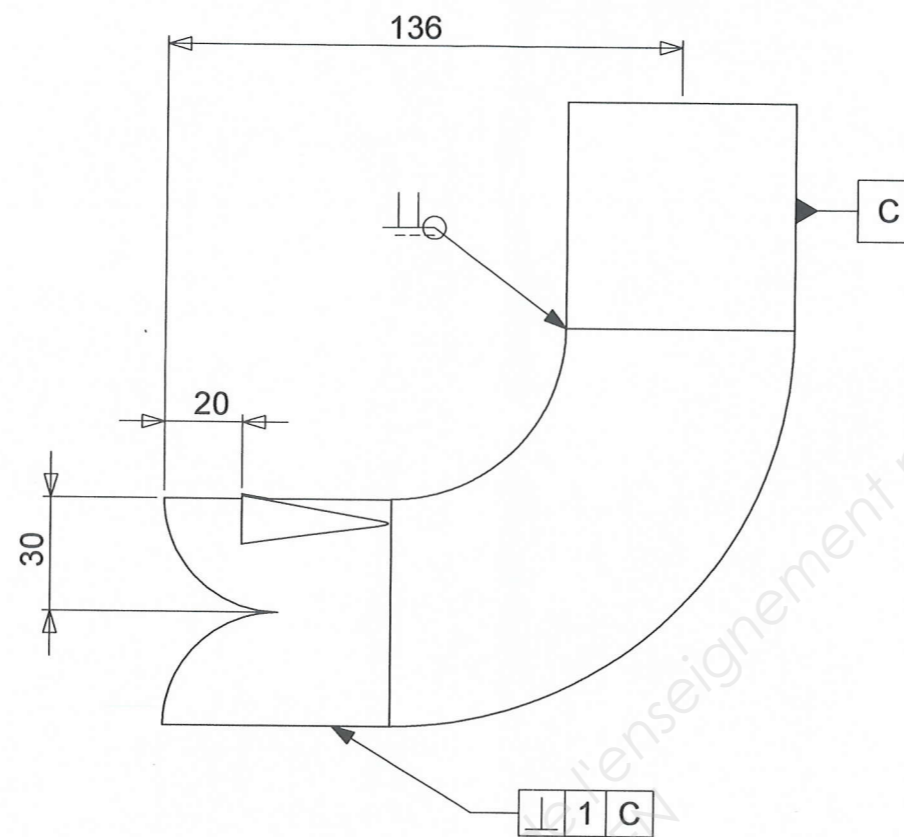
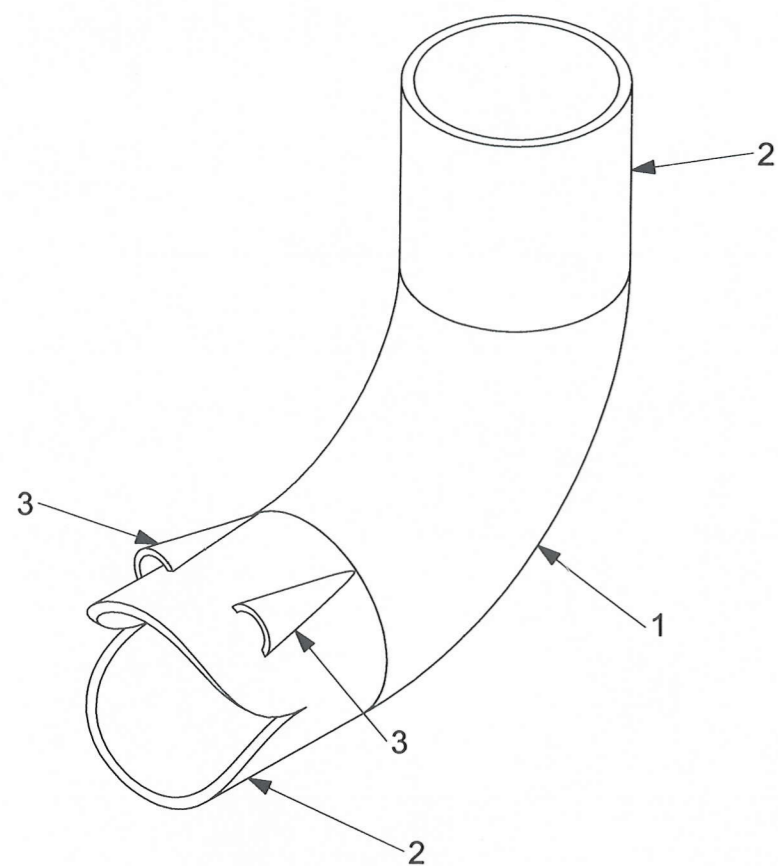
COURBE 5D	T	2,3	2,6	2,6	2,6	2,6	2,6	2,6	2,9	2,9	2,9	2,9	3,2	3,6	3,6	3,6
	H	18	24	30	34	38	40	45	51	53	56	66	73	86	98	105
F	42,5	57,5	72,5	82,5	92,5	97,5	107,5	122,5	130	135	160	175	205	235	253	270
C	85	115	145	165	185	195	215	245	260	270	320	350	410	470	506	540
B	53	71	89	101	114	120	132	149	158	165	195	213	250	286	306	327

dimensions en mm

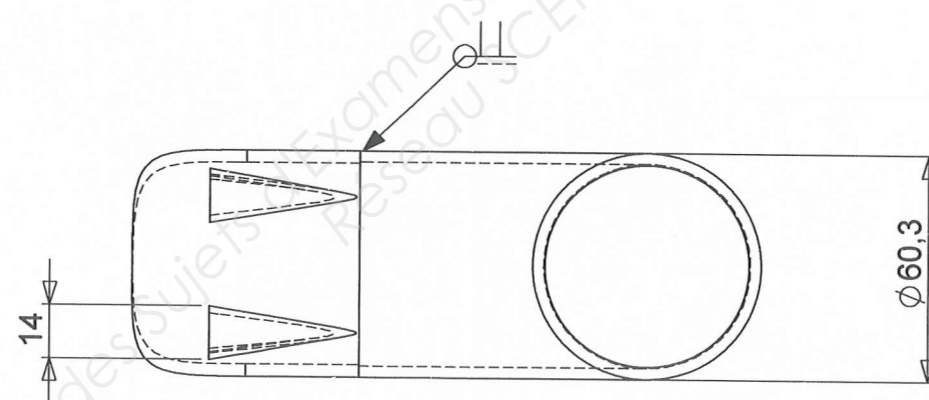
COURBE 3D	DN	125	150	175	200	250	300	350	400		
	D	133	139,7	159	168,3	193,7	219,1	244,5	273	323,9	355,6
T	4	4	4,5	4,5	5,6	6,3	6,3	6,3	7,1	8	8,8
H	75	79	90	95	112	127	141	159	190	222	254
F	181	190	216	229	270	305	340	381	457	533	610
C	362	381	432	457	540	610	680	762	914	1067	1219
B	247	262	295	313	367	414	462	518	619	711	813

COURBE 5D	T	4	4	4,5	4,5	6,3	6,3	6,3	7,1	8	8,8
	H	129	137	155	162	211	240	269	321	352	402
F	311,5	330	375	390	510	580	650	775	850	970	
C	623	660	750	780	1020	1160	1300	1550	1700	1940	
B	378	400	454	474	620	702	786	937	1026	1173	

dimensions en mm

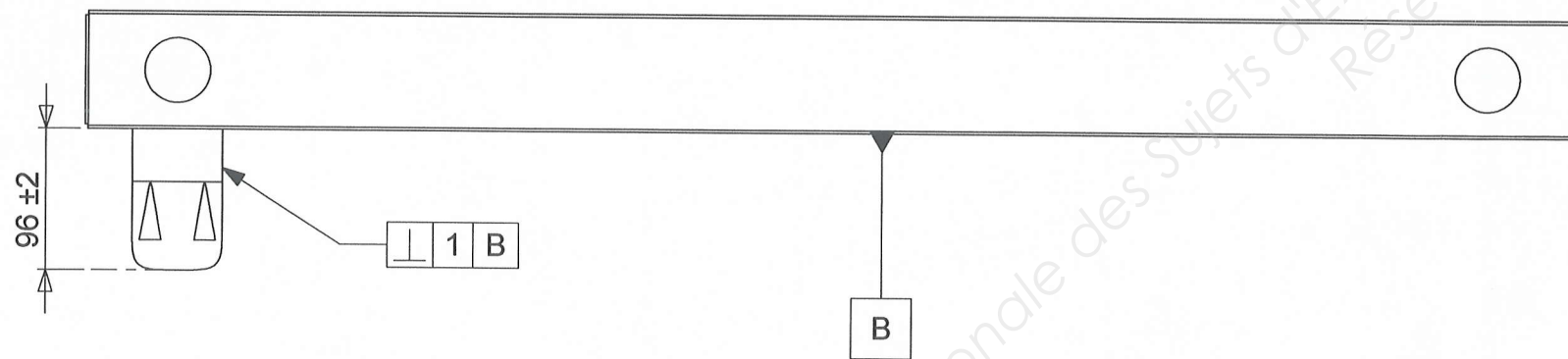
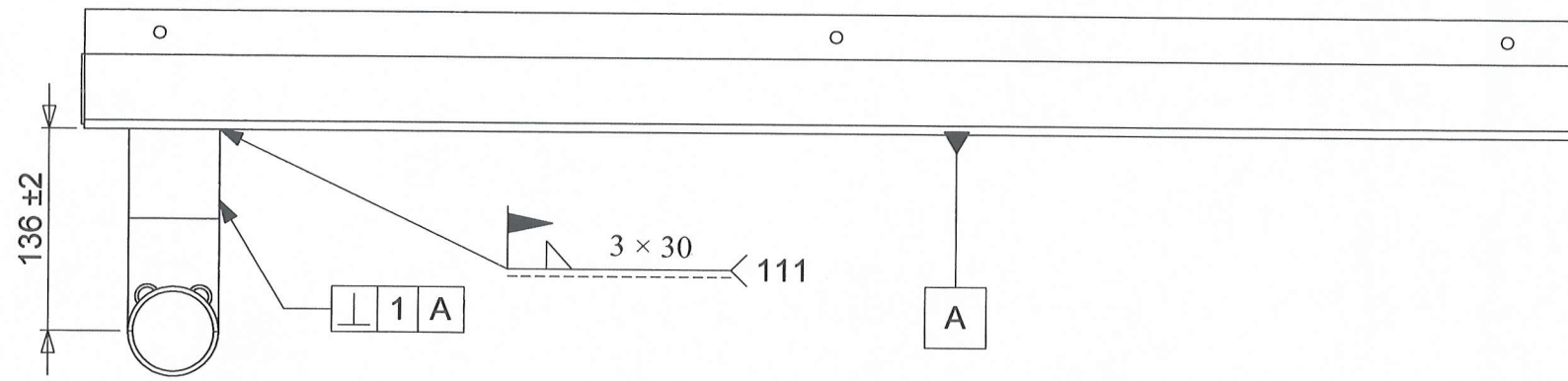


**NOTA**  
Seules les soudures 971 ne seront pas meulées



GARGOUILLE			
REP	DESIGNATION	MATIERE	NB
1	COUDE	courbe à souder 90° 3D 60.3x 2.9 S235	1
2	TUBE 60.30	tubes soudés 60.3x2.9 S235	2
3	OEIL	tube soudés 17.2x 2.3 S235	2

Barème de correction



fabrication:	
coaxialité des repères 1 et 2	/ 15
meulage des raccordements 1 et 2	/ 15
soudure 971	/ 10
découpe de la bouche rep 2 (régulière)	/ 15
cote 136	/ 10
perpendicularité des rep 2	/ 10
propreté de l'exécution de l'ouvrage	/ 20
	/ 95
pose:	
soudure en position 111	/ 10
perpendicularité A	/ 10
perpendicularité B	/ 10
cote 136 et 96	/ 10
	/ 40
	/ 135

Copyright © 2026 FormaV. Tous droits réservés.

Ce document a été élaboré par FormaV® avec le plus grand soin afin d'accompagner chaque apprenant vers la réussite de ses examens. Son contenu (textes, graphiques, méthodologies, tableaux, exercices, concepts, mises en forme) constitue une œuvre protégée par le droit d'auteur.

Toute copie, partage, reproduction, diffusion ou mise à disposition, même partielle, gratuite ou payante, est strictement interdite sans accord préalable et écrit de FormaV®, conformément aux articles L.111-1 et suivants du Code de la propriété intellectuelle. Dans une logique anti-plagiat, FormaV® se réserve le droit de vérifier toute utilisation illicite, y compris sur les plateformes en ligne ou sites tiers.

En utilisant ce document, vous vous engagez à respecter ces règles et à préserver l'intégrité du travail fourni. La consultation de ce document est strictement personnelle.

Merci de respecter le travail accompli afin de permettre la création continue de ressources pédagogiques fiables et accessibles.