



Ce document a été mis en ligne par l'organisme [FormaV](#)®

Toute reproduction, représentation ou diffusion, même partielle, sans autorisation préalable, est strictement interdite.

Pour en savoir plus sur nos formations disponibles, veuillez visiter :

[www.formav.co/explorer](http://www.formav.co/explorer)



**S C É R É N**

SERVICES CULTURE ÉDITIONS  
RESSOURCES POUR  
L'ÉDUCATION NATIONALE

**Ce document a été numérisé par le CRDP de Rennes**

**pour la**

**Base Nationale des Sujets d'Examens de l'enseignement  
professionnel**

Ce fichier numérique ne peut être reproduit, représenté, adapté ou traduit sans autorisation.

**Brevet Professionnel**  
**"SERRURERIE - METALLERIE"**

SESSION 2010

DUREE : 4 heures (0h30 +3h30)

COEFFICIENT : 3

**E.3 – TRAVAUX SPECIFIQUE : Organisation de travaux liés à la  
maintenance ou à la réparation d'ouvrages (U.30)**

PARTIE ECRITE

**DOCUMENTS TECHNIQUES**

CE DOSSIER EST COMPOSE DE 3 DOCUMENTS DE :

DT 1 / 3      à      DT 3 / 3

**Consigne aux surveillants :**

➤ Ce dossier devra être restitué à l'issue de l'épreuve.

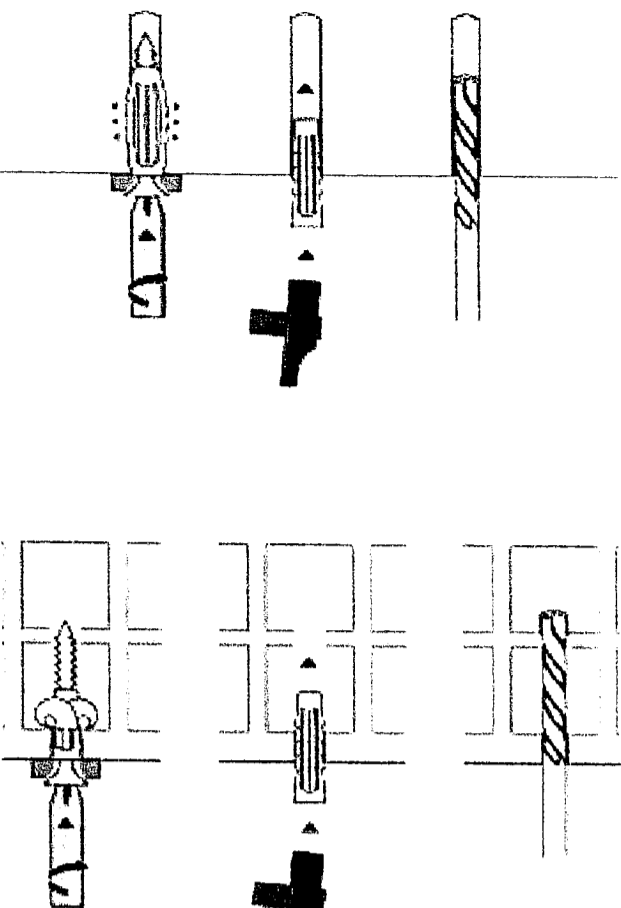


PROFILS CHASSIS FIXE



Mode de pose

mode de pose

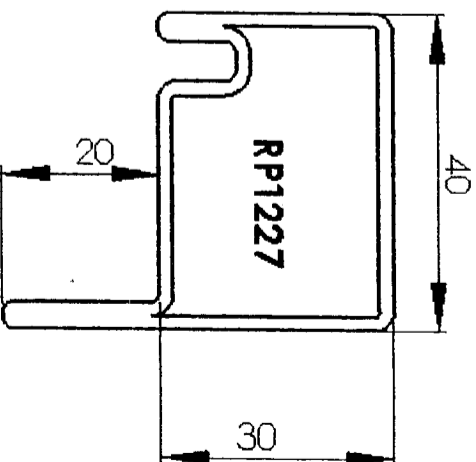
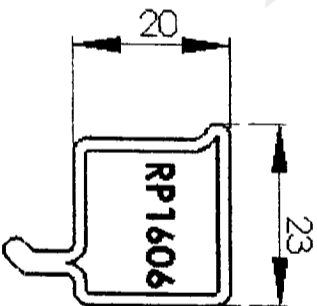


	Boite	Diamètre cheville (mm)	Diamètre vis mini/maxi (mm)
565646	PRO6 5X25 AVIS	100	5 3-4
565647	PRO6 6X30 AVIS	100	6 4-5
565648	PRO6 8X40 AVIS	50	8 4.5-6
565649	PRO6 10X50 AVIS	25	10 6-8

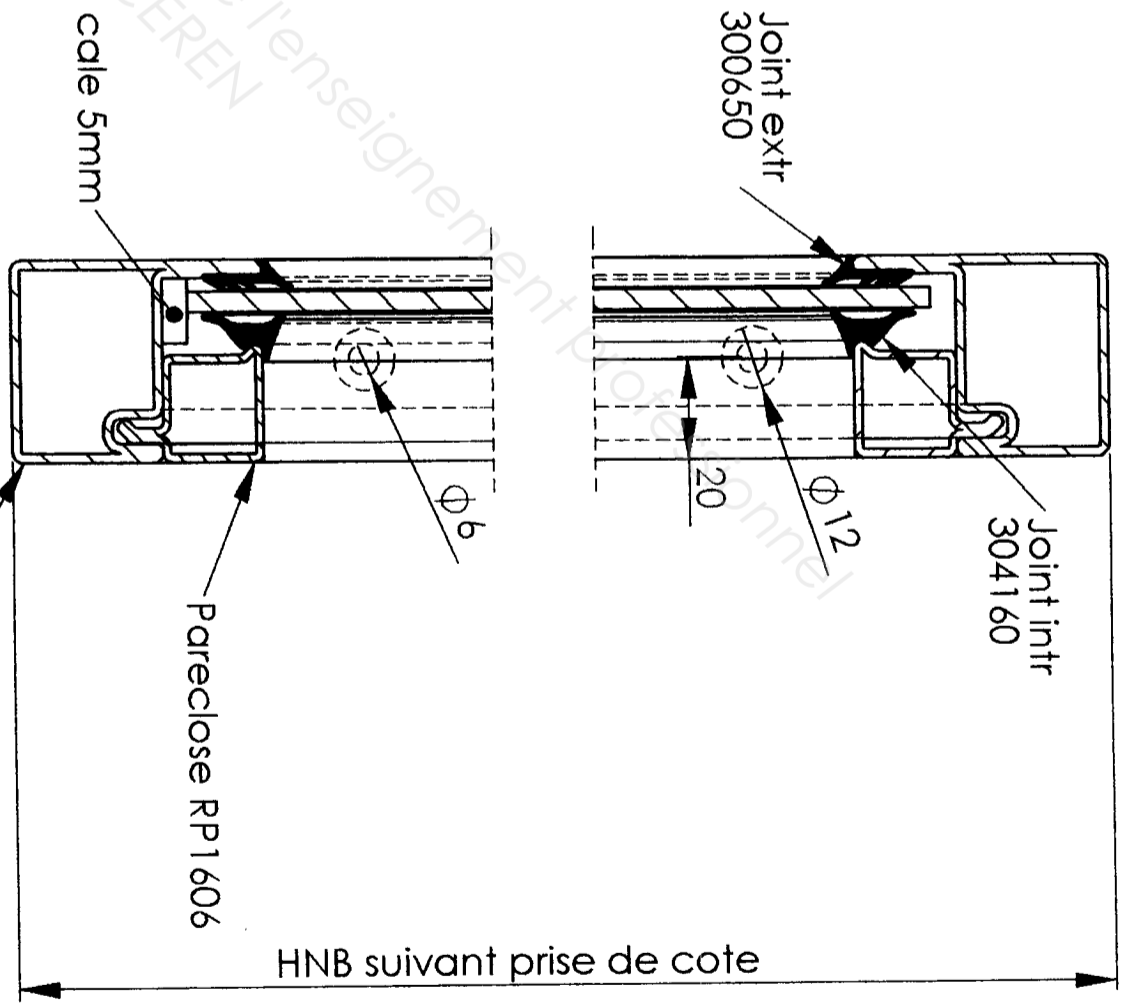
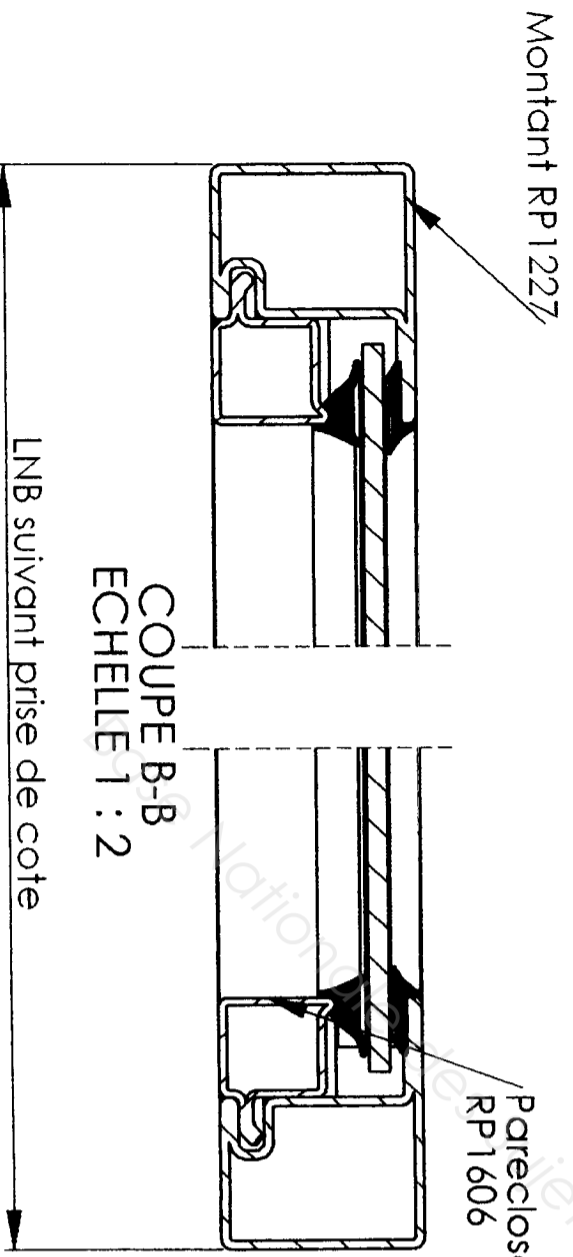
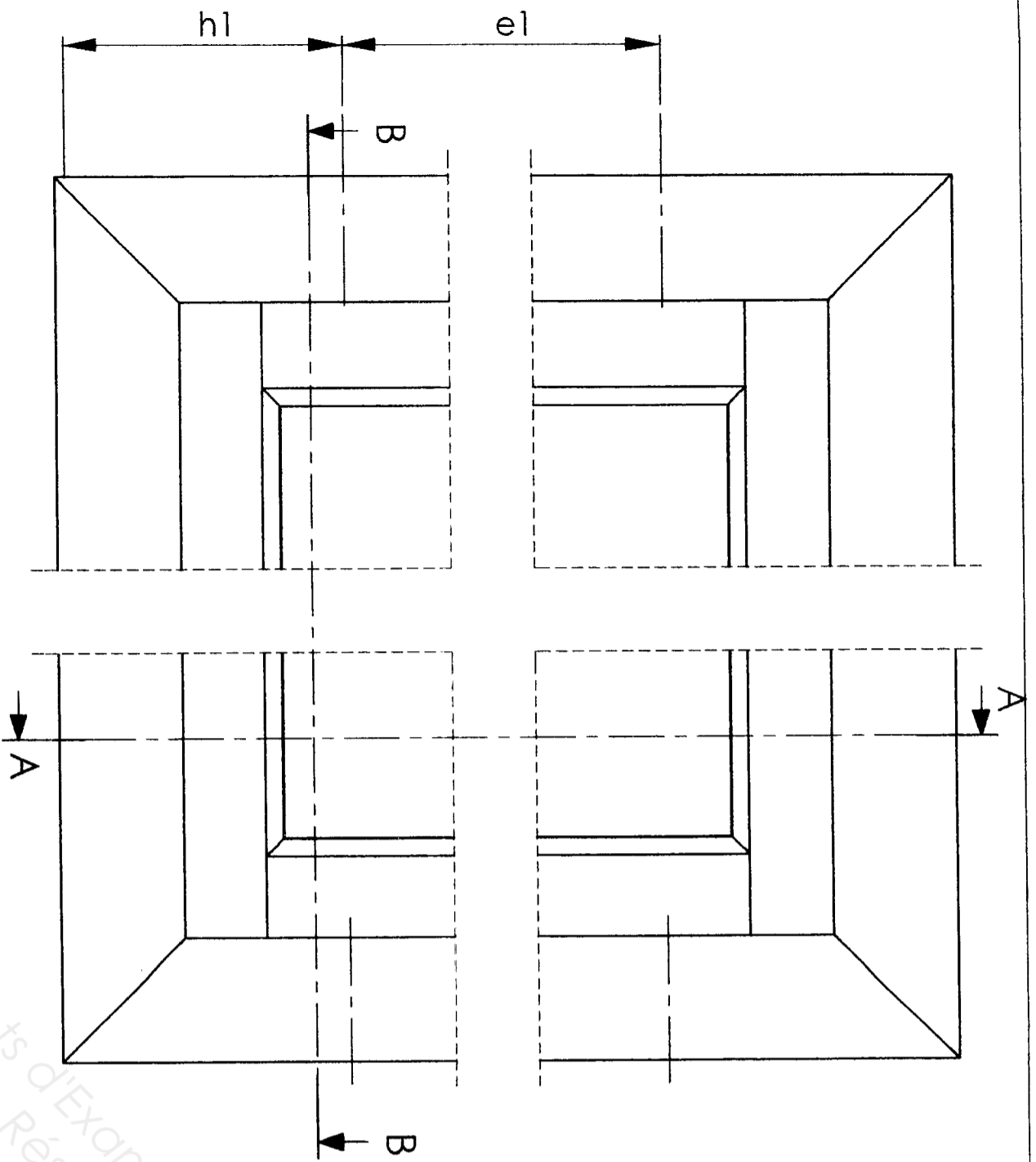
Liste vis à bois disponible pour la pose.

Longueur	Diamètre			
	Ø 3	Ø4	Ø5	Ø8
25	épuisé	●	●	épuisé
30	●	épuisé	épuisé	épuisé
40	●	épuisé	●	●
50	épuisé	épuisé	épuisé	●

PROFILS CHASSIS FIXE



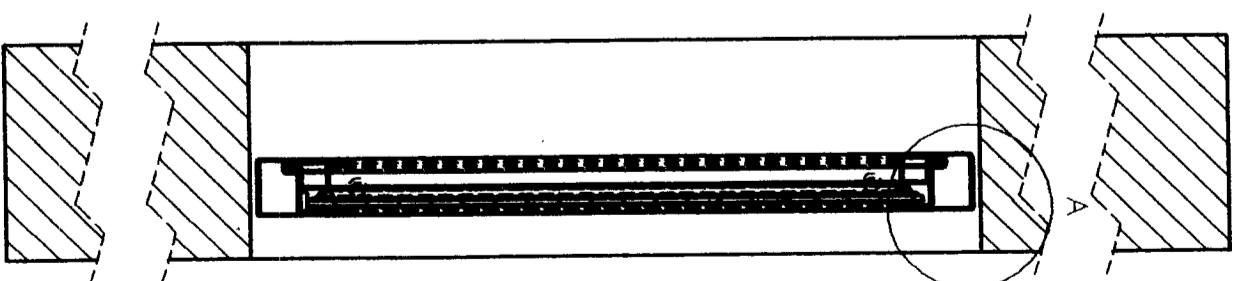
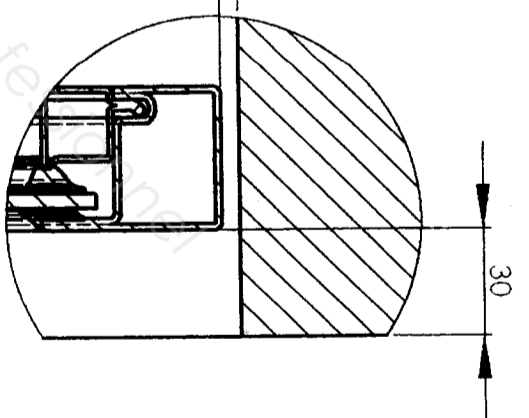
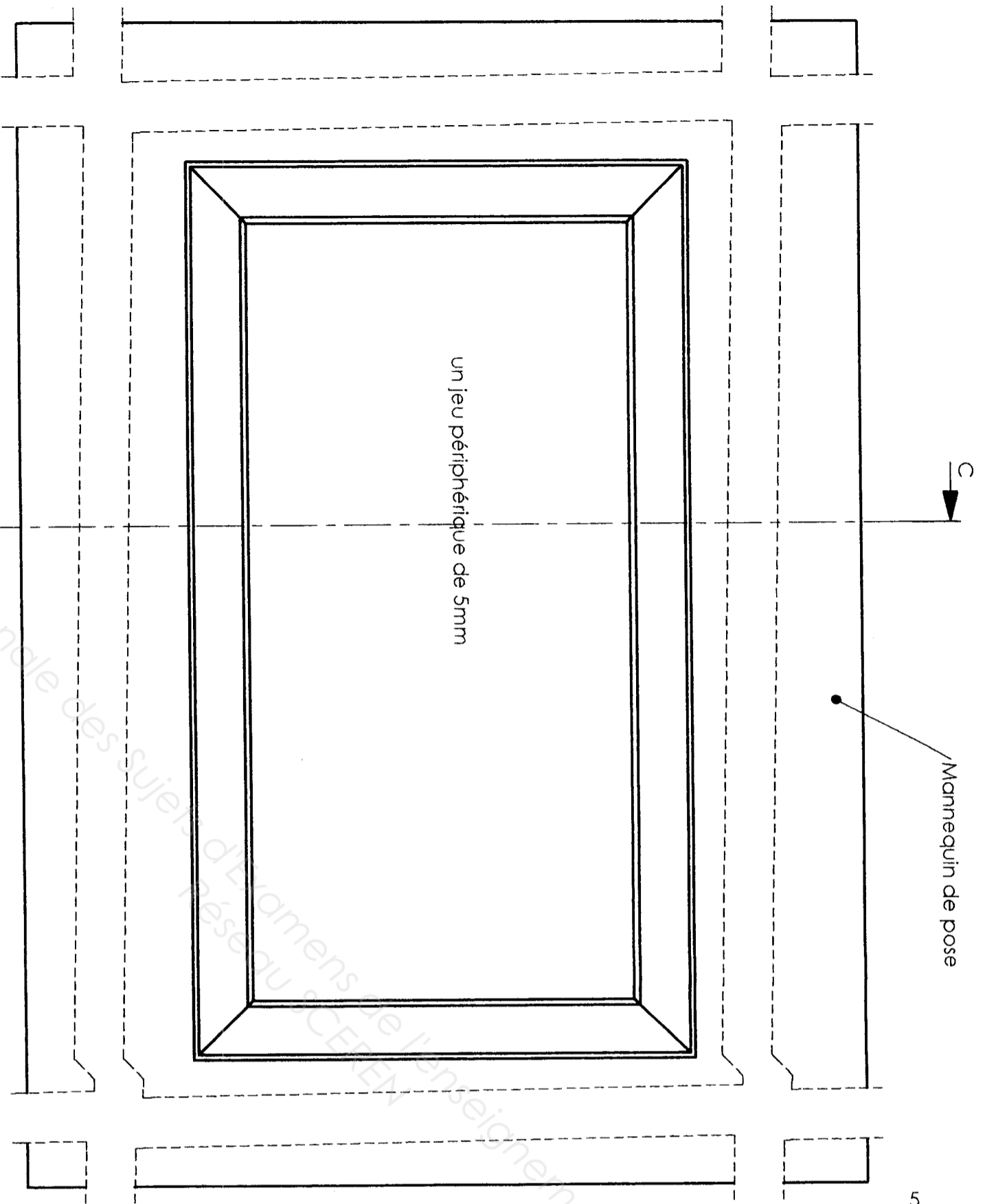
Base Nationale des Sujets d'Examens de l'enseignement professionnel Réseau SCEREN



**NOTA**  
 Procédé de soudage libre (au choix du candidat)  
 Pas de soudure dans les angles intérieurs.  
 Toutes les soudures seront affleurées.  
 Les côtes de perçage h1 et e1 seront données par les surveillants.

<b>CHASSIS FIXE</b>	
Ensemble	
Ech : 1:2	A3
Durée : 4h00 (0h30 +3h30)	

<b>Brevet Professionnel SERRURERIE METALLERIE</b>	
SESSION 2010	
EPREUVE E3 TRAVAUX SPECIFIQUE : ORGANISATION DE TRAVAUX LIES A LA MAINTENANCE OU A LA REPARATION D'OUVRAGES (U.30)	Coeff 3
DT2/3	



COUPE C-C  
Echelle 1 : 5

<b>CHASSIS FIXE</b>	Ech : 1:5	A3
<b>MANNEQUIN DE POSE</b>	Durée : 4h 0h30 + 3h30	
Brevet Professionnel <b>SERRURERIE METALLERIE</b>	SESSION 2010	
<b>EPREUVE E3</b> Travaux spécifiques : Organisation liés à la maintenance ou à la réparation d'ouvrages (U.30)	Coeff 3	DT 3/3

Copyright © 2026 FormaV. Tous droits réservés.

Ce document a été élaboré par FormaV® avec le plus grand soin afin d'accompagner chaque apprenant vers la réussite de ses examens. Son contenu (textes, graphiques, méthodologies, tableaux, exercices, concepts, mises en forme) constitue une œuvre protégée par le droit d'auteur.

Toute copie, partage, reproduction, diffusion ou mise à disposition, même partielle, gratuite ou payante, est strictement interdite sans accord préalable et écrit de FormaV®, conformément aux articles L.111-1 et suivants du Code de la propriété intellectuelle. Dans une logique anti-plagiat, FormaV® se réserve le droit de vérifier toute utilisation illicite, y compris sur les plateformes en ligne ou sites tiers.

En utilisant ce document, vous vous engagez à respecter ces règles et à préserver l'intégrité du travail fourni. La consultation de ce document est strictement personnelle.

Merci de respecter le travail accompli afin de permettre la création continue de ressources pédagogiques fiables et accessibles.