



Ce document a été mis en ligne par l'organisme [FormaV](#)®

Toute reproduction, représentation ou diffusion, même partielle, sans autorisation préalable, est strictement interdite.

Pour en savoir plus sur nos formations disponibles, veuillez visiter :

www.formav.co/explorer



SERVICES CULTURE ÉDITIONS
RESSOURCES POUR
L'ÉDUCATION NATIONALE

Ce document a été numérisé par le CRDP de Rennes

**pour la
Base Nationale des Sujets d'Examens de l'enseignement
professionnel**

Ce fichier numérique ne peut être reproduit, représenté, adapté ou traduit sans autorisation.

CORRIGE

Ces éléments de correction n'ont qu'une valeur indicative. Ils ne peuvent en aucun cas engager la responsabilité des autorités académiques, chaque jury est souverain.

SUJET NATIONAL SESSION 2009.

**BREVET PROFESSIONNEL
SERRURERIE METALLERIE.**

Dossier corrigé de (D.W.E)

Note obtenue : /15 pts . $\xrightarrow{\hspace{2cm}}$ / 5pts

Cette note /5 points sera ensuite ajoutée à la note pratique /15 pour obtenir une note globale de E3 /20.

Ce dossier concerne l'épreuve :

E3 : Travaux spécifiques : Organisation de travaux liés à la maintenance ou à la réparation d'ouvrages.

Partie écrite

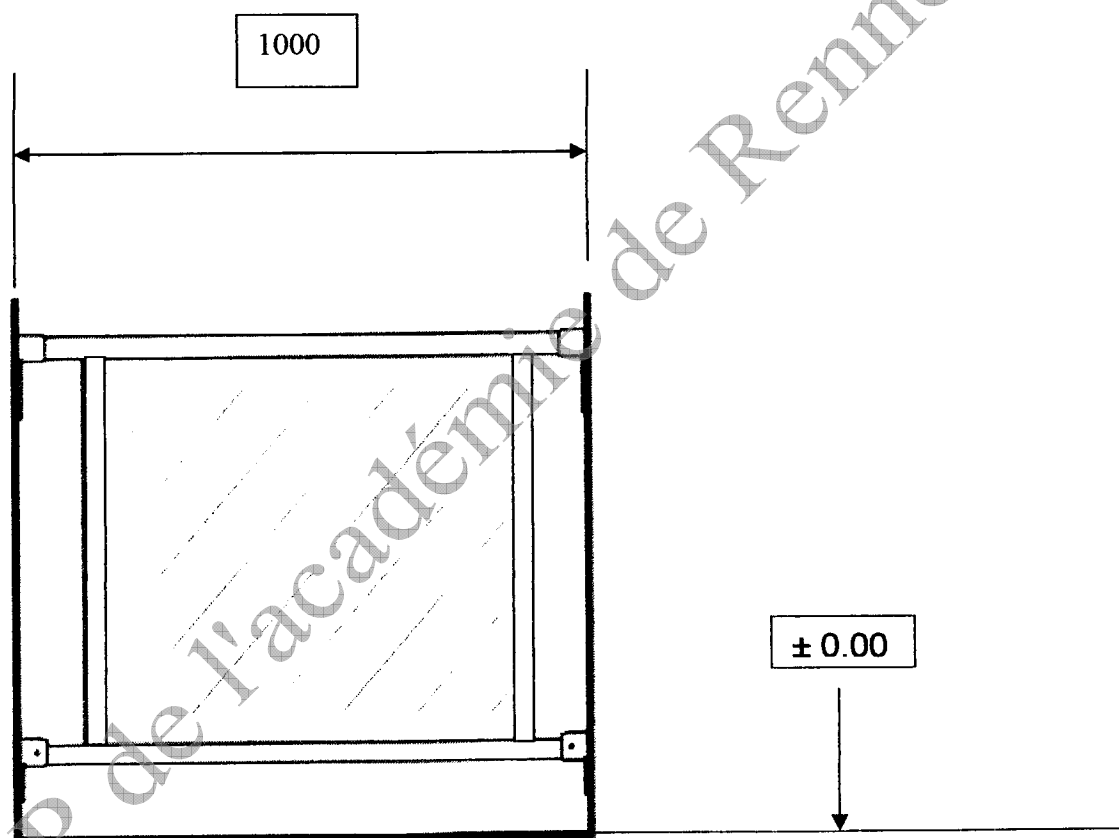
E3

Coefficient 3

Durée : 30 minutes

Schéma du garde-corps à poser. (système 45 GC)

-Garde-corps droit à remplissage en verre feuilleté posé entre tableaux avec montants latéraux ajoutés.



B.P Métallerie/ Serrurerie		
Session 2009		E3
Durée 0H30	Coef : 3	D.W.E. 2/5

1°)

Questions :	Doc. à consulter	Réponses :	Barème
_Identifier les profils utilisés pour réaliser un garde-corps complet avec montants latéraux supplémentaires.			
- Main courante 45/60.	Doc. : 3/10 ; 5/10.	Ref :131 680	/ 0.5 pt.
-Lisse de remplissage 28/34.	Doc. : 3/10 ; 5/10	Ref :131 690	/ 0.5pt.
-Montants latéraux 31/25. - (Facultatifs sur remplissage en verre mais posés sur remplissage en tôle alu de 3 mm).	Doc. : 4/10 ; 5/10	Ref :131 920	/ 0.5 pt.
-Joints de remplissage.	Doc. : 3/10 ; 8/10.	Ref :224 571	/ 0.5 pt.
-Fixations latérales pour main courante.	Doc. : 6/10; 7/10	Ref :218 968	/ 0.5pt.
-Fixations latérales pour lisse.	Doc. : 6/10 ; 7/10.	Ref :218 971	/ 0.5pt.
-Remplissage .	Doc : 3/10	Vitrage feuilleté 8.8	/ 0.5pt

B.P Métallerie/ Serrurerie		
Session 2009		E3
Durée 0H30	Coef : 3	D.W.E. 3/5

2°)

Questions :	Doc. à consulter	Réponses :	Barème
<p>Déterminer les hauteurs minimales de pose des éléments suivants :</p> <p>- Main courante 45/60.</p> <p>-Lisse basse de remplissage 28/34.</p>	D.R. 8/9 ; 9/9.	≤ 1000 mm	/ 1 pt.
	D.R. 8/9 ; 9/9.	≤ 110 mm	/ 1 pt.
<p>Déterminer les espacements verticaux maximum entre les tableaux et les montants latéraux :</p>	D.R. 8/9 ; 9/9.	≤ 110 mm	/ 1 pt.
<p>Donner le mode opératoire pour la fabrication de ce garde-corps.</p>			/ 1 pt.
<p>Donner une ou plusieurs solutions pour l'entretien de ce garde-corps en aluminium.</p>		Nettoyage à l'éponge et à l'eau savonneuse.	/ 1 pt.
<p>Donner votre choix de type de cheville pour la fixation de ce garde-corps sur un support en béton armé.</p>			/ 1 pt.
<p>Donner votre choix de type de cheville pour la fixation de ce garde-corps sur un support en parpaings.</p>			/ 1 pt.

B.P Métallerie/ Serrurerie		
Session 2009		E3
Durée 0H30	Coef : 3	D.W.E. 4/5

3°)

Questions :	Réponses :	Barème
Donner les débits des profilés suivants en accord avec les résultats de la question 2 ci-dessus :		
- Main courante 45/60.	$L = 1000 - 6 - 6 = 988 \text{ mm}$	/ 1 pt.
-Lisse basse de remplissage 28/34.	$L = 988 \text{ mm}$	/ 1 pt.
-Montants latéraux.	$H = 1000 - 45 - 110 - 28 = 817 \text{ mm}$	/ 1pt.
-Du remplissage.	$L = 1000 - 118 - 118 = 764 \text{ mm}$ $l = 817 + 23 + 23 = 863 \text{ mm}$	/ 0.5 pt.
-Joint de remplissage.	$L = 2 \times 764 + 2 \times 863 = 3254 \text{ mm}$	/1pt.

B.P Métallerie/ Serrurerie

Session 2009

E3

Durée 0H30 Coef : 3

D.W.E. 5/5

Copyright © 2026 FormaV. Tous droits réservés.

Ce document a été élaboré par FormaV® avec le plus grand soin afin d'accompagner chaque apprenant vers la réussite de ses examens. Son contenu (textes, graphiques, méthodologies, tableaux, exercices, concepts, mises en forme) constitue une œuvre protégée par le droit d'auteur.

Toute copie, partage, reproduction, diffusion ou mise à disposition, même partielle, gratuite ou payante, est strictement interdite sans accord préalable et écrit de FormaV®, conformément aux articles L.111-1 et suivants du Code de la propriété intellectuelle. Dans une logique anti-plagiat, FormaV® se réserve le droit de vérifier toute utilisation illicite, y compris sur les plateformes en ligne ou sites tiers.

En utilisant ce document, vous vous engagez à respecter ces règles et à préserver l'intégrité du travail fourni. La consultation de ce document est strictement personnelle.

Merci de respecter le travail accompli afin de permettre la création continue de ressources pédagogiques fiables et accessibles.