



Ce document a été mis en ligne par l'organisme [FormaV](#)®

Toute reproduction, représentation ou diffusion, même partielle, sans autorisation préalable, est strictement interdite.

Pour en savoir plus sur nos formations disponibles, veuillez visiter :

www.formav.co/explorer



SERVICES CULTURE ÉDITIONS
RESSOURCES POUR
L'ÉDUCATION NATIONALE

Ce document a été numérisé par le CRDP de Rennes

**pour la
Base Nationale des Sujets d'Examens de l'enseignement
professionnel**

Ce fichier numérique ne peut être reproduit, représenté, adapté ou traduit sans autorisation.

SUJET NATIONAL SESSION 2009.

**BREVET PROFESSIONNEL
SERRURERIE METALLERIE.**

Dossier Ressources. (D.R)

Ce dossier contient les documents :

- Schéma du garde-corps à poser. D.R. 1/7.
- Garde-corps droit à remplissage en verre feuilleté posé entre tableaux D.R.2/7
- Garde-corps droit à remplissage en en tôle posé entre tableaux D.R.3/7
- Profils de base. D.R.4/7.
- Accessoires. D.R.5/7.et D.R.6/7
- Accessoires, joints de remplissage. D.R.7/7.

Ce dossier concerne l'épreuve :

E3 :Travaux spécifiques :Organisation de travaux liés à la maintenance ou à la réparation d'ouvrages.

Partie écrite

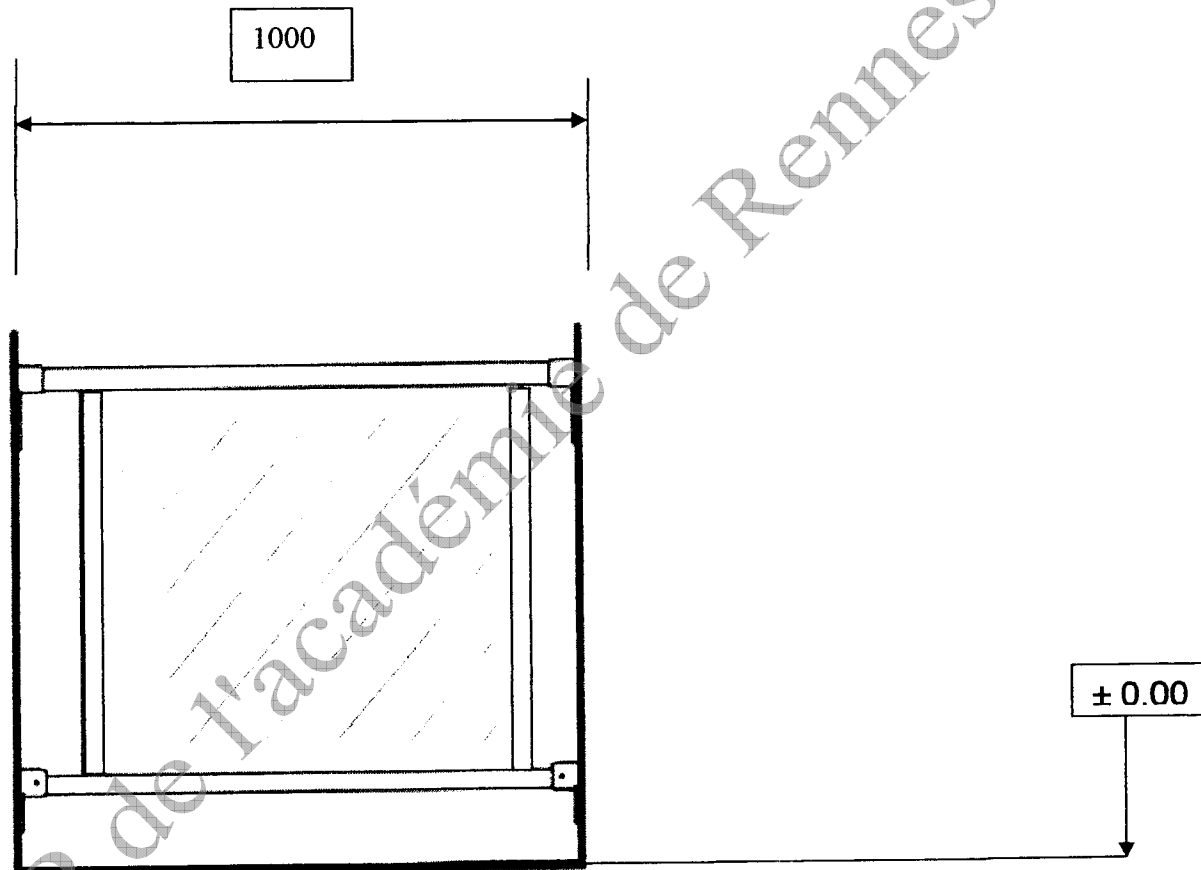
E3

Coefficient 3

Durée : 30 minutes

Schéma du garde-corps à poser. (système 45 GC)

-Garde-corps droit à remplissage en verre feuilleté posé entre tableaux



B.P Métallerie/ Serrurerie		
Session 2009		E3
Durée 4H00	Coef : 3	D.R. 1/7

Garde-corps droit à remplissage en verre feuilleté posé entre tableaux.

SCHÜCO

Système 45 GC

Garde-corps droit à remplissage
Entre tableaux

131 660

224 423

218 949

8.8

34

90

131 680

224 423

218 968

8.8

45

60

Variante

131 690

218 971

28

5

34

Vis TF HC O 6
(hors lot)

Profils			Accessoires				
Designation	Art.-N°	UV pièces m	Designation	Art. N°	UV pièces m		
Main courante remplissage 34/90	131 660	Longueur 6,0 m	Joint de remplissage (vitrage feuilleté 8.8 mm)	224 423	50 m		
Main courante remplissage 45/60	131 680			Fixation latérale	pour main courante 34/90	RAL 9010	218 949
					pour main courante 45/60	RAL 9010	218 968
Lisse remplissage 28/34	131 690			pour lisse 28/34	RAL 9010	218 971	

B.P Métallerie/ Serrurerie		
Session 2009		E3
Durée 4H00	Coef : 3	D.R. 2/7

Garde-corps droit à remplissage en tôle posé entre tableaux.

SCHÜCO			Système 45 GC	Garde-corps droit à remplissage tôle Entre tableaux		
Profils			Accessoires			
Designation	Art.-N°	UV pièces m	Designation	Art.-N°	UV pièces m	
Main courante 34/90	131 630	Longueur 6,0 m	Joint de remplissage pour 3 m/m	224 571	50 m	
Main courante 45/60	131 620		Fixation latérale	pour main courante 34/90	RAL 9010	218 949
Lisse remplissage 28/34	131 690			pour main courante 45/60	RAL 9010	218 968
Montant latéral 31/25	131 920			pour lisse 28/34	RAL 9010	218 971
			<small>Tôle de remplissage</small>		<small>Meuse serrurerie</small>	

B.P Métallerie/ Serrurerie

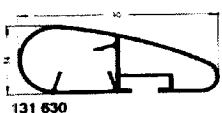
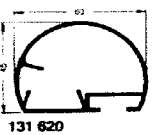
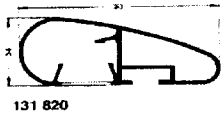
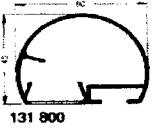
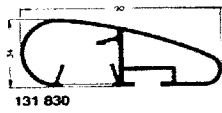
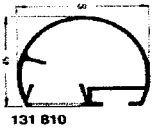
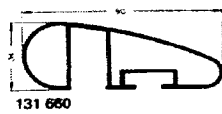



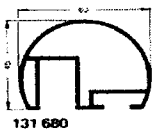

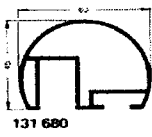
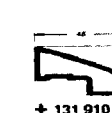
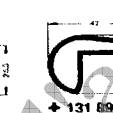

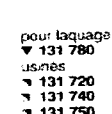

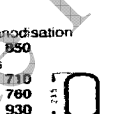




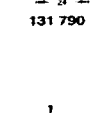

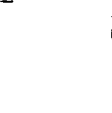
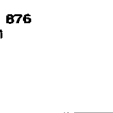
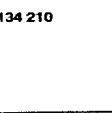



Session 2009

E3

Durée 4H00 Coef : 3

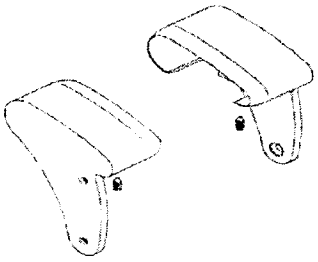
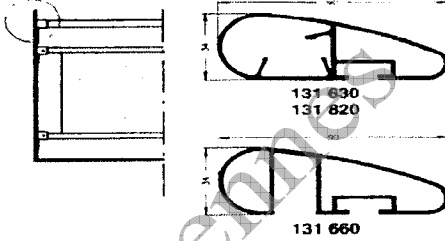
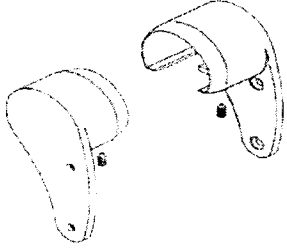
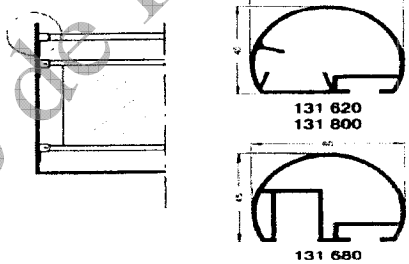
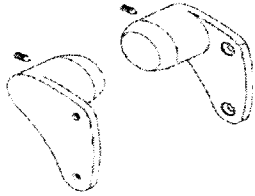
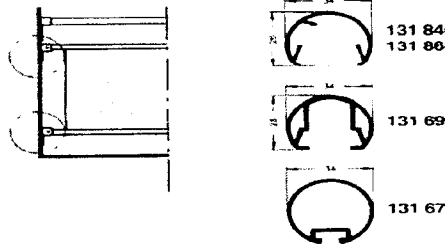

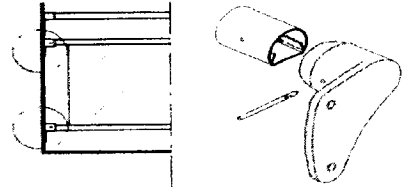
D.R. 3/7

Profils de base.

SCHÜCO	Système 45 GC	Profils de base				
Profils de base						
	Page	Profilé Art.-N°	Périmètre (mm)		Moment d'inertie (cm ⁴)	
			à partir	ext.	I _x	I _y
	3-3	131 630	165	216	13,35	7,70
	3-2	131 630	200	247	26,93	5,32
	3-2	131 660	182	309	28,12	5,32
	3-4	131 670	100	129	2,02	2,10
	3-3	131 680	148	268	13,95	7,30
	3-4	131 690	87	164	2,63	1,46
	3-6	131 718	67	67	0,52	0,28
	3-6	131 720	66	66	0,48	0,26
	3-6	131 740	66	66	0,48	0,26
	3-6	131 750	66	66	0,48	0,26
	3-6	131 760	67	67	0,52	0,28
	3-5	131 780	66	66	0,48	0,26
	3-4	131 790	148	148	11,19	1,94
	3-3	131 800	165	216	13,35	7,70
	3-3	131 810	165	216	13,35	7,70
	3-2	131 820	200	247	26,93	5,32
	3-2	131 830	200	247	26,93	5,32
	3-4	131 840	103	103	2,17	1,53
	3-5	131 850	67	67	0,52	0,28
	3-4	131 860	103	103	2,17	1,53
	3-5	131 876	19	19	-	-
	3-2	131 880	-	83	-	-
	3-2	131 890	-	123	-	-
	3-3	131 900	-	154	-	-
	3-2	131 910	-	120	-	-
	3-4	131 920	79	154	1,51	1,21
	3-6	131 930	67	67	0,52	0,28
	3-6	131 940	67	67	0,52	0,28
	3-6	131 950	66	66	0,48	0,26
	3-6	131 960	66	66	0,48	0,26
	3-5	134 210	-	46	-	-

B.P Métallerie/ Serrurerie		
Session 2009		E3
Durée 4H00	Coef : 3	D.R. 4/7

Accessoires.

SCHÜCO	Système 45 GC	Accessoires								
Fixations latérales										
Illustration	Désignation	Exemple d'application								
	<p>218 949 Fixation latérale en fonte d'aluminium laquée blanc RAL 9010. Pour la fixation des mains courantes 34/90 à la maçonnerie dans les garde-corps entre tableaux. Fixation à la maçonnerie non fournie. UV = 1 paire</p> <p>Consulter le plan K 80520.</p>	<p>Utilisable avec les profilés :</p> 								
	<p>Fixation latérale en fonte d'aluminium. Pour la fixation des mains courantes 45/60 à la maçonnerie dans les garde-corps entre tableaux. Fixation à la maçonnerie non fournie. UV = 1 paire</p> <p>Consulter le plan K 80519.</p> <table border="1" style="width: 100%; border-collapse: collapse; margin-top: 10px;"> <thead> <tr> <th style="text-align: center;">Finition</th> <th style="text-align: center;">Art.-N°</th> </tr> </thead> <tbody> <tr> <td style="text-align: center;">Gris clair RAL 7035</td> <td style="text-align: center;">218 966</td> </tr> <tr> <td style="text-align: center;">Bronze teinte 7828</td> <td style="text-align: center;">218 967</td> </tr> <tr> <td style="text-align: center;">Blanc RAL 9010</td> <td style="text-align: center;">218 968</td> </tr> </tbody> </table>	Finition	Art.-N°	Gris clair RAL 7035	218 966	Bronze teinte 7828	218 967	Blanc RAL 9010	218 968	<p>Utilisable avec les profilés :</p> 
Finition	Art.-N°									
Gris clair RAL 7035	218 966									
Bronze teinte 7828	218 967									
Blanc RAL 9010	218 968									
	<p>Fixation latérale en fonte d'aluminium. Pour la fixation des lisses supérieure et inférieure ainsi que la lisse ronde Ø 34 à la maçonnerie dans les garde-corps entre tableaux. Fixation à la maçonnerie non fournie. UV = 1 paire</p> <p>Consulter les plans K 80519 et K 80520.</p> <table border="1" style="width: 100%; border-collapse: collapse; margin-top: 10px;"> <thead> <tr> <th style="text-align: center;">Finition</th> <th style="text-align: center;">Art.-N°</th> </tr> </thead> <tbody> <tr> <td style="text-align: center;">Gris clair RAL 7035</td> <td style="text-align: center;">218 969</td> </tr> <tr> <td style="text-align: center;">Bronze teinte 7828</td> <td style="text-align: center;">218 970</td> </tr> <tr> <td style="text-align: center;">Blanc RAL 9010</td> <td style="text-align: center;">218 971</td> </tr> </tbody> </table>	Finition	Art.-N°	Gris clair RAL 7035	218 969	Bronze teinte 7828	218 970	Blanc RAL 9010	218 971	<p>Utilisable avec les profilés :</p> 
Finition	Art.-N°									
Gris clair RAL 7035	218 969									
Bronze teinte 7828	218 970									
Blanc RAL 9010	218 971									
	<p>218 170 Goupille sécable en acier inoxydable, Ø 3 x 10 mm. Pour sécuriser la fixation des lisses dans le cas d'un raccordement d'angle sur fixation latérale. UV = 100 pièces</p> <p>Consulter les plans K 80519 et K 80520.</p>									

B.P Métallerie/ Serrurerie

Session 2009

E3

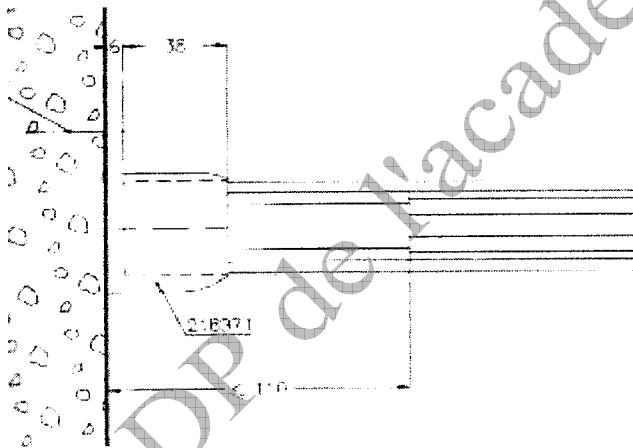
Durée 4H00

Coef : 3

D.R. 5/7

Accessoires.

Vue de dessus partielle d'une fixation latérale pour lisse 28/34



On retrouve la cote de 6mm sur l'accessoire de fixation latérale pour main courante 45/60.

B.P Métallerie/ Serrurerie		
Session 2009		E3
Durée 4H00	Coef : 3	D.R. 6/7

Accessoires. Joints de remplissage.

SCHÜCO		Système 45 GC	Accessoires
Joints de remplissage			
Illustration	Désignation	Exemple d'application	
	<p>224 571 Joint de remplissage en EPDM noir, pour les panneaux tôlés en bande filante d'épaisseur 3 mm. UV = 50 m</p>		
	<p>224 475 Joint de remplissage en EPDM noir, pour les panneaux en bande filante d'épaisseur 6 mm pour vitrage acrylique et de 6,8 mm pour vitrage feuilleté. UV = 50 m</p> <p>Compatible avec le vitrage acrylique.</p>		
	<p>224 423 Joint de remplissage en EPDM noir, pour les panneaux en bande filante d'épaisseur 8 mm pour vitrage acrylique et de 8,8 mm pour vitrage feuilleté. UV = 50 m</p> <p>Compatible avec le vitrage acrylique.</p>		

B.P Métallerie/ Serrurerie

Session 2009

E3

Durée 4H00 Coef : 3

D.R. 7/7

Copyright © 2026 FormaV. Tous droits réservés.

Ce document a été élaboré par FormaV® avec le plus grand soin afin d'accompagner chaque apprenant vers la réussite de ses examens. Son contenu (textes, graphiques, méthodologies, tableaux, exercices, concepts, mises en forme) constitue une œuvre protégée par le droit d'auteur.

Toute copie, partage, reproduction, diffusion ou mise à disposition, même partielle, gratuite ou payante, est strictement interdite sans accord préalable et écrit de FormaV®, conformément aux articles L.111-1 et suivants du Code de la propriété intellectuelle. Dans une logique anti-plagiat, FormaV® se réserve le droit de vérifier toute utilisation illicite, y compris sur les plateformes en ligne ou sites tiers.

En utilisant ce document, vous vous engagez à respecter ces règles et à préserver l'intégrité du travail fourni. La consultation de ce document est strictement personnelle.

Merci de respecter le travail accompli afin de permettre la création continue de ressources pédagogiques fiables et accessibles.