



Ce document a été mis en ligne par l'organisme [FormaV](#)®

Toute reproduction, représentation ou diffusion, même partielle, sans autorisation préalable, est strictement interdite.

Pour en savoir plus sur nos formations disponibles, veuillez visiter :

[www.formav.co/explorer](http://www.formav.co/explorer)



SERVICES CULTURE ÉDITIONS  
RESSOURCES POUR  
L'ÉDUCATION NATIONALE

**Ce document a été numérisé par le CRDP de Rennes**

**pour la  
Base Nationale des Sujets d'Examens de l'enseignement  
professionnel**

Ce fichier numérique ne peut être reproduit, représenté, adapté ou traduit sans autorisation.

**SUJET NATIONAL SESSION 2009.**

**BREVET PROFESSIONNEL  
SERRURERIE METALLERIE.**

Dossier Travail Ecrit. (D.W.E)

**Ce dossier contient les documents :**

- D.W. 1/5 : Mise en situation.
- D.W. 2/5 : Schéma du garde-corps.
- D.W. 3/5 : Questionnaire.
- D.W. 4/5: Questionnaire.
- D.W. 5/5: Questionnaire.

Note obtenue :            /15 pts .  $\Longrightarrow$             / 5pts

Cette note /5 points sera ensuite ajoutée à la note pratique /15 pour obtenir une note globale de E3 /20.

**Ce dossier concerne l'épreuve :**

**E3 : Travaux spécifiques : Organisation de travaux liés à la maintenance ou à la réparation d'ouvrages.**

**Partie écrite**

**Unité U30**

**Coefficient 3**

**Durée : 30 minutes**

### **Mise en situation :**

Monsieur Monteil Bernard, un particulier, souhaite remplacer son garde-corps en acier par un garde-corps en aluminium laqué blanc.

Ce garde-corps droit sera posé entre tableaux.

Son remplissage sous main courante sera en verre feuilleté.

**L'étude proposée dans ce dossier concerne le remplacement complet du garde-corps.**

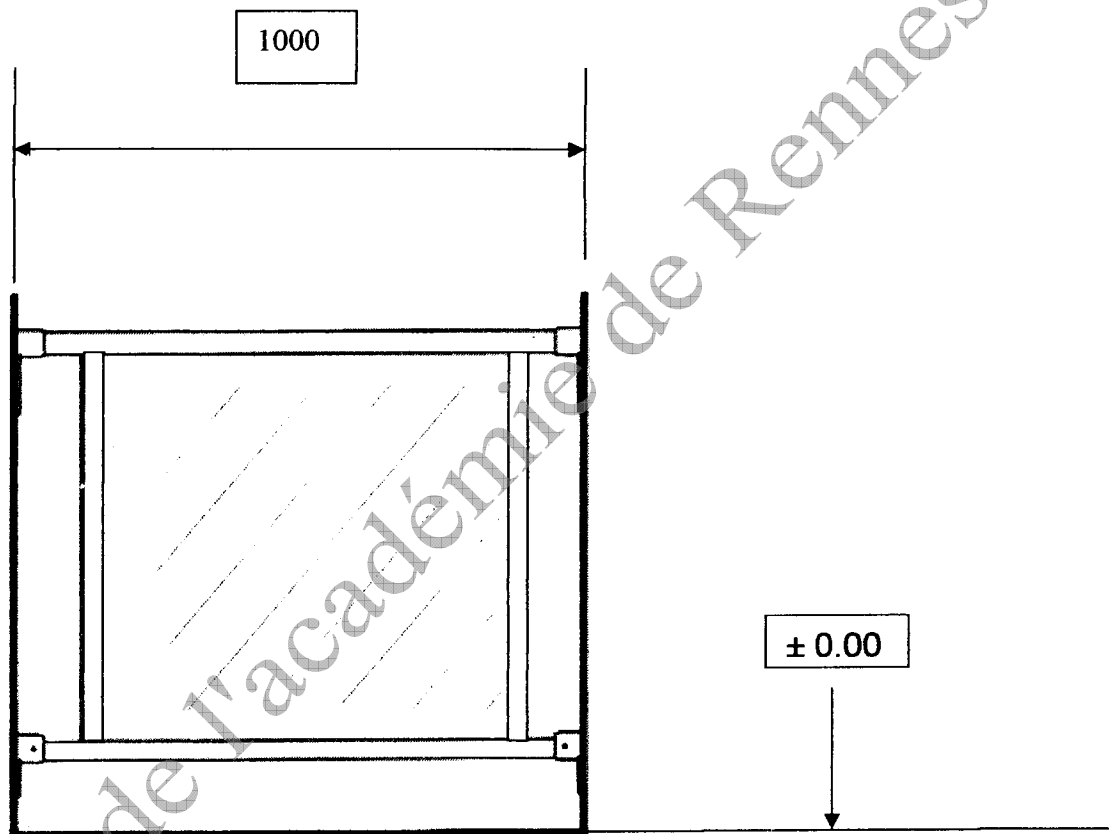
Le schéma côté du garde-corps ainsi que la documentation « SCHÜCO » nécessaire à cette fabrication sont redistribués dans ce dossier de travail pratique.

CRDP de l'académie de Rennes

B.P Métallerie/ Serrurerie		
Session 2009		E3
Durée 0H30	Coef : 3	D.W.E. 1/5

**Schéma du garde-corps à poser. ( système 45 GC )**

**-Garde-corps droit à remplissage en verre feuilleté posé entre tableaux avec montants latéraux ajoutés.**



B.P Métallerie/ Serrurerie		
Session 2009		E3
Durée 0H30	Coef : 3	D.W.E. 2/5

1°)

Questions :	Doc. à consulter	Réponses :	Barème
<b>_ Identifier les profils utilisés pour réaliser un garde-corps complet avec montants latéraux supplémentaires.</b>			
- Main courante 45/60.	Doc. : 3/10 ; 5/10.		/ 0.5 pt.
-Lisse de remplissage 28/34.	Doc. : 3/10 ; 5/10		/ 0.5pt.
-Montants latéraux 31/25. - (Facultatifs sur remplissage en verre mais posés sur remplissage en tôle alu de 3 mm).	Doc. : 4/10 ; 5/10		/ 0.5 pt.
-Joints de remplissage.	Doc. : 3/10 ; 8/10.		/ 0.5 pt.
-Fixations latérales pour main courante.	Doc. : 6/10; 7/10		/ 0.5pt.
-Fixations latérales pour lisse.	Doc. : 6/10 ; 7/10.		/ 0.5pt.
-Remplissage .	Doc : 3/10		/ 0.5pt

B.P Métallerie/ Serrurerie		
Session 2009		E3
Durée 0H30	Coef : 3	D.W.E. 3/5

2°)

Questions :	Doc. à consulter	Réponses :	Barème
<b>Déterminer les hauteurs minimales de pose des éléments suivants :</b>			
- Main courante 45/60.	D.R. 8/9 ; 9/9.		/ 1 pt.
-Lisse basse de remplissage 28/34.	D.R. 8/9 ; 9/9.		/ 1 pt.
<b>Déterminer les espacements verticaux maximum entre les tableaux et les montants latéraux :</b>	D.R. 8/9 ; 9/9.		/ 1 pt.
<b>Donner le mode opératoire pour la fabrication de ce garde-corps.</b>			/ 1 pt.
<b>Donner une ou plusieurs solutions pour l'entretien de ce garde-corps en aluminium.</b>			/ 1 pt.
<b>Donner votre choix de type de cheville pour la fixation de ce garde-corps sur un support en béton armé.</b>			/ 1 pt.
<b>Donner votre choix de type de cheville pour la fixation de ce garde-corps sur un support en parpaings.</b>			/ 1 pt.

B.P Métallerie/ Serrurerie		
Session 2009		E3
Durée 0H30	Coef : 3	D.W.E. 4/5

3°)

Questions :	Réponses :	Barème
<b>Donner les débits des profilés suivants en accord avec les résultats de la question 2 ci-dessus :</b>		
- Main courante 45/60.		/ 1 pt.
-Lisse basse de remplissage 28/34.		/ 1 pt.
-Montants latéraux.		/ 1pt.
-Joint de remplissage.		/ 0.5 pt.
-Du remplissage.		/ 1 pt.

CRDP de l'académie de Rennes

B.P Métallerie/ Serrurerie		
Session 2009		E3
Durée 0H30	Coef : 3	D.W.E. 5/5

Copyright © 2026 FormaV. Tous droits réservés.

Ce document a été élaboré par FormaV® avec le plus grand soin afin d'accompagner chaque apprenant vers la réussite de ses examens. Son contenu (textes, graphiques, méthodologies, tableaux, exercices, concepts, mises en forme) constitue une œuvre protégée par le droit d'auteur.

Toute copie, partage, reproduction, diffusion ou mise à disposition, même partielle, gratuite ou payante, est strictement interdite sans accord préalable et écrit de FormaV®, conformément aux articles L.111-1 et suivants du Code de la propriété intellectuelle. Dans une logique anti-plagiat, FormaV® se réserve le droit de vérifier toute utilisation illicite, y compris sur les plateformes en ligne ou sites tiers.

En utilisant ce document, vous vous engagez à respecter ces règles et à préserver l'intégrité du travail fourni. La consultation de ce document est strictement personnelle.

Merci de respecter le travail accompli afin de permettre la création continue de ressources pédagogiques fiables et accessibles.