



Ce document a été mis en ligne par l'organisme [FormaV](#)®

Toute reproduction, représentation ou diffusion, même partielle, sans autorisation préalable, est strictement interdite.

Pour en savoir plus sur nos formations disponibles, veuillez visiter :

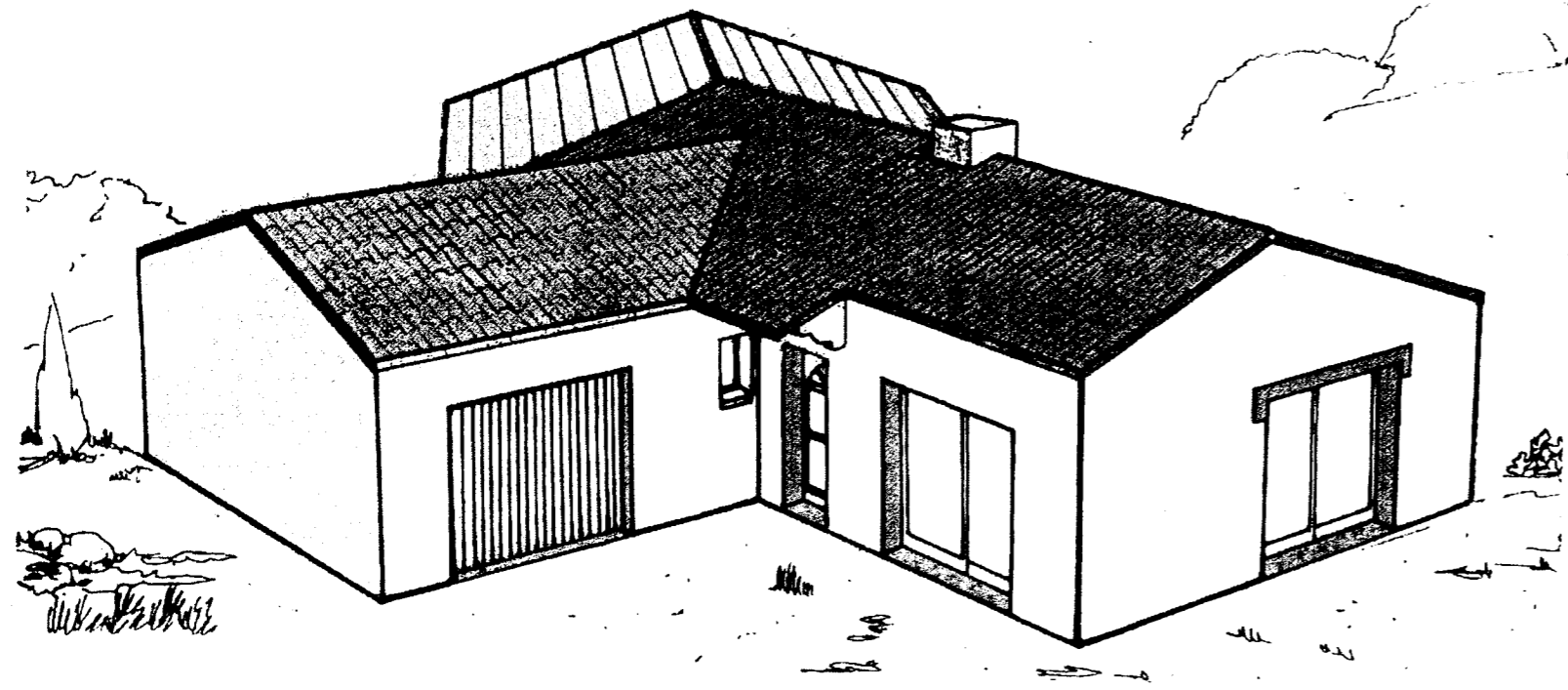
www.formav.co/explorer

SUJET BREVET PROFESSIONNEL
SERRURERIE- METALLERIE
SESSION 2008

Prénom : _____
Nom : _____
N° de candidat : _____

DOSSIER TECHNIQUE
ET RESSOURCE

1. Visualisation de la construction



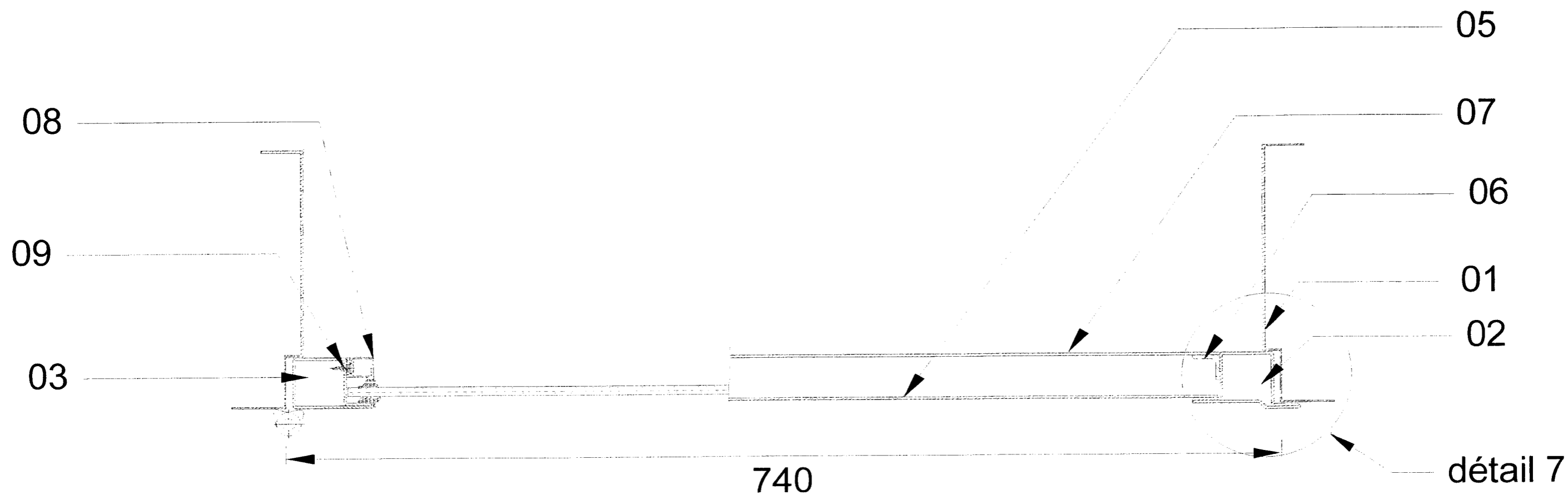
ON DONNE :

- Un dossier technique avec vues d'ensembles et détails de l'ouvrage.

ON DEMANDE :

- De poser une serrure trois points encastrée.

	PORTE	Epreuve : E3
Ech:		durée 4h00
	B.P. SERRURERIE METALLERIE	session 2008
	PARTIE ECRITE 0H30MIN	DT 1/10



COUPE B-B

Détail coupe B-B
sans échelle.

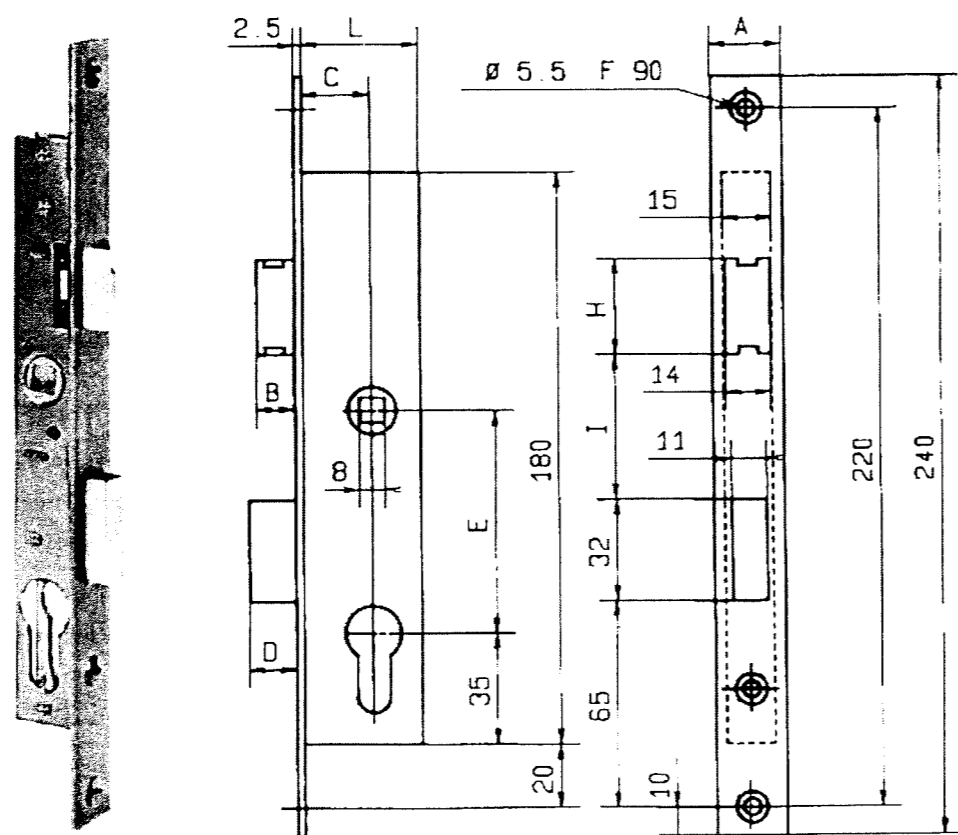
	PORTE	Epreuve : E3
Ech:		durée 4h00
	B.P. SERRURERIE METALLERIE	session 2008
	<u>PARTIE ECRITE 0H30MIN</u>	DT 2/10

SERRURES 1 POINT ENTRAXE 70 ET 85

REF : 7 - A PÈNE DORMANT ET 1/2 TOUR
LARGEUR 21, 28, 36, 39.5, 46
PROFIL EUROPÉEN

- Coffre et pièces internes traités anti-corrosion
- Têtière inox
- Pêne 1/2 tour réversible
- Rappel du 1/2 tour à la clé sauf modèle 7/21
- Sur demande pènes rallonges de + 5 mm sauf modèle 7/21 et 7/28
- Cylindre double profil européen panneton DIN pour larg. 36, 39.5, 46
- Pour larg. 21, 28 panneton special, rayon 11.4
- Serrure livrée sans gâche (voir tableau p.160-161 pour commande)

REFERENCE	DECOR	GÂCHES
3102	INOX	GÂCHE 2MM
3104 à 3114	ALU SATINE	GÂCHE 4-6-8-10-12 ou 14MM
3104 à 3114	ALU BRONZE	GÂCHE 4-6-8-10-12 ou 14MM
4106	INOX	GÂCHE U 6MM



COTES VARIABLES					
L	21	28	36	39,5	46
(E.I)	(70, 45,5)		(70, 40,5) (85, 62,5)		
C	10,5	16,5	21	24,5	31
D	9	9	14,5	14,5	14,5
B	9	9	12	12	12
H	25	25	30	30	30
REF CYL	4211		4231		

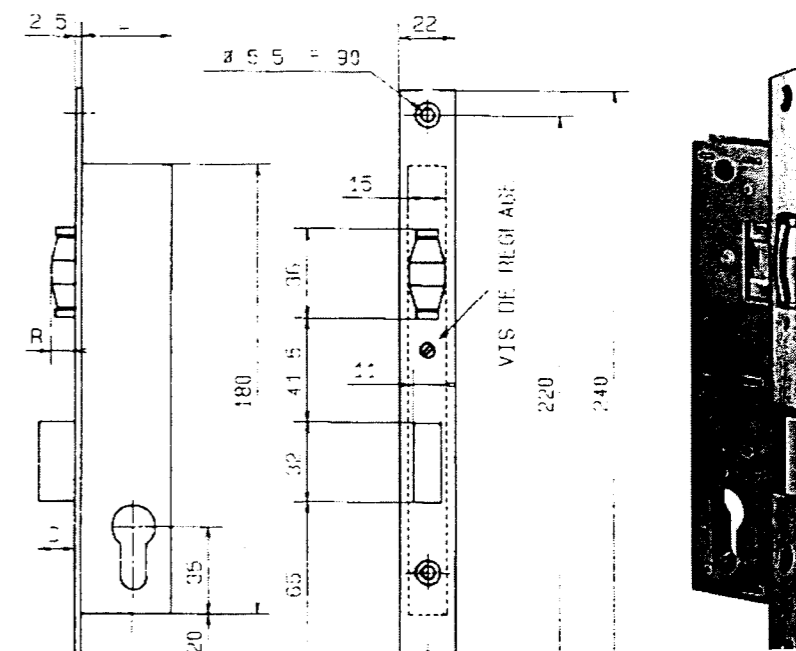
SERRURES 1 POINT ENTRAXE 70

REF : 8 - A ROULEAU
LARGEUR 21, 36, 39.5, 46
PROFIL EUROPÉEN

- Coffre et pièces internes traités anti-corrosion
- Têtière inox
- Rouleau réglable, maxi 9.5 mm, sauf modèle 8/21 maxi 9 mm
- Sur demande possibilité pêne et rouleau + 5 mm sauf modèle 8/21
- Cylindre double profil européen panneton DIN pour larg. 36, 39.5, 46
- Pour larg. 21, panneton special, rayon 11.4
- Serrure livrée sans gâche (voir tableau p.160-161 pour commande)

REFERENCE	DECOR	GÂCHES
5008	INOX	GÂCHE A TALON 2,5MM
5018	INOX	GÂCHE SS TALON 2,5MM
5068	INOX	GÂCHE U 6MM

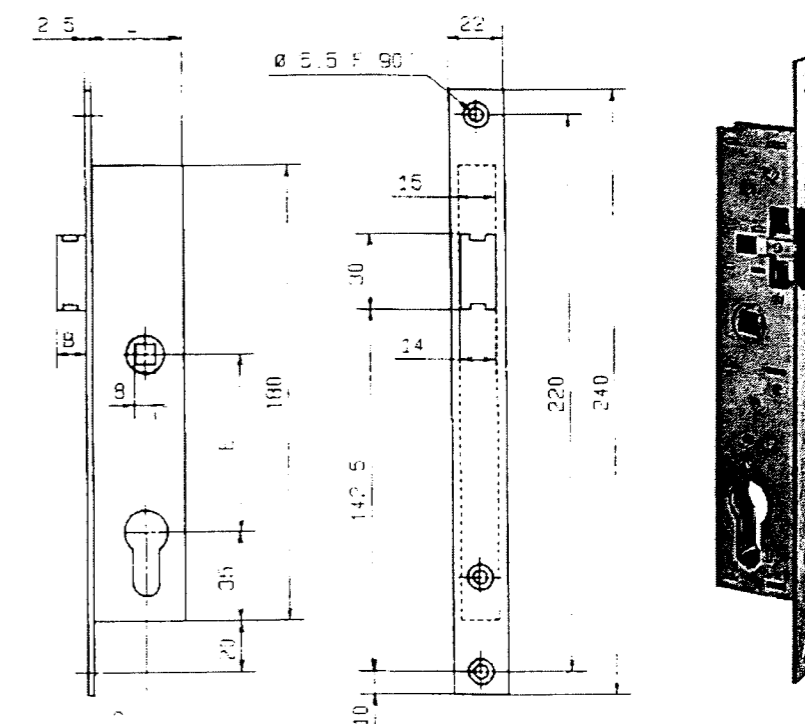
COTES VARIABLES				
L	21	36	39,5	46
C	10,5	21	24,5	31
R	9	9,5	9,5	9,5
B	9	12	12	12
REF CYL	4211	4231		



REF : 9 - BEC DE CANE
LARGEUR : 36, 39.5, 46
LIVRE AVEC 1/2 BARILLET
PROFIL EUROPÉEN
DESTINÉ A RECEVOIR
UNE GÂCHE ÉLECTRIQUE

- Coffre et pièces internes traités anti-corrosion
- Têtière inox
- Pêne 1/2 tour réversible
- Rappel du 1/2 tour à la clé
- Sur demande pêne rallonge + 5 mm
- Serrure livrée sans gâche (voir tableau p.160-161 pour commande)

COTES VARIABLES			
L	36	39,5	46
E	70		
C	21	24,5	31
B	12	12	12
REF CYL	4231		



REFERENCE	DECOR	GÂCHES
5020	INOX	GÂCHE 2MM

Ech:

PORTE

B.P. SERRURERIE METALLERIE

PARTIE ECRITE 0H30MIN

Epreuve : E3

durée 4h00

session 2008

DT 3/10

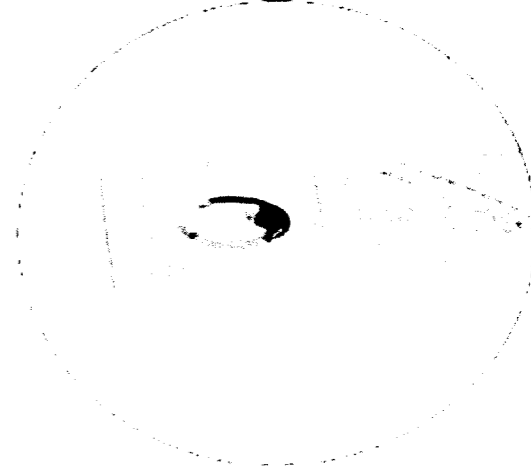
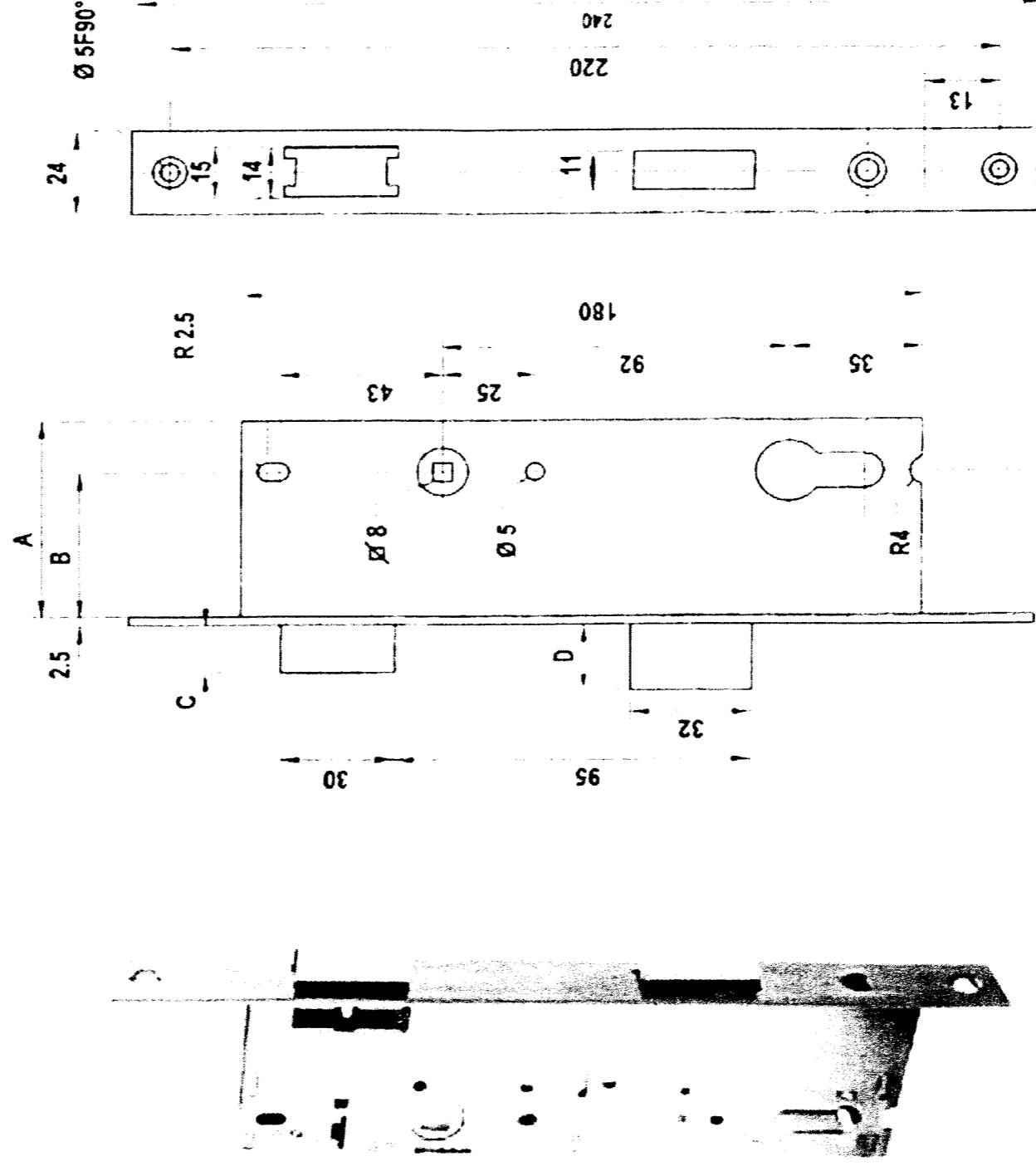
92MTX-SERRURE 1 POINT ENTRAXE92

92MTX REF : 780 - A PÈNE DORMANT
ET 1/2 TOUR
LARGEUR 36, 39, 41, 45
PROFIL EUROPEEN

- Coffre et pièces internes traités anti-corrosion
- Têtière inox 304
- Pêne 1/2 tour réversible
- Rappel du 1/2 tour à la clé
- Sur demande pènes rallongés de + 5 mm
- Cylindre double profil européen panneton DIN
- Serrure livrée sans gâche (voir tableau p.160-161 pour commande)

COTES VARIABLES DE LA 780, 880, 980							
A	36	39	41	45	47	52	57
B	21	24	26	30	32	37	42
C			12 ou 17				
D			14,5 ou 19,5				
E			9 ou 14				

REFERENCE	DECOR	GÂCHES
3102	INOX	GACHE 2MM
3104 à 3114	ALU SATINE	GACHE 4-6-8-10-12 ou 14MM
3104 à 3114	ALU BRONZE	GACHE 4-6-8-10-12 ou 14MM
4106	INOX	GACHE U 6MM

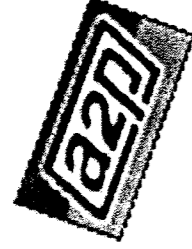


Existe avec tèteière contre coudeé

PORTE		Epreuve : E3
		durée 4h00
B.P. SERRURERIE METALLERIE		session 2008
PARTIE ECRITE 0H30MIN		DT 4/10

SERRURES 3 POINTS ET 3 POINTS *

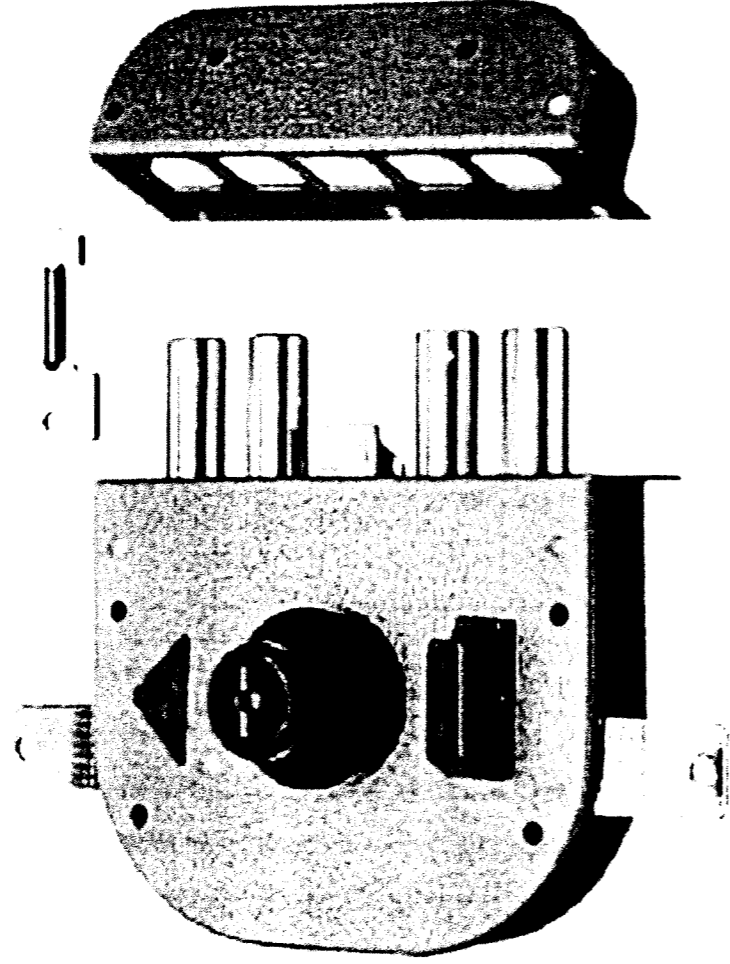
CONFORLUX[®]



REF : 3850 - SERRURE A DOUBLE POMPE
ET TIRETTE INTERIEURE
3 CLES

COFFRE DE 130 X 164 - A2P

• Memes specifications que Ref. : 3250

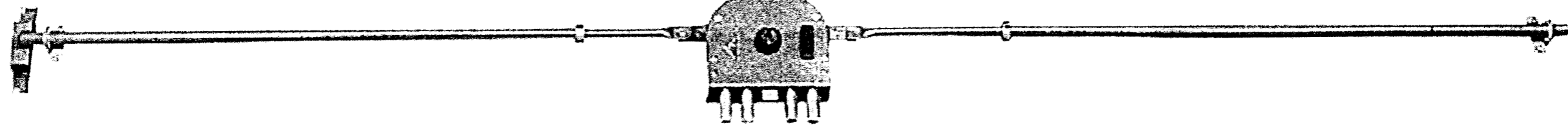


**REF : 2250 - SERRURE 3 POINTS
EN APPLIQUE A 6 GORGES**

- Livrée avec vis de fixation et plaque d'entrée en laiton
- 3 clés d'ouble panneton assymétrique de 116 mm
- Pène 1/2 tour a tirage
- Course des penes de 40 mm
- Livrée avec tringles télescopiques pour porte hauteur 2 500 mm
- Version droite ou gauche

**REF : 2250 PE - SERRURE 3 POINTS
EN APPLIQUE A CYLINDRE EUROPEEN**

- Livrée avec vis de fixation et plaque d'entrée en laiton
- Course des penes 30 mm en 2 tours
- Pène 1/2 tour a tirage
- Livrée avec tringles télescopiques pour porte hauteur 2 500 mm
- Version droite ou gauche



Ech:	PORTE	Epreuve : E3
		durée 4h00
	B.P. SERRURERIE METALLERIE	session 2008
	<u>PARTIE ECRITE 0H30MIN</u>	DT 5/10

SERRURES CARÉNÉES 3 POINTS

EXTRALUX®

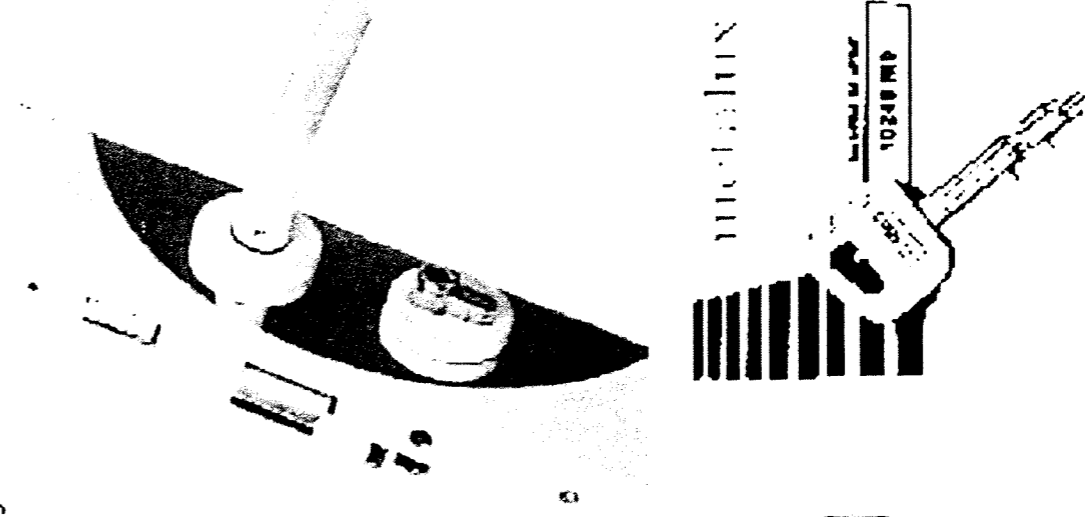
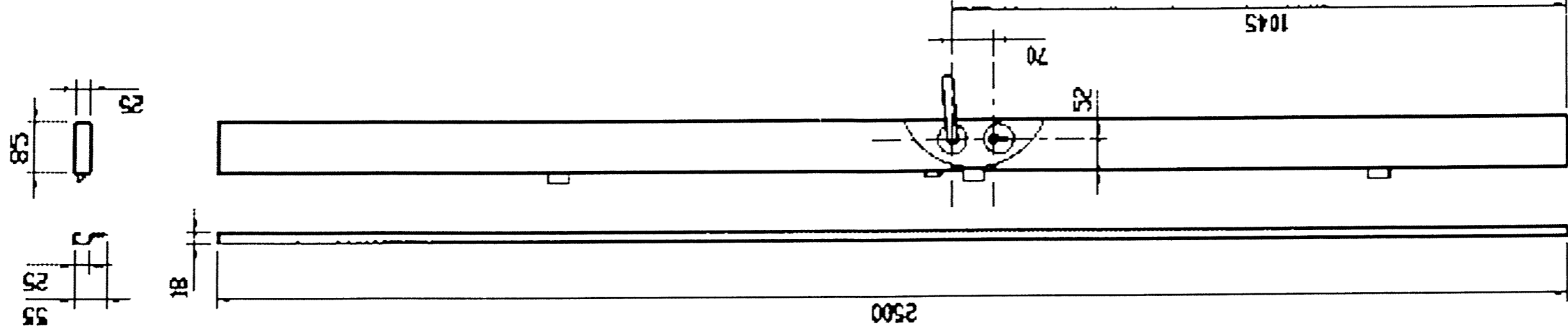
REF : 8500 - SANS PROTECTEUR

Serrure étroite

- Largeur 85 mm - Epaisseur 25 mm - Cache-décor 2,50 m, possibilité pose jusqu'à 2,30 m
- Entraxe 70 - Axe à 52 mm
- Pênes en acier nickelé
- Sortie des pênes : 18 mm
- Système breveté du verrouillage de la serrure en un seul tour de clé
- Système de gâche breveté
- Réglage de la gâche jusqu'à 10 mm
- Gâche étroite : possibilité de montage sur bâti de largeur 16 mm
- Serrure réversible droite/gauche
- Coloris blanc ou marron
- Béquille et rosettes blanches
- Plaque décor couleur serrure
- **Serrure réversible droite/gauche**
- **Demi tour réversible tirant/poussant**

Cylindre

- Utilisation de tout cylindre profilé à panneton européen (Norme DIN)
- Longueur utile du cylindre :
 - porte de 35 mm : cylindre 50 x 30
 - porte de 40 mm : cylindre 55 x 30
 - porte de 45 mm : cylindre 60 x 30
 - porte de 50 mm : cylindre 65 x 30



Ech:

PORTE

Epreuve : E3
durée 4h00

B.P. SERRURERIE METALLERIE

session 2008

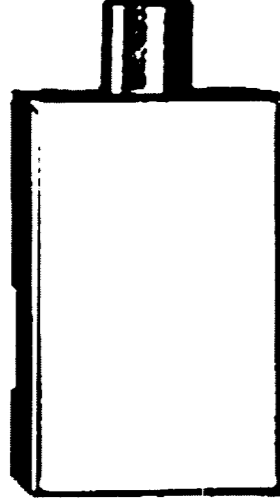
PARTIE ECRITE 0H30MIN

DT 6/10

VERROUS INTERMÉDIAIRES ET ACCESSOIRES POUR STARLUX

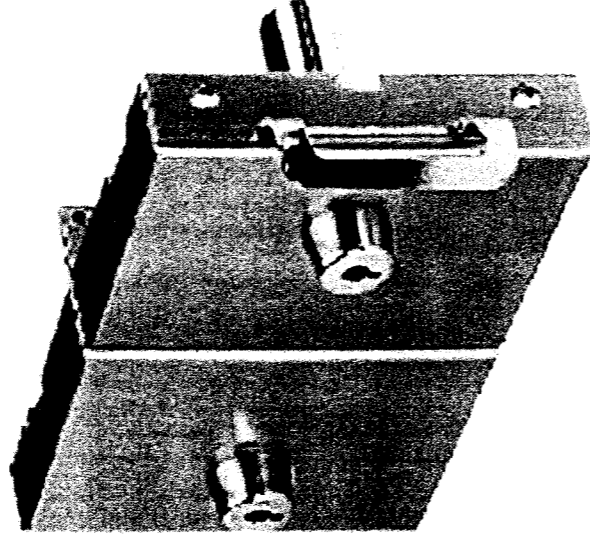
REF : 0530 - VERROU INTERMÉDIAIRE DROITE ET GAUCHE

- Pour serrure haut et bas



REF : 0535 - VERROU INTERMÉDIAIRE SEUL AVEC RÉPÉTITION

- Pour serrure haut et bas



**HAUTE
SÉCURITÉ**

REF : 0505 - GACHE RÉPÉTITION HAUT ET BAS SEULE POUR SERRURE STARLUX

Ces gâches ne peuvent être manoeuvrées que lorsque la serrure est ouverte.

Attention : bien spécifier gâche répétition pour serrure à droite ou pour serrure à gauche

REF : 0545 - POIGNÉE DE TIRAGE EXTERIEURE SEULE DÉCOR LAITON POLI

REF : 0547 - POIGNÉE DE TIRAGE EXTERIEURE AVEC BÉQUILLE
POUR SERRURE A COMMANDE EXTERIEURE DÉCOR LAITON POLI

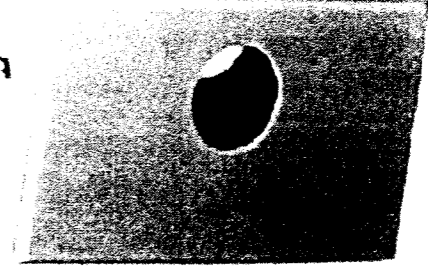
REF : 8539 - VERROUS DE CONDAMNATION POUR SERRURE CARENÉE A POMPE STARLUX

- Réversibles
- S'adaptent sur les serrures modèles haut et bas à 3 ou 5 points ou sur les serrures carénées
- Sans cache pour les serrures carénées ou avec cache normal, selon les besoins, pour les serrures à tringle



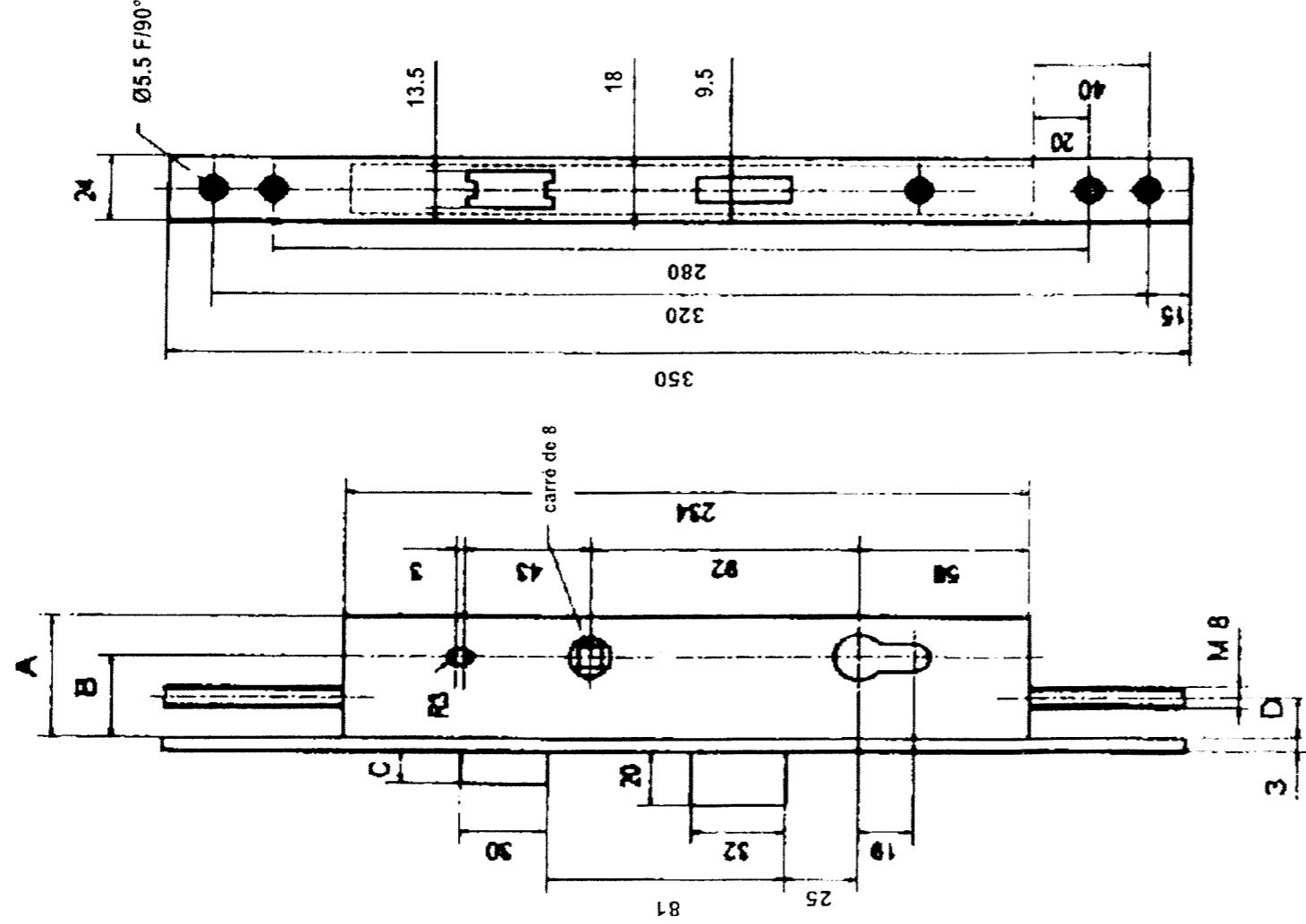
REF : 0539 - CACHE NORMAL POUR VERROU

- Décor : Blanc ou or



Ech:	PORTE	Epreuve : E3
	B.P. SERRURERIE METALLERIE	durée 4h00
	<u>PARTIE ECRITE 0H30MIN</u>	session 2008
		DT 7/10

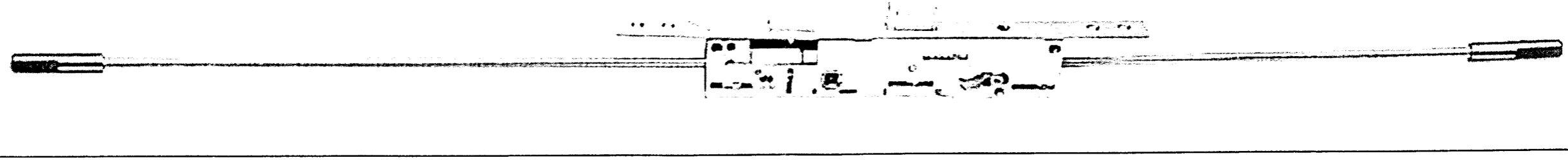
92MTX-SERRURES 3 POINTS À TRINGLES ENTRAXE92



- 92MTX REF : T7
A PÊNE DORMANT
ET 1/2 TOUR
PROFIL EUROPÉEN
PANNETON DIN.**
- Coffre et pièces internes traités anti-corrosion
 - Têtière inox 304
 - Pêne 1/2 tour réversible
 - Rappel du 1/2 tour à la clé
 - Sur demande : pêne 1/2 tour rallonge de 5 mm
 - Pêne central anti-sciage
 - Sortie des points haut, bas et pêne dormant de 20 mm en 1 tour de clé (SYSTÈME BREVETÉ)
 - Axe des tringles modulable : 15 ou 22,5
 - Serrure livrée sans gâche (voir tableau p.156-157 pour commande)

COTES VARIABLES	
A	36 39 41 45
B	21 24 26 30
C	12 ou 17
D	15 ou 22,5

REFERENCE	DECOR	GACHES
3102	INOX	GACHE 2MM
3104 à 3114	ALU SATINE	GACHE 4-6-8-10-12 ou 14MM
3104 à 3114	ALU BRONZE	GACHE 4-6-8-10-12 ou 14MM
4106	INOX	GACHE U 6MM



Ech:	PORTE
	B.P. SERRURERIE METALLERIE
	<u>PARTIE ECRITE 0H30MIN</u>

Epreuve : E3
durée 4h00
session 2008
DT 8/10

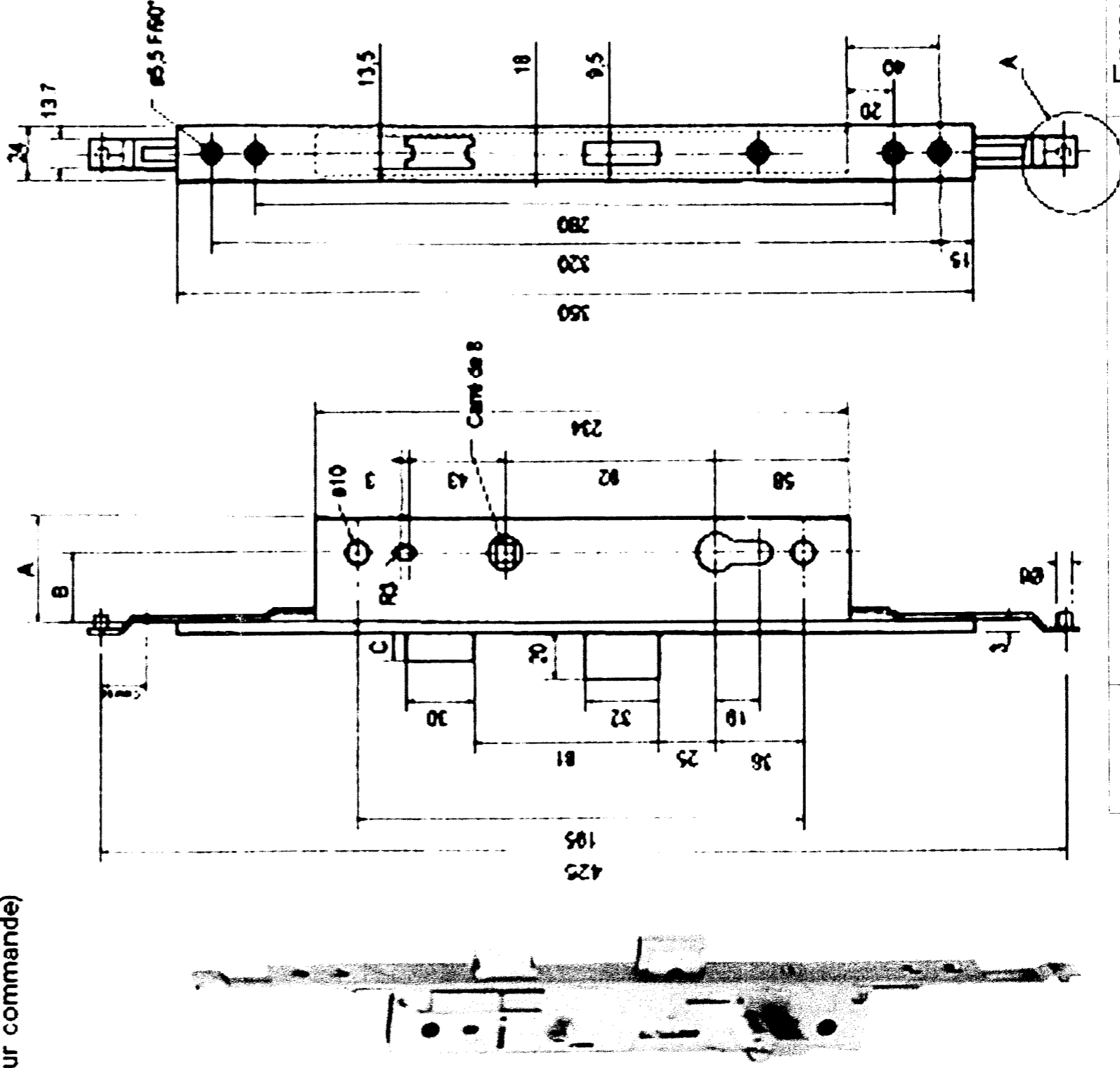
92MTX-SERRURES 3 POINTS A RENVOI DE TRINGLES ENTRAXE92

92MTX REF : T7R
 A PENE DORMANT
 ET 1/2 TOUR
 PROFIL EUROPEEN
 PANNETON DIN.
 A RENVOI DE TRINGLE 3 POINTS

- Coffre et pièces internes traités anti-corrosion
- Têtière inox 304
- Pêne 1/2 tour réversible
- Rappel du 1/2 tour à la clé
- Sur demande : pêne 1/2 tour rallonge de 5 mm
- Pêne central anti-sciage
- Sortie des points haut, bas et pêne dormant de 20 mm en 1 tour de clé (SYSTEME BREVETE)
- Serrure livrée sans gâche (voir tableau p.156-157 pour commande)

COTES VARIABLES				
A	36	39	41	45
B	21	24	26	30
C	12 ou 17			

REFERENCE	DECOR	GACHES
3102	INOX	GACHE 2MM
3104 à 3114	ALU SATINE	GACHE 4-6-8-10-12 ou 14MM
3104 à 3114	ALU BRONZE	GACHE 4-6-8-10-12 ou 14MM
4106	INOX	GACHE U6MM



PORTE

Ech:

Epreuve : E3

durée 4h00

B.P. SERRURERIE METALLERIE

session 2008

PARTIE ECRITE 0H30MIN

DT 9/10

92ETI 3 POINTS A ENGRENAGE A TRINGLES ENTRAXE92

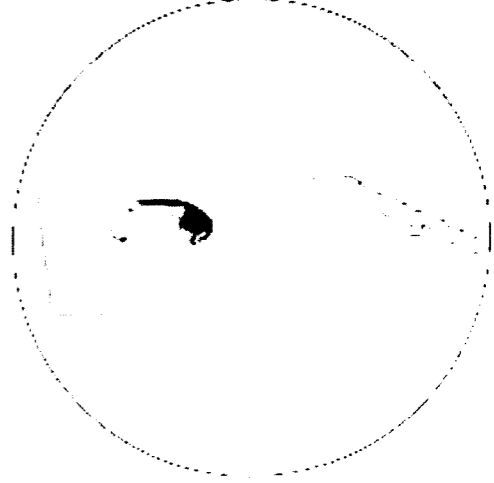
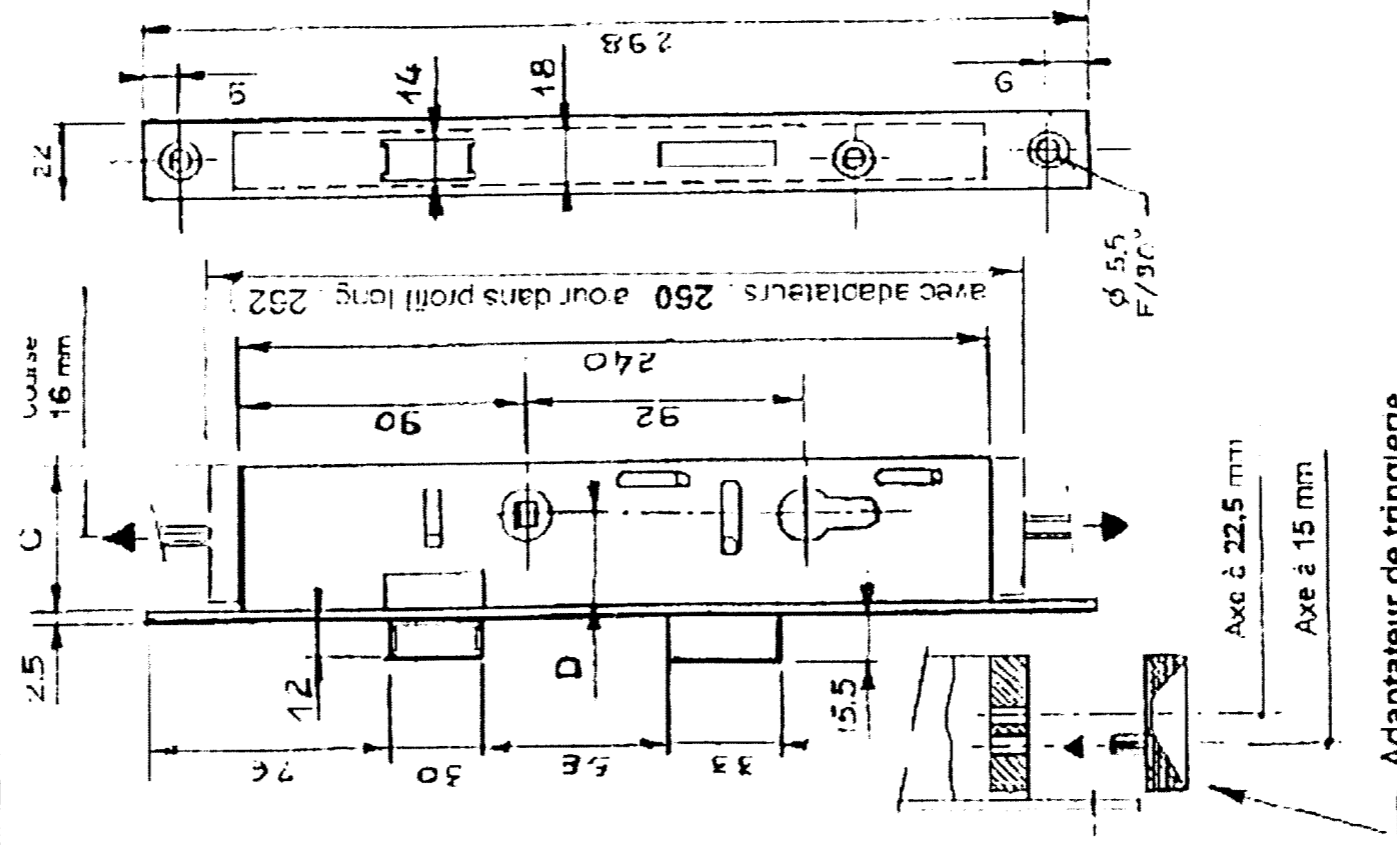
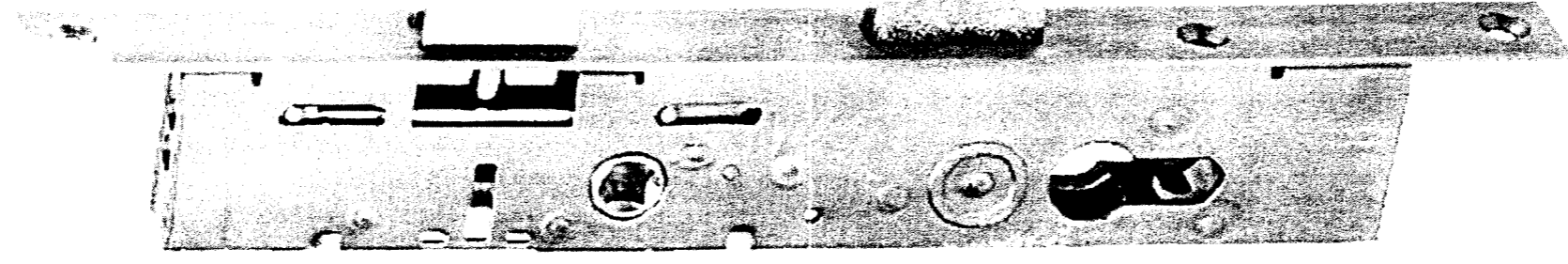
REF : MA-30
 A PENE DORMANT ET 1/2 TOUR
 SYSTEME D'ENTRAINEMENT A ENGRENAGE
 PROFIL EUROPEEN - PANNETON DIN

- Entraxe 92 mm
- Fouillot bronze □ 8, possibilité de réducteur □ 7
- Axe de barillet à : 21-24-26-30 mm sous tête
- Têtière acier inox
- Pêne dormant nickelé
- Demi-tour bombe nickelé, rétractable à la cle
- Accessoires : voir p.202-203

NOUVEAU

- **Serrure livrée**
 avec : adaptateurs de tringlerie
 sans : barillet, tringlerie, réducteur □ 7

- **Serrure livrée**
 avec : adaptateurs de tringlerie
 sans : barillet, tringlerie, réducteur □ 7



Existe avec tête contre coude

Longueur coffre C	Axe si tête D	References
36	21	MA-30-1
39	24	MA-30-2
41	26	MA-30-3
45	30	MA-30-4

PORTE

Epreuve : E3

durée 4h00

B.P. SERRURERIE METALLERIE

session 2008

PARTIE ECRITE 0H30MIN

DT 10/10

Ech:

Copyright © 2026 FormaV. Tous droits réservés.

Ce document a été élaboré par FormaV® avec le plus grand soin afin d'accompagner chaque apprenant vers la réussite de ses examens. Son contenu (textes, graphiques, méthodologies, tableaux, exercices, concepts, mises en forme) constitue une œuvre protégée par le droit d'auteur.

Toute copie, partage, reproduction, diffusion ou mise à disposition, même partielle, gratuite ou payante, est strictement interdite sans accord préalable et écrit de FormaV®, conformément aux articles L.111-1 et suivants du Code de la propriété intellectuelle. Dans une logique anti-plagiat, FormaV® se réserve le droit de vérifier toute utilisation illicite, y compris sur les plateformes en ligne ou sites tiers.

En utilisant ce document, vous vous engagez à respecter ces règles et à préserver l'intégrité du travail fourni. La consultation de ce document est strictement personnelle.

Merci de respecter le travail accompli afin de permettre la création continue de ressources pédagogiques fiables et accessibles.