



Ce document a été mis en ligne par l'organisme [FormaV](#)®

Toute reproduction, représentation ou diffusion, même partielle, sans autorisation préalable, est strictement interdite.

Pour en savoir plus sur nos formations disponibles, veuillez visiter :

www.formav.co/explorer

SESSION : 2006

DUREE : 4 heures

COEFFICIENT : 3

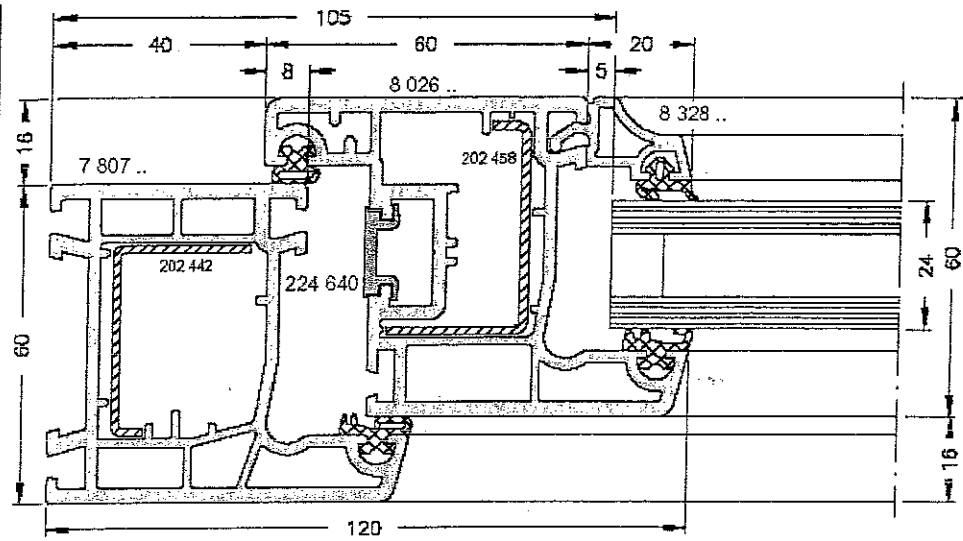
EPREUVE E3 : TRAVAUX SPECIFIQUES :
Organisation de travaux liés à la maintenance ou à la réparation d'ouvrage
U30

1 DOCUMENTS TECHNIQUES

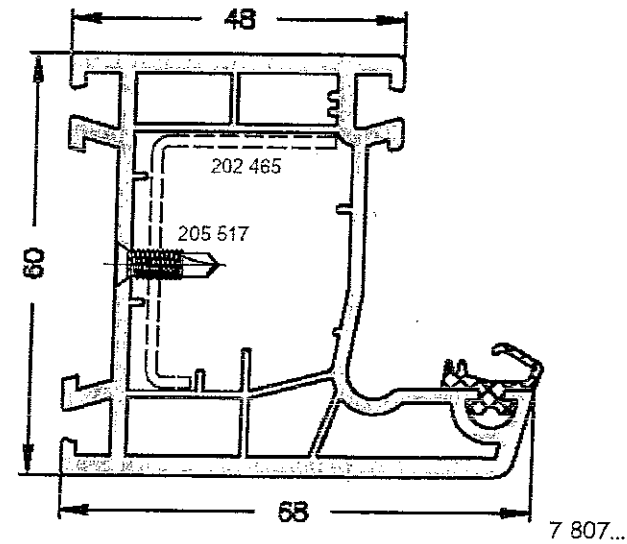
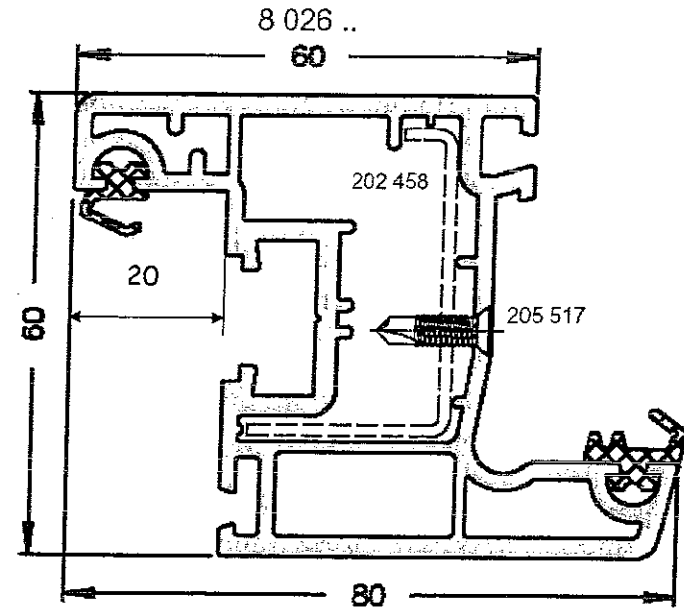
CE DOSSIER EST COMPOSE DE 5 FEUILLES : DT 1/5 à DT 5/5

Un client ayant un châssis dans ses toilettes trouve que la ventilation du local est inappropriée. Le fabricant P.V.C. lui propose d'installer un limiteur d'ouverture, solution qui ne satisfait guère le client. Ils choisissent d'adopter la solution de transformer le système d'ouverture du châssis à la française en châssis oscillo-battant.

B.P Serrurerie - Métallerie		sujet national		Epreuve E3	
Session 2006	Durée 30 min + 3 h 30	Coefficient 3	DT 1/5		



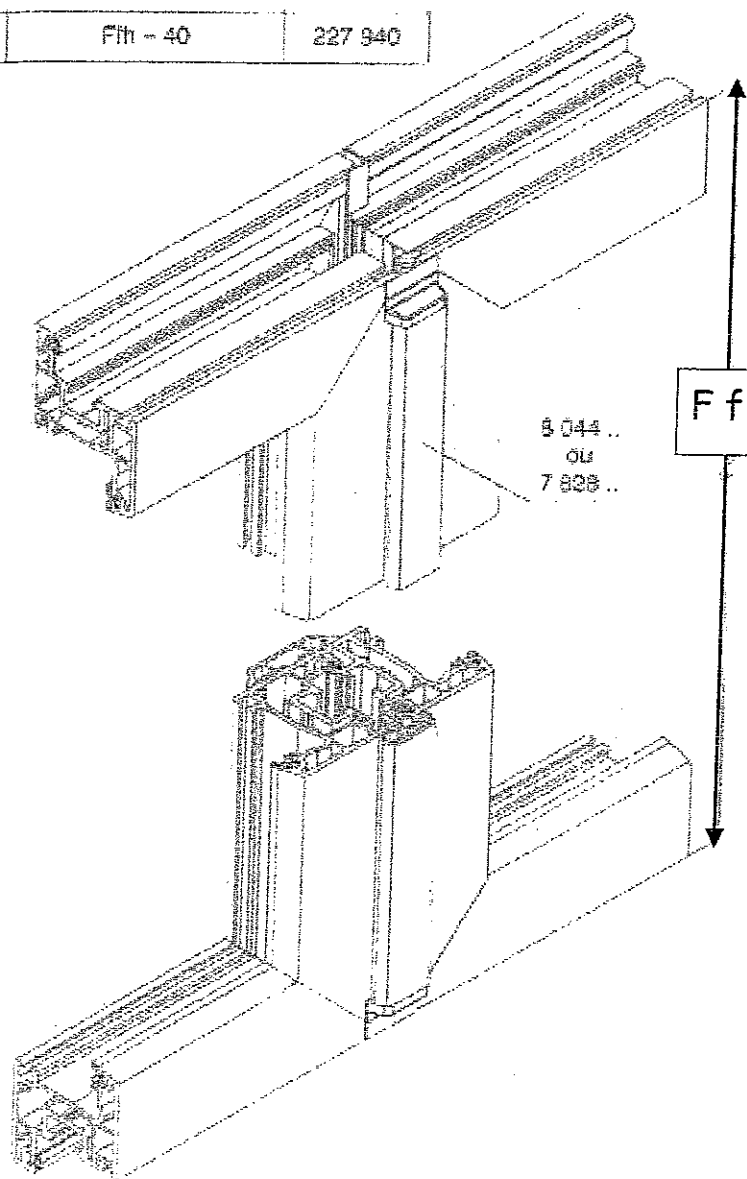
Profils PVC			Profils de renforcement acier				Accessoires			
Désignation	Art.-N°	UV	Art.-N°	Epaisseur	Moments d'inertie I_x (cm ⁴) I_y (cm ⁴)		UV	Art.-N°	Désignation	UV
Dormant 60/52	7 808 ..	6,0 m	202 448	1,5 mm	1,39	0,23	6,0 m			
Dormant 60/68	7 807 ..		202 442	1,5 mm	1,55	0,55				
Ouvrant 60/80	8 026 ..		202 458	1,5 mm	2,10	0,60				
Parcasse doucine 15,5	8 328 ..									
Barre de verrouillage	224 640	10x6m								
Pour tout complément d'information, voir la rubrique :		Profils	Embouts / Assemblage / Renforts				Possibilités de vitrages Joints et accessoires			



B.P Serrurerie - Métallerie		sujet national		Epreuve E3	
Session 2006	Durée 30min + 3h30	Coefficient 3		D T 2/5	

Ffh - 40

227 940

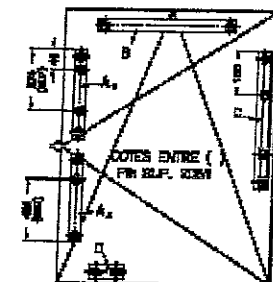
5044 ..
OU
7828 ..

Ffh

CALCUL DU DEBIT ET ARTICLES - FERRURE OB 1 VANTAIL - COMPAS 250

DIMENSIONS MAXI.
Ffh 780 x Ffh 2250DIMENSIONS MINI.
Ffh 410 x Ffh 452

POIDS MAXI. 80 KG

Le rapport L/H ne doit
pas être supérieur à 1,2COTES ENTRE ()
Ffh SUP. 2000DÉBIT DES BARRES
- HP VARIABLE -

Résultat

A1 = Ffh - HP - 130	
A2 = HP - 182	
B = Ffh - 348	
Ffh 901 à 1500	Ffh 1501 à 2250
C = 468	C = Ffh - 766
D = 58	

DÉBIT DES BARRES - HP FIXE -

Résultat

D 245 = A2 = 63	A1 = Ffh - 375
D 300 = A2 = 118	A1 = Ffh - 430
D 400 = A2 = 218	A1 = Ffh - 530
D 500 = A2 = 318	A1 = Ffh - 630
D 600 = A2 = 418	A1 = Ffh - 730
D 700 = A2 = 518	A1 = Ffh - 830
D 800 = A2 = 618	A1 = Ffh - 930
D 1000 = A2 = 818	A1 = Ffh - 1130

Référence	Désignation	UV	Quantité
253 309	Compas OB 250 blanc	10	
224 640	Barre de verrouillage	1	
253 843 *	Crémone AFM gauche	10	
253 844 *	Crémone AFM droite	10	
253 592	Contreplaque AFM 1 vantail	10	
253 355 *	Rouleau non réglable	10	
253 357 *	Rouleau réglable	10	
253 378	Renvoi d'angle	10	
234 271	Poignée blanche	10	
253 527 *	Pivot bas OB gauche blanc	10	
253 528 *	Pivot bas OB droite blanc	10	
253 561	Capuchon pivot blanc	100	
253 586	Support haut blanc	10	
253 376	Butée support Ffh sup. à 701	10	
253 359 *	Gâche OB gauche	10	
253 360 *	Gâche OB droite	10	
253 353	Gâche dormant	10	

B.P Serrurerie - Métallerie sujet national

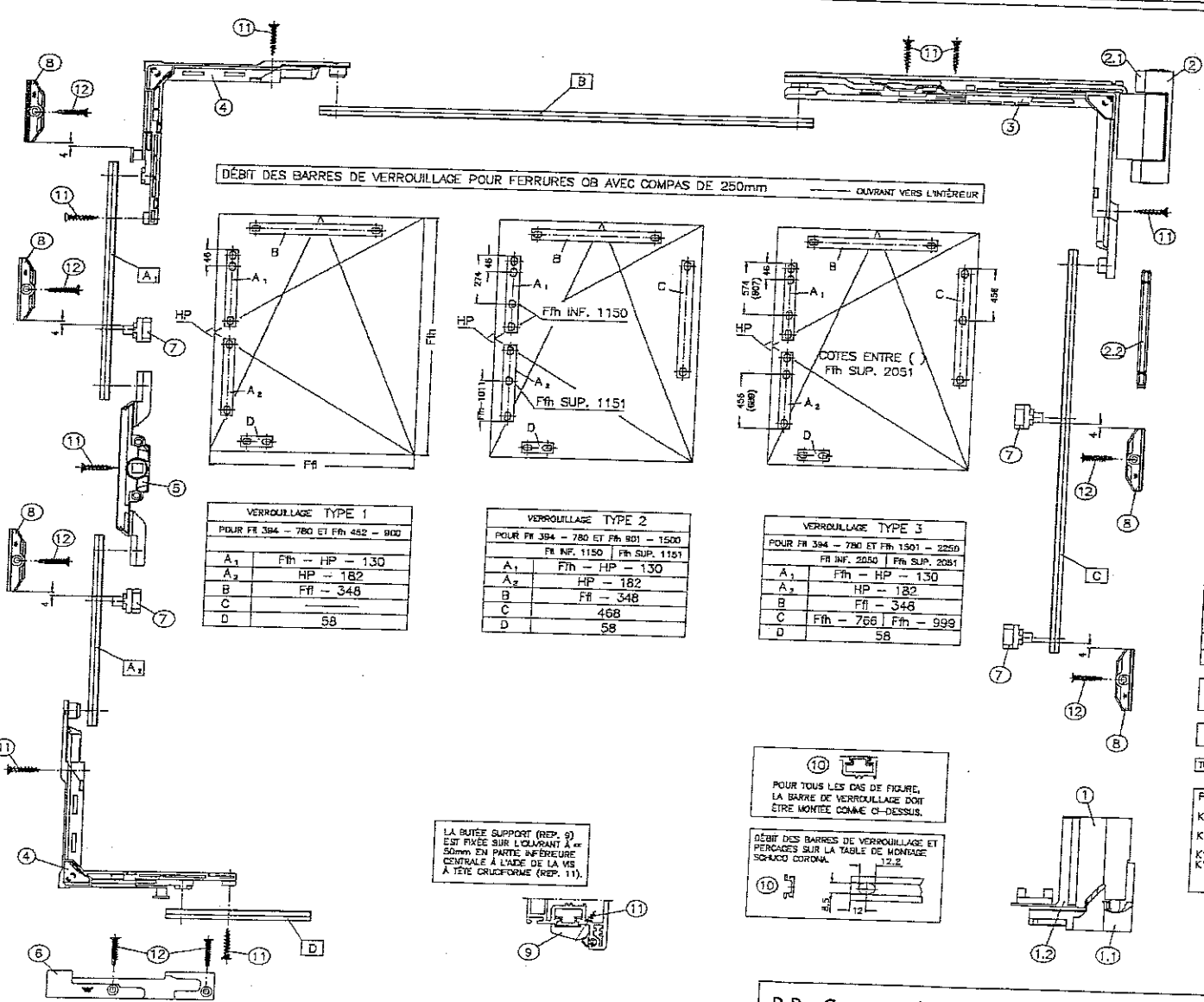
Epreuve E3

Session 2006

Durée 30min + 3h30

Coefficient 3

D T 3/5



DÉBIT DES BARRES DE VERROUILLAGE POUR FERRURES OB AVEC COMPAS DE 250mm

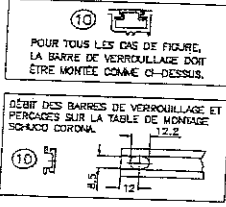
OUVRANT VERS L'INTÉRIEUR

VERROUILLAGE TYPE 1	
POUR Ff 394 - 780 ET FfH 482 - 900	
A ₁	FfH - HP - 130
A ₂	HP - 182
B	Ff - 348
C	468
D	58

VERROUILLAGE TYPE 2	
POUR Ff 394 - 780 ET FfH 901 - 1500	
Ff INF. 1150 FfH SUP. 1151	
A ₁	FfH - HP - 130
A ₂	HP - 182
B	Ff - 348
C	468
D	58

VERROUILLAGE TYPE 3	
POUR Ff 394 - 780 ET FfH 1501 - 2250	
Ff INF. 2050 FfH SUP. 2051	
A ₁	FfH - HP - 130
A ₂	HP - 182
B	Ff - 348
C	FfH - 768 FfH - 999
D	58

LA BUTÉE SUPPORT (REP. 9) EST FIXÉE SUR L'OUVRANT À « SERRER EN PARTIE INFÉRIEURE CENTRALE À L'AXE DE LA VIS À TÊTE CRUCIFORME (REP. 11).



REP.	DÉSIGNATION	TENTE	M-F		
			UV	LOT	
1	Pivot à rotule complet	GAUCHE	BLANC	253341	—
			NOIR	253342	—
		DROITE	BLANC	253343	—
			NOIR	253344	—
1.1	Pivot à rotule dormant	GAUCHE	BLANC	—	253479
			NOIR	—	253480
		DROITE	BLANC	—	253351
			NOIR	—	253352
1.2	Pivot à rotule ouvrant	GAUCHE	BLANC	—	253477
			NOIR	—	253478
		DROITE	BLANC	—	253347
			NOIR	—	253348
2	Palmelle compas complet	BLANC	253336	—	
		NOIR	253338	—	
2.1	Palmelle compas dormant	BLANC	—	253476	
		NOIR	—	253339	
2.2	Axe de palmelle de compas	BLANC	—	253486	
		NOIR	—	253486	
3	Compas OB de 250mm	BLANC	253309	253310	
		NOIR	253311	253312	
4	Remoi d'angle	BLANC	253378	253379	
		NOIR	253363	253364	
5	Crémone extrastrizée	SAHS AFM	—	253380	—
			—	—	253381
			—	—	253404
			—	—	253404
6	Gâche support	GAUCHE	253359	253483	
		DROITE	253360	253484	
7	Rouleau de verrouillage	FIXE	253355	253356	
		RÉGLABLE	253357	253482	
8	Gâche de verrouillage	GAUCHE	253353	253481	
		DROITE	253376	253485	
10	Barre de verrouillage	BOBINE 8mm	224640	—	
		BOBINE 110mm	224641	—	
11	Vis TFC	4.2 x 24	205780	—	
		4.2 x 32	205776	—	
12	Vis TFC	4.2 x 24	—	—	
		4.2 x 32	—	—	

FERRURES À DROITE : Dessinées en position à la française à gauche, représentation inversée. Réalisation : Verrouillage Type 3

APRÈS LE CONTRÔLE DU FONCTIONNEMENT ENDUIRE LES REPÈRES 6, 7 ET 8 AVEC LA GRAISSE SPÉCIALE 248118

TOUTES LES FERRURES SONT LIVRÉES EN POSITION NEUTRE DE MONTAGE

PLANS À CONSULTER :

- K11187: MONTAGE DES FERRURES OB
- K11188: MONTAGE DES COMPAS ET DES PIVOTS
- K11199: MONTAGE DES CRÉMONES
- K11200: INSTRUCTIONS DE MONTAGE POUR VERROUILLAGES COMPLÉMENTAIRES

COTES DE JEUX ADMISSIBLES		
	MIN.	MAX.
CÔTÉ POIGNÉE	12	13,5
CÔTÉ PALMELLES SUP./INF. HORIZONTAL	12	15

LEGENDE :

- AFM = ANTI-FALASSE-MANŒUVRE
- HP = HAUTEUR POIGNÉE VARIABLE
- < = POSITION DE LA POIGNÉE

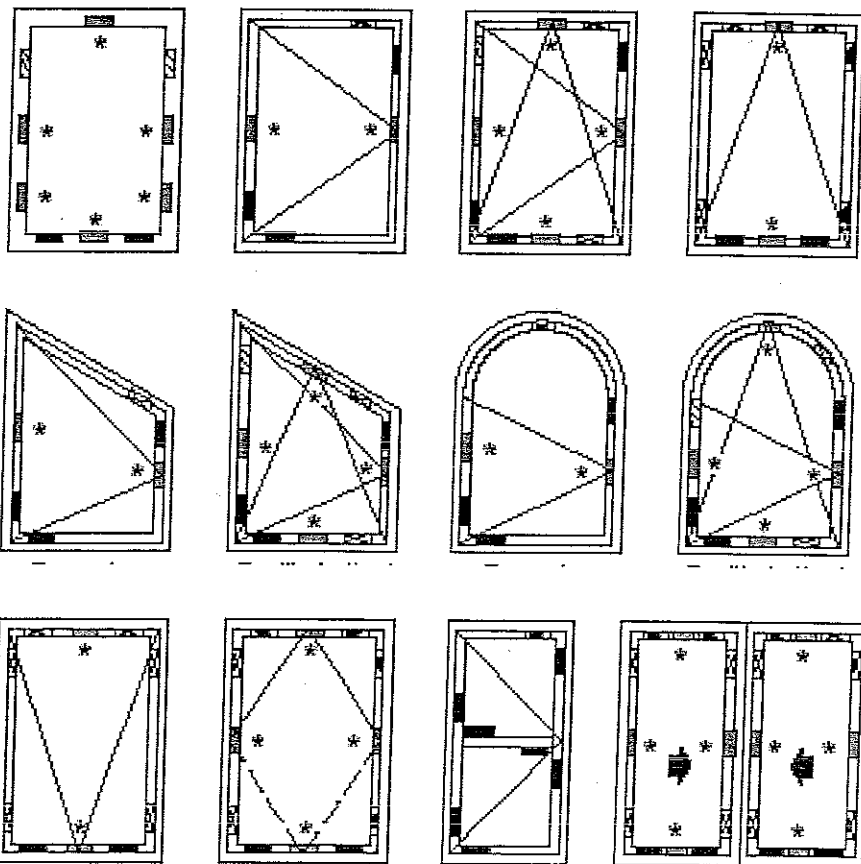
B.P Serrurerie - Métallerie		sujet national		Epreuve E3	
Session 2006		Durée 30min + 3h30		Coefficient 3	
				DT 4/5	

15. Les vitrages

Tous les types de vitrages habituellement employés sont possibles.

Il est important de veiller à ce que le calage soit soigneusement et correctement effectué.

Calage des glaces



■ Cale d'assise

▧ Cale périphérique de sécurité

▧* Cale périphérique de sécurité + collage menuiserie / vitrage

▧ Cale périphérique

Cales d'assise

Le calage d'assise doit être réalisé dans les châssis PVC, quel que soit leur type et quelle que soit l'épaisseur du vitrage.

Dans le cas de feuillures drainées, les cales ne doivent pas obturer les orifices de drainage ni empêcher l'écoulement des eaux.

Cales périphériques

Les cales d'assise étant en place, des cales périphériques doivent être disposées afin d'assurer le positionnement du vitrage dans son plan. Ces cales sont ajustées avec un léger serrage entre vitrage et châssis.

Cales périphériques de sécurité

D'autres cales périphériques, dites de sécurité, doivent être disposées en des points permettant d'éviter, lors d'une déformation du châssis, la mise en contact du fond de feuillure avec le bord du vitrage susceptible d'entraîner la casse de celui-ci.

Ces cales doivent être fixées de manière indépendante du vitrage.

Emplacement des cales d'assise et périphériques

Ces cales doivent être obligatoirement placées comme prévu sur les croquis cidessus,

sans ajouter d'autres cales à d'autres places.

Pour les châssis en PVC, d'une hauteur de vitrage supérieure à 1,40 m, prévoir une cale périphérique à la hauteur du verrouillage et côté opposé. Ces cales doivent être collées et assurer la liaison vitrage / menuiserie.

B.P Serrurerie - Métallerie sujet national

Epreuve E3

Session 2006

Durée 30min + 4 H

Coefficient 3

DT 5/5

Copyright © 2026 FormaV. Tous droits réservés.

Ce document a été élaboré par FormaV® avec le plus grand soin afin d'accompagner chaque apprenant vers la réussite de ses examens. Son contenu (textes, graphiques, méthodologies, tableaux, exercices, concepts, mises en forme) constitue une œuvre protégée par le droit d'auteur.

Toute copie, partage, reproduction, diffusion ou mise à disposition, même partielle, gratuite ou payante, est strictement interdite sans accord préalable et écrit de FormaV®, conformément aux articles L.111-1 et suivants du Code de la propriété intellectuelle. Dans une logique anti-plagiat, FormaV® se réserve le droit de vérifier toute utilisation illicite, y compris sur les plateformes en ligne ou sites tiers.

En utilisant ce document, vous vous engagez à respecter ces règles et à préserver l'intégrité du travail fourni. La consultation de ce document est strictement personnelle.

Merci de respecter le travail accompli afin de permettre la création continue de ressources pédagogiques fiables et accessibles.