



Ce document a été mis en ligne par l'organisme [FormaV](#)®

Toute reproduction, représentation ou diffusion, même partielle, sans autorisation préalable, est strictement interdite.

Pour en savoir plus sur nos formations disponibles, veuillez visiter :

www.formav.co/explorer

**Brevet Professionnel
"SERRURERIE - MÉTALLERIE"**

SESSION 2015

DURÉE : 20 heures

COEFFICIENT : 7

DOSSIER SUJET

Épreuve E.2 – RÉALISATION ET MISE EN ŒUVRE (U.20)

Consignes aux surveillants :

Ce dossier devra être restitué à l'issue de l'épreuve E.2

Vous devez signaler aux candidats qu'ils devront apposer leur nom sur ce dossier

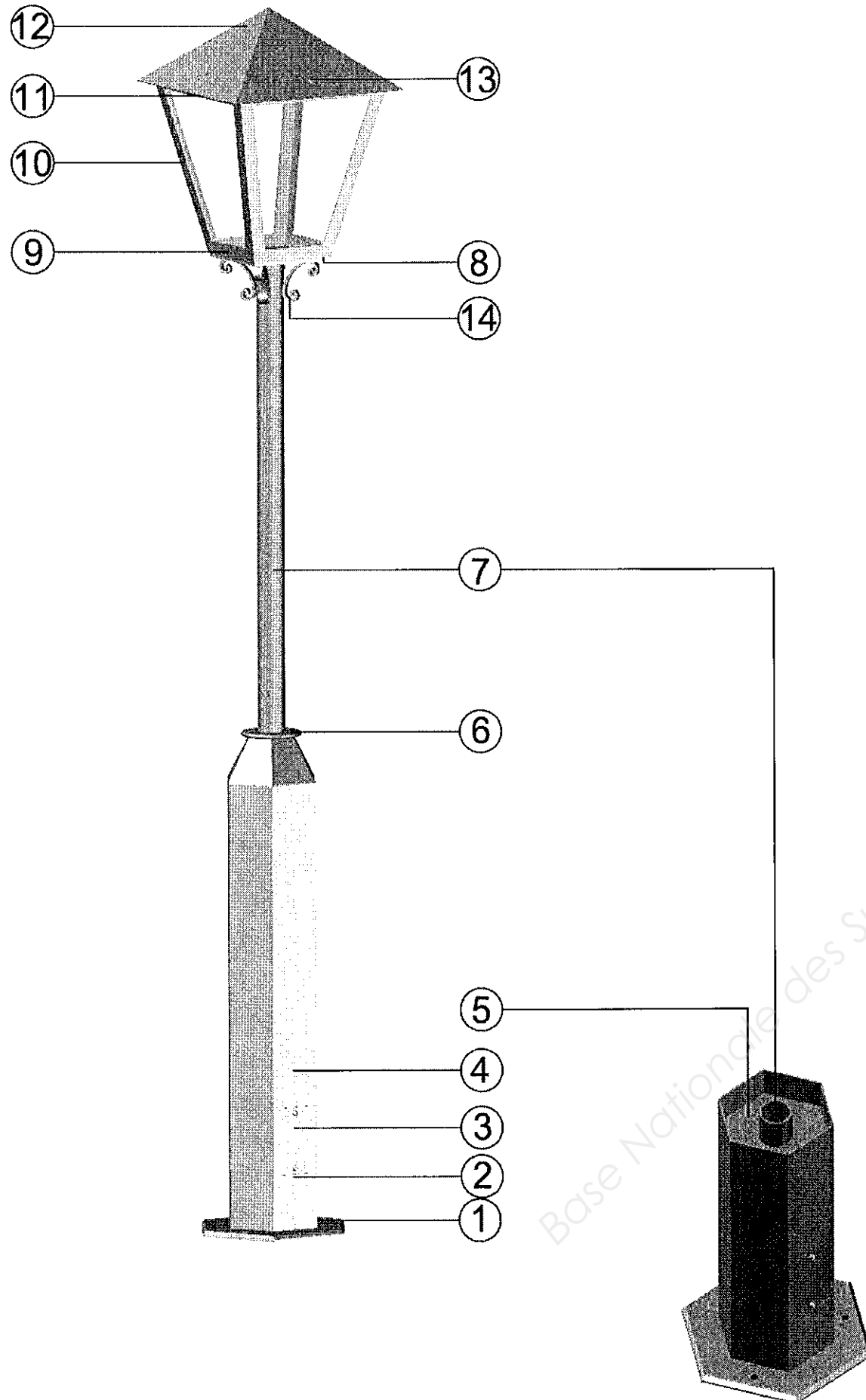
**Ce dossier comporte 12 documents :
Page 01/12 à Page 12/12**

NOM :

Brevet Professionnel "SERRURERIE - MÉTALLERIE"
Épreuve E.2 : Réalisation et mise en œuvre (U.20)

DOSSIER SUJET

DS : 01/12



Travail demandé

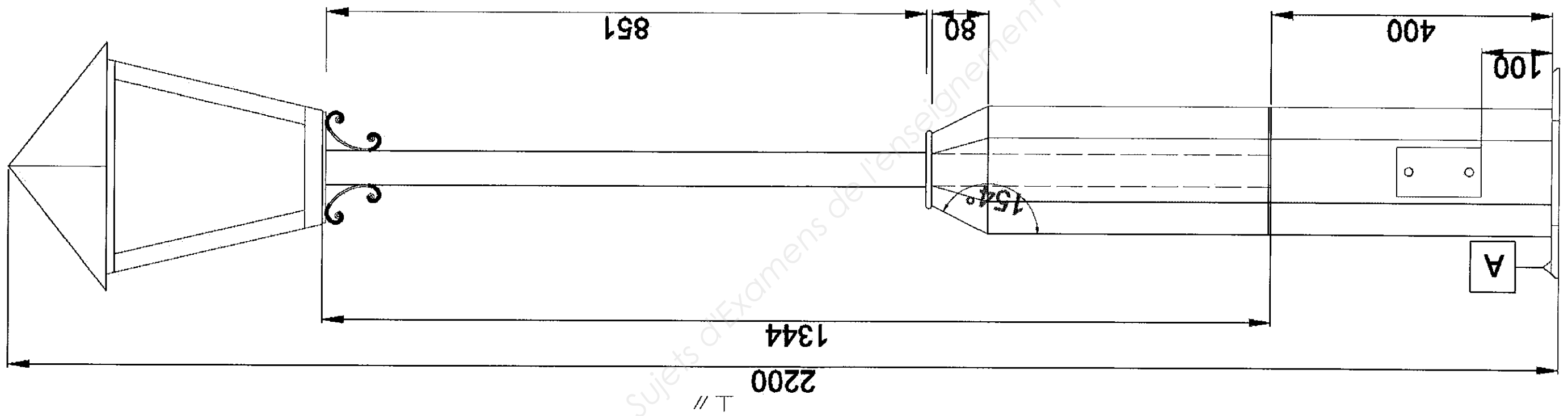
Vous devez réaliser un lampadaire pour M et Mme NAËLLE NOE situé devant leur propriété afin d'améliorer la visibilité.

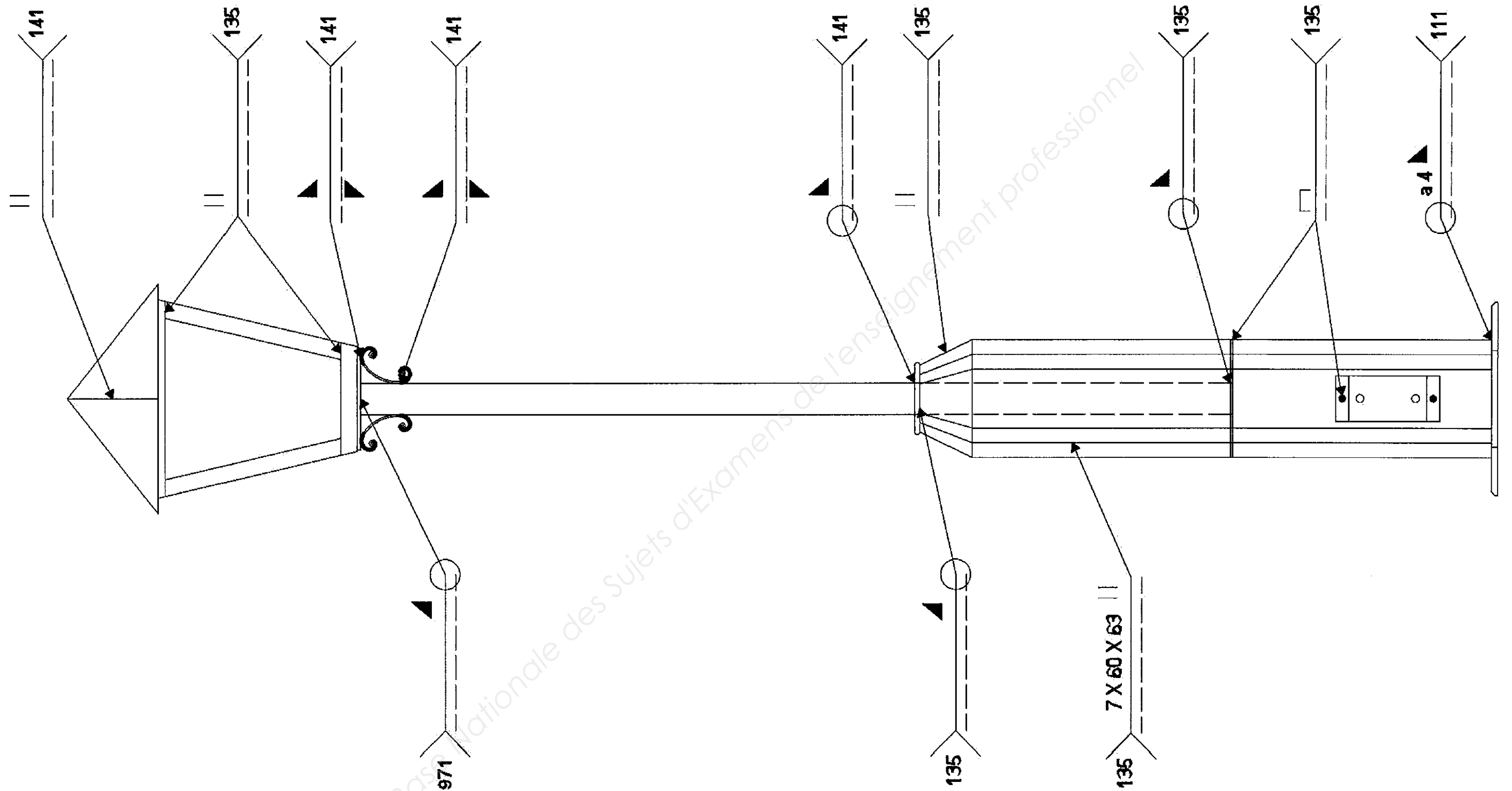
14	Volute	Plat 16x5	4	S 235	
13	Vis	TBHC M5x10	10	S 235	
12	Chapeau	Tôle ép :2	1	X5 Ni Cr 18 10	
11	Côté cadre supérieur	Tôle ép : 2	4	S 235	
10	Montant	Tôle ép : 2	4	S 235	
9	Côté cadre inférieur	Tôle ép : 2	4	S 235	
8	Platine support lanterne	Tôle ép : 3	1	S 235	
7	Mât	Tube Ø 48.3x2.9	1	S 235	
6	Platine circulaire	Tôle ép : 8	1	S 235	
5	Platine hexagonale	Tôle ép 3	1	S 235	
4	Fût	Tôle ép : 3	2	S 235	
3	Trappe	Tôle ép : 3	1	S 235	
2	Patte	Tôle ép : 3	2	S 235	
1	Platine embase	Tôle ép : 8	1	S 235	
Rep	Désignation	Section	Nb	Matière	Observations

Brevet Professionnel "SERRURERIE - METALLERIE"
Epreuve E.2 : Réalisation et mise en œuvre (U.20)

DOSSIER SUJET

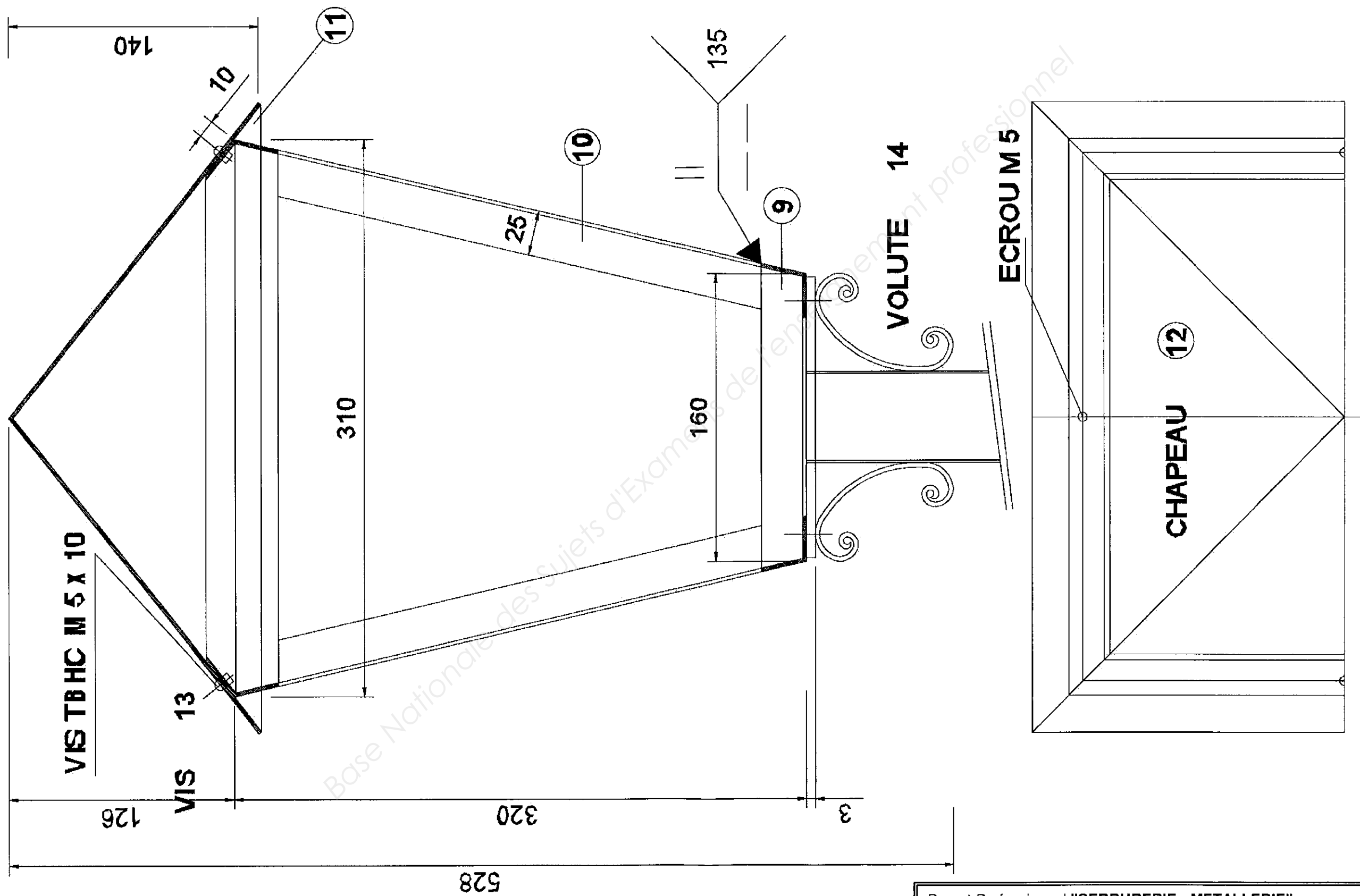
DS : 02/12

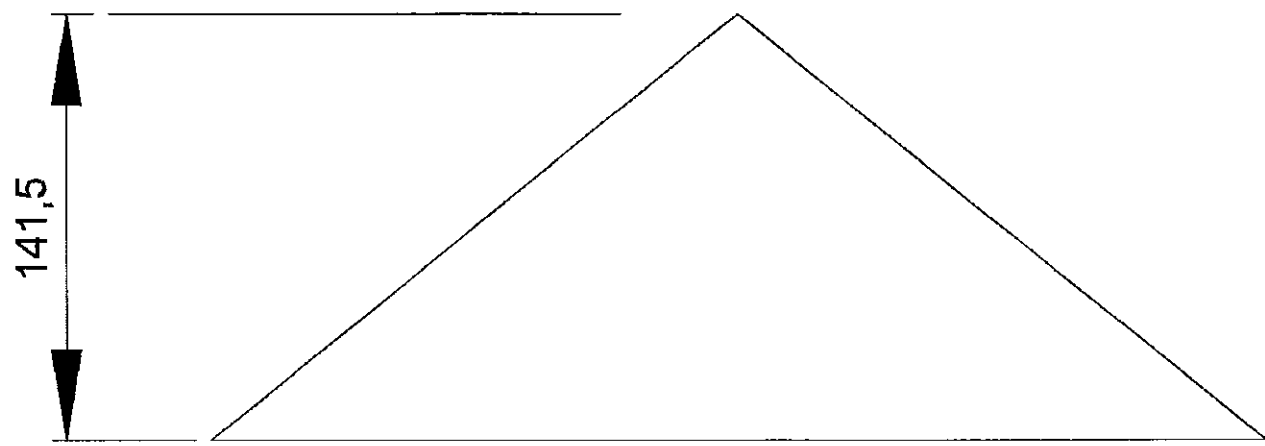




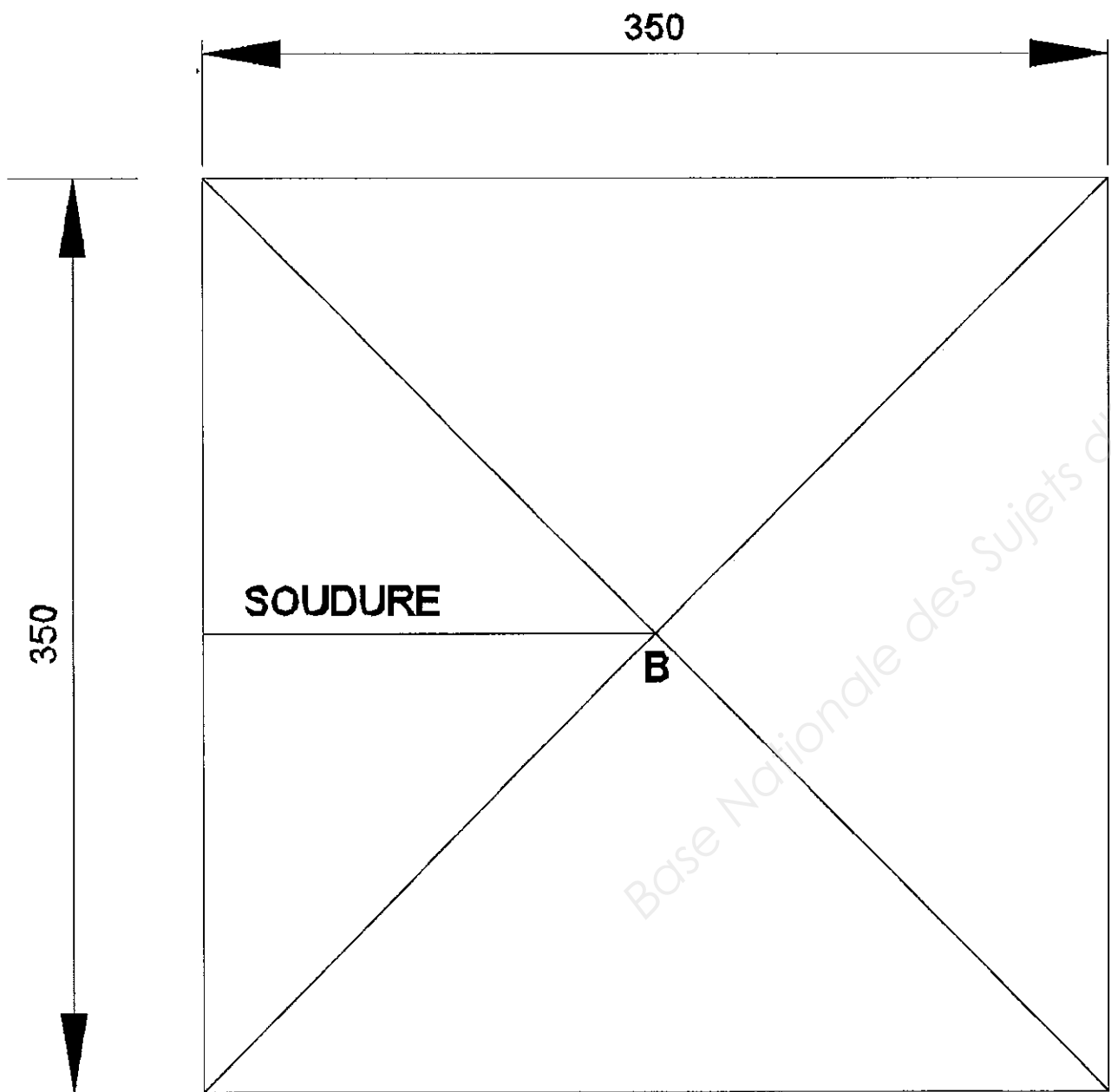
Nota : Seules les soudures de la partie haute du fût (Arêtiers) et les tôles pliées de la lanterne (Rep 9,10 et 11) seront meulées.

Brevet Professionnel "SERRURERIE - METALLERIE"	
Epreuve E.2 : Réalisation et mise en œuvre (U.20)	
DOSSIER SUJET	DS : 04/12



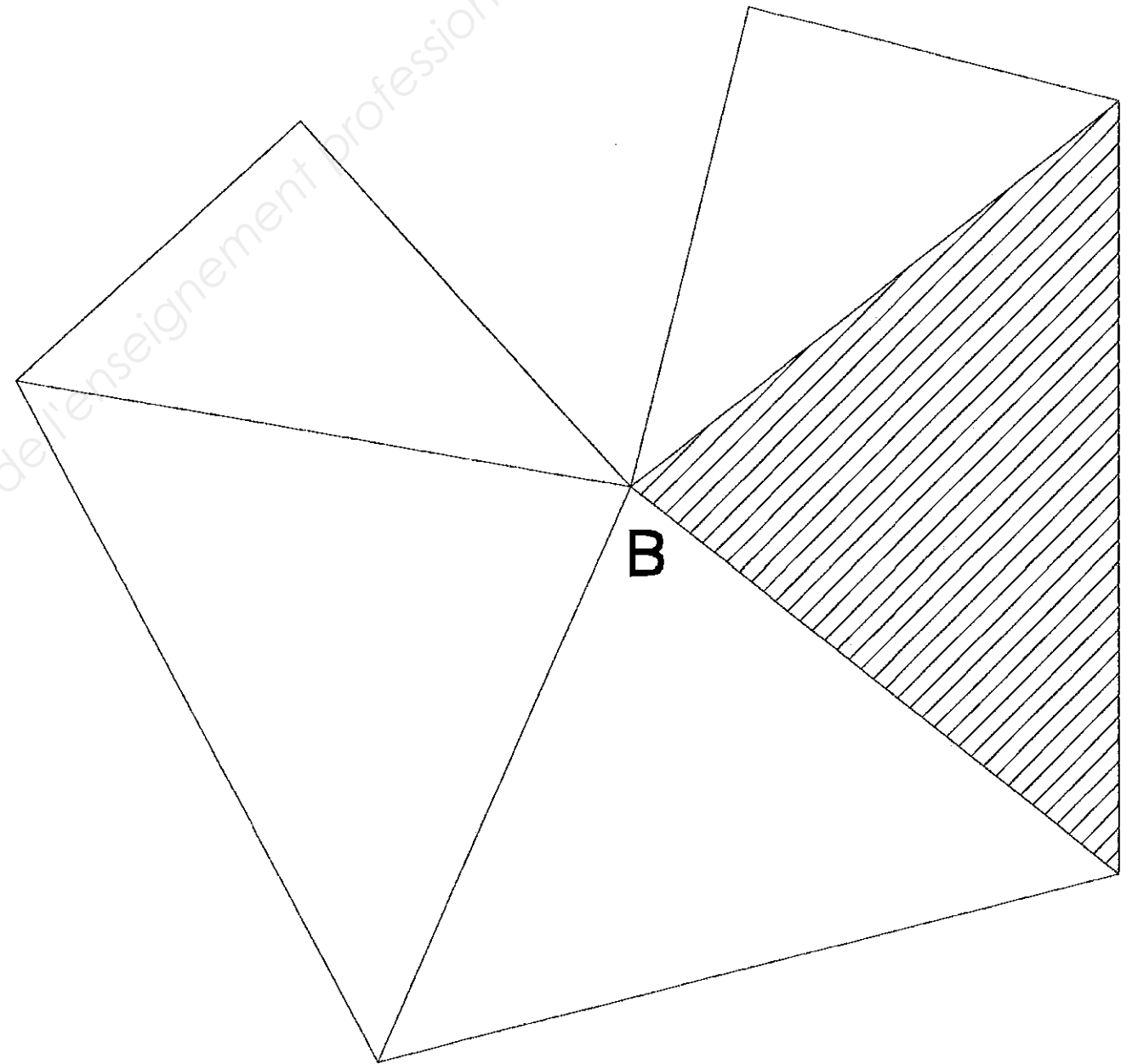


VUE DE FACE

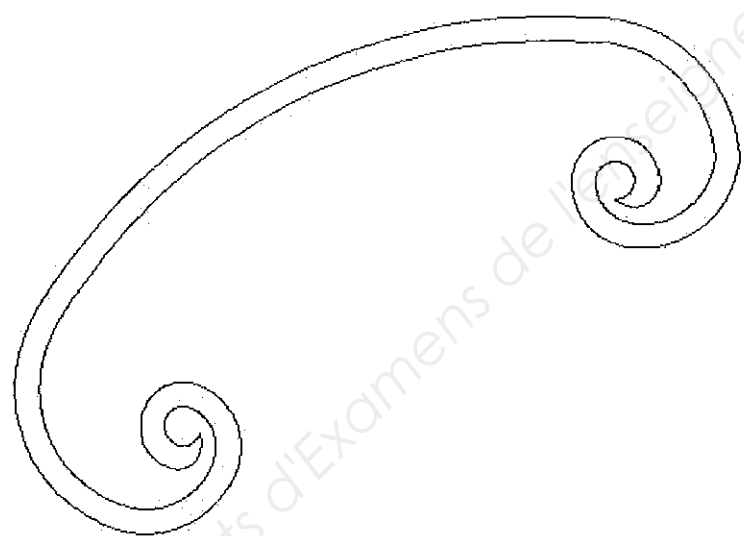


VUE DE DESSUS

VG de l'arêtier : 285
 Angle de pliage : 128°



VOLUTE Rep 14



Base Nationale des Sujets d'Examens de l'Enseignement professionnel

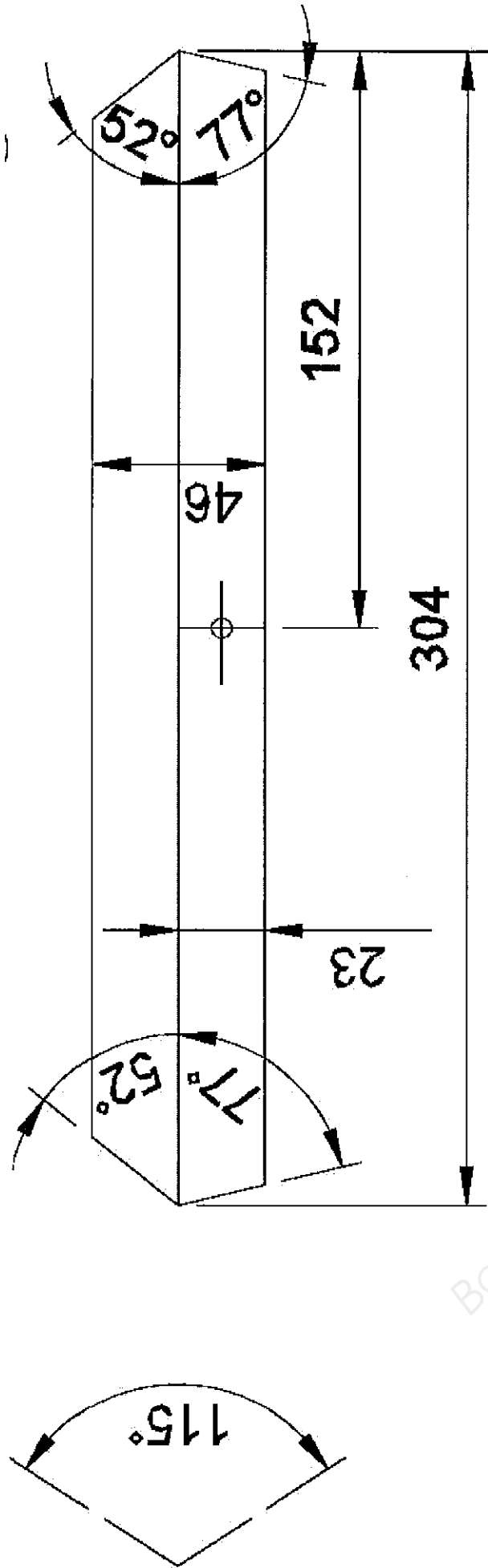
échelle : 1

Brevet Professionnel "SERRURERIE - METALLERIE"
Epreuve E.2 : Réalisation et mise en œuvre (U.20)

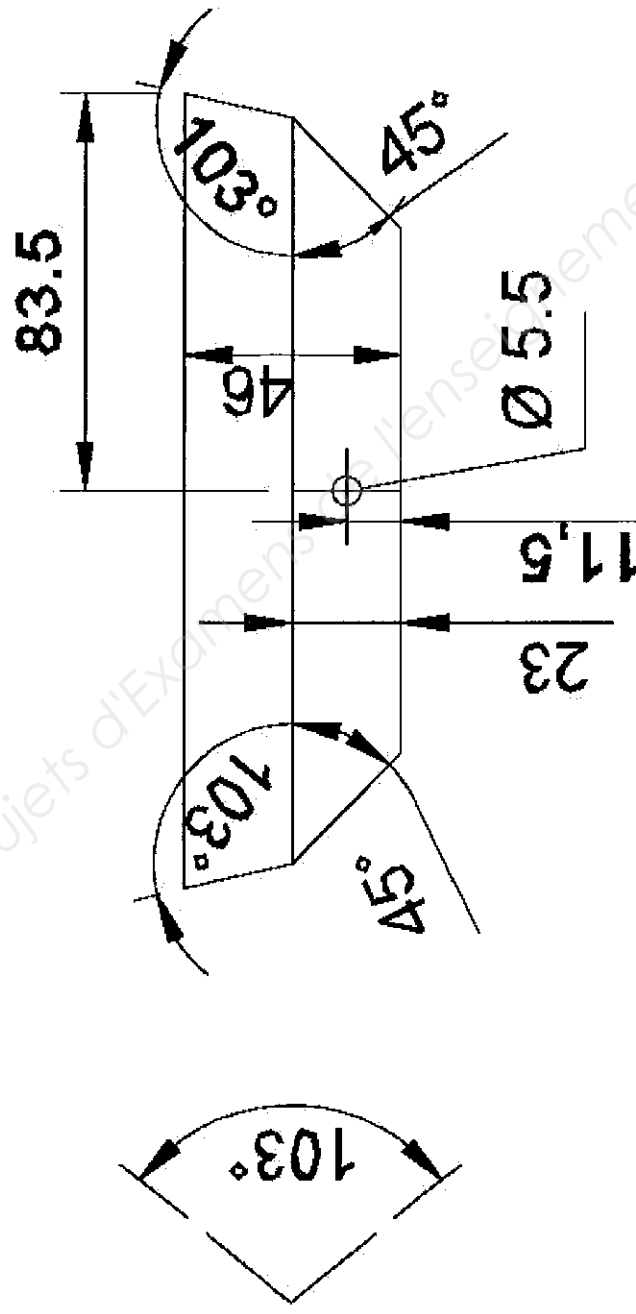
DOSSIER SUJET

DS : 07/12

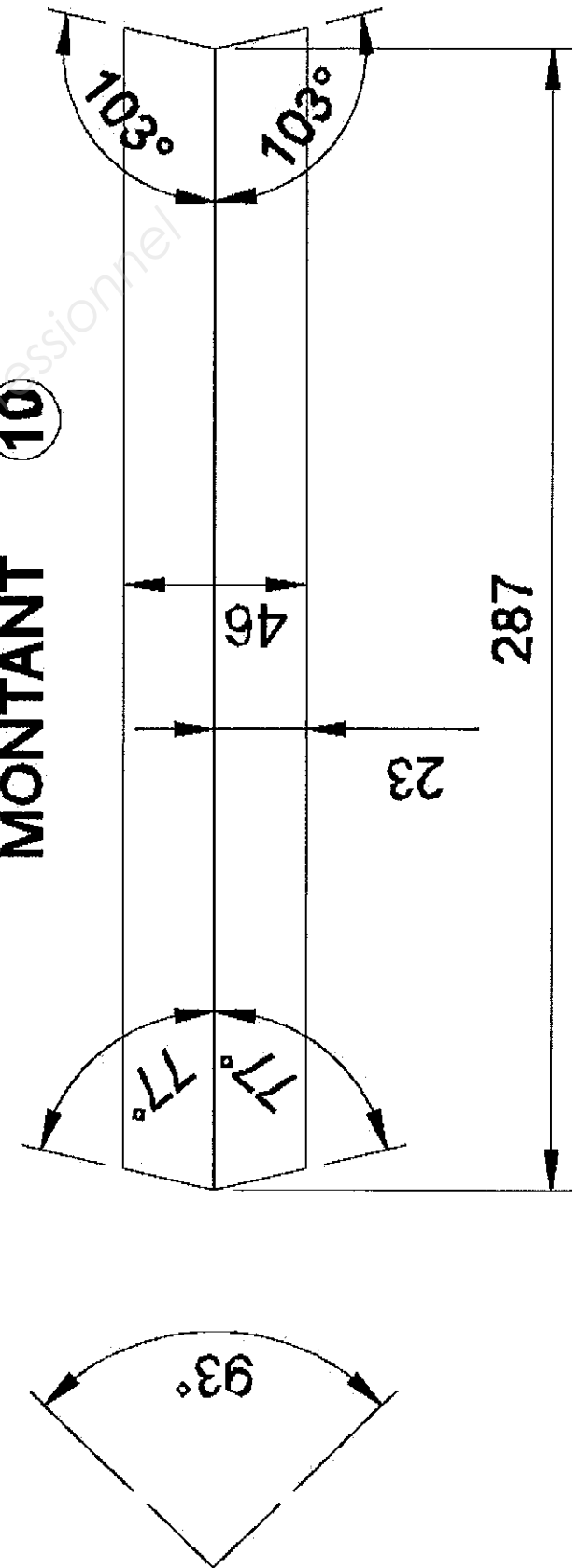
COTE CADRE SUPERIEUR 11



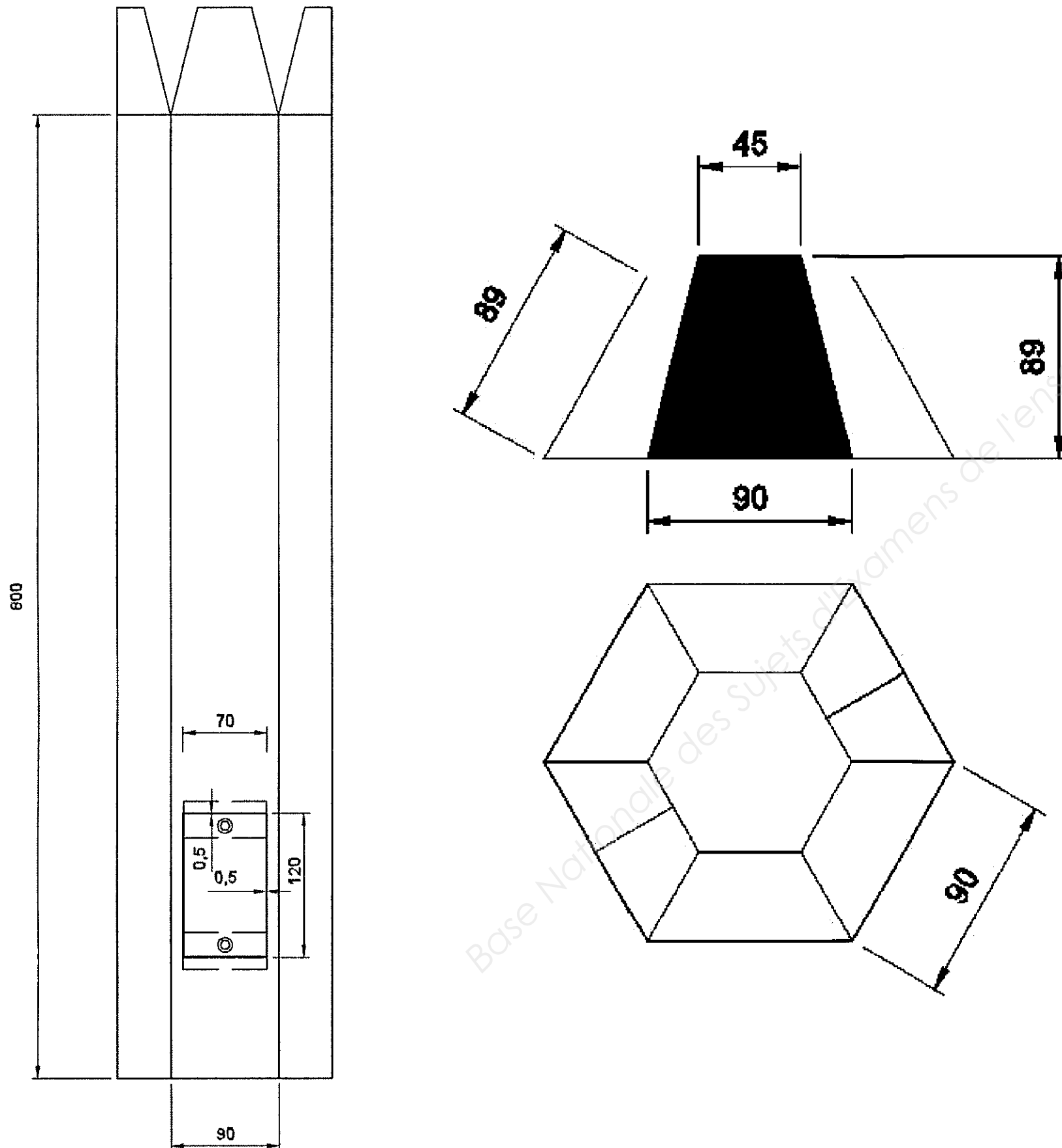
COTE CADRE INFERIEUR 9



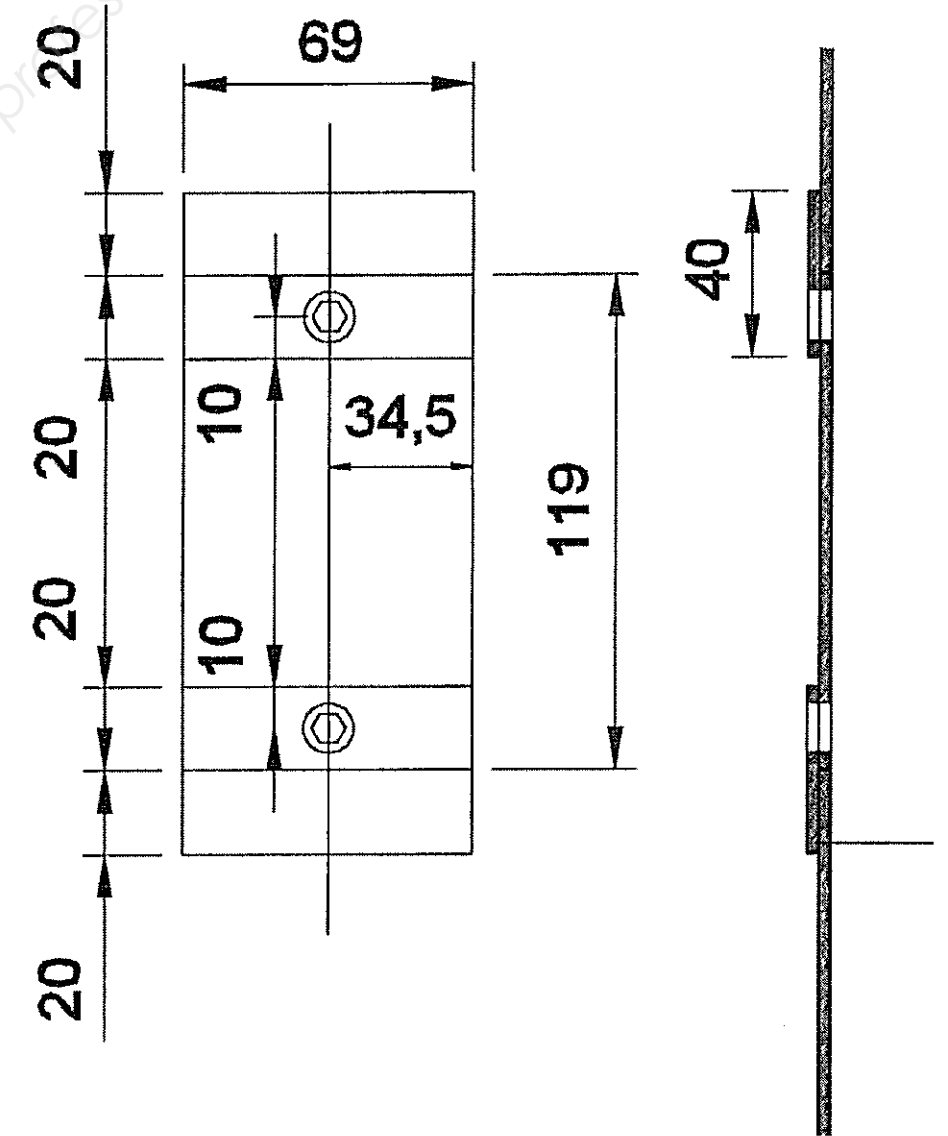
MONTANT 10



Développé du fût Rep 4



Détail de la trappe, pattes Rep 2 et 3

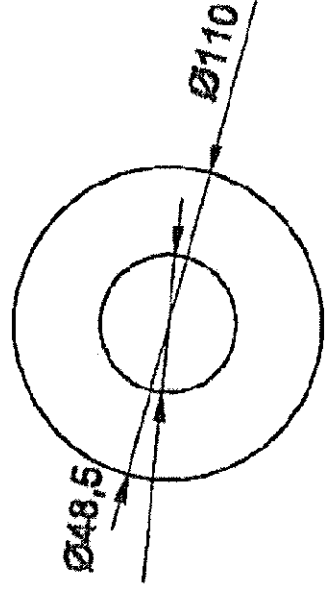


Brevet Professionnel "SERRURERIE - METALLERIE"
 Epreuve E.2 : Réalisation et mise en œuvre (U.20)

DOSSIER SUJET

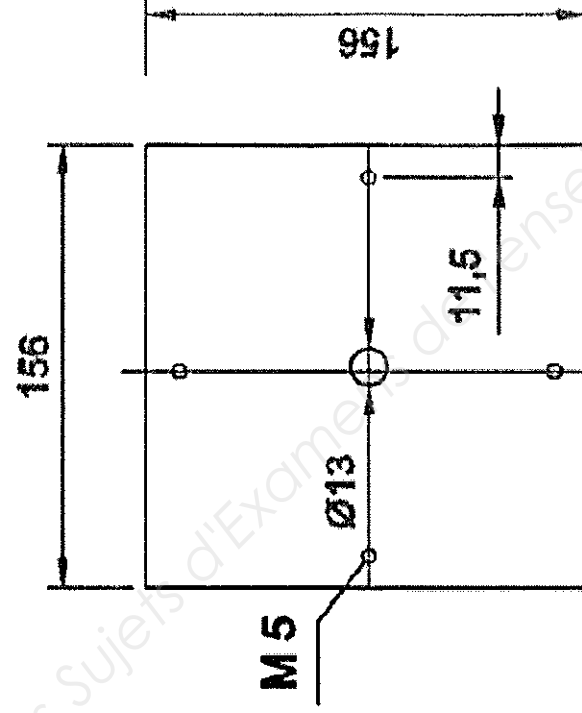
DS: 09/12

PLATINE CIRCULAIRE Rep 6



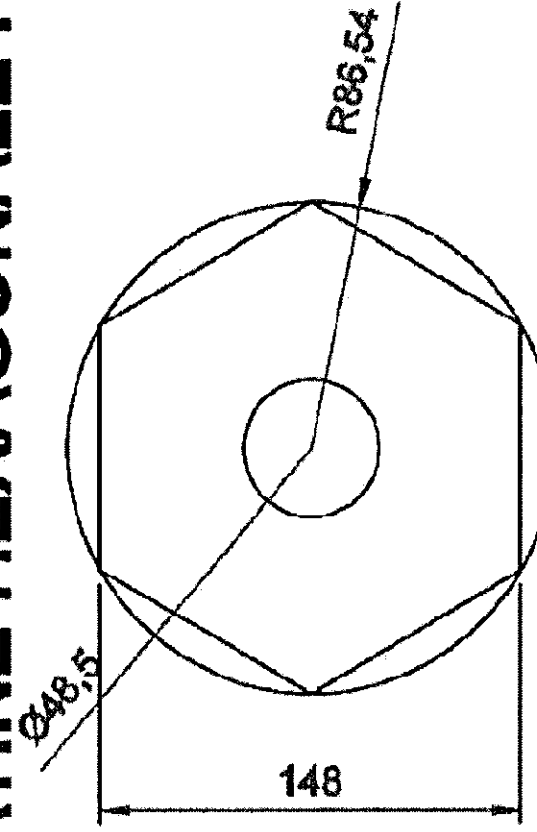
Epaisseur : 8 mm

PLATINE SUPPORT LANTERNE Rep 8



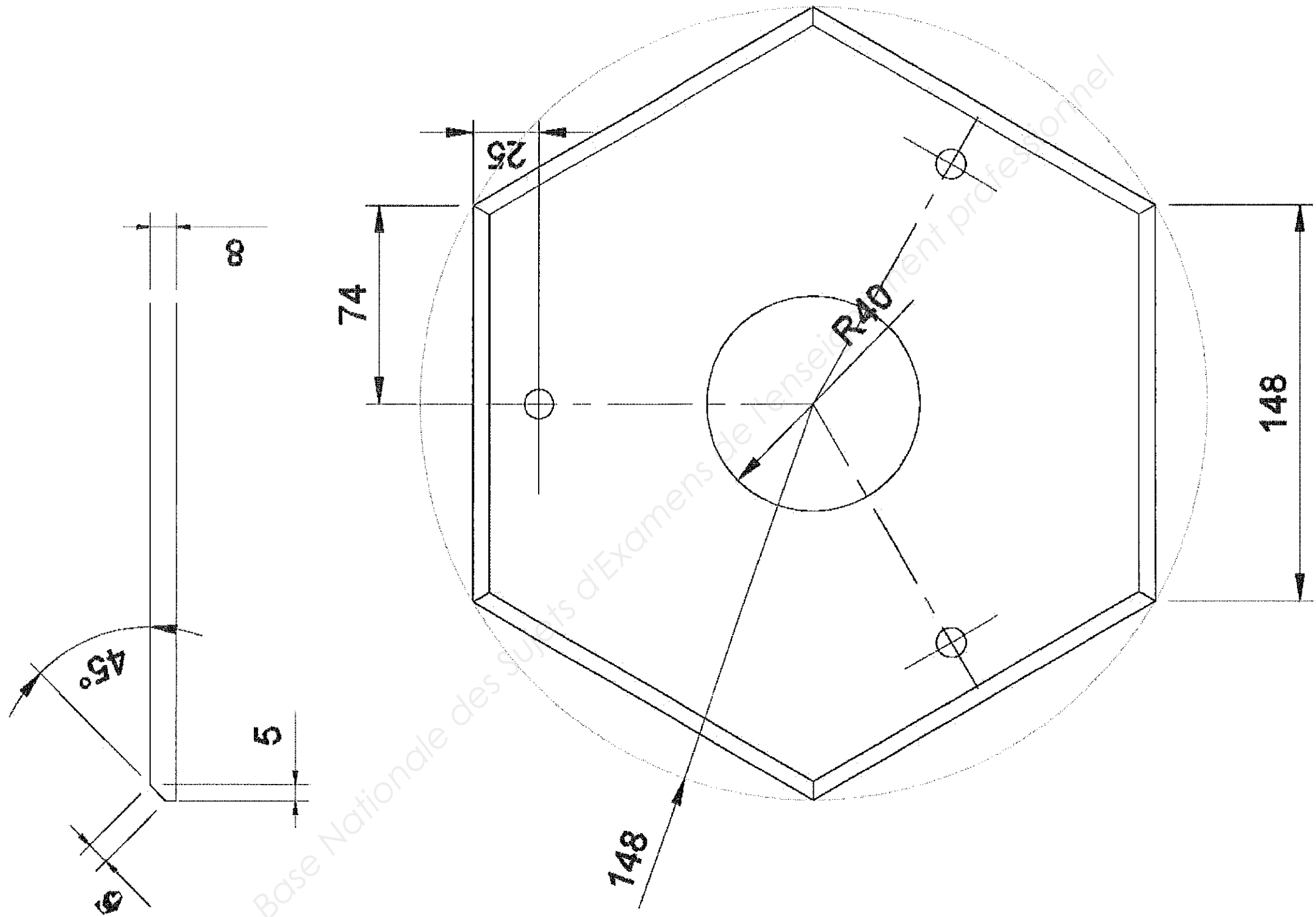
Epaisseur : 3 mm

PLATINE HEXAGONALE Rep 5



Epaisseur : 3 mm

PLATINE EMBASE 1



Epaisseur : 8 mm

BAREME DE CORRECTION

COTATION 2200 350 851 148	5 5 5 5	
CONFORMATION Fût et Lanterne (ajustage, angle)	30	
USINAGE Entretoise rep 6 (circularité) Platine embase (respect de la forme, régularité du chanfrein)	20	
ASSEMBLAGE Vissage (Démontage de la trappe pour fonctionnement) Soudage Procédé 111 Procédé 135 Procédé 141 Procédé 971	10 10 10 10 10	
DEGAUCHISSAGE Lanterne (cadre supérieur et inférieur)	30	
ALIGNEMENT Fût avec lanterne		
FINITION Aspect de l'ensemble Nettoyage de projections de soudage Ragréage de la lanterne Brossage Ponçage	30	
SECURITE Port des EPI et utilisation correct du matériel pendant l'épreuve	20	
TOTAL	200	

Sauf précautions autres, veuillez appliquer la classe de tolérance M correspondant à la norme NF iso 2768.

Valeurs en mm

Classe de tolérance		Ecart maximum pour les valeurs nominales							
Abréviation	Désignation	de 0,5 ¹⁾	> 3	> 6	> 30	> 120	> 400	> 1000	> 2000
		à 3	à 6	à 30	à 120	à 400	à 1000	à 2000	à 4000
f	fin	± 0,05	± 0,05	± 0,1	± 0,15	± 0,2	± 0,3	± 0,5	-
m	moyen	± 0,1	± 0,1	± 0,2	± 0,3	± 0,5	± 0,8	± 1,2	± 2
c	gros	± 0,2	± 0,3	± 0,5	± 0,8	± 1,2	± 2	± 3	± 4
v	très gros	-	± 0,5	± 1	± 1,5	± 2,5	± 4	± 6	± 8

¹⁾ pour valeurs nominales inférieures à 0,5 mm, les écarts maximum doivent être appliqués aux écarts nominaux correspondants.

Brevet Professionnel "SERRURERIE - METALLERIE"
Epreuve E.2 : Réalisation et mise en œuvre (U.20)

Copyright © 2026 FormaV. Tous droits réservés.

Ce document a été élaboré par FormaV® avec le plus grand soin afin d'accompagner chaque apprenant vers la réussite de ses examens. Son contenu (textes, graphiques, méthodologies, tableaux, exercices, concepts, mises en forme) constitue une œuvre protégée par le droit d'auteur.

Toute copie, partage, reproduction, diffusion ou mise à disposition, même partielle, gratuite ou payante, est strictement interdite sans accord préalable et écrit de FormaV®, conformément aux articles L.111-1 et suivants du Code de la propriété intellectuelle. Dans une logique anti-plagiat, FormaV® se réserve le droit de vérifier toute utilisation illicite, y compris sur les plateformes en ligne ou sites tiers.

En utilisant ce document, vous vous engagez à respecter ces règles et à préserver l'intégrité du travail fourni. La consultation de ce document est strictement personnelle.

Merci de respecter le travail accompli afin de permettre la création continue de ressources pédagogiques fiables et accessibles.