



Ce document a été mis en ligne par l'organisme [FormaV](#)®

Toute reproduction, représentation ou diffusion, même partielle, sans autorisation préalable, est strictement interdite.

Pour en savoir plus sur nos formations disponibles, veuillez visiter :

www.formav.co/explorer

Brevet professionnel
"SERRURERIE - MÉTALLERIE"

SESSION 2014

DOSSIER TECHNIQUE

Épreuve E.2: RÉALISATION ET MISE EN OEUVRE (U.20)

- Vous devrez apposer votre nom sur ce dossier technique et le restituer à l'issue de l'épreuve

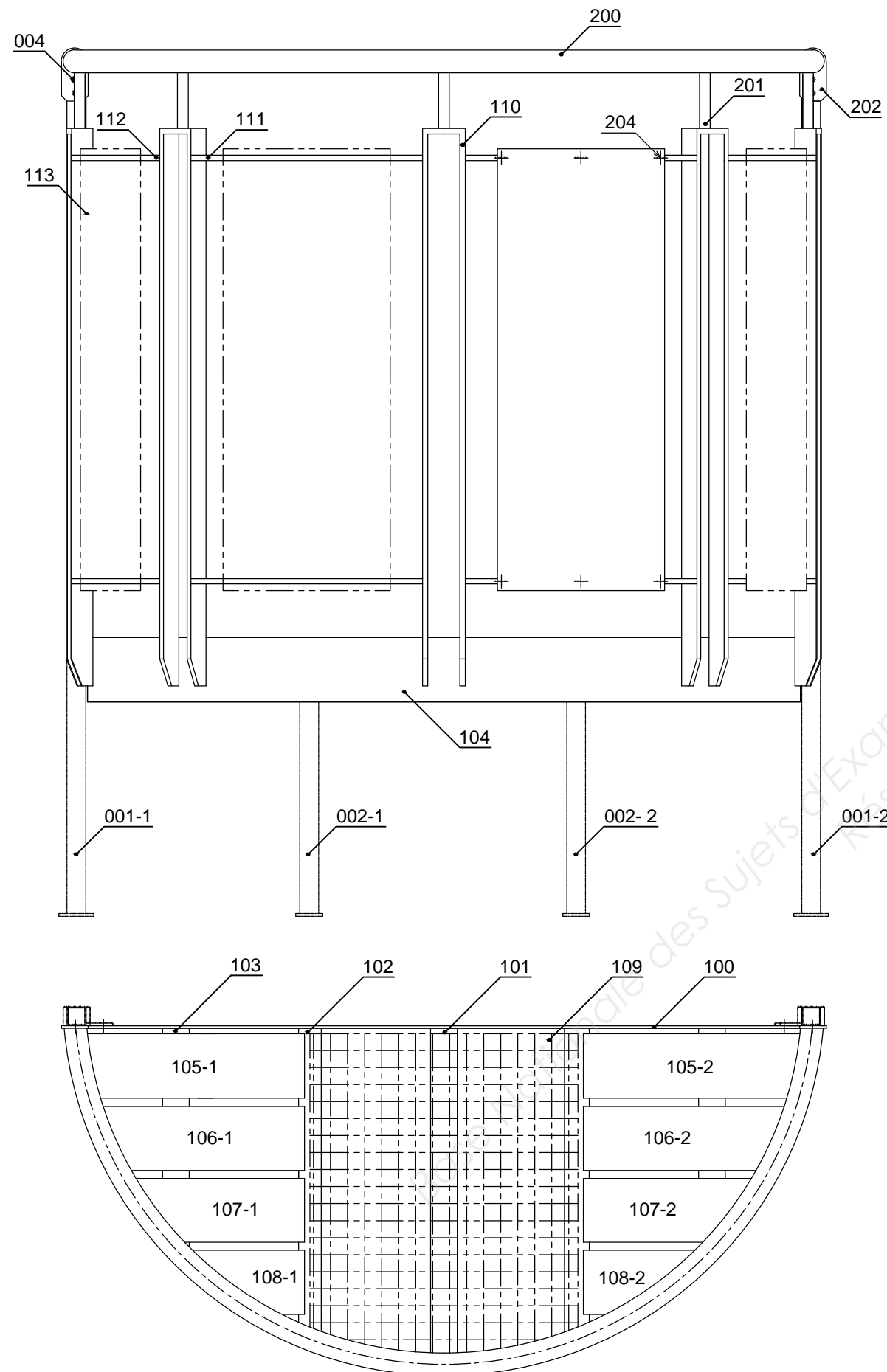
Ce dossier est composé de 6 pages numérotées de:
DT 1 / 6 à DT 6 / 6

NOM: _____

Brevet professionnel "**SERRURERIE - MÉTALLERIE**"
Épreuve E.2: Réalisation et mise en oeuvre (U.20)
Dossier Technique

Session 2014

DT: 1/6

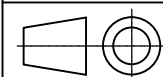


Nota: Arêtes cachées non représentées

Rep	Désignation	Section	Nb	Matière	Observations
204	Vis poellier	M4x20	6	S235	
203	Vis	TF M8x30	5	S235	
202	Platine	Plat 50x5	2	S235	
201	Support main-courante	Rond Ø 18	4	S235	
200	Main-courante	Tube Ø42.4x3.2	1	S235	
113	Tôle de remplissage	Tôle ép: 1.5 mm	1	S235	Pour une raison d'économie, une seule tôle de remplissage sera positionnée
112	Traverse	Plat 35x10	4	S235	
111	Traverse	Plat 35x10	4	S235	
110	Montant	Plat 40x10	4	S235	
109	Grille	Caillebotis 30x2	/	Acier galvanisé	Pour une raison d'économie, la grille ne sera pas positionnée
108-1	Lame Gauche / Droite	Tôle ép: 2 mm	2	S235	Lame Droite symétrique (108-2)
107-1	Lame Gauche / Droite	Tôle ép: 2 mm	2	S235	Lame Droite symétrique (107-2)
106-1	Lame Gauche / Droite	Tôle ép: 2 mm	2	S235	Lame Droite symétrique (106-2)
105-1	Lame Gauche / Droite	Tôle ép: 2 mm	2	S235	Lame Droite symétrique (105-2)
104	Bandeau	Tôle ép: 3 mm	1	S235	
103	Traverse	IPN 80x42x3.9	2	S235	
102	Traverse	IPN 80x42x3.9	2	S235	
101	Traverse	IPN 80x42x3.9	1	S235	
100	Longeron	Plat 120x5	1	S235	
004	Boulon	TF M6-25	4		
003	Boulon	H M8-25	6		
002-2	Support Central D		1		
002-1	Support Central G		1		
001-2	Support D		1		
001-1	Support G		1		

Echelle:

/



BALCON MÉTALLIQUE

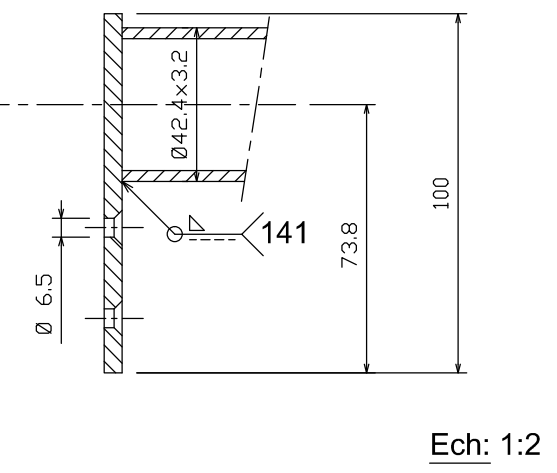
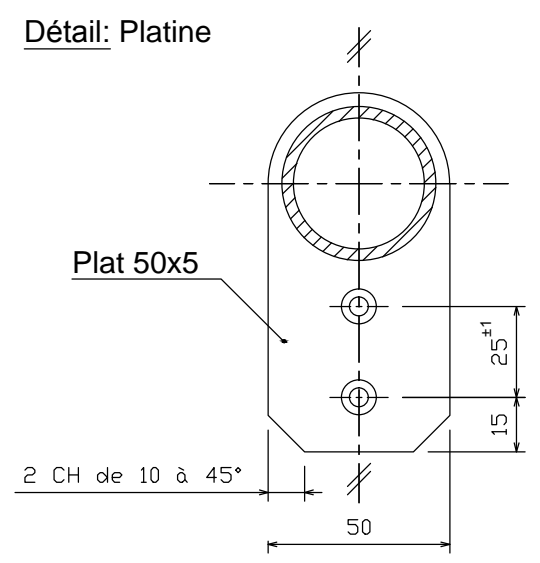
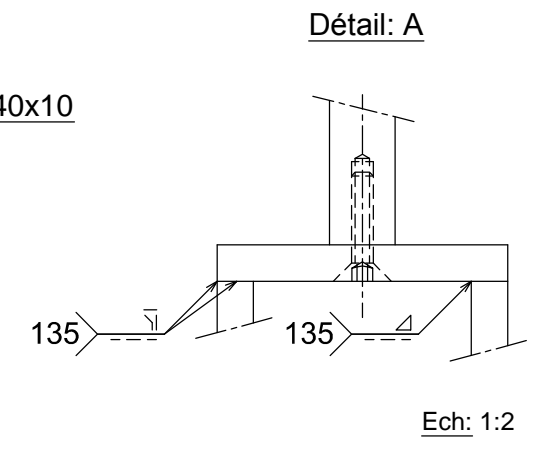
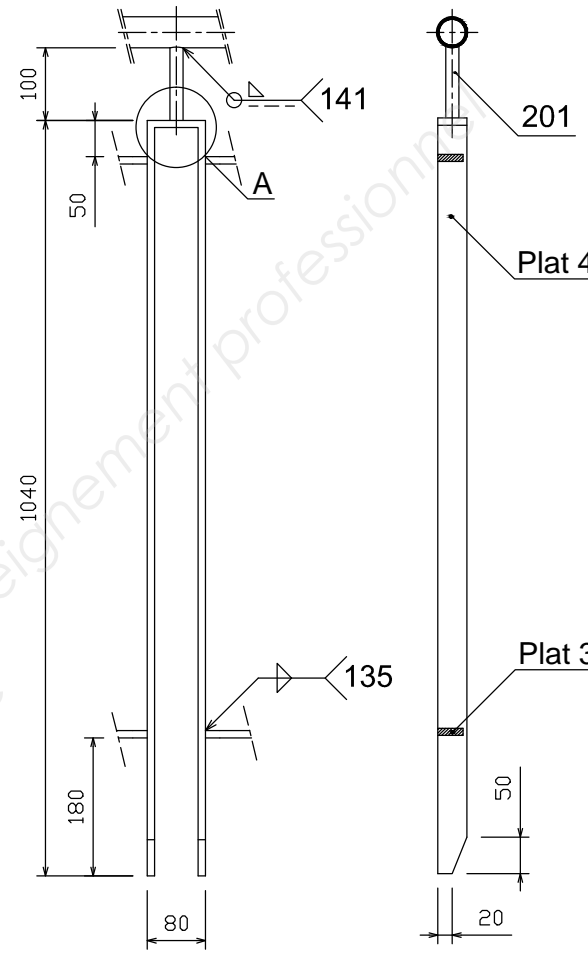
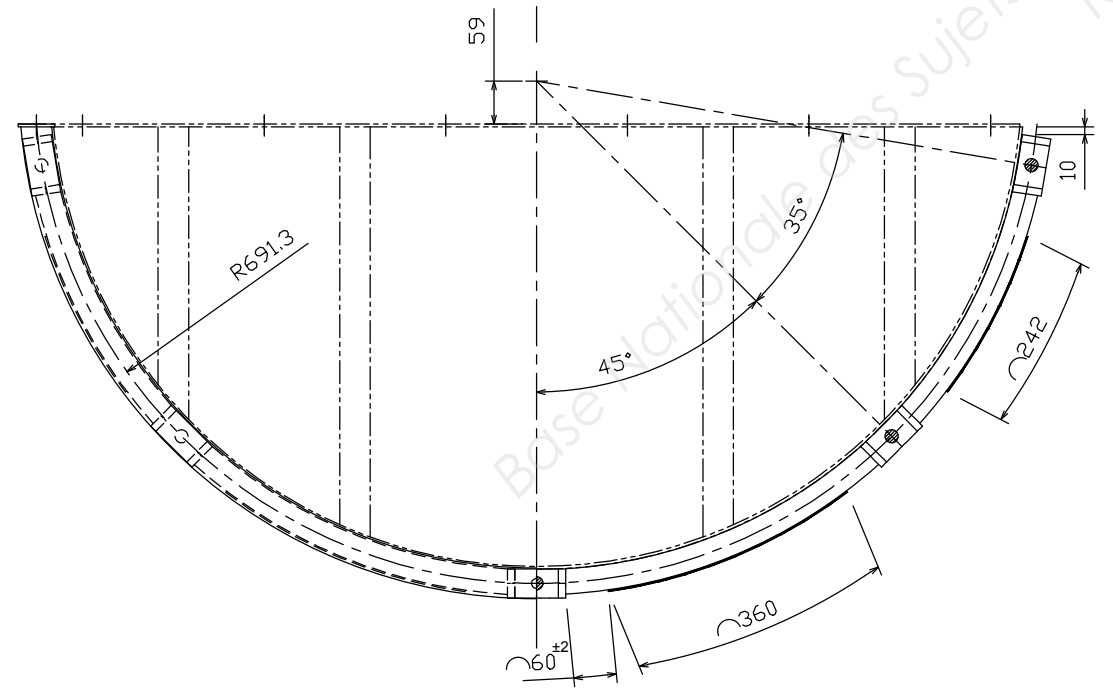
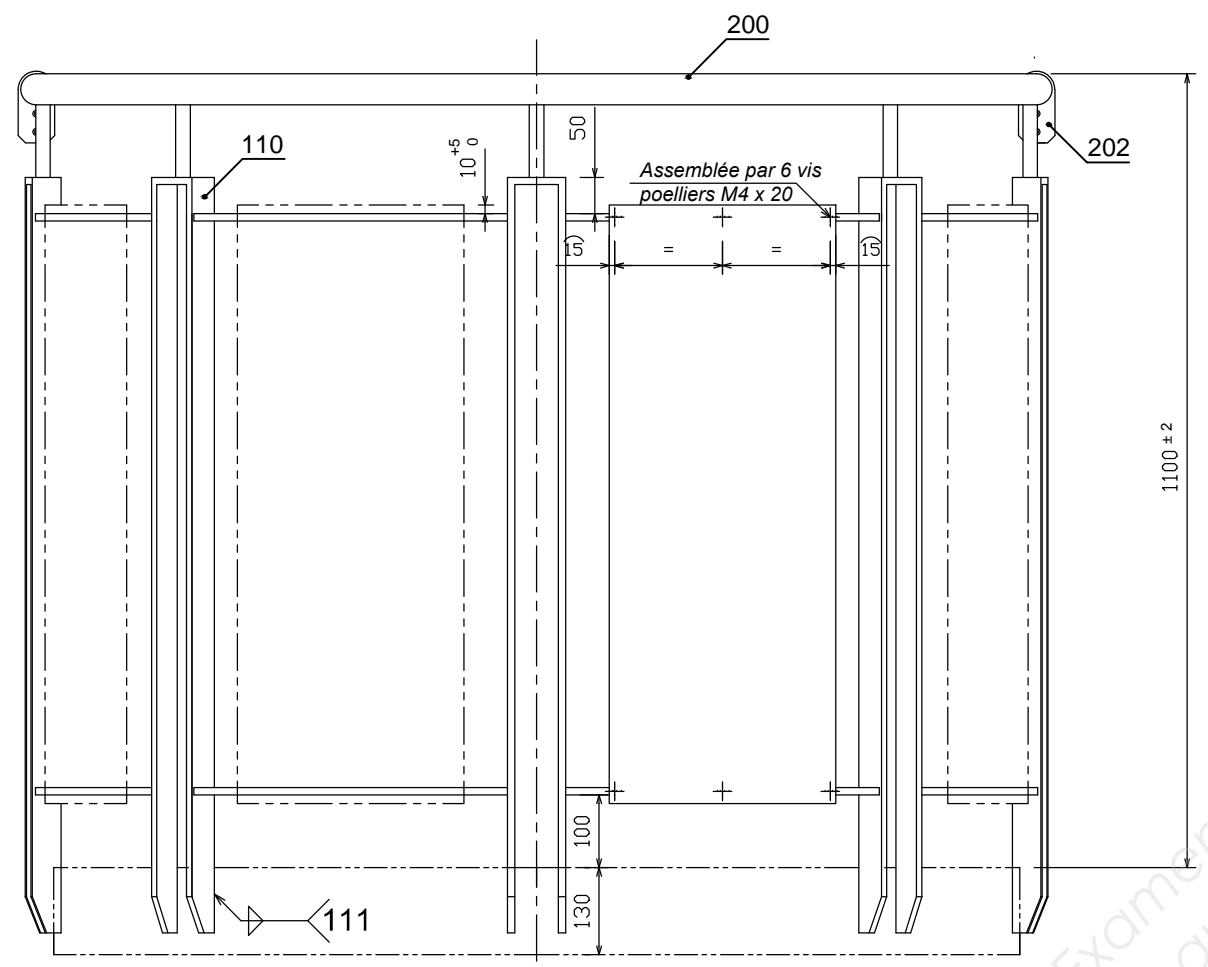
Brevet professionnel "SERRURERIE - MÉTALLERIE"

Épreuve E.2: Réalisation et mise en oeuvre (U.20)

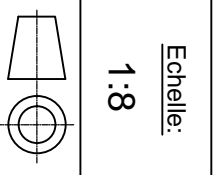
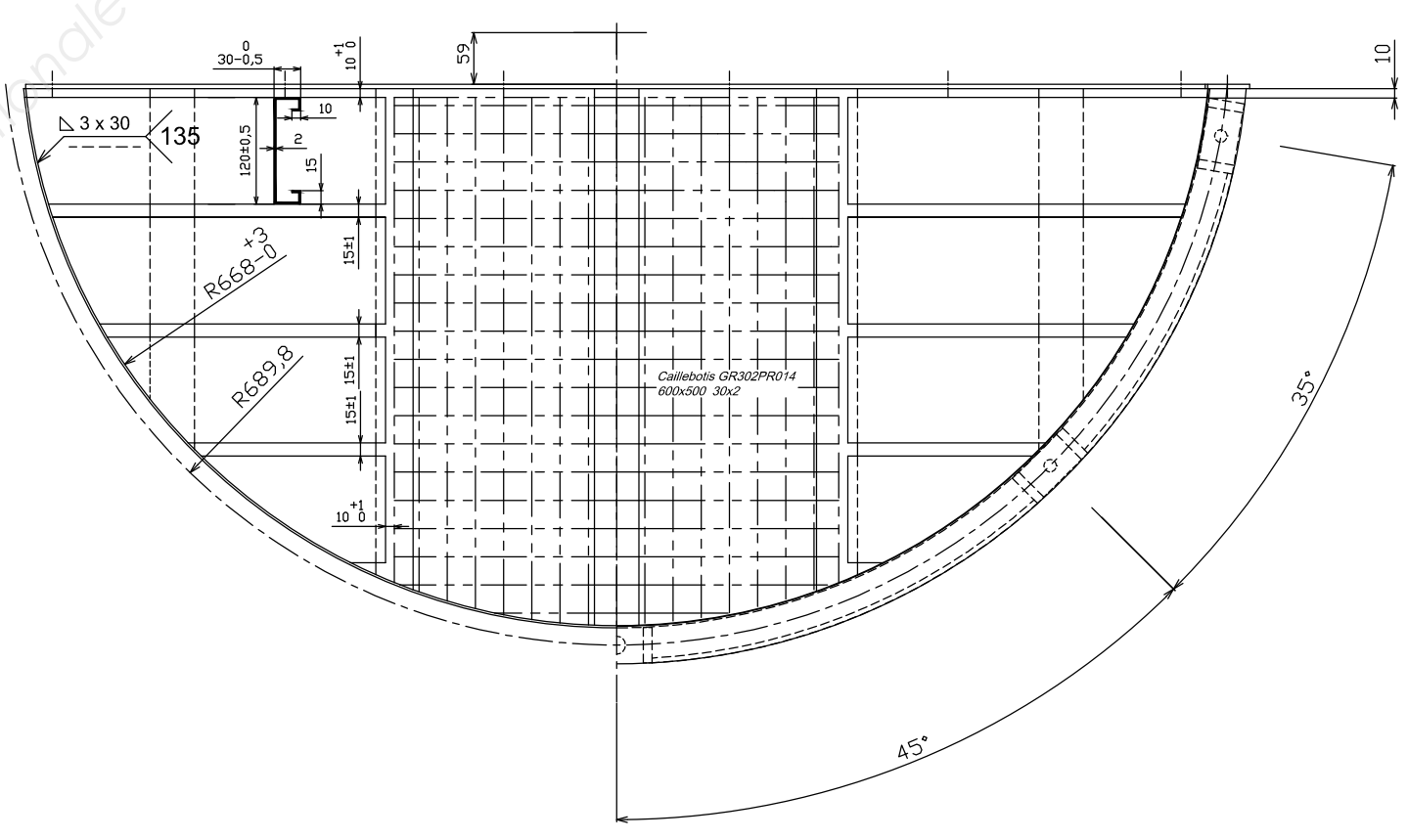
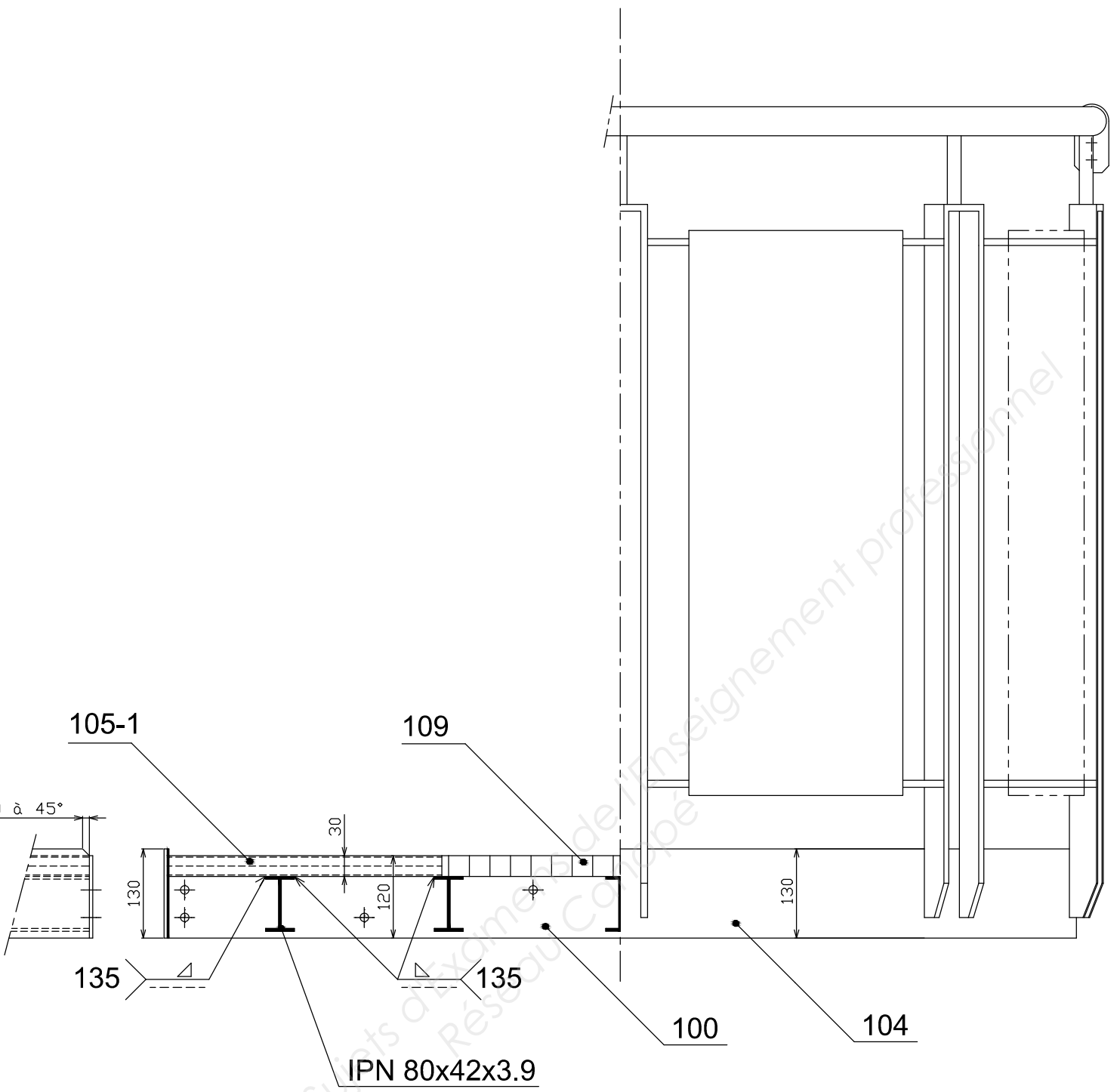
Dossier Technique

Session 2014

DT: 2/6



Echelle: 1:10	<h1>BALCON MÉTALLIQUE</h1>	
	Brevet professionnel "SERRURERIE - MÉTALLERIE" Épreuve E.2: Réalisation et mise en oeuvre (U.20) Dossier Technique	Session 2014 DT: 4/6



Echelle:
1:8

BALCON MÉTALLIQUE

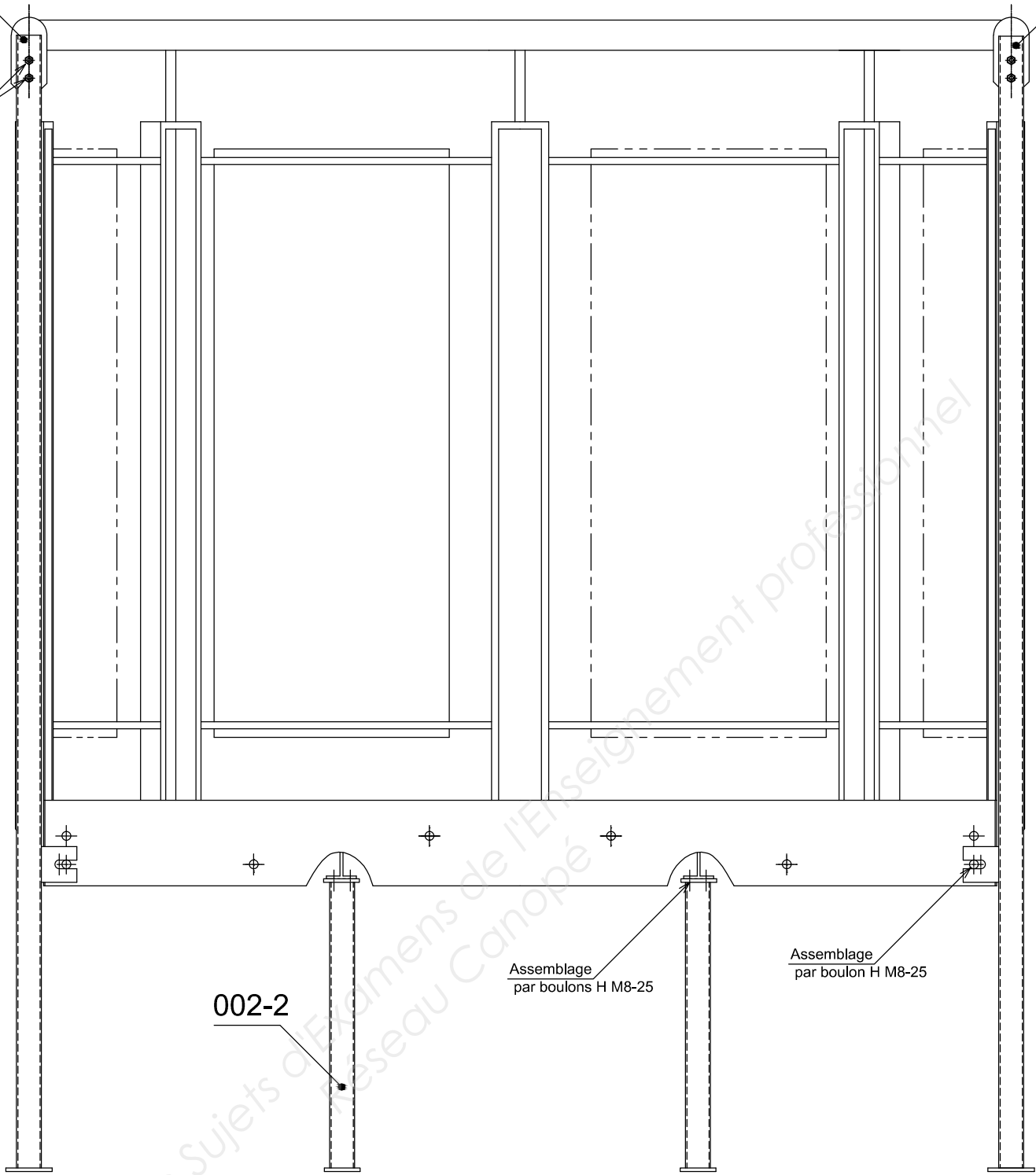
Brevet professionnel "SERURERIE - MÉTALLERIE"
Épreuve E.2: Réalisation et mise en oeuvre (U.20)
Dossier Technique

Session 2014
DT: 5/6

001-2

001-2

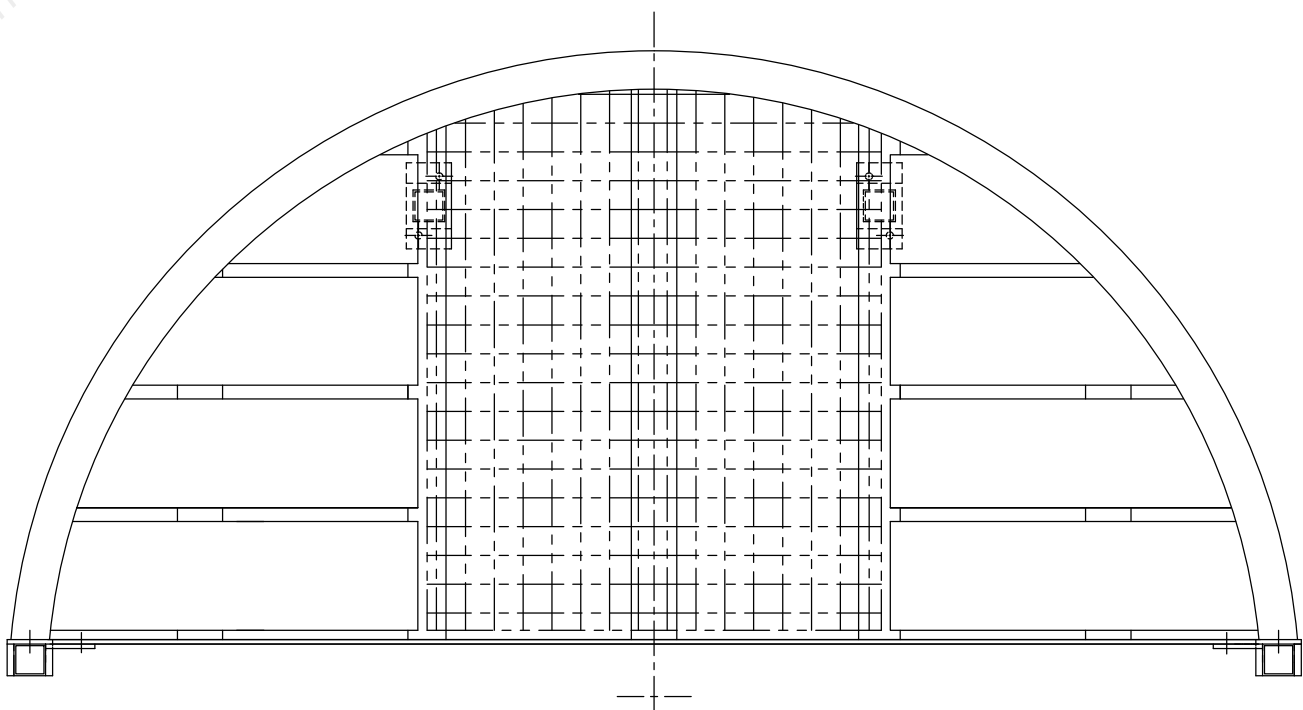
Assemblage
par boulons TF M6-25



002-2

Assemblage
par boulons H M8-25

Assemblage
par boulon H M8-25



Echelle:
1:8

BALCON MÉTALLIQUE

Brevet professionnel "SERURERIE - MÉTALLERIE"
Épreuve E.2: Réalisation et mise en oeuvre (U.20)
Dossier Technique

Session 2014
DT: 6/6

Copyright © 2026 FormaV. Tous droits réservés.

Ce document a été élaboré par FormaV® avec le plus grand soin afin d'accompagner chaque apprenant vers la réussite de ses examens. Son contenu (textes, graphiques, méthodologies, tableaux, exercices, concepts, mises en forme) constitue une œuvre protégée par le droit d'auteur.

Toute copie, partage, reproduction, diffusion ou mise à disposition, même partielle, gratuite ou payante, est strictement interdite sans accord préalable et écrit de FormaV®, conformément aux articles L.111-1 et suivants du Code de la propriété intellectuelle. Dans une logique anti-plagiat, FormaV® se réserve le droit de vérifier toute utilisation illicite, y compris sur les plateformes en ligne ou sites tiers.

En utilisant ce document, vous vous engagez à respecter ces règles et à préserver l'intégrité du travail fourni. La consultation de ce document est strictement personnelle.

Merci de respecter le travail accompli afin de permettre la création continue de ressources pédagogiques fiables et accessibles.