



Ce document a été mis en ligne par l'organisme [FormaV](#)®

Toute reproduction, représentation ou diffusion, même partielle, sans autorisation préalable, est strictement interdite.

Pour en savoir plus sur nos formations disponibles, veuillez visiter :

www.formav.co/explorer

**Brevet Professionnel
"SERRURERIE - METALLERIE"**

SESSION 2013

DOSSIER TECHNIQUE

Epreuve E.2 – REALISATION ET MISE EN ŒUVRE (U.20)

➤ Vous devrez apposer votre nom sur ce dossier technique et le restituer à l'issue de l'épreuve.

**Ce dossier est composé de 6 pages numérotées de:
DT 1 / 6 à DT 6 / 6**

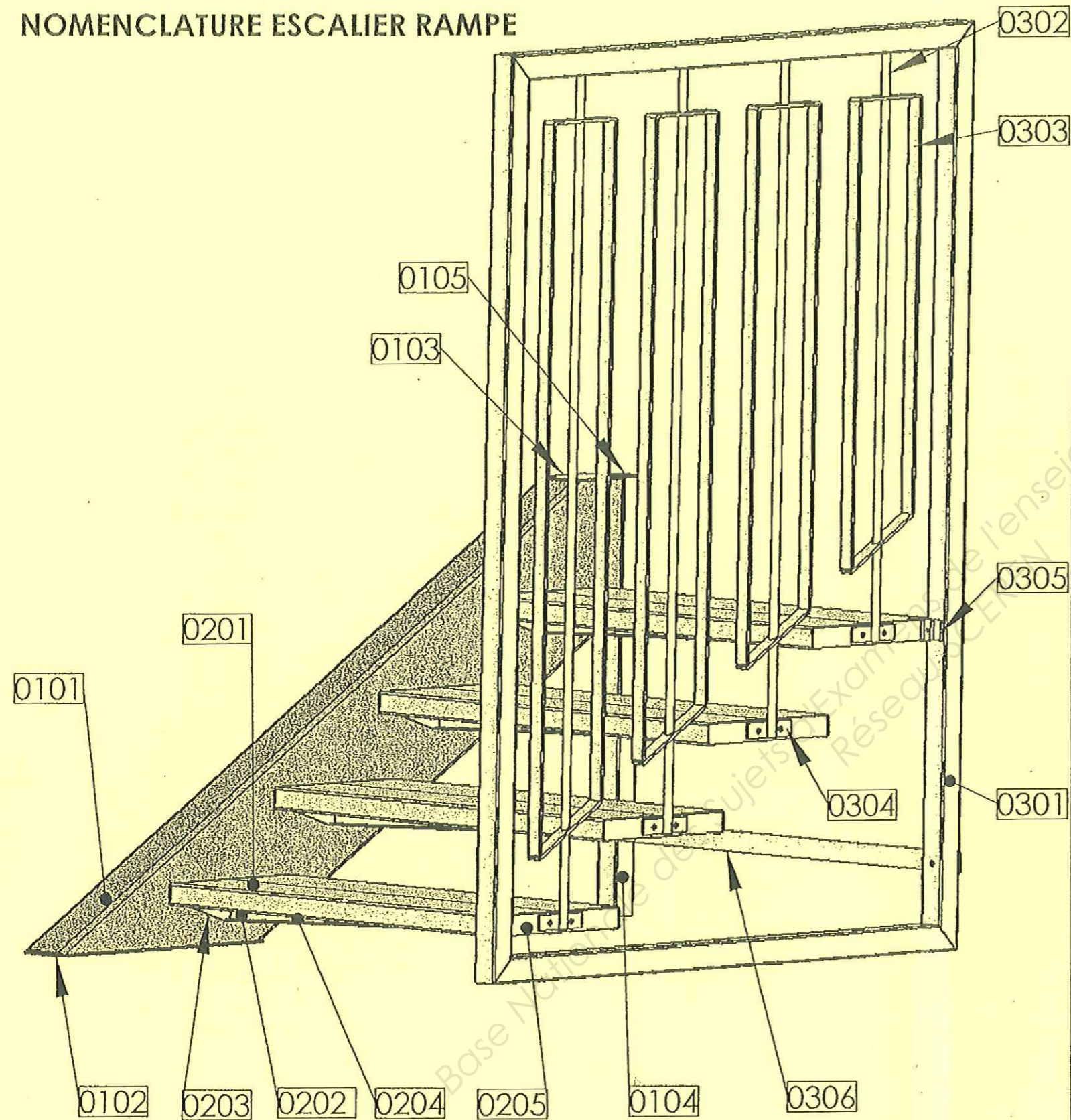
NOM :

Brevet Professionnel "SERRURERIE - METALLERIE"
Epreuve E.2 : Réalisation et mise en œuvre (U.20)
DOSSIER TECHNIQUE

Session 2013

DT : 1 / 6

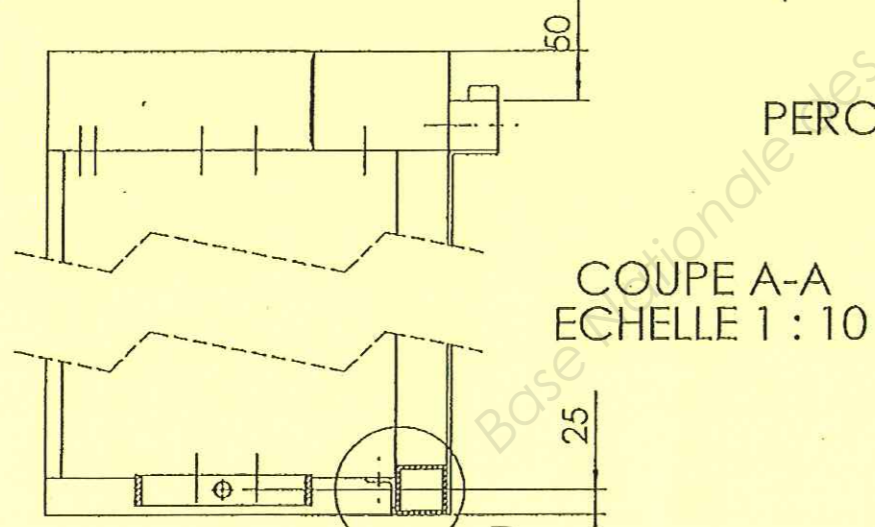
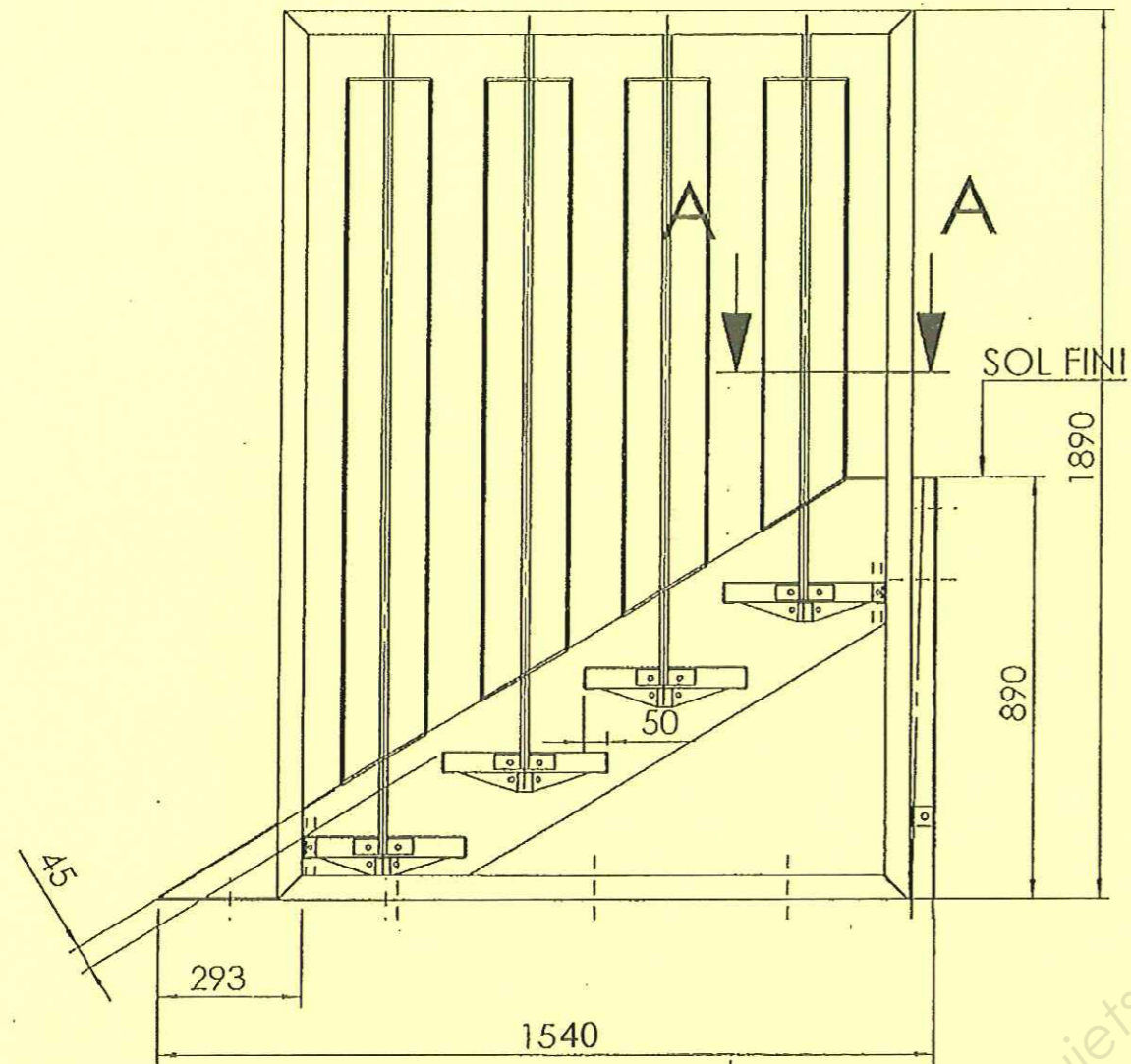
NOMENCLATURE ESCALIER RAMPE



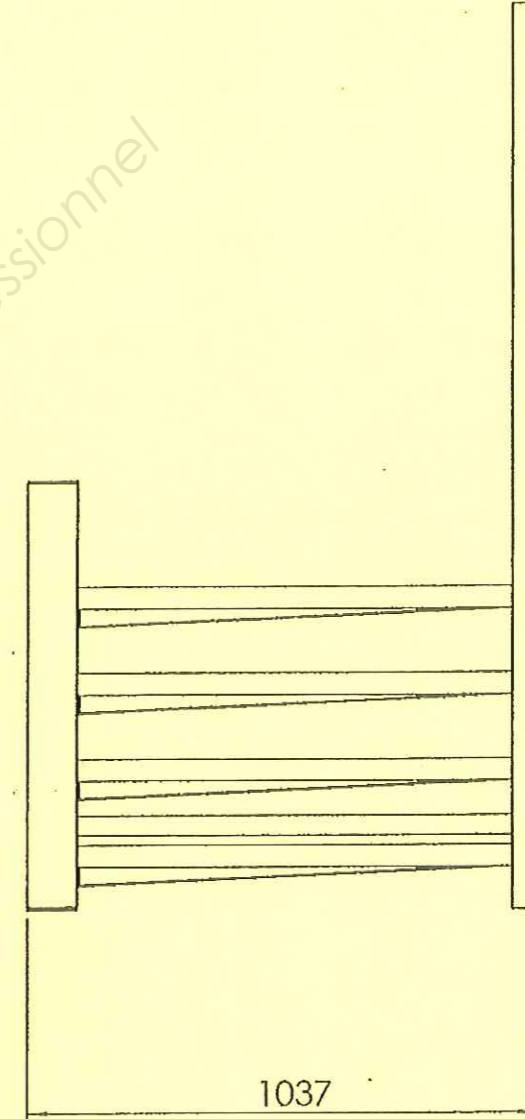
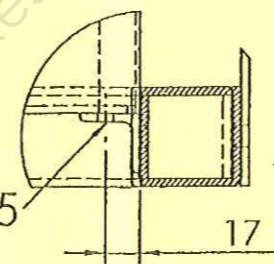
	4	BOULONS	HM 10 70	
	30	RONDELLES PLATES	Ø10	
	26	BOULONS	HM 10 20	
0306	1	BARRE DE RENFORT	Fer plat 40x8	
0305	2	ATTACHE OSSATURE MARCHE	Cornière 30X30X5	
0304	4	PLATINE BARREAU	fer plat 30x6	
0303	4	REPLISSAGE	fer plat 30x6	
0302	4	BARREAU	rond Ø16	étiré
0301	1	OSSATURE / CADRE	tube carré de 50X50X3	
0205	4	PLATINE MARCHE RAMPE	tôle ép.4 S235	
0204	4	SEMELLE RENFORT MARCHE	Fer plat 30x6	
0203	4	PLATINE MARCHE LIMON	tôle ép.4 S235	
0202	4	RENFORT	tôle ép.4 S235	
0201	4	MARCHE	tôle ép.2 S235	
0105	1	BOUCHON PIED DE MONTAGE	Tôle ép.3 S235	
0104	1	PIED DE MONTAGE	tube carré de 50X50X3	
0103	1	PLATINE HAUTE	tôle ép.4 S235	
0102	1	PLATINE BASSE	tôle ép.4 S235	
0101	1	LIMON	tôle ép.3 S235	
Repère	Nb.	Désignation	Section	Observations

Brevet Professionnel "SERRURIER METALLIER" Session 2013
Epreuve E2: Réalisation et mise en oeuvre (U20)
 DOSSIER TECHNIQUE DT 2/6

ENSEMBLE ESCALIER RAMPE -ECH. 1 : 20

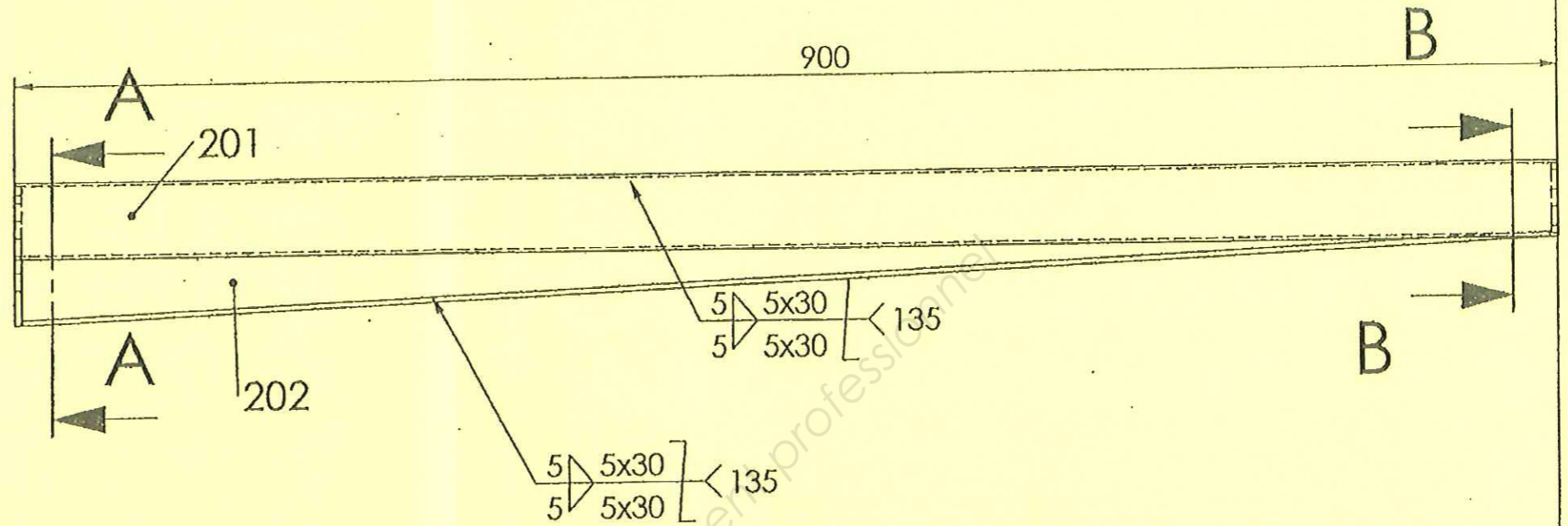
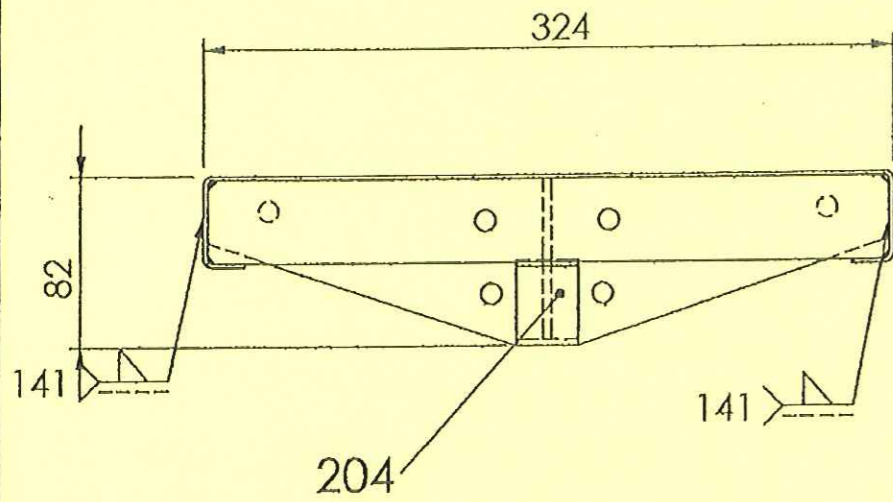


DÉTAIL B
ECHELLE 1 : 5

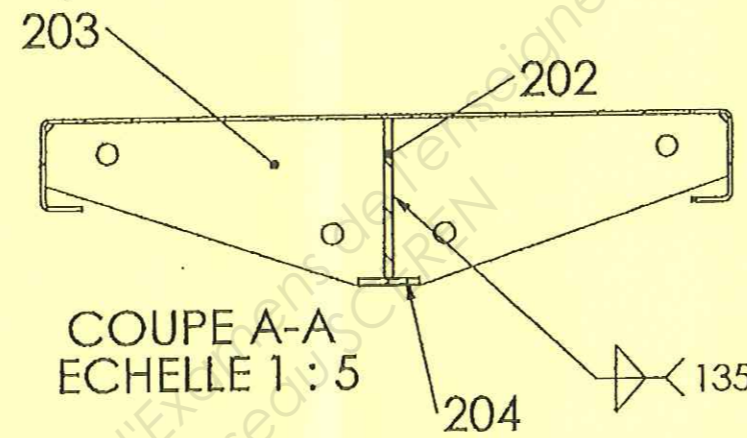
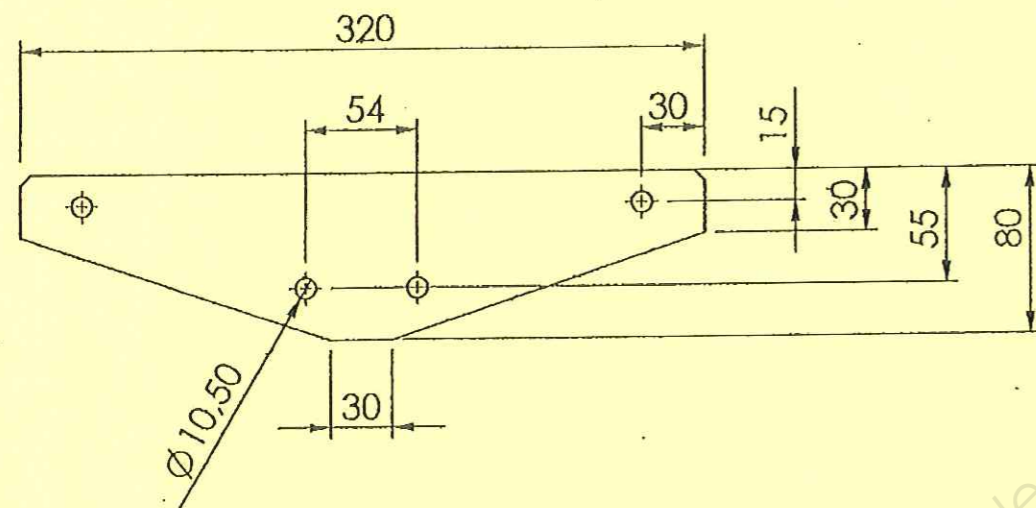


**RAPPEL : UN PLATEAU EN BOIS DE 43 mm
VIENDRA HABILLER LES MARCHES.**

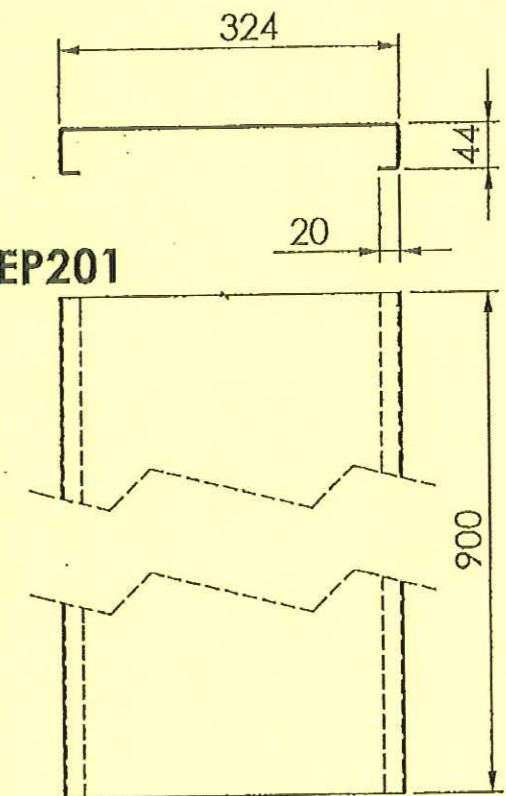
ENSEMBLE MARCHE



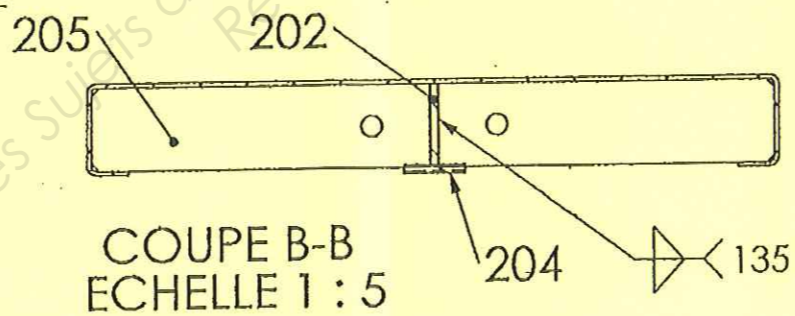
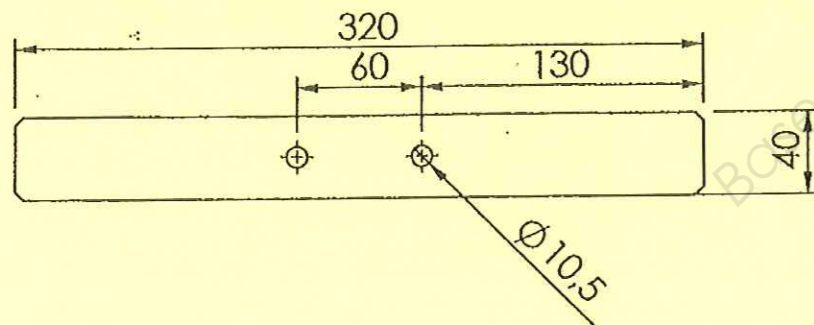
PLATINE MARCHE LIMON REP 203



MARCHE REP 201

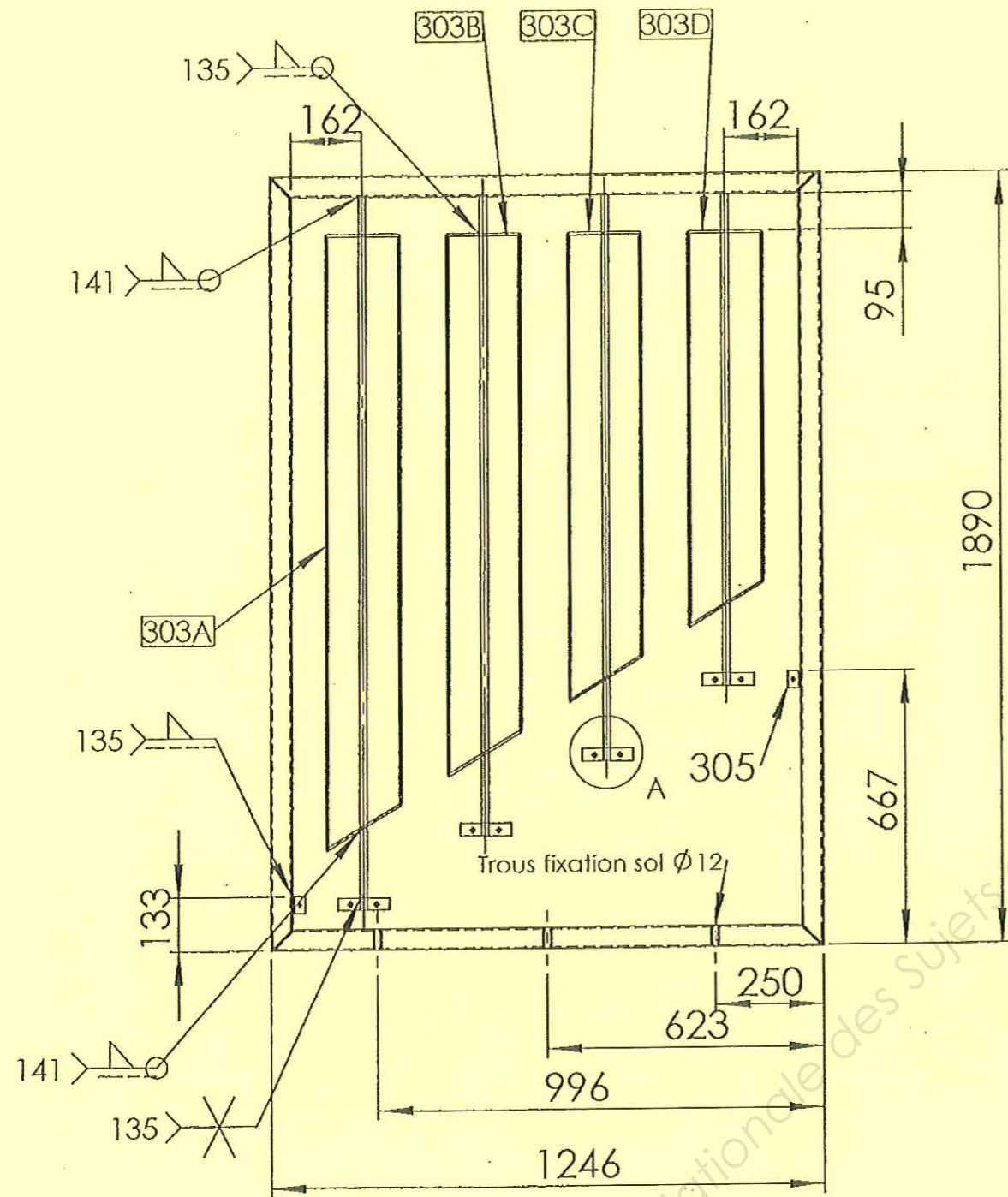


PLATINE MARCHE RAMPE REP 205



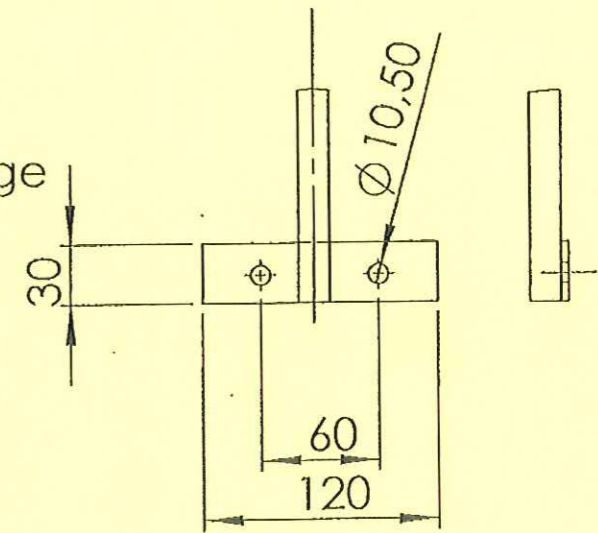
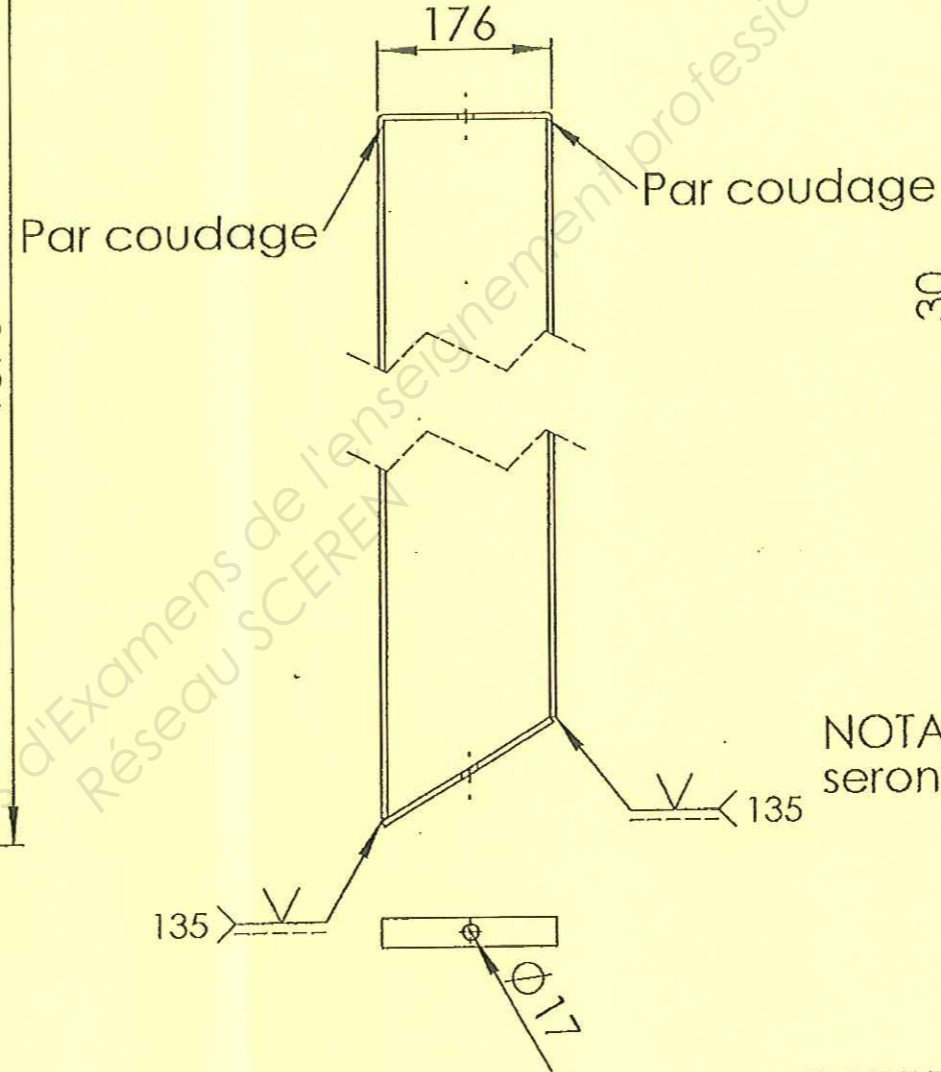
NOTA : les soudures restent brutes . Seules les soudures d'angles des motifs en plat de 30x6 seront affleurées.

OSSATURE RAMPE ECH. 1: 20



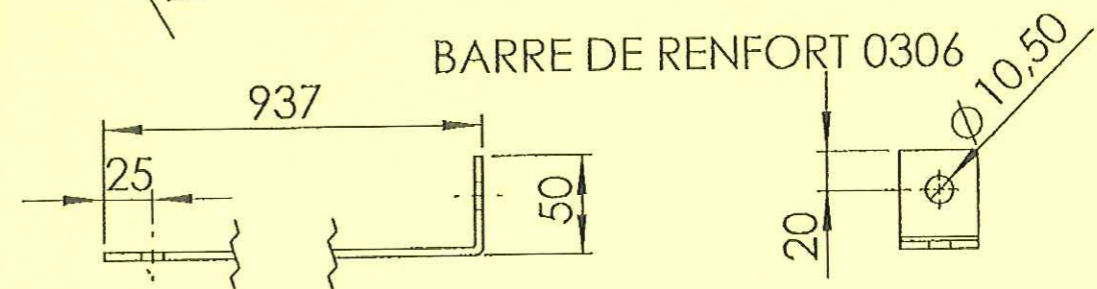
REPLISSAGE 303A ECH. 1:10

PLATINE BARREAU ECH. 1:5



DÉTAIL A
ECHELLE 1: 5

NOTA : les soudures des motifs seront meulées.



Copyright © 2026 FormaV. Tous droits réservés.

Ce document a été élaboré par FormaV® avec le plus grand soin afin d'accompagner chaque apprenant vers la réussite de ses examens. Son contenu (textes, graphiques, méthodologies, tableaux, exercices, concepts, mises en forme) constitue une œuvre protégée par le droit d'auteur.

Toute copie, partage, reproduction, diffusion ou mise à disposition, même partielle, gratuite ou payante, est strictement interdite sans accord préalable et écrit de FormaV®, conformément aux articles L.111-1 et suivants du Code de la propriété intellectuelle. Dans une logique anti-plagiat, FormaV® se réserve le droit de vérifier toute utilisation illicite, y compris sur les plateformes en ligne ou sites tiers.

En utilisant ce document, vous vous engagez à respecter ces règles et à préserver l'intégrité du travail fourni. La consultation de ce document est strictement personnelle.

Merci de respecter le travail accompli afin de permettre la création continue de ressources pédagogiques fiables et accessibles.