



Ce document a été mis en ligne par l'organisme [FormaV](#)®

Toute reproduction, représentation ou diffusion, même partielle, sans autorisation préalable, est strictement interdite.

Pour en savoir plus sur nos formations disponibles, veuillez visiter :

www.formav.co/explorer



S C É R É N

SERVICES CULTURE ÉDITIONS
RESSOURCES POUR
L'ÉDUCATION NATIONALE

**Ce document a été numérisé par le CRDP de Rennes
pour la
Base Nationale des Sujets d'Examens de l'enseignement
professionnel**

Ce fichier numérique ne peut être reproduit, représenté, adapté ou traduit sans autorisation.

Brevet Professionnel
"SERRURERIE - METALLERIE"

SESSION 2010

DOSSIER TECHNIQUE

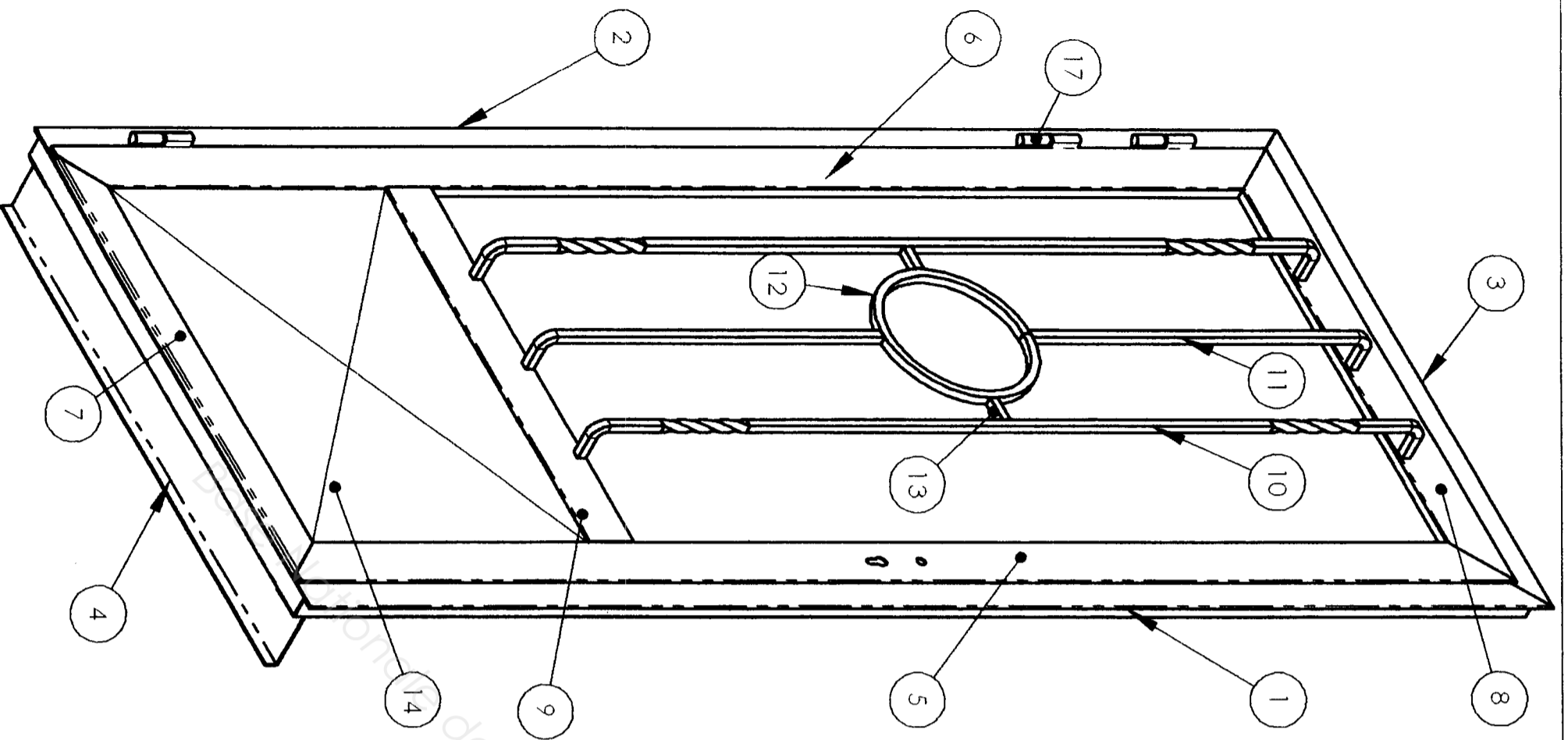
Epreuve E.2 – REALISATION ET MISE EN OEUVRE (U.20)

Consignes aux surveillants :

- Ce dossier devra être restitué à l'issue de l'épreuve E.2
- Vous devez signaler aux candidats qu'ils devront apposer leur nom sur ce dossier technique.

Ce dossier comporte 5 documents :
DT 1 / 5 à DT 5 / 5

NOM :



17	3	Paumelles Maroc		
16	10	Rivets alu 4x12		
15	6	Vis TF M 6x20		
14	1	Soubassement	S235	Tôle ép.1,5/10
13	2	Entretoises	S235	Carré de 14
12	1	Moiff \varnothing 260	S235	Carré de 14
11	2	Barreaux centraux	S235	Carré de 14
10	2	Barreaux torsadés	S235	Carré de 14
9	1	Traverse intermédiaire	S235	RP1 684
8	1	Traverse haute (ouvrant)	S235	RP1 684
7	1	Traverse basse (ouvrant)	S235	RP1 683
6	1	Montant ferrage (ouvrant)	S235	RP1 684
5	1	Montant serrure (ouvrant)	S235	RP1 684
4	1	Seuil	S235	Tôle ép.2
3	1	Traverse haute (dormant)	S235	RP1 685
2	1	Montant ferrage (dormant)	S235	RP1 685
1	1	Montant serrure (dormant)	S235	RP1 685
Rep	Nbr	Désignation	Matériau	Observation

PORTE PROFILE MANNESMANN

Ech : A3

PERSPECTIVE ENSEMBLE PORTE

Durée : 20h

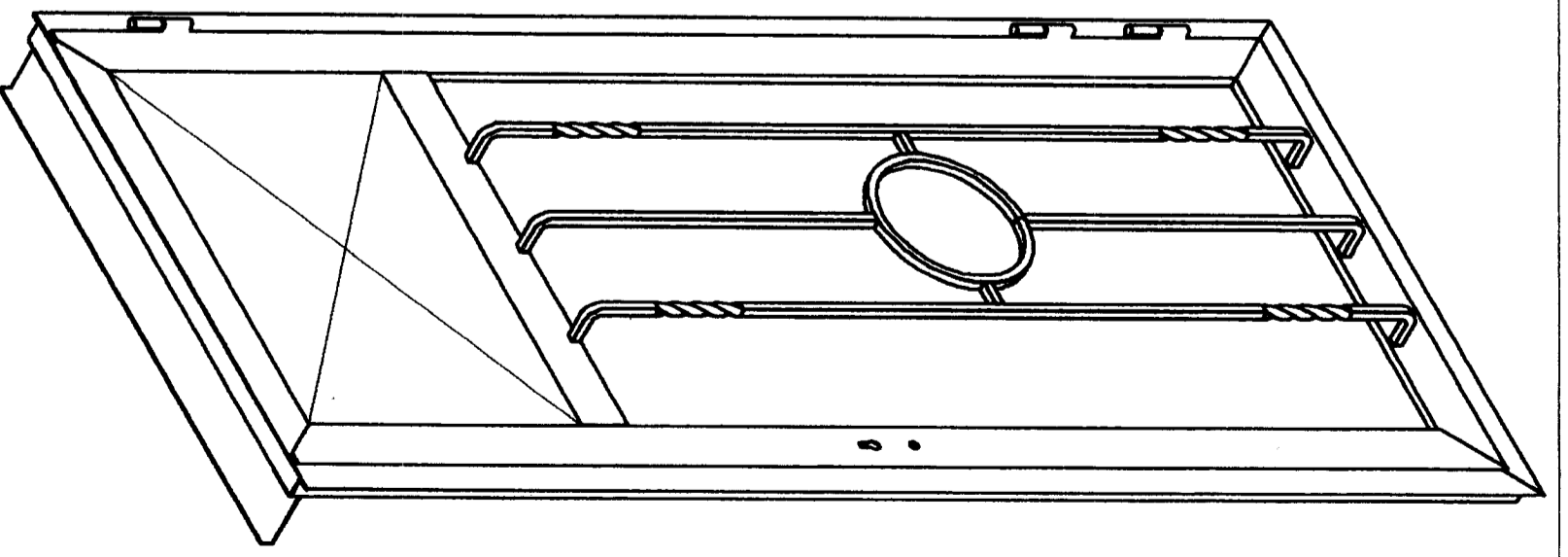
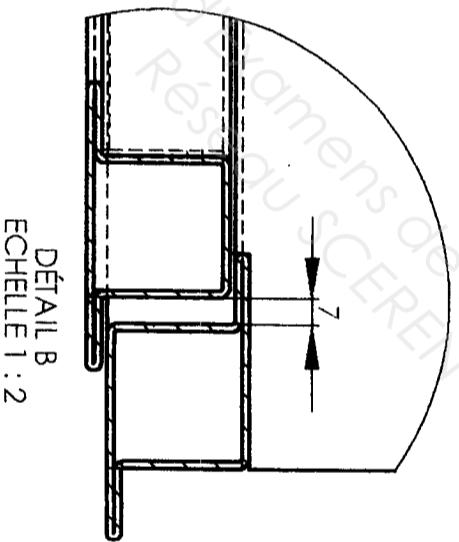
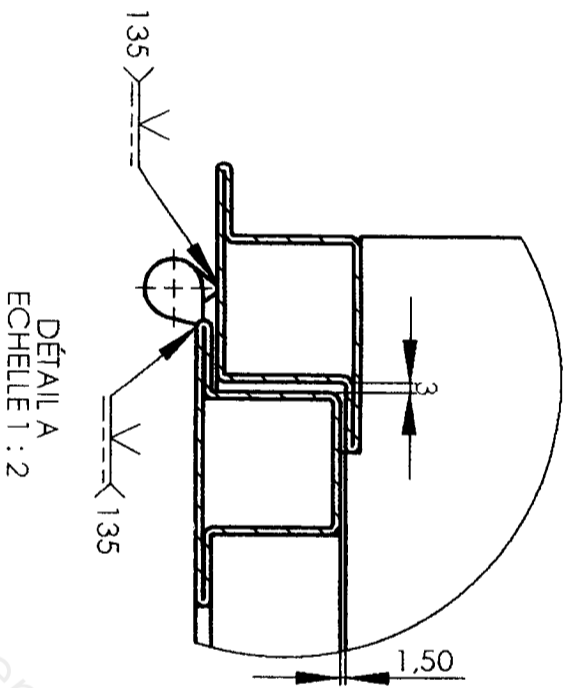
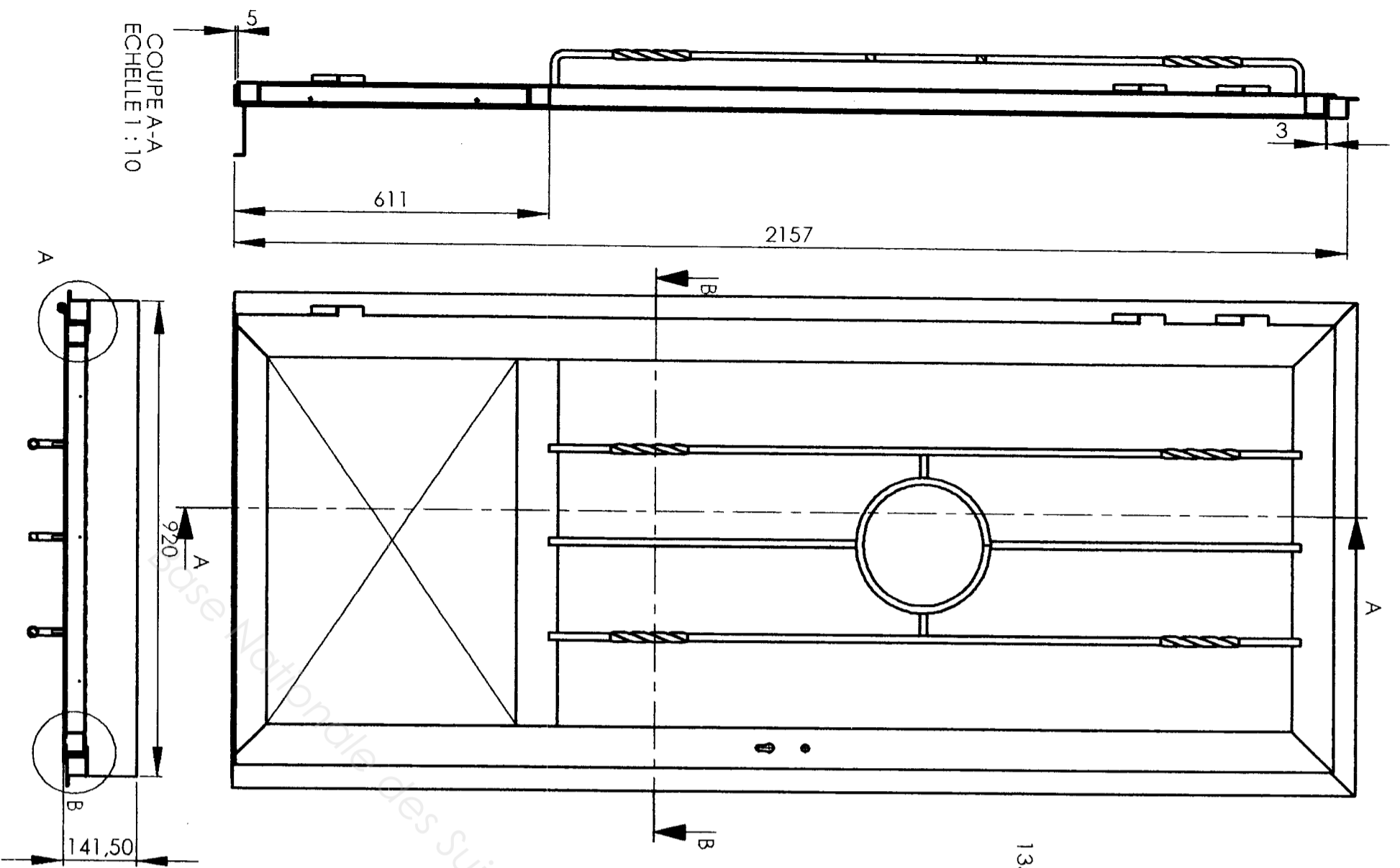
Brevet Professionnel **SERRURERIE METALLERIE**

SESSION 2010

EPREUVE E2 Réalisation et mise en oeuvre (U20)

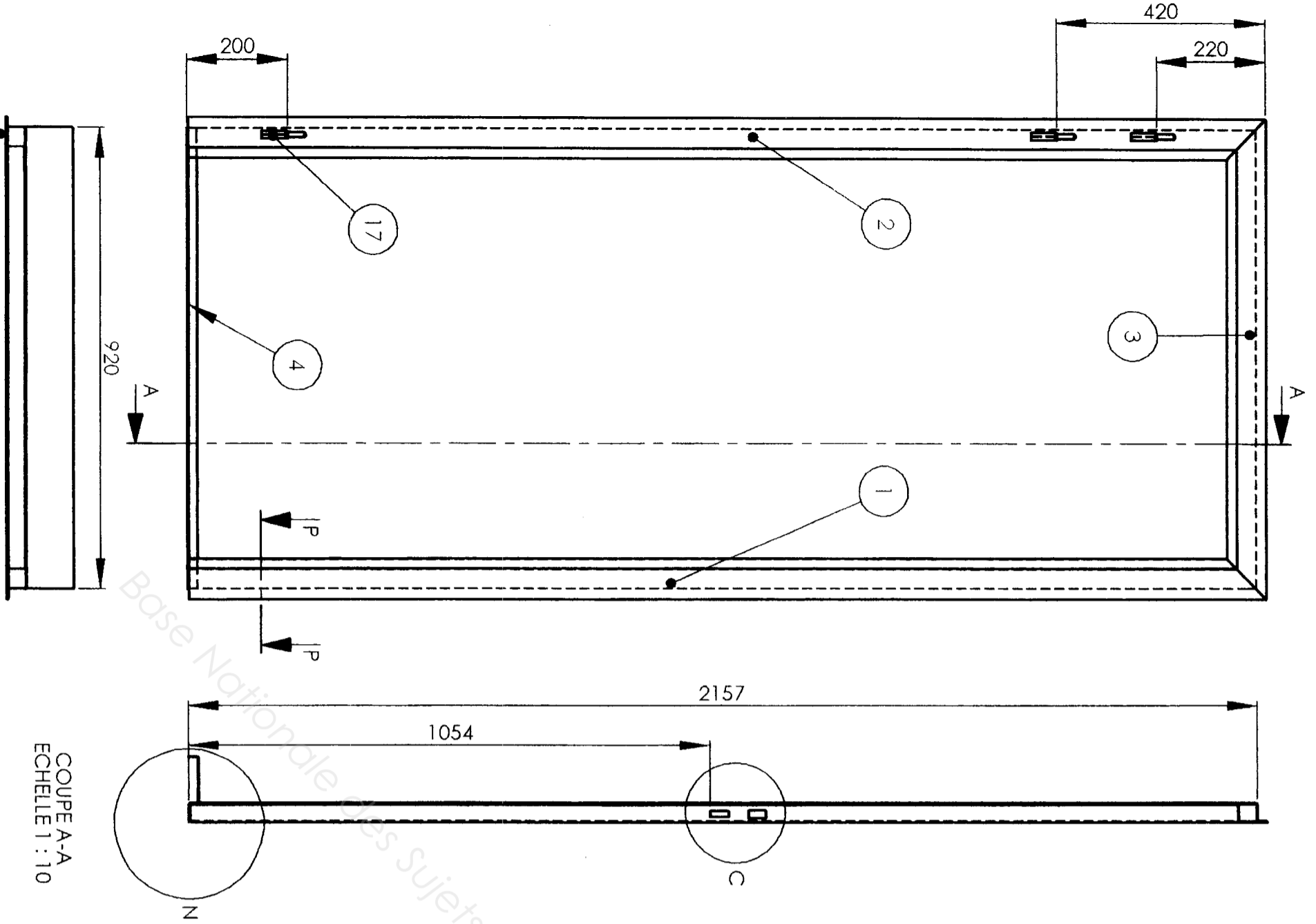
Coeff 7

DT1/5

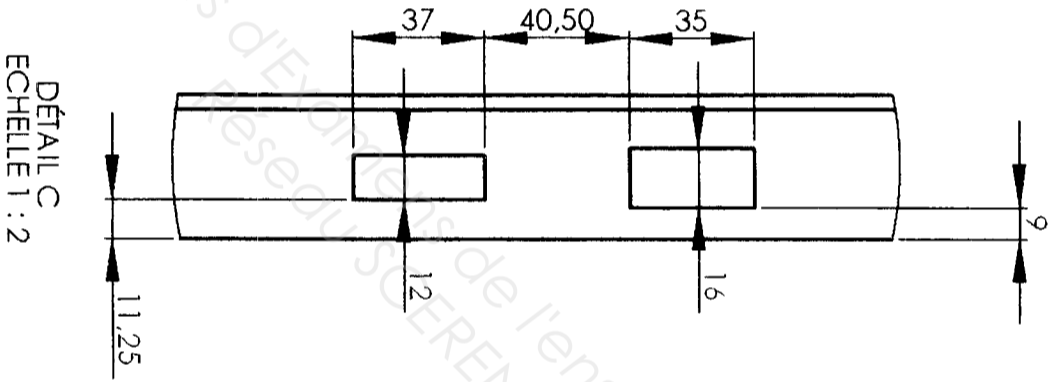


NOTA : l'ouvrant et le dormant seront assemblés à l'aide du procédé 135, les soudures à plat seront poncées. Seules les soudures d'angles resteront brutes.

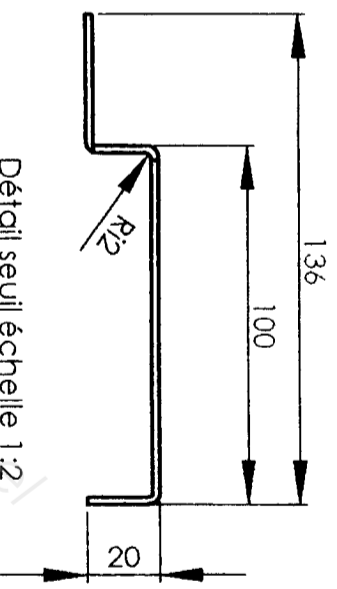
PORTE PROFILE MANNESMANN		Ech : 1:10	A3
ENSEMBLE		Durée : 20h	
Brevet Professionnel SERRURERIE METALLERIE		SESSION 2010	
EPREUVE E2 Réalisation et mise en oeuvre(U20)		Coeff 7	DT2/5



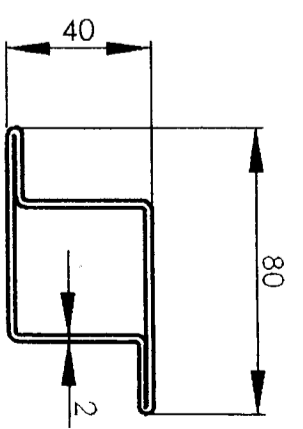
COUPE A-A
Echelle 1 : 10



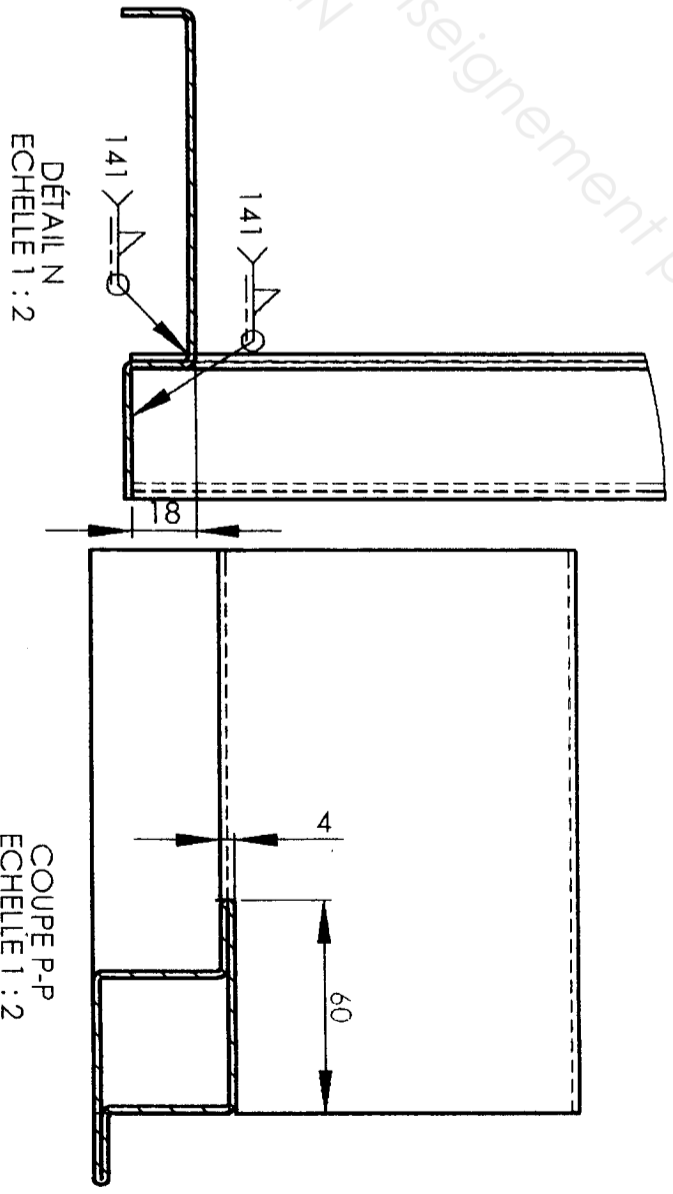
DÉTAIL C
Echelle 1 : 2



Détail seuil échelle 1:2



Coupe du profilé RP 1685
Echelle : 1:2



DÉTAIL N
Echelle 1 : 2

COUPE P-P
Echelle 1 : 2

17	3	Paumelles maroc lg 100	
4	1	seuil	S235
3	1	Traverse haute	S235
2	1	Montant ferrage	S235
1	1	Montant serrure	S235

PORTE PROFILE MANNESMANN

DORMANT

Brevet Professionnel **SERRURERIE METALLERIE**

SESSION 2010

EPREUVE E2 Rédaction et mise en oeuvre (U20)

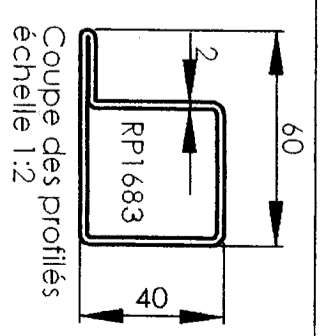
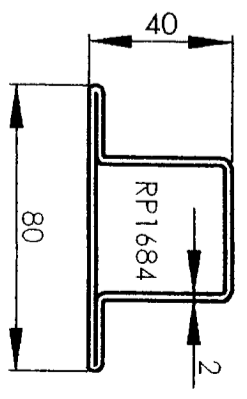
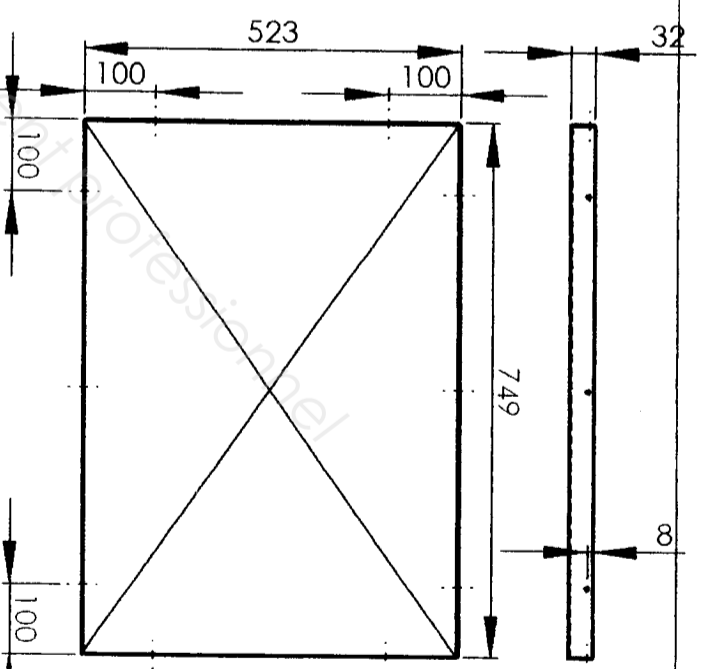
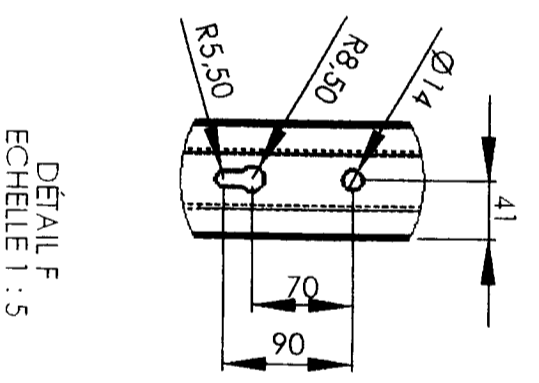
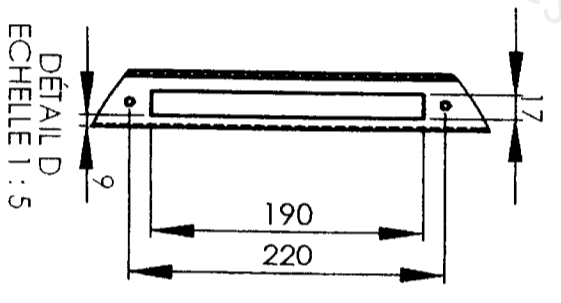
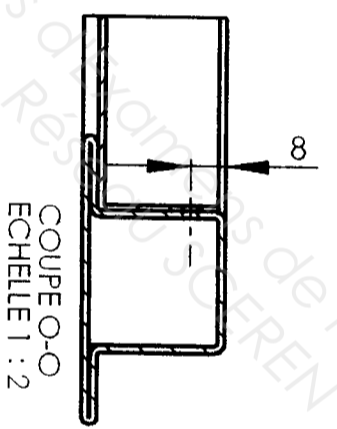
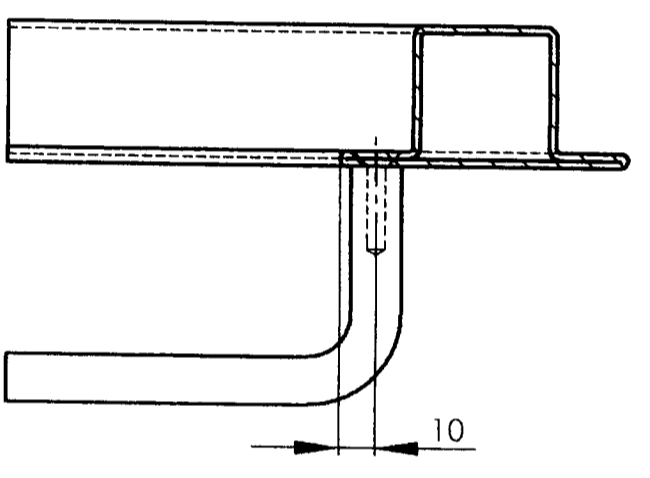
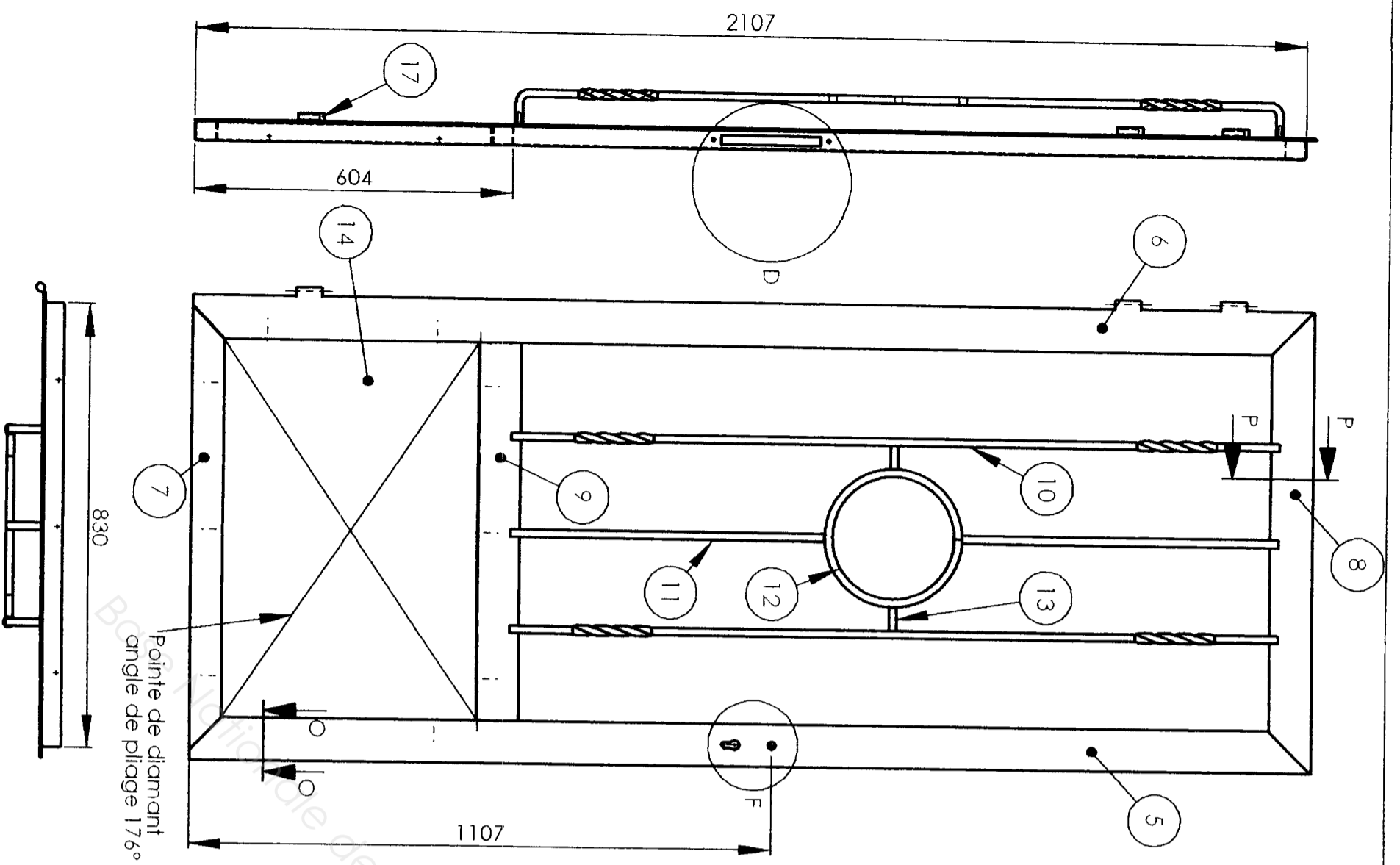
Coeff 7

DT3/5

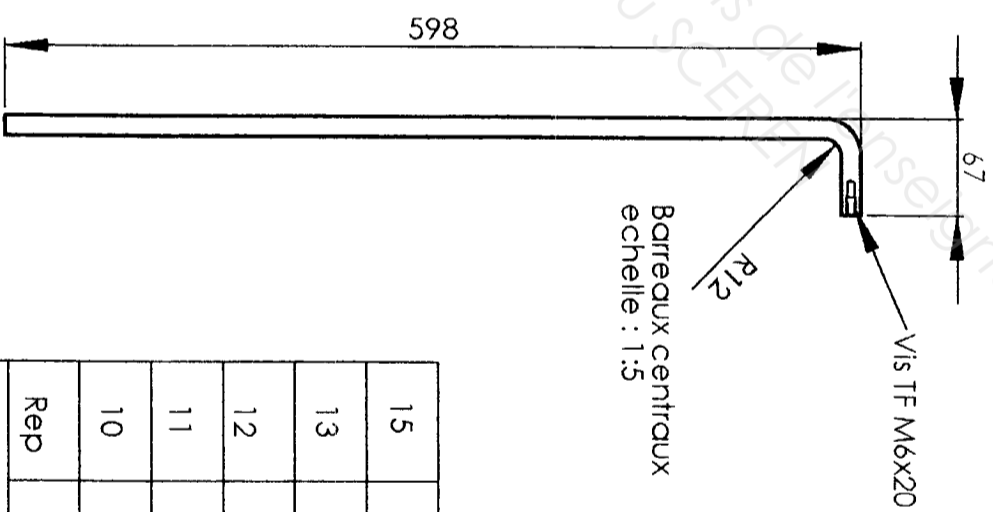
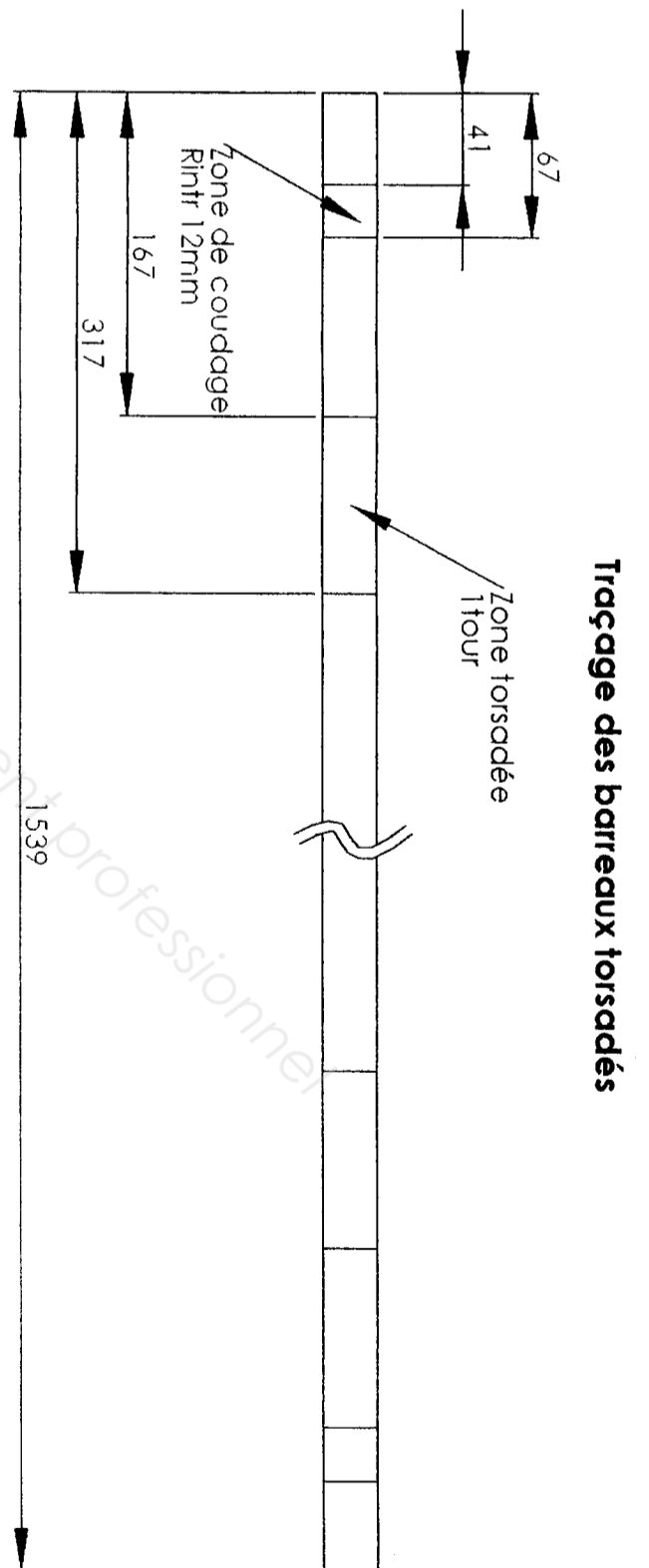
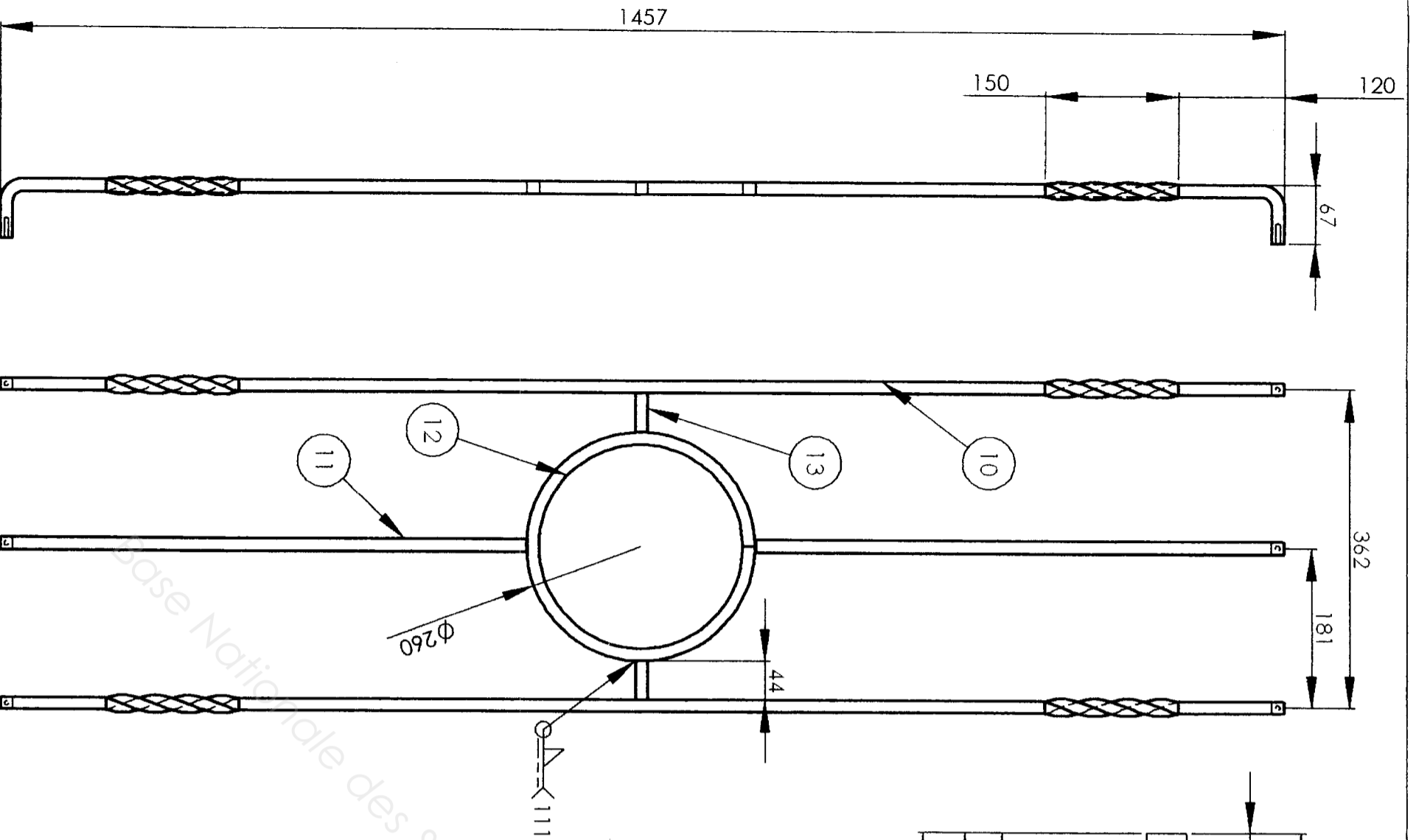
Durée : 20h

Ech : 1:10 A3

Base Nationale des Sujets d'Examens de l'enseignement professionnel



17	3	Paumelles maroc lg 100	
16	10	Rivets dlu 4x12	
15	6	Vis TF M6X20	
14	1	Sous-bassement	S235
13	2	Entretoises	S235
12	1	Motif Ø260	S235
11	2	Barreaux centraux	S235
10	2	Barreaux torsadés	S235
9	1	Traverse intermédiaire	S235
8	1	Traverse haute	S235
7	1	Traverse basse	S235
6	1	Montant ferrage	S235
5	1	Montant serrure	S235
Rep	Nbr	Désignation	Matière
PORTE PROFILE MANNESMANN			
OUVRANT			
Durée : 20h			
Brevet Professionnel SERRURERIE METALLERIE			
SESSION 2010			
EPREUVE E2 Réalisation et mise en oeuvre (U20)			
Coeff 7			
DT4/5			



15	6	Vis TF M6x20	
13	2	Entretoises	S235
12	1	Rond \varnothing 260	S235
11	2	Barreaux centraux	S235
10	2	Barreaux torsadés	S235
Rep	Nbr	Désignation	Matériau

PORTE PROFILE MANNESMANN

GRILLE

Brevet Professionnel **SERRURERIE METALLERIE**

SESSION 2010

Durée : 20h

Ech : A3

EPREUVE E2 Réalisation et mise en oeuvre (U20)

Coeff 7

DT5/5

Copyright © 2026 FormaV. Tous droits réservés.

Ce document a été élaboré par FormaV® avec le plus grand soin afin d'accompagner chaque apprenant vers la réussite de ses examens. Son contenu (textes, graphiques, méthodologies, tableaux, exercices, concepts, mises en forme) constitue une œuvre protégée par le droit d'auteur.

Toute copie, partage, reproduction, diffusion ou mise à disposition, même partielle, gratuite ou payante, est strictement interdite sans accord préalable et écrit de FormaV®, conformément aux articles L.111-1 et suivants du Code de la propriété intellectuelle. Dans une logique anti-plagiat, FormaV® se réserve le droit de vérifier toute utilisation illicite, y compris sur les plateformes en ligne ou sites tiers.

En utilisant ce document, vous vous engagez à respecter ces règles et à préserver l'intégrité du travail fourni. La consultation de ce document est strictement personnelle.

Merci de respecter le travail accompli afin de permettre la création continue de ressources pédagogiques fiables et accessibles.