



Ce document a été mis en ligne par l'organisme [FormaV](#)®

Toute reproduction, représentation ou diffusion, même partielle, sans autorisation préalable, est strictement interdite.

Pour en savoir plus sur nos formations disponibles, veuillez visiter :

[www.formav.co/explorer](http://www.formav.co/explorer)

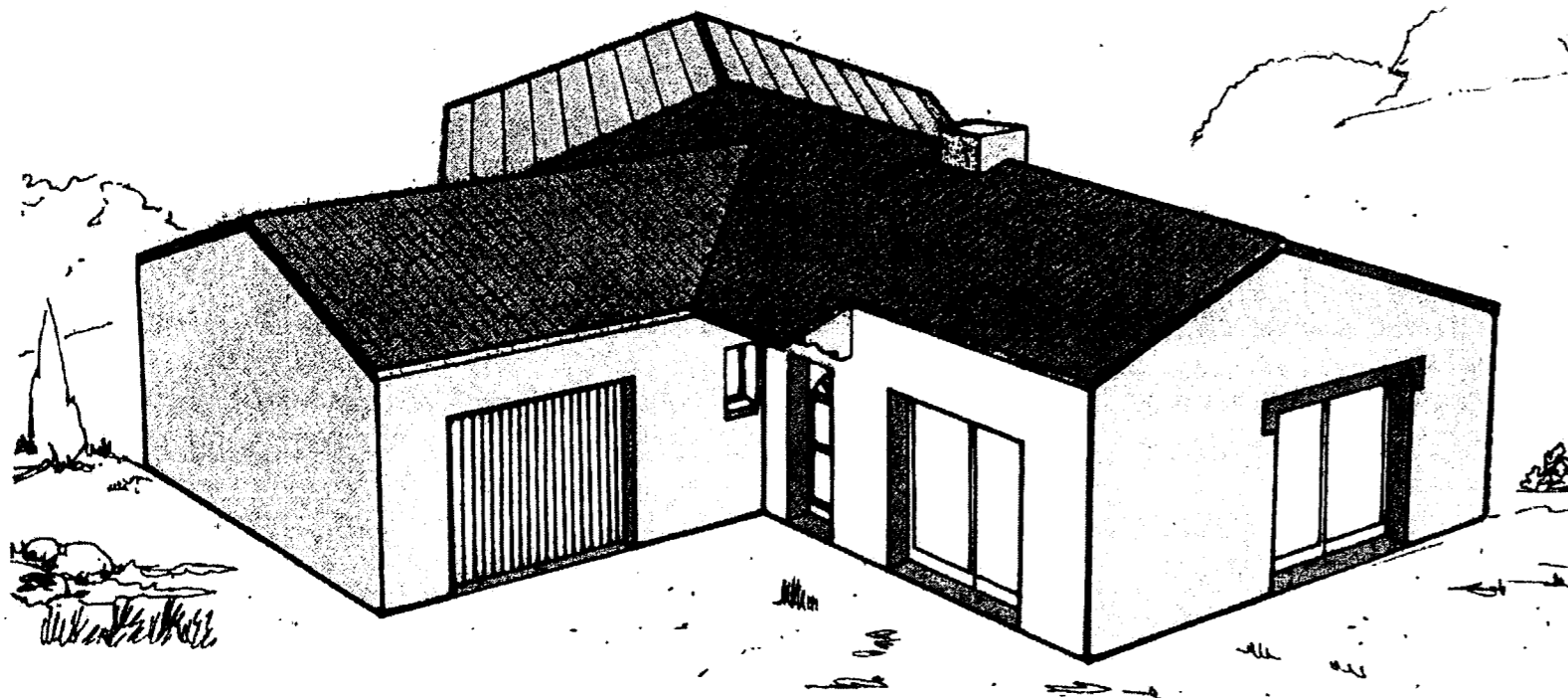
SUJET BREVET PROFESSIONNEL  
SERRURERIE- METALLERIE  
SESSION 2008

**DOSSIER TECHNIQUE**

Prénom : \_\_\_\_\_  
Nom : \_\_\_\_\_

N° de candidat : \_\_\_\_\_

**1. Visualisation de la construction**



ON DONNE :

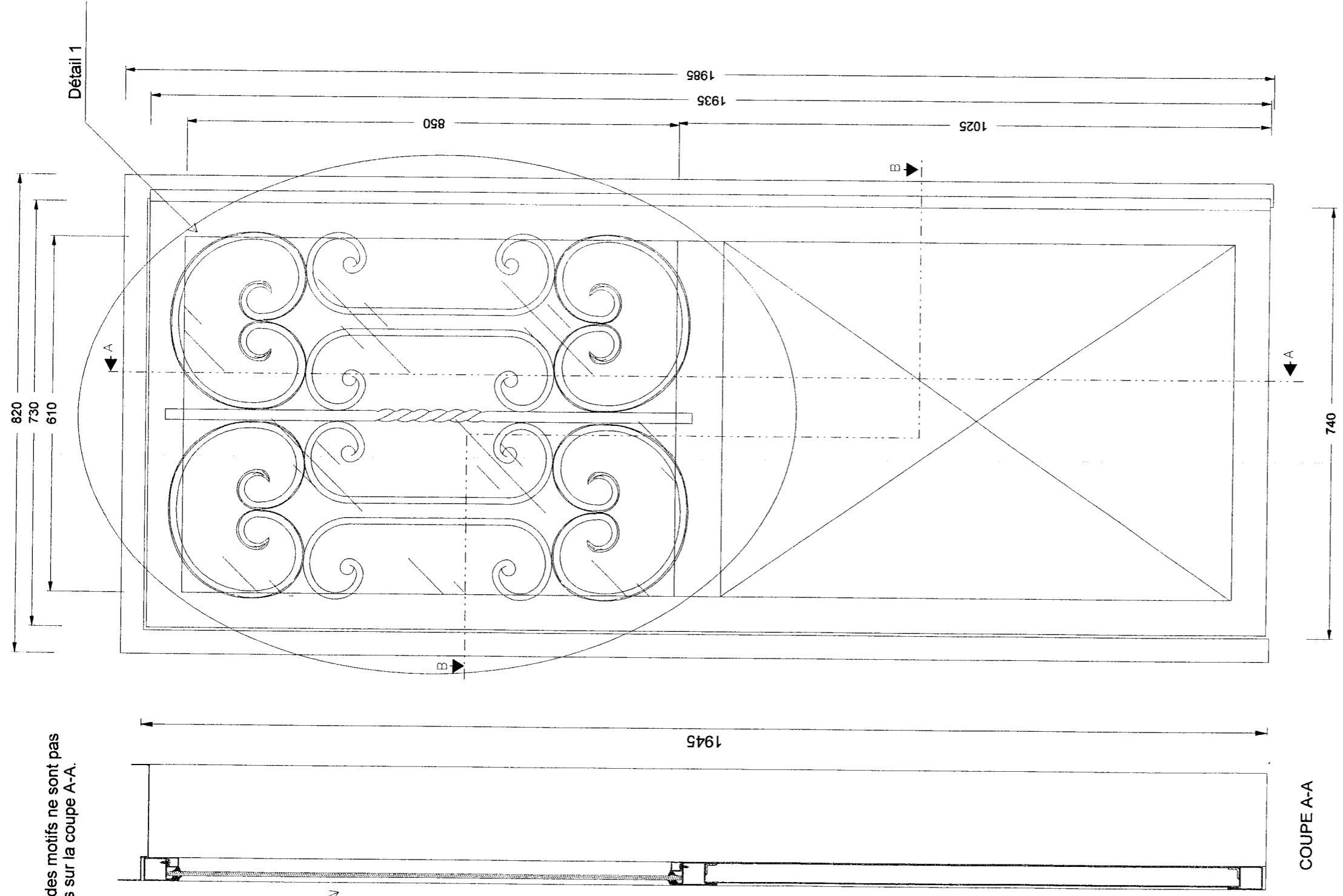
- Un dossier technique avec plusieurs vues d'ensembles et détails de l'ouvrage.
- Le barème de notation : DT 14/14
- Toutes les tolérances de dimensions et géométriques : DT 14/14

ON DEMANDE :

- De réaliser la porte conformément aux plans et dans les règles de l'art.
- Toutes les soudures sont réalisées au procédé MAG ou à électrode enrobée sauf là où il est précisé un mode de soudage.
- Les soudures ne seront pas arasées sauf celles qui pourraient gêner au bon fonctionnement de la porte.
- Les candidats ne devront réaliser et assembler que la moitié des motifs (rep.12 ; rep.13) ainsi que le rep.14.

	<b>PORTE</b>	Epreuve : E2
Ech:		durée 20h
	B.P. SERRURERIE METALLERIE	session 2008
		DT 1/14

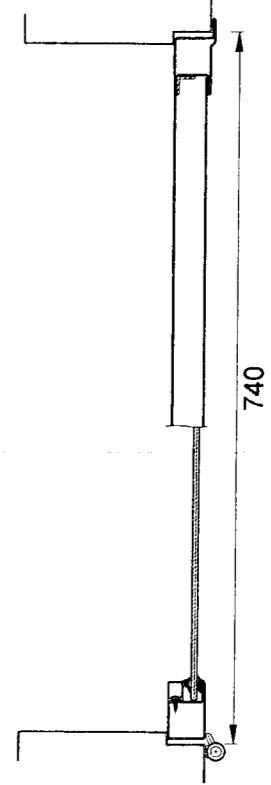
Nota : le détail des motifs ne sont pas représentés sur la coupe A-A.



COUPE A-A

Vue de face

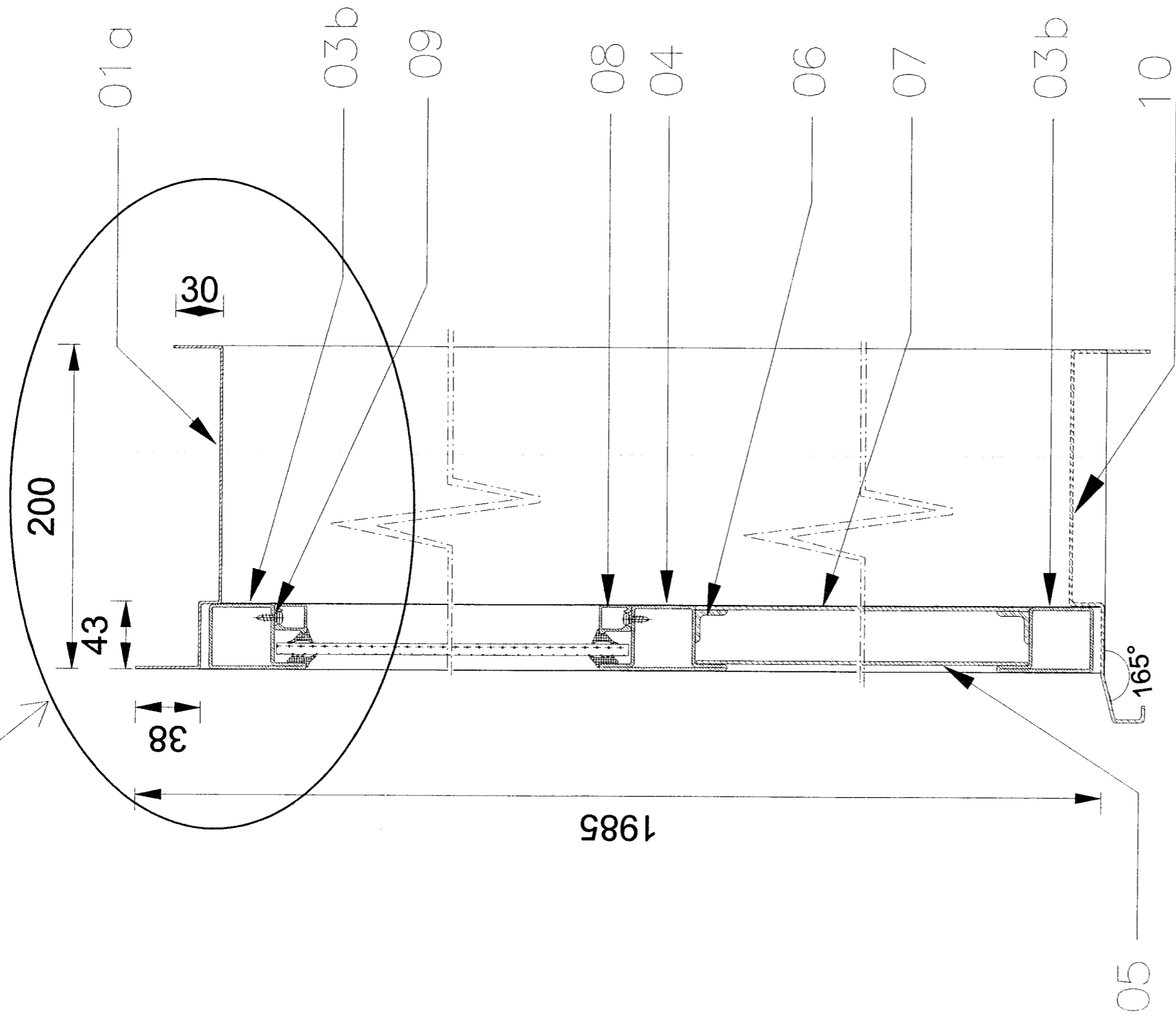
Vue d'ensemble sans échelle



COUPE B-B

Ech:	<b>PORTE</b>	Epreuve : E2
		durée 20h
	B.P. SERRURERIE METALLERIE	session 2008
		DT 2/14

Détail 2

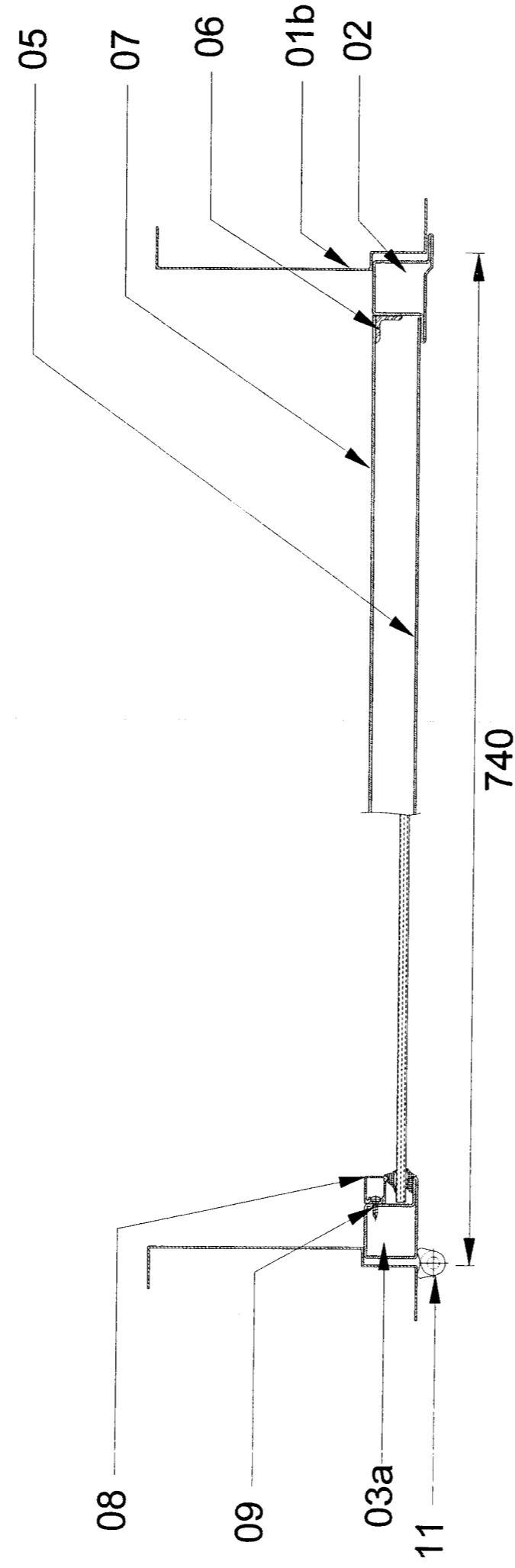


Détail coupe A-A  
sans échelle

10	1	Seuil	Acier S 235	Tôle ép. : 2mm
09	16	Vis de par-close		Vis auto-foreuse 4,2 x 10 – (RP WF 61)
08	4	Pare-close		Pare-close aluminium (403620)
07	1	Panneau d'appui	Acier S 235	Tôle ép. : 2mm
06	4	Cadre	Acier S 235	Cornière 20 x 20 x 3
05	1	Panneau d'appui	Acier S 235	Tôle ép. : 2mm (pointe de diamant)
04	1	Traverse intermédiaire	Acier S 235	Profil T 40 x 80 – (RP 1684)
03 b	2	Traverse	Acier S 235	Profil L 40 x 40 – (RP 1683)
01 b	2	Montant Huisserie	Acier S 235	Tôle ép. : 2mm
01 a	1	Traverse huisserie	Acier S 235	Tôle ép. : 2mm
Rep.	Nbr.	Désignation	Matière	Observations

<b>PORTE</b>		<b>Epreuve : E2</b>
Ech:		durée 20h
B.P. SERRURERIE METALLERIE		session 2008
		DT 3/14

Les paumelles maroc de 140 mm sont à souder à l'électrode enrobée.  
 Positionnement des paumelles hautes et basse : à 150 mm des extrémités de la porte par rapport à l'axe de la paumelle.  
 Positionnement de la paumelle centrale : à l'axe de la porte par rapport à l'axe de la paumelle.

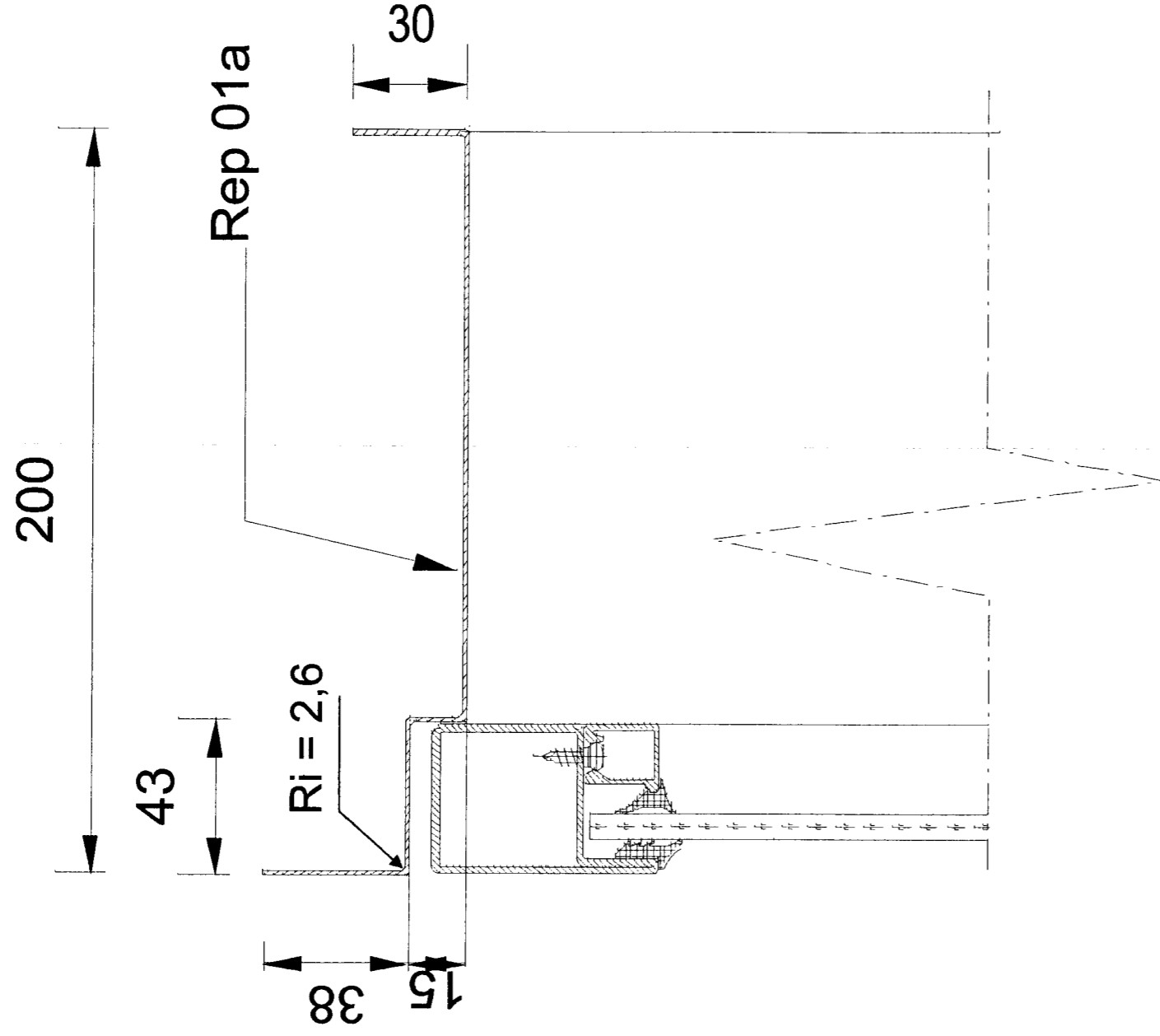


**COUPE B-B**

Détail coupe B-B  
 sans échelle

11	3	Paumelles	Acier S 235	Paumelles type Maroc 140 mm
09	16	Vis de par-close		Vis auto-foreuse 4,2 x 10 – (RP WF 61)
08	4	Pare-close		Pare-close aluminium (403620)
07	1	Panneau d'appui	Acier S 235	Tôle ép. : 2mm
06	4	Cadre	Acier S 235	Cornière 20 x 20 x 3
05	1	Panneau d'appui	Acier S 235	Tôle ép. : 2mm (pointe de diamant)
04	1	Traverse intermédiaire	Acier S 235	Profil T 40 x 80 – (RP 1684)
03 a	1	Montant paumelles	Acier S 235	Profil L 40 x 40 – (RP 1683)
02	1	Montant serrure	Acier S 235	Profil T décollé 80 x 40 – (RP 1639)
01 b	2	Montant huisserie	Acier S 235	Tôle ép. : 2mm
01 a	1	Traverse huisserie	Acier S 235	Tôle ép. : 2mm
Rep.	Nbr.	Désignation	Matériau	Observations
<b>PORTE</b>			<b>Epreuve : E2</b>	
Ech:			durée 20h	
B.P. SERRURERIE METALLERIE			session 2008	
			DT 4/14	

Les jeux de fonctionnement autour de la porte sont de 5 mm.



## Détail 2

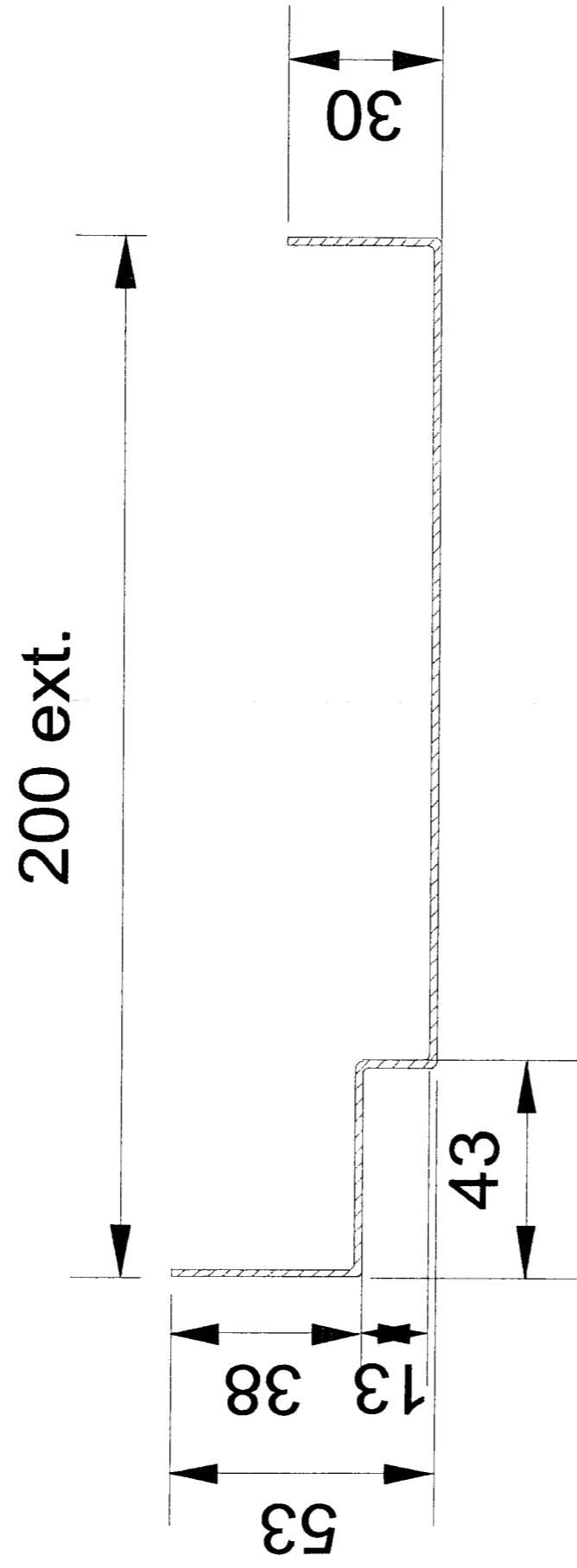
sans échelle

Les vis à pare close sont à répartir sur la partie vitrée de la porte.

La répartition est au choix candidat

Quatre vis obligatoires par coté

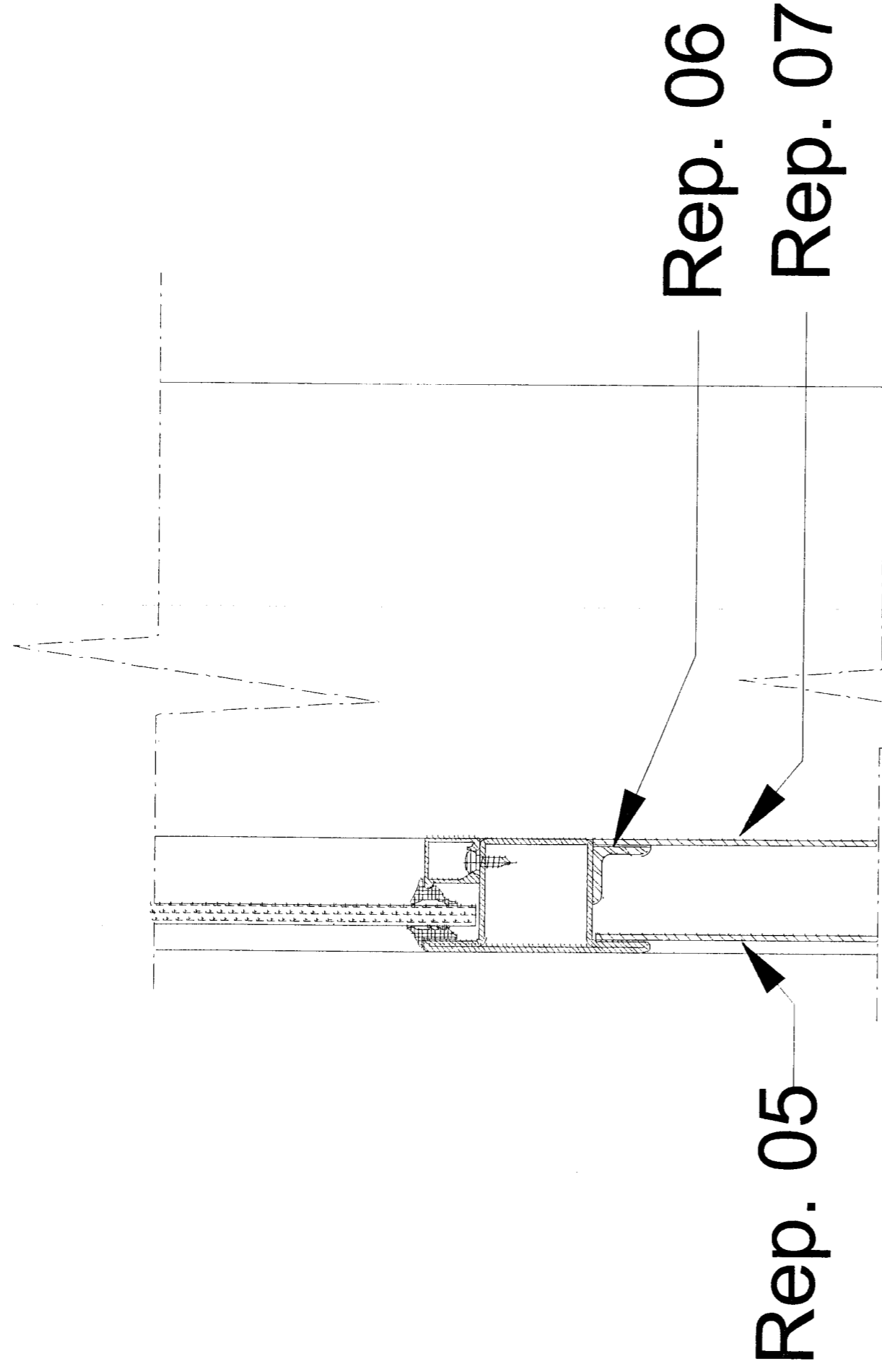
	<b>PORTE</b>	Epreuve : E2
Ech:		durée 20h
	B.P. SERRURERIE METALLERIE	session 2008
		DT 5/14



Rep. 01a et 01b  
sans échelle

			Epreuve : E2
			durée 20h
Ech:		PORTE	session 2008
		B.P. SERRURERIE METALLERIE	DT 6/14

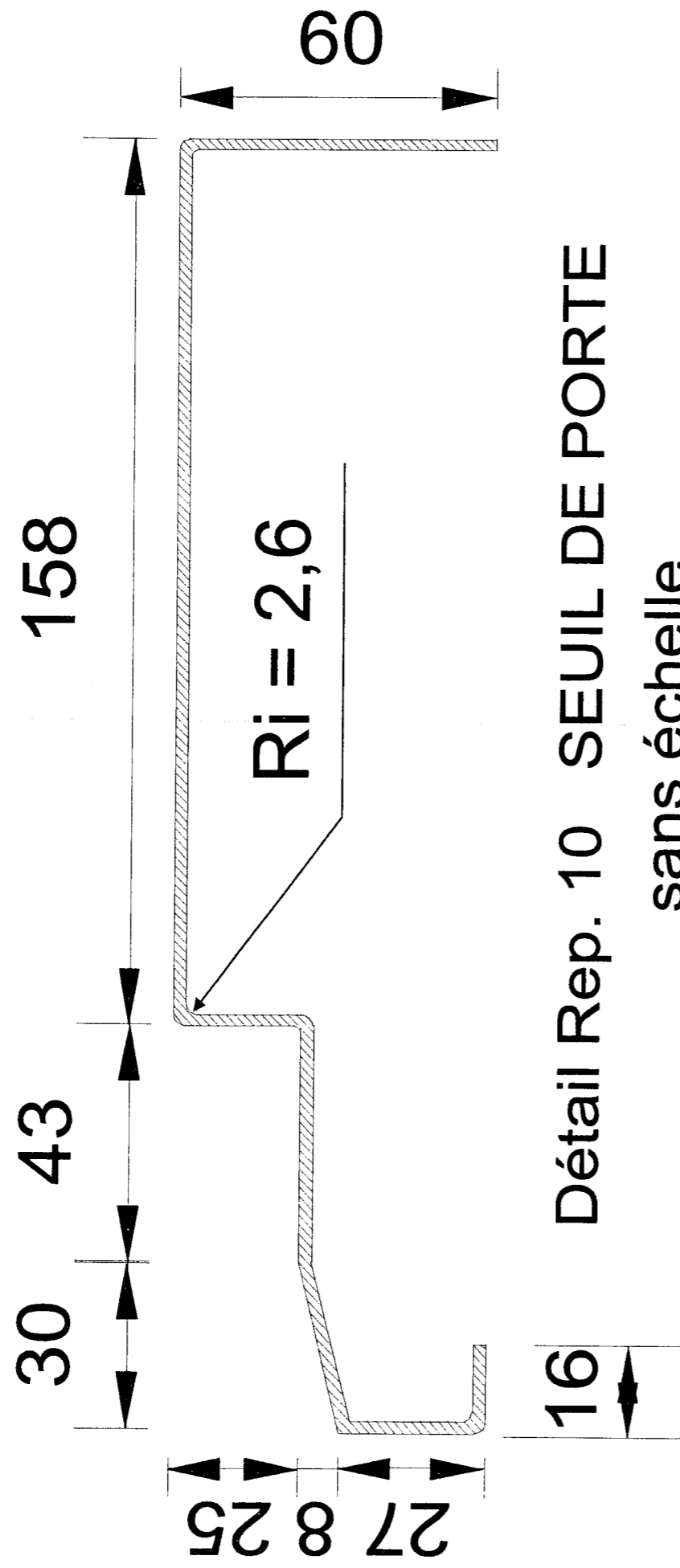
Le cadre (Rep. 06) en cornière de 20x20x2 est soudé au prodédé MAG.  
Le nombre et la longueur des cordons sont laissés à l'initiative du candidat



Détail ensemble Rep. 05, Rep. 06 et Rep. 07  
sans échelle.

Le panneau d'appui (Rep. 05) est soudé à la porte par l'intérieur .  
Le panneau d'appui (Rep. 07) est soudé au cadre par soudure bouchon Ø 8.  
La repartition des soudures est laissée à l'initiative du candidat

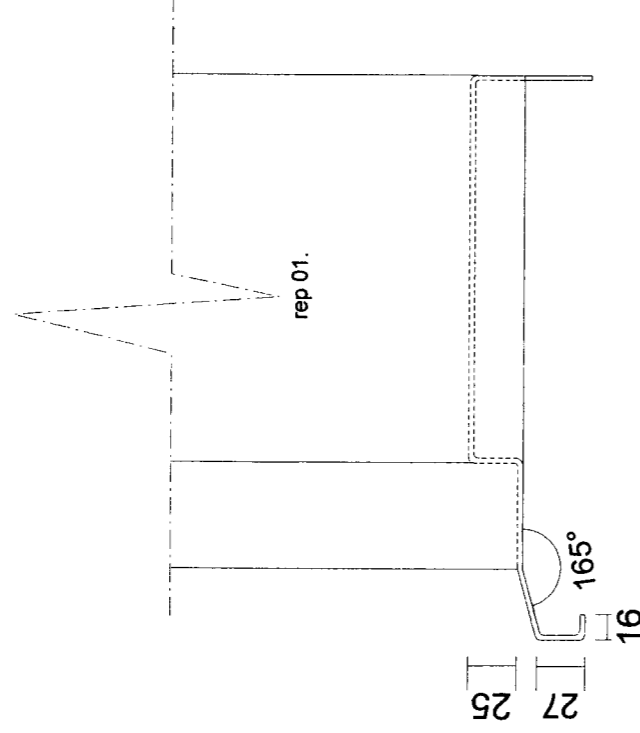
	<b>PORTE</b>	Epreuve : E2
Ech:		durée 20h
	B.P. SERRURERIE METALLERIE	session 2008
		DT 7/14



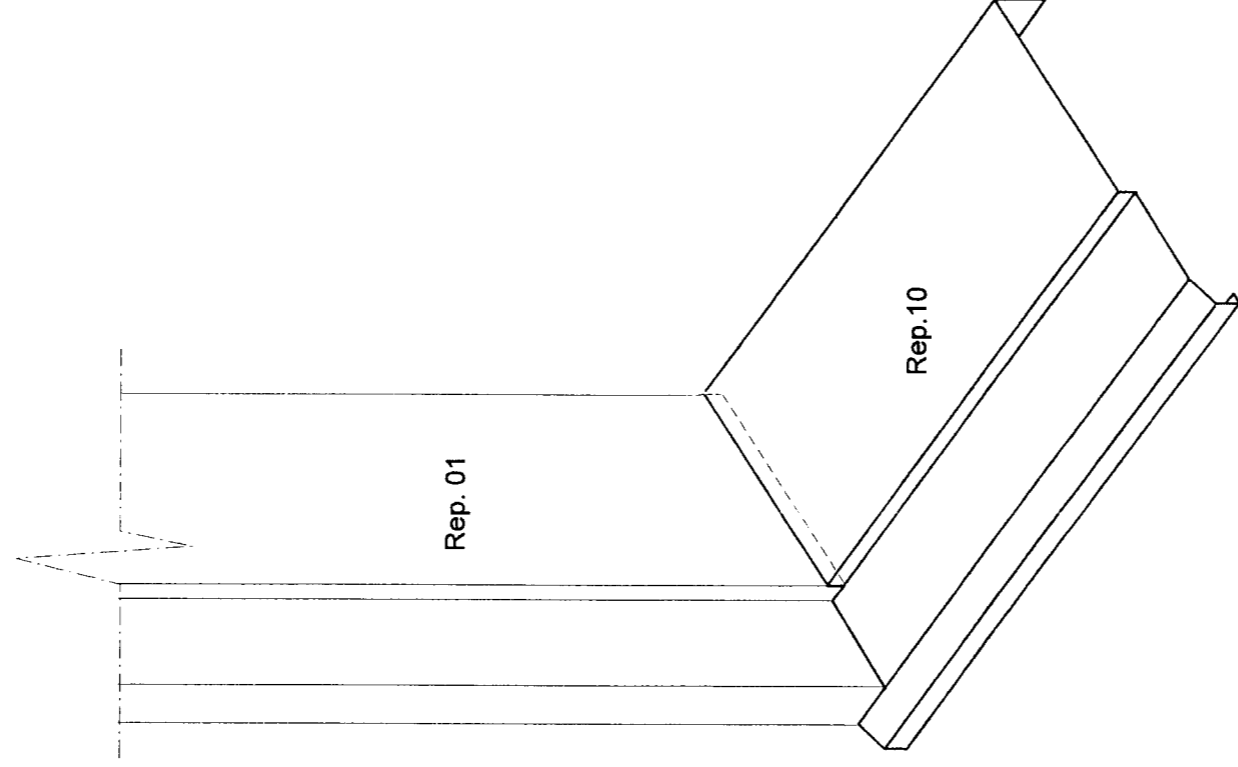
Détail Rep. 10 SEUIL DE PORTE  
sans échelle

10	1	Seuil	Acier S 235	Tôle ép. : 2mm
Rep.	Nbr.	Désignation	Matière	Observations
		PORTE		Epreuve : E2
Ech:				durée 20h
		B.P. SERRURERIE METALLERIE		session 2008
				DT 8/14

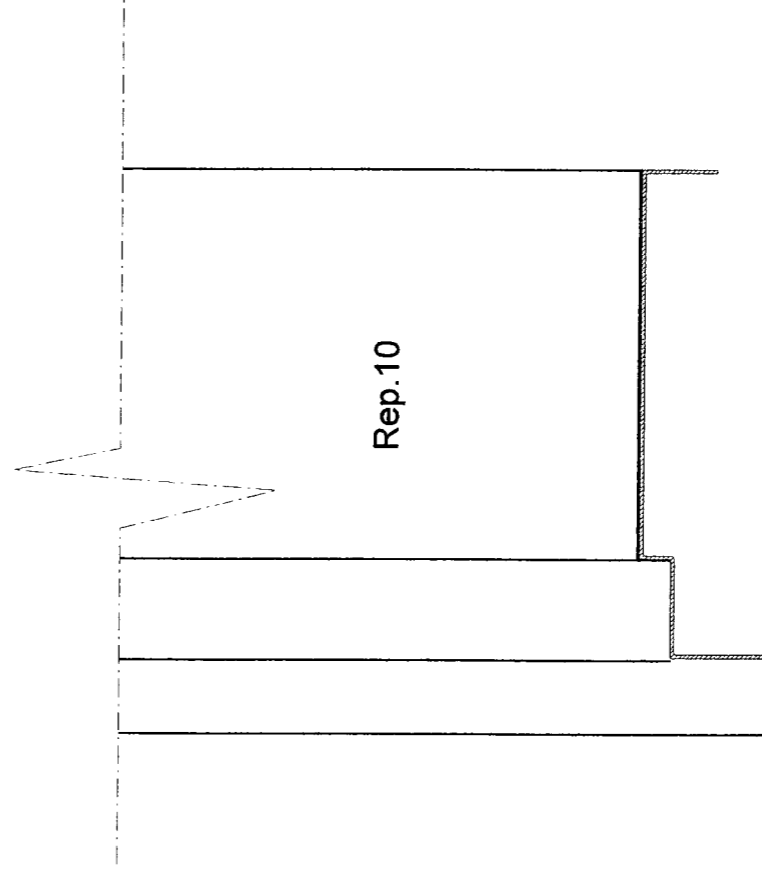
L'assemblage du seuil de porte et de l' huisserie est réalisé avec le procédé TIG.  
 Vous devrez réaliser une soudure d'angle sur toute la longueur de l'assemblage.



Détail ensemble seuil de porte et huisserie (Rep.01 et Rep.10)  
 sans échelle.



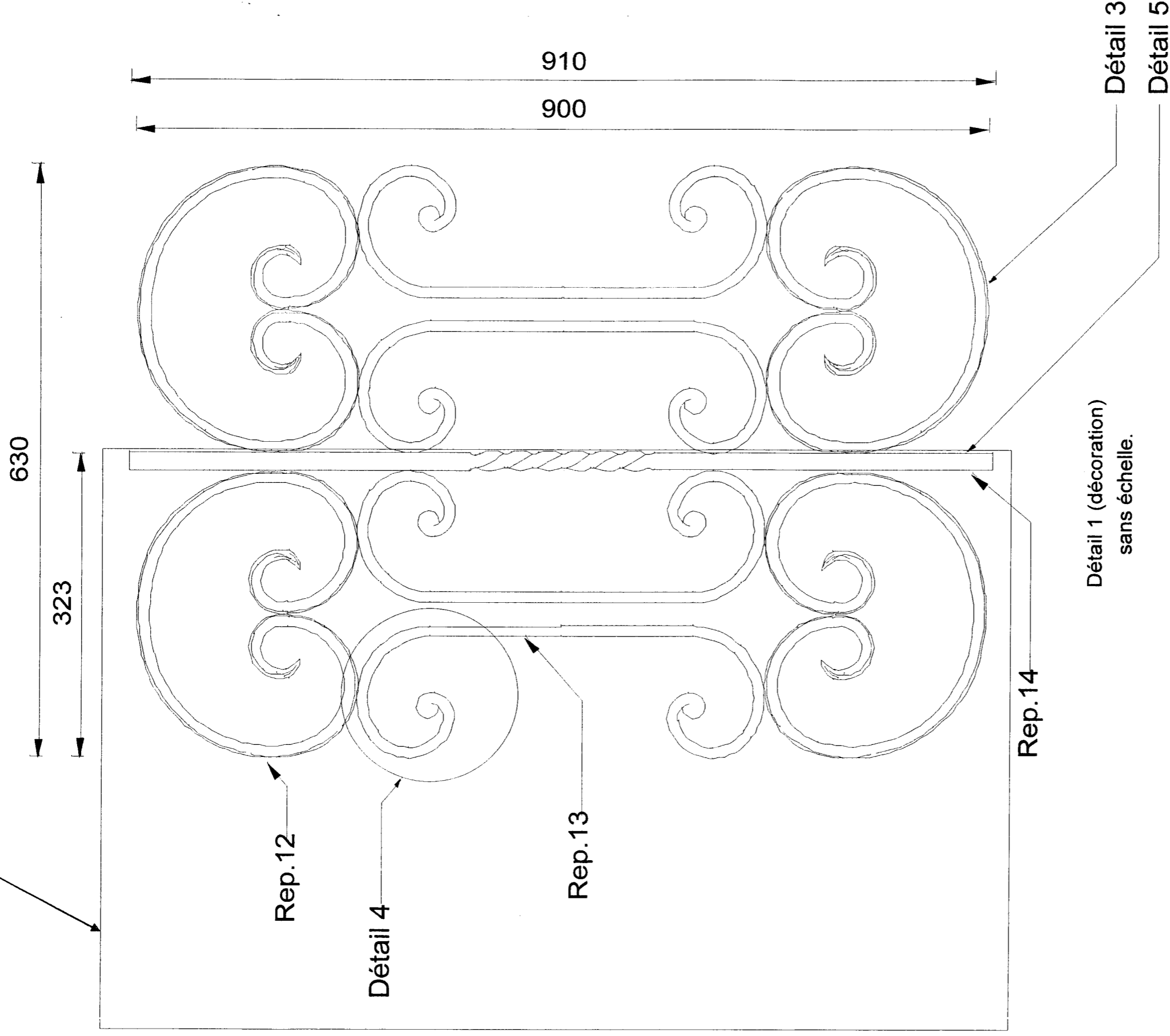
Perspective Rep.01 et Rep.10



Vue de dessus de l'assemblage du seuil de porte et de l' huisserie,  
 sans échelle.

	<b>PORTE</b>	Epreuve : E2
Ech:		durée 20 h
	B.P. SERRURERIE METALLERIE	session 2008
		DT 9/14

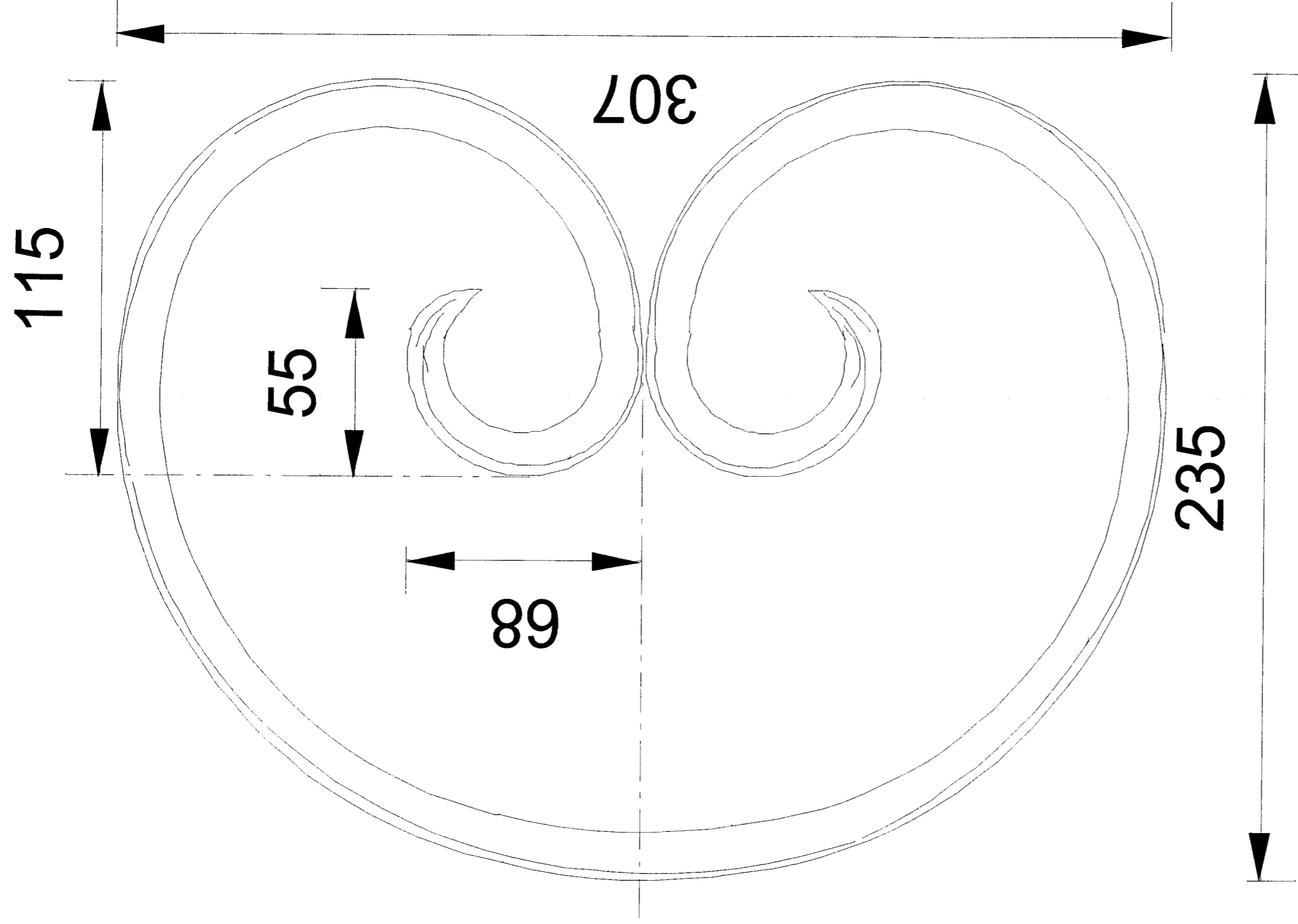
Les candidats ne réaliseront que la partie gauche de cet ensemble ainsi que le barreau.  
L'Assemblage des volutes Rep. 12 et Rep. 13 sont centrés sur le barreau.



Prévoir des cales de 2 mm afin de combler le vide entre les volutes Rep. 12 et la porte.  
L'assemblage entre l'ensemble de la décoration et la porte est réalisé au procédé TIG.

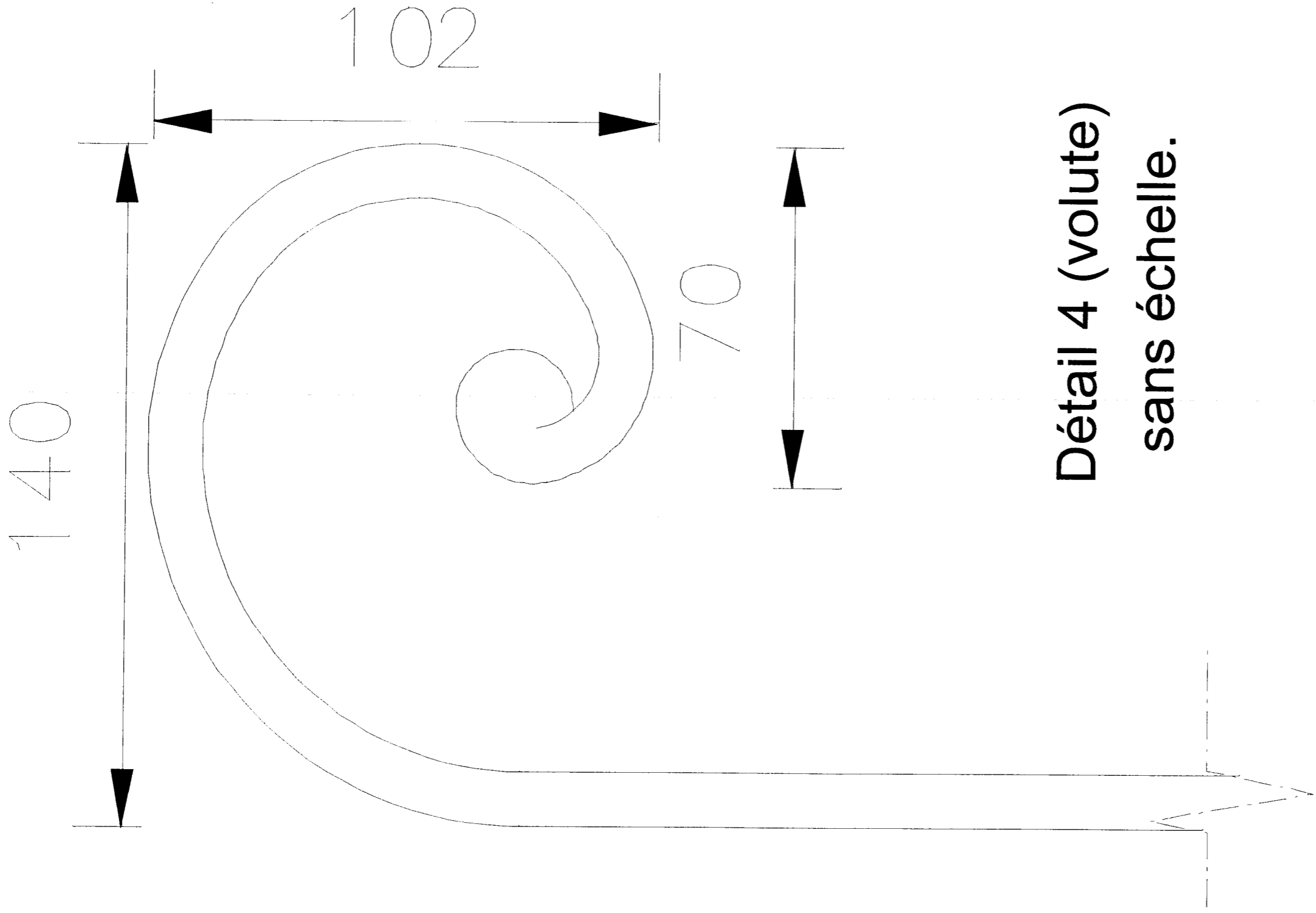
14	1	Barreau	Acier S 235	Fer carré de 16
13	4	Volute	Acier S 235	Fer carré de 12
12	4	Volute	Acier S 235	Fer carré de 14
Rep.	Nbr.	Désignation	Matériau	Observations

<b>PORTE</b>		Epreuve : E2
Ech:		durée 20h
B.P. SERRURERIE METALLERIE		session 2008
		DT 10/14



Détail 3  
sans échelle.

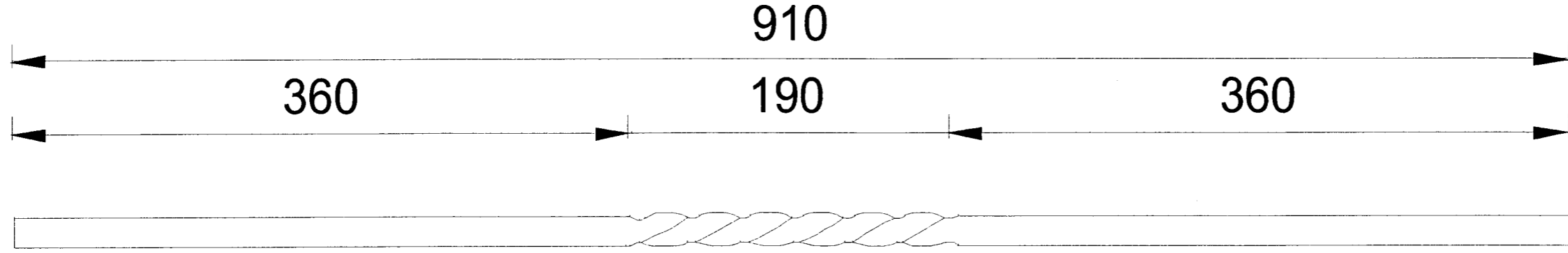
12	4	Volute	Acier S 235	Fer carré de 14
Rep.	Nbr.	Désignation	Matière	Observations
Ech:		PORTE		Epreuve : E2
		B.P. SERRURERIE METALLERIE		durée 20h
				session 2008
				DT 11/14



Détail 4 (volute)  
sans échelle.

13	4	Volute	Acier S 235	Fer carré de 12
Rep.	Nbr.	Désignation	Matériau	Observations
Ech:		<b>PORTE</b>		Epreuve : E2
		B.P. SERRURERIE METALLERIE		durée 20h
				session 2008
				DT 12/14

16



Détail 4 (barreau)

sans échelle.

14	1	Barreau	Acier S 235	Fer carré de 16
Rep.	Nbr.	Désignation	Matière	Observations
		<b>PORTE</b>		Epreuve : E2
Ech:		B.P. SERRURERIE METALLERIE		durée 20h
				session 2008
				DT 13/14

**Barème :**

HUISSERIE	Largeur 820 mm ± 1	/5	Les côtes sont dans les tolérances = 5 points Les côtes sont hors tolérances = ± 2 = 3 points ± 3 = 1.5 points ± 4 = 0 points
	Hauteur 1985 mm ± 1	/5	
	Profondeur 200 mm ± 1	/5	
	Côte de 38 mm ± 1	/5	
	Côte de 43 mm ± 1	/5	
	Côte de 30 mm ± 1	/5	
	Côte de 13 mm ± 1	/5	
			/35
PORTE	Largeur 730 mm ± 1	/5	Positionnement du panneau d'appui à fleur du profil. Positionnement des pare closes rectilignes et alignées les unes aux autres.
	Hauteur 1935 mm ± 1	/5	
	Côte traverse milieu 1025 mm ± 1	/5	
	Positionnement panneau d'appui rep. 07	/5	
	Respect jeux de fonctionnement 5mm ± 1	/5	
	Positionnement de pare close	/5	
			/30
SEUIL	Côtes 158 mm ± 1	/5	
	Angle 165° ± 1	/5	
	Aspect des plis situé à l'extérieur	/10	
			/20
MOTIF	Côte extérieure 323 mm ± 2	/5	Les côtes sont dans les tolérances = 5 points Les côtes sont hors tolérances = ± 3 = 3 points ± 4 = 2 points ± 5 = 1 points ± 6 = 0 points
	Côte extérieure 910 mm ± 2	/5	
	Côte extérieure rep 12 ± 2	/5	
	Côte extérieure rep 13 ± 2	/5	
	Côte torsade rep 14 ± 2	/5	
			/25
SOUDURE	Assemblage rep.01 et rep.10 TIG	/10	Les soudures sont correctes = 10 points Les soudures ont un aspect moyen = 7 à 9 points Les soudures sont mal faites = 3 à 6 points Les soudures sont arasées, ne tiennent pas, ou ne sont pas réalisées = 0 à 3 points
	Assemblage motif et porte TIG	/10	
	Assemblage huisserie	/10	
	Assemblage porte	/10	
			/40
GENERAL	Ensemble terminé	/35	La porte est réalisées à 100 % = 35 points 75 % = 24 points 50 % = 12 points 25 % = 0 à 12 points
	Aspect général de la porte	/25	
			/70
Aspect général très bon aspect = 25 points Bon aspect = 17 points Aspect moyen = 10 points Aspect médiocre = 0 à 10 points		<b>TOTAL</b> /220	
		<b>TOTAL</b> /20	

Ech:	<b>PORTE</b>	Epreuve : E2
		durée 20h
	B.P. SERRURERIE METALLERIE	session 2008
		DT 14/14

Copyright © 2026 FormaV. Tous droits réservés.

Ce document a été élaboré par FormaV® avec le plus grand soin afin d'accompagner chaque apprenant vers la réussite de ses examens. Son contenu (textes, graphiques, méthodologies, tableaux, exercices, concepts, mises en forme) constitue une œuvre protégée par le droit d'auteur.

Toute copie, partage, reproduction, diffusion ou mise à disposition, même partielle, gratuite ou payante, est strictement interdite sans accord préalable et écrit de FormaV®, conformément aux articles L.111-1 et suivants du Code de la propriété intellectuelle. Dans une logique anti-plagiat, FormaV® se réserve le droit de vérifier toute utilisation illicite, y compris sur les plateformes en ligne ou sites tiers.

En utilisant ce document, vous vous engagez à respecter ces règles et à préserver l'intégrité du travail fourni. La consultation de ce document est strictement personnelle.

Merci de respecter le travail accompli afin de permettre la création continue de ressources pédagogiques fiables et accessibles.