



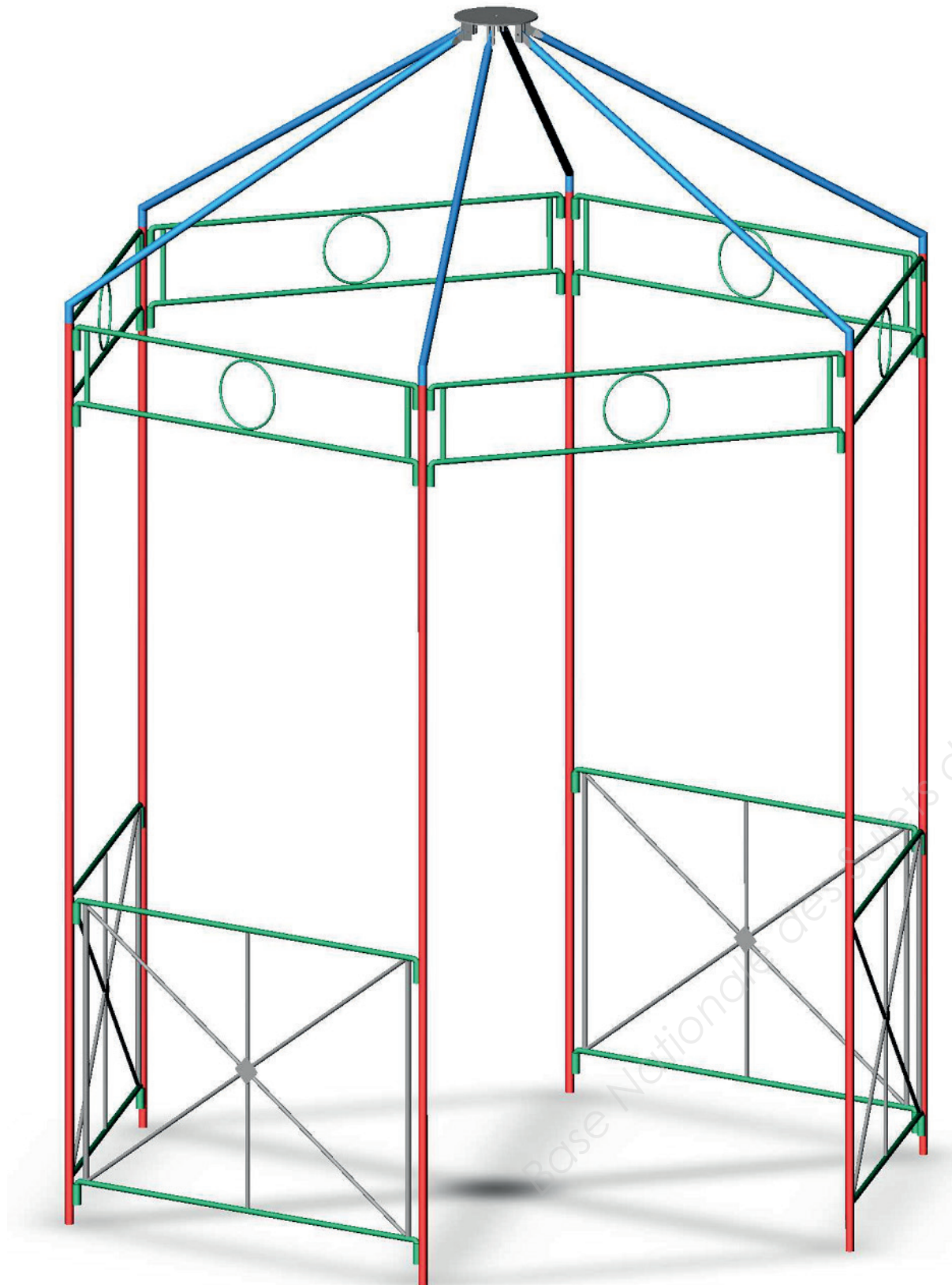
Ce document a été mis en ligne par l'organisme [FormaV](#)®

Toute reproduction, représentation ou diffusion, même partielle, sans autorisation préalable, est strictement interdite.

Pour en savoir plus sur nos formations disponibles, veuillez visiter :

www.formav.co/explorer

LA GLORIETTE



Brevet Professionnel "MÉTALLIER"

SESSION 2017

DURÉE : 20 heures

COEFFICIENT : 7

E.2 – FABRICATION D'UN OUVRAGE (U.20)

DOSSIER SUJET

CE DOSSIER EST COMPOSÉ DE 10 DOCUMENTS DE :

DS 1 / 10 à DS 10 / 10

N. B. : les documents sont au format A3

DÉTAILS D'ASSEMBLAGE montant-fourreau.

N. B. : Les 4 montants situés dans le passage (2 gauches / 2 droits)

sont constitués de 2 fourreaux pour le panneau bas et de 4 fourreaux pour le panneau haut.

GLORIETTE

Travail demandé :

Réaliser, à l'échelle 1, la totalité de la gloriette, en tenant compte des renseignements techniques ci-dessous et des plans de détails.

Renseignements techniques :

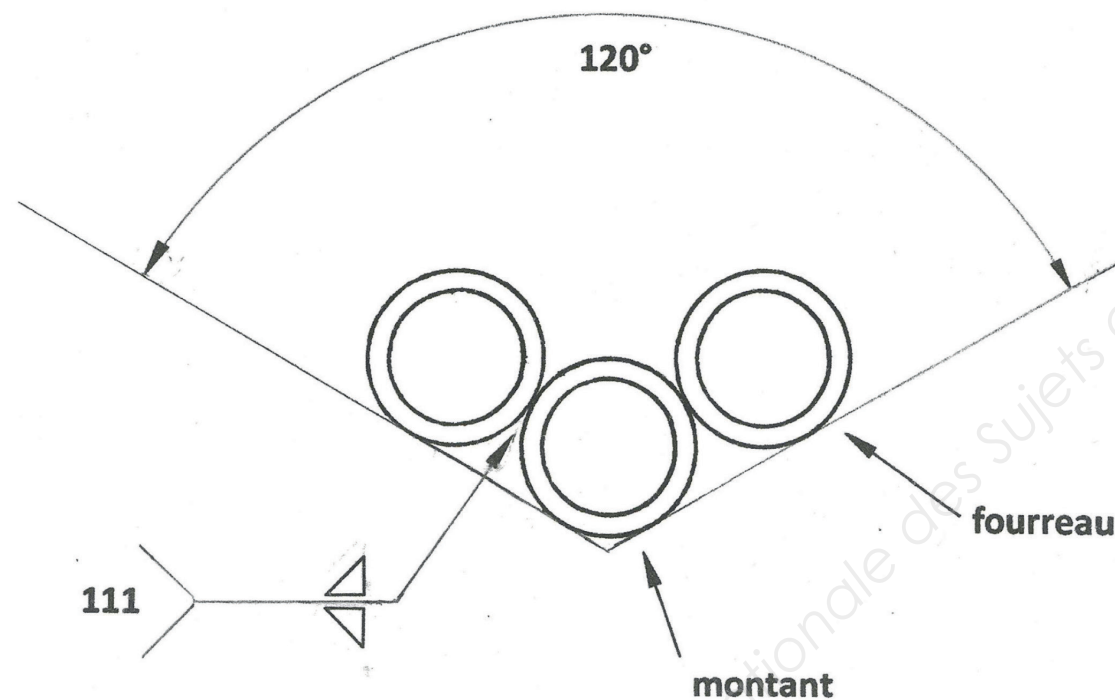
- Hauteur de passage : 2000.
- Hauteur couronne : 200.
- Hauteur de l'arêtier : à déterminer d'après le traçage.
- Largeur totale de l'hexagone : 2200.

Les cotes sont exprimées en millimètres.

- Tolérances de cotes, de perpendicularité et de parallélisme globales : ± 2 .
- Assemblage soudé procédés 111 ou 135 soudures ragrées.
- Les détails et assemblages non précisés sont laissés à l'initiative du candidat.
- Matière : Acier S.235.

Détails de fabrication :

- Le raidisseur central et le croisillon du panneau bas REP 4 sont réalisés en fer de diamètre 10, positionnés dans l'axe de la section du cadre.
- Le cabochon REP 7 est appliqué coté extérieur mais soudé cotés intérieur. Il est réalisé aux cotes de : 50 x 50 en tôle noire d'épaisseur : 4 mm.
- Les cercles du panneau haut REP 3, sont réalisés en fer rond de diamètre 6, positionnés dans l'axe de la section du cadre.
- Les goujons REP 8 fixés sur les arêtiers REP 2, au moyen de soudure bouchon, sont réalisés en fer rond de diamètre 16, d'une longueur de 85 mm. Ils sont ajustés pour s'adapter sur les montants REP 1.
- La largeur commune à l'ensemble des panneaux est une dimension à déterminer : elle est représentée sur un dessin de détail en cote x.
- Le flasque REP 6 est fourni découpé au diamètre de 200 ; le trou central de diamètre 10 est à effectuer après traçage des fixations d'arêtier.



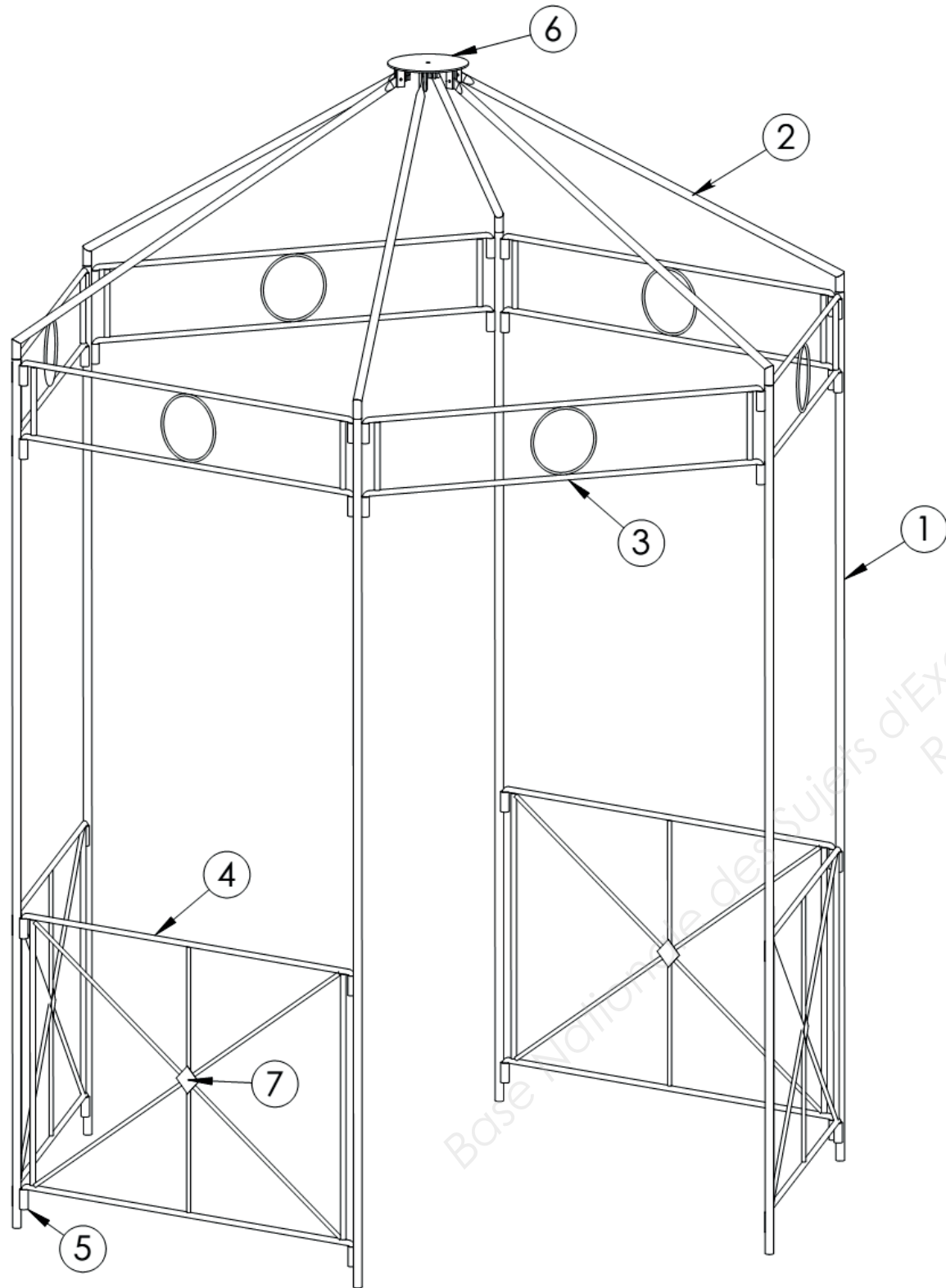
DESCRIPTIF :

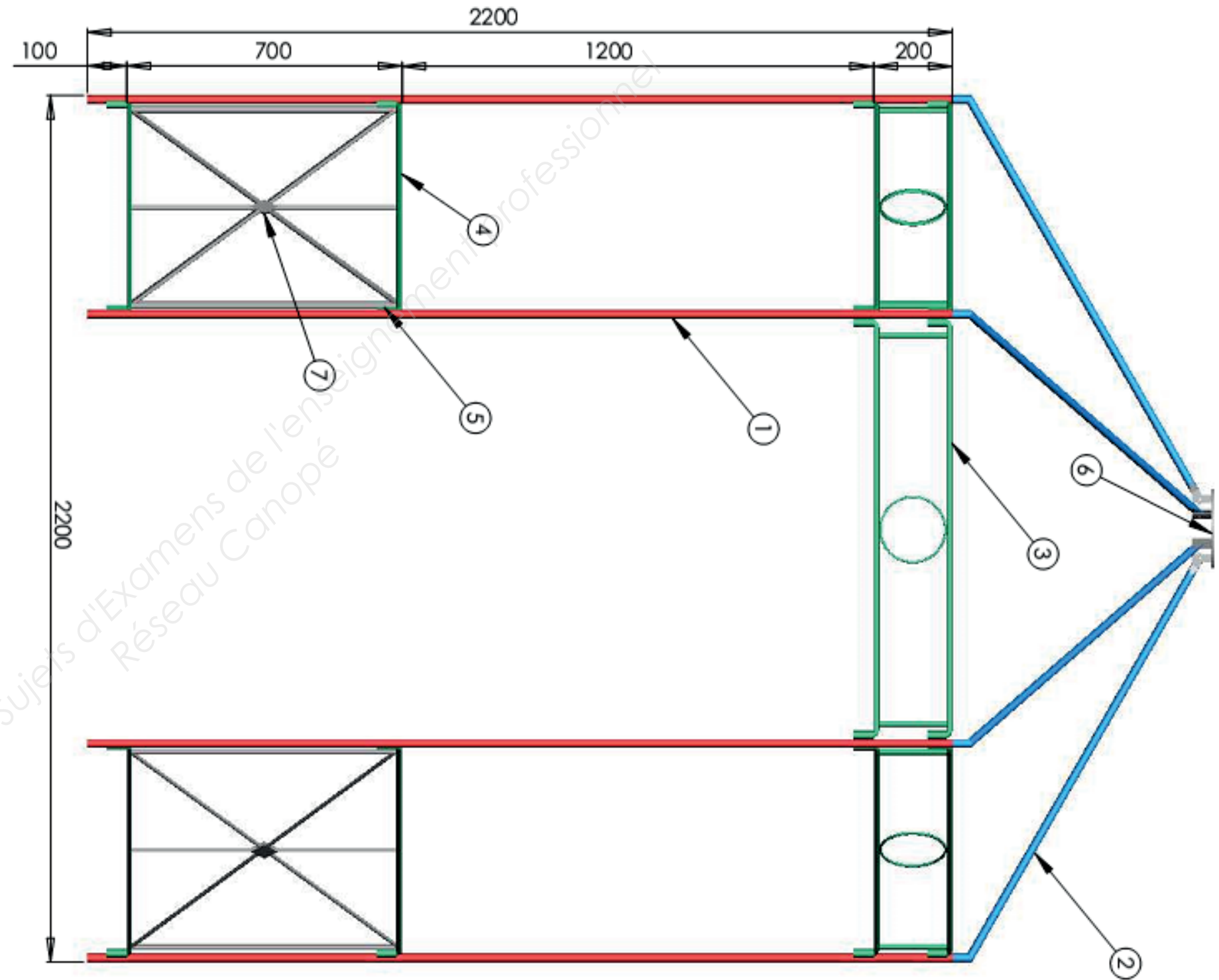
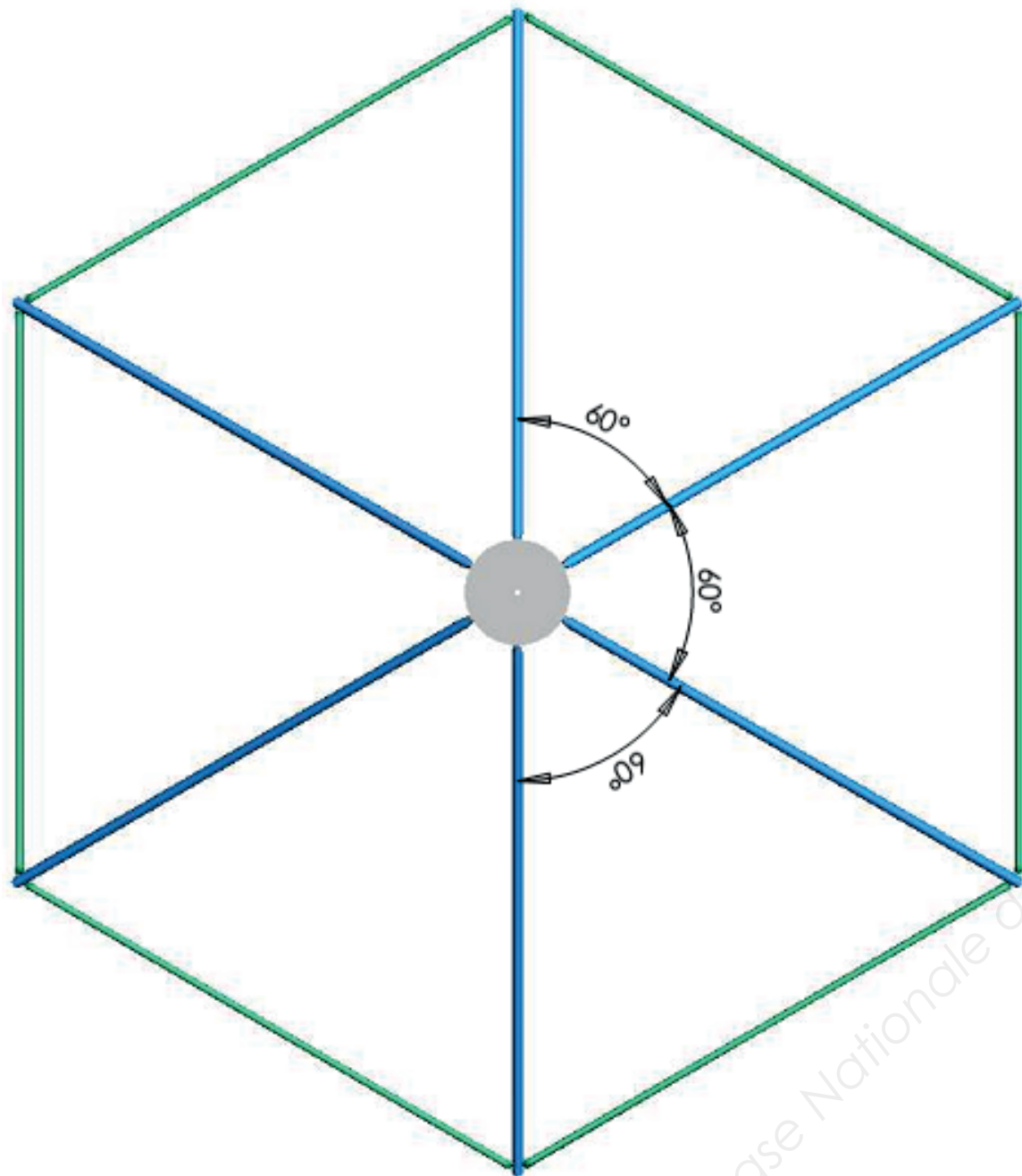
Épure :

- De la vraie grandeur de l'arêtier :

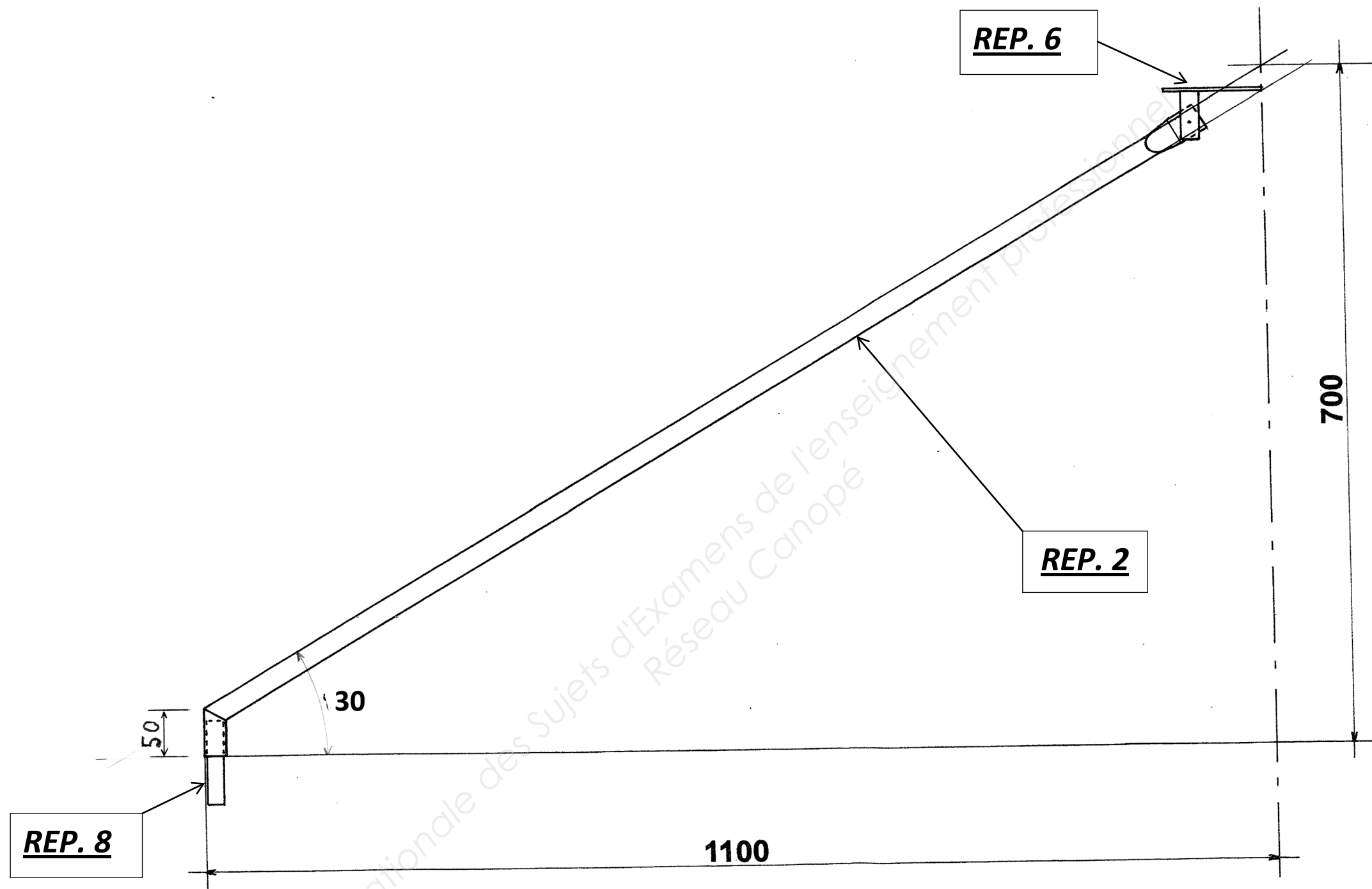
Éléments :

REP.	Nombre	Désignation	Échantillon	Matière
1	6	Montant	Tube rond Ø 21.3	S 235
2	6	Arêtier	Tube rond Ø 21.3	S 235
3	6	Panneau H	Fer rond Ø 14	S 235
4	4	Panneau B	Fer rond Ø 14	S 235
5	40	Fourreau	Tube rond Ø 21.3	S 235
6	1	Flasque	Tôle épaisseur : 4	S 235
7	4	Cabochon	Tôle épaisseur : 4	S 235
8	6	Goujon	Cylindre Ø 16	S 235

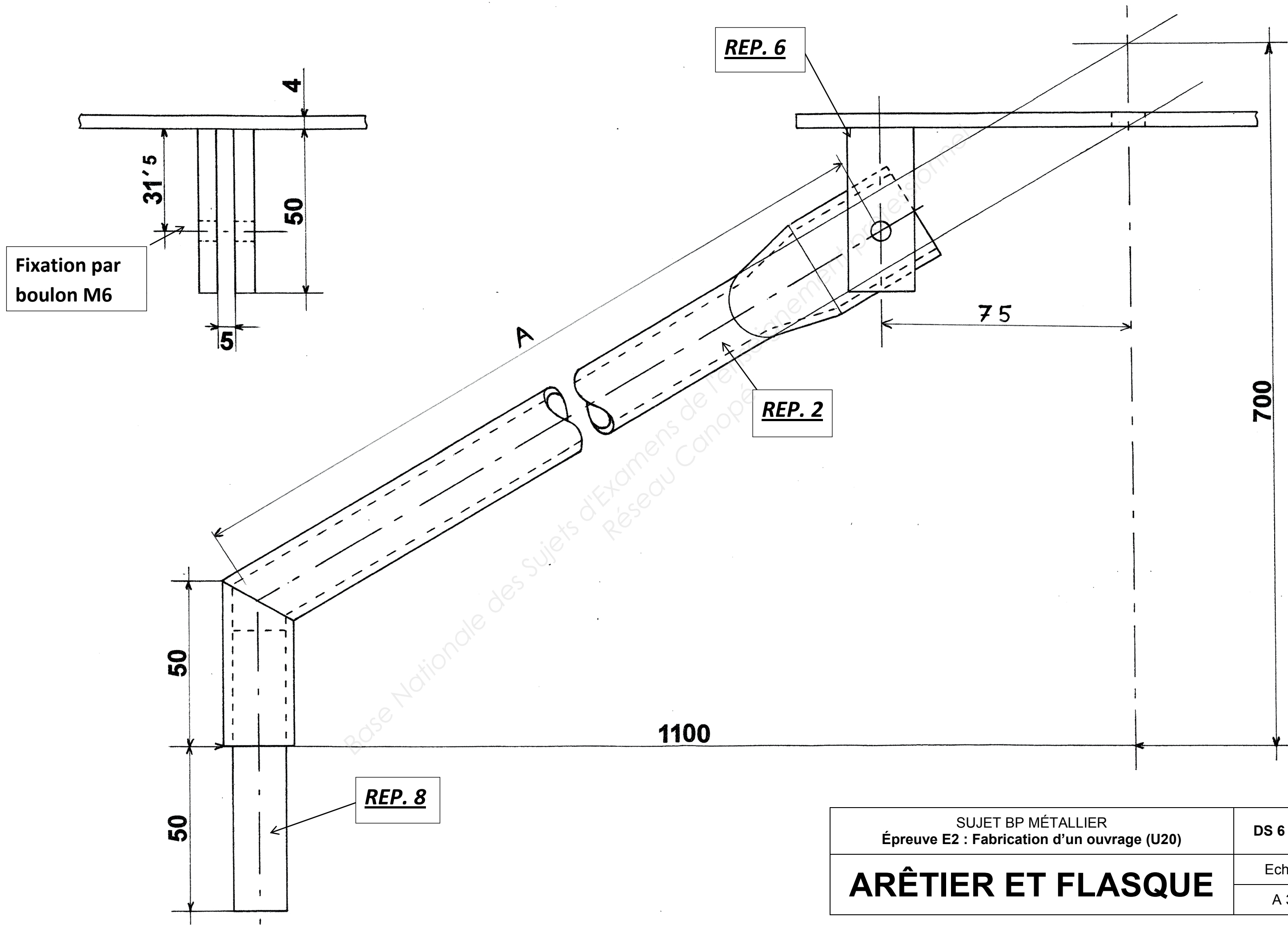




SUJET BP MÉTALLIER Épreuve E2 : Fabrication d'un ouvrage (U20)	DS 4 / 10
GLORIETTE	Ech 1 : 13
	A 3



SUJET BP MÉTALLIER Épreuve E2 : Fabrication d'un ouvrage (U20)		DS 5 / 10
ARÊTIER ET FLASQUE		Ech 1 : 50
		A 3



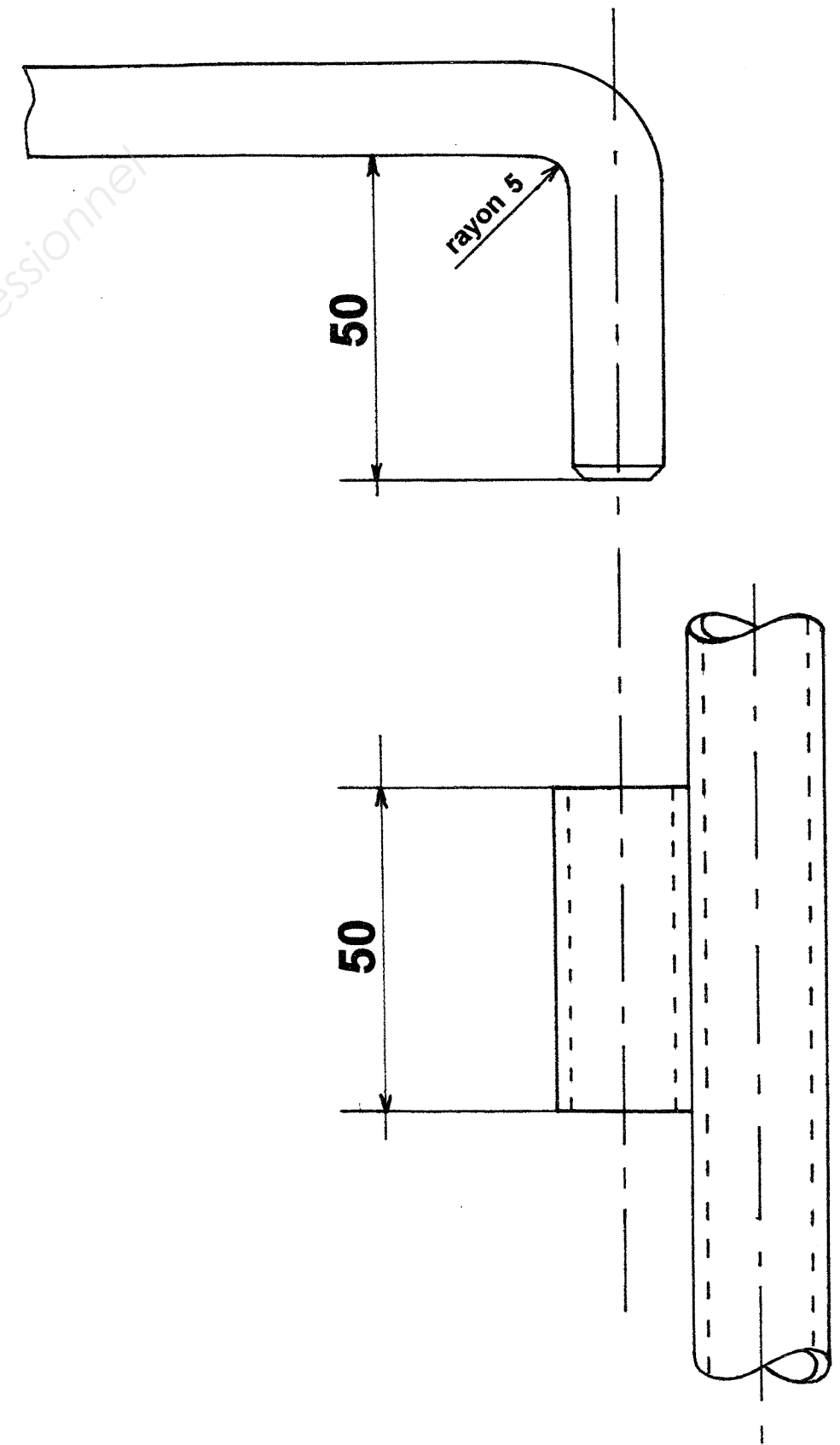
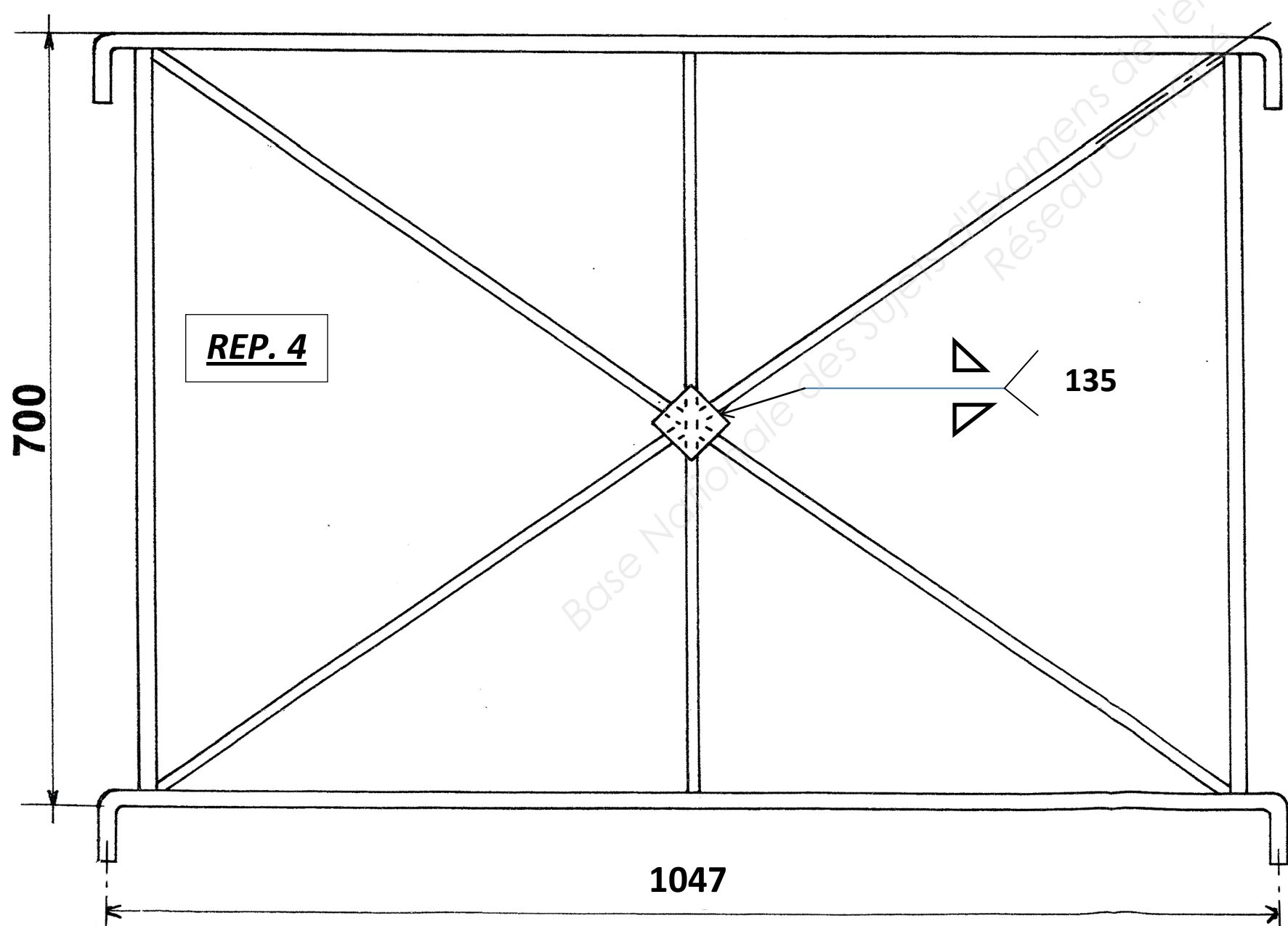
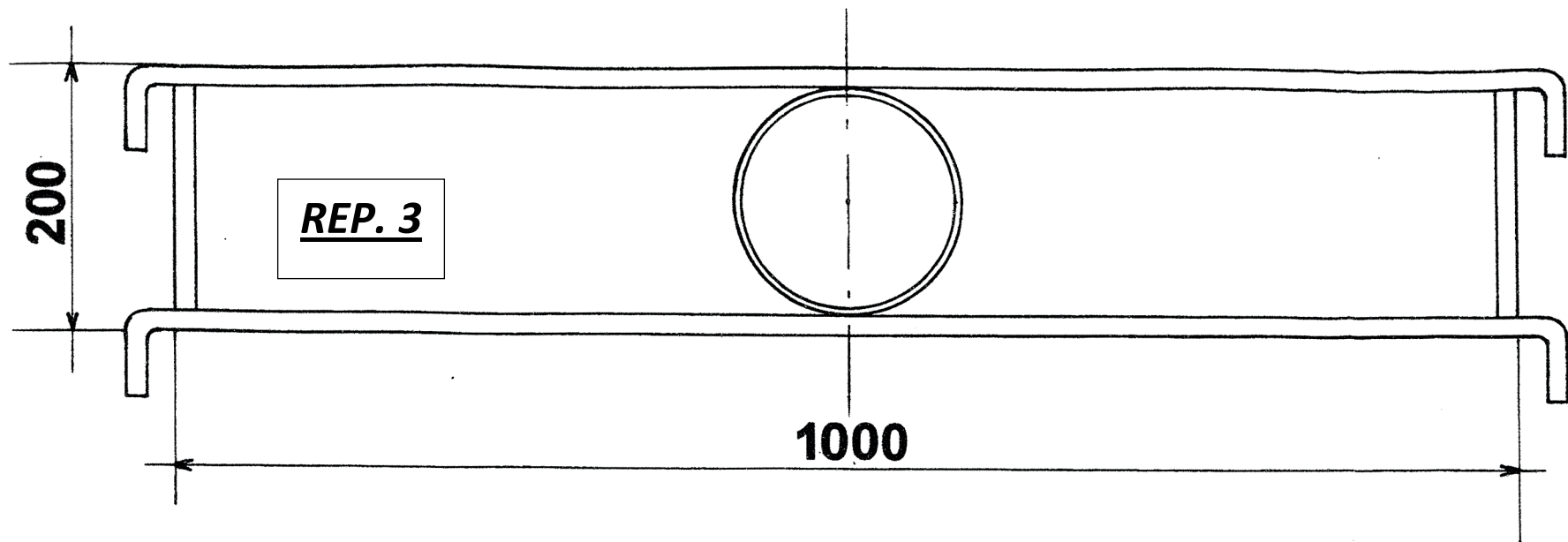
SUJET BP MÉTALLIER
Épreuve E2 : Fabrication d'un ouvrage (U20)

DS 6 / 10

ARÊTIER ET FLASQUE

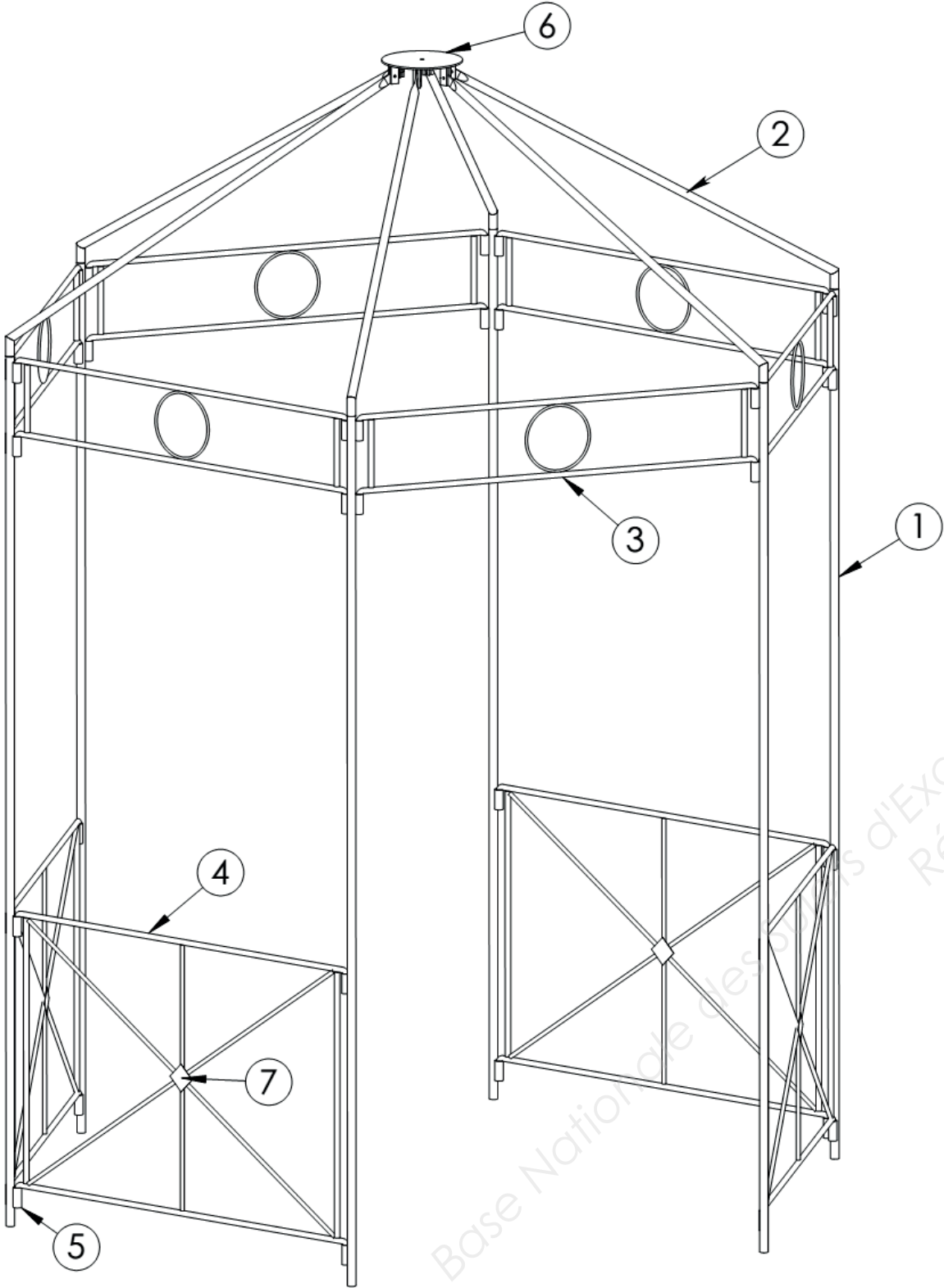
Ech 1

A 3



SUJET BP MÉTALLIER		DS 8 / 10
Épreuve E2 : Fabrication d'un ouvrage (U20)		
PANNEAU H ET B		Ech 1 : 5
		A 3

BARÈME DE CORRECTION

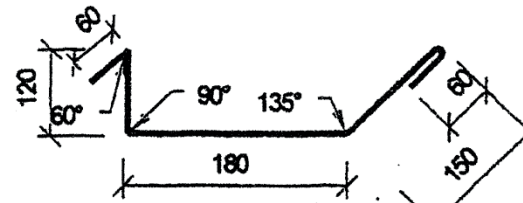


TRAÇAGE	40 Points
CONFORMATION	
Cote 2000	20 Points
Cote 2200	20 Points
Autres cotes	20 Points
Cintrage	40 Points
Forgeage	40 Points
Formage	40 Points
SOUDURE	
Distribution des soudures	10 Points
Choix des sections de soudures	10 Points
Qualité des soudures	20 Points
FINITION GÉNÉRALE DE L'OUVRAGE	
Symétrie	10 Points
Ragréage	10 Points
État de surface	40 Points
Arrondis, ébavures	40 Points
Assemblage et détails	40 Points
TOTAL GÉNÉRAL	400 Points
NOTE SUR 20	

CALCULATEUR DE PLIAGE - RECHERCHE DU ΔL														
ép	Vé	α°	165°	150°	135°	120°	105°	90°	75°	60°	45°	30°	15°	0°
1	6		-0,2	-0,4	-0,6	-0,9	-1,3	-1,9	-1,6	-1,2	-0,9	-0,5	-0,2	+0,2
	8		-0,2	-0,4	-0,6	-0,9	-1,3	-2	-1,6	-1,1	-0,7	-0,3	+0,2	+0,6
	10		-0,2	-0,4	-0,6	-0,9	-1,4	-2,1	-1,6	-1,1	-0,5	0	+0,5	+1
	12		-0,2	-0,4	-0,6	-1	-1,5	-2,2	-1,6	-1	-0,3	+0,3	+0,9	+1,6
1,5	8		-0,3	-0,6	-0,9	-1,4	-2	-2,8	-2,4	-1,9	-1,5	-1	-0,5	-0,1
	10		-0,3	-0,6	-0,9	-1,4	-2	-2,9	-2,4	-1,8	-1,3	-0,7	-0,2	+0,4
	12		-0,3	-0,6	-0,9	-1,4	-2,1	-3	-2,4	-1,7	-1	-0,4	+0,3	+1
	16		-0,3	-0,5	-0,9	-1,4	-2,1	-3,2	-2,4	-1,5	-0,7	+0,1	+1	+1,8
2	20		-0,2	-0,5	-0,9	-1,4	-2,2	-3,4	-2,4	-1,4	-0,4	+0,7	+1,7	+2,7
	10		-0,4	-0,8	-1,3	-1,9	-2,7	-3,7	-3,2	-2,6	-2	-1,4	-0,9	-0,3
	12		-0,4	-0,8	-1,2	-1,8	-2,7	-3,8	-3,1	-2,5	-1,8	-1,1	-0,4	+0,3
	16		-0,3	-0,7	-1,2	-1,9	-2,7	-4	-3,1	-2,3	-1,4	-0,5	+0,3	+1,2
2,5	20		-0,3	-0,7	-1,2	-1,9	-2,8	-4,2	-3,2	-2,1	-1	0	+1,1	+2,2
	25		-0,3	-0,7	-1,2	-1,9	-2,9	-4,5	-3,2	-1,9	-0,7	+0,6	+1,8	+3,1
	12		-0,5	-1	-1,6	-2,3	-3,3	-4,7	-4	-3,2	-2,5	-1,8	-1,1	-0,4
	16		-0,5	-0,9	-1,5	-2,3	-3,3	-4,8	-3,9	-3	-2,1	-1,2	-0,3	+0,6
3	20		-0,4	-0,9	-1,5	-2,3	-3,4	-5	-3,9	-2,8	-1,7	-0,6	+0,5	+1,6
	25		-0,4	-0,9	-1,5	-2,3	-3,5	-5,2	-3,9	-2,6	-1,4	-0,1	+1,2	+2,5
	35		-0,4	-0,9	-1,5	-2,4	-3,6	-5,6	-4	-2,4	-0,8	+0,7	+2,3	+3,9
	16	ΔL	-0,6	-1,2	-1,9	-2,8	-4	-5,7	-4,7	-3,8	-2,9	-2	-1,1	-0,1
4	20		-0,5	-1,1	-1,8	-2,8	-4	-5,8	-4,7	-3,6	-2,5	-1,3	-0,2	+0,9
	25		-0,5	-1,1	-1,8	-2,8	-4,1	-6	-4,7	-3,4	-2,1	-0,7	-0,6	+1,9
	35		-0,5	-1,1	-1,8	-2,8	-4,2	-6,3	-4,7	-3,1	-1,5	+0,1	+1,7	+3,3
	40		-0,5	-1	-1,8	-2,9	-4,5	-6,8	-4,8	-2,8	-0,8	+1,3	+3,3	+5,3
5	20		-0,7	-1,6	-2,5	-3,7	-5,3	-7,5	-6,3	-5,2	-4	-2,8	-1,6	-0,4
	25		-0,7	-1,5	-2,5	-3,7	-5,3	-7,7	-6,3	-4,9	-3,5	-2,1	-0,7	+0,7
	35		-0,7	-1,5	-2,4	-3,7	-5,4	-7,9	-6,3	-4,6	-2,9	-1,2	+0,4	+2,1
	40		-0,7	-1,4	-2,4	-3,7	-5,6	-8,4	-6,3	-4,2	-2,1	0	+2,1	+4,2
6	50		-0,6	-1,2	-2,4	-3,8	-5,8	-8,9	-6,4	-3,9	-1,3	+1,2	+3,7	+6,2
	25		-0,9	-1,9	-3,1	-4,6	-6,6	-9,4	-7,9	-6,5	-5,1	-3,8	-2,2	-0,7
	35		-0,9	-1,9	-3,1	-4,6	-6,7	-9,6	-7,9	-6,1	-4,4	-2,7	-0,9	+0,8
	40		-0,9	-1,8	-3	-4,6	-6,8	-10	-7,8	-5,7	-3,5	-1,3	+0,8	+3
7	50		-0,8	-1,8	-3	-4,7	-7	-10	-7,9	-5,3	-2,7	-0,1	+2,5	+5,1
	63		-0,8	-1,7	-3	-4,7	-7,3	-11	-8	-4,8	-1,7	+1,5	+4,6	+7,8
	35		-1,1	-2,3	-3,8	-5,6	-8	-11	-9,5	-7,7	-5,9	-4,1	-2,3	-0,6
	40		-1,1	-2,3	-3,7	-5	-8,1	-12	-9,4	-7,2	-5	-2,7	-0,5	+1,7
8	50		-1	-2,2	-3,6	-5,5	-8,2	-12	-9,4	-6,8	-4,1	-1,4	+1,2	+3,9
	63		-1	-2,1	-3,6	-5,6	-8,5	-13	-9,5	-6,2	-3	+0,2	+3,4	+6,6
	80		-1	-2,1	-3,6	-5,7	-8,9	-14	-9,6	-5,6	-1,5	+2,5	+6,6	+11

1. CALCUL DE LA LONGUEUR DEVELOPPEE

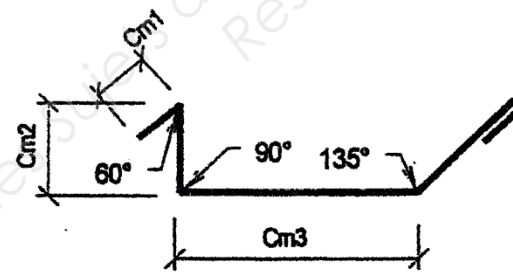
LD
ép = 6mm
Vé = 50mm



Additionner les cotes extérieures et les correcteurs ΔL correspondants (positifs ou négatifs)

$$LD = 60 + (-6,8) + 120 + (-12) + 180 + (-3,6) + 150 + (+3,9) + 60 = 551,5$$

2. CALCUL DES COTES DE MISE EN BUTEE (Cotes machine Cm)



$$Cm1 = 60 + (-6,8/2) = 56,6$$

$$Cm2 = 120 + (-12/2) = 114$$

$$Cm3 = 180 + (-3,6/2) = 178,2$$

ép à plier	6	8	10	12	16	20	25	32	40	50	63	80	100	125	160	200	V
	4	5,5	7	8,5	11	14	17,5	22	28	35	45	55	71	89	113	140	b mini
	1	1,3	1,6	2	2,6	3,3	4	5	6,5	8	10	13	16	20	26	33	r
0,6	40																
0,8	70	50															
1	110	80	70														
1,2		120	100	80													
1,5			150	130	90												
2				220	170	130											
2,5					260	210	170										
3						300	240	190									
4							420	340	270								
5								520	420	330							
6									600	480	380						
8										650	680	530					
10											1050	850	670				
12												960	780	600			
15													1200	950	750		F
20														1700	1350		KN/m

Abaque établi pour acier de 40 à 45 daN/mm² de résistance à la rupture

Sur cet abaque la force est indiquée en KN par mètre, le calcul est obtenu par la formule suivante :

$$\text{Acier de 40 à 45 daN/mm}^2 R = \frac{680 \times e^2}{Vé} = \text{KN/m}$$

e : épaisseur à plier
Vé : largeur du vé

CALCULATEUR ET ABAQUE DE PLIAGE

Copyright © 2026 FormaV. Tous droits réservés.

Ce document a été élaboré par FormaV® avec le plus grand soin afin d'accompagner chaque apprenant vers la réussite de ses examens. Son contenu (textes, graphiques, méthodologies, tableaux, exercices, concepts, mises en forme) constitue une œuvre protégée par le droit d'auteur.

Toute copie, partage, reproduction, diffusion ou mise à disposition, même partielle, gratuite ou payante, est strictement interdite sans accord préalable et écrit de FormaV®, conformément aux articles L.111-1 et suivants du Code de la propriété intellectuelle. Dans une logique anti-plagiat, FormaV® se réserve le droit de vérifier toute utilisation illicite, y compris sur les plateformes en ligne ou sites tiers.

En utilisant ce document, vous vous engagez à respecter ces règles et à préserver l'intégrité du travail fourni. La consultation de ce document est strictement personnelle.

Merci de respecter le travail accompli afin de permettre la création continue de ressources pédagogiques fiables et accessibles.