



Ce document a été mis en ligne par l'organisme [FormaV](#)®

Toute reproduction, représentation ou diffusion, même partielle, sans autorisation préalable, est strictement interdite.

Pour en savoir plus sur nos formations disponibles, veuillez visiter :

www.formav.co/explorer

Brevet Professionnel
"SERRURERIE – MÉTALLERIE"

SESSION 2014

DURÉE : 4 heures 30 minutes

COEFFICIENT : 4

E.1 – ÉTUDE, PRÉPARATION, SUIVI D'UN OUVRAGE (U.10)

DOSSIER SUJET
DOSSIER RÉPONSES

CE DOSSIER EST COMPOSÉ DE 12 DOCUMENTS DE :

DR 1 / 12 à DR 12 / 12

Nota les documents sont au format A3

BARÈME DE CORRECTION

1 - 1 bis	- Lecture de plans et documents	-- / 20 Pts
2	- Norme des garde-corps	-- / 10 Pts
3	- Détail d'un assemblage	-- / 40 Pts
4	- Tracé de développé	-- / 20 Pts
5	- Gamme de pliage	-- / 20 Pts
6	- Analyse d'une vis	-- / 20 Pts
7	- Symbolisation des soudures	-- / 20 Pts
8	- Réalisation d'un quantitatif	-- / 20 Pts
9	- Établissement d'un devis	-- / 10 Pts
10	- Étude scientifique	-- / 20 Pts

TOTAL : -- / 200 Pts

N°1	Lecture de plan	C1.1 Analyser les données de définition d'un ensemble	/11,5 Pts
-----	-----------------	---	-----------

QUESTION N°1

Retrouver le nom et l'orientation de la façade qui fait face sur le plan de masse à la parcelle N°164.

Le nom de la façade :

..... / 1 Pt

L'orientation de la façade :

..... / 1 Pt

QUESTION N°2

Rechercher puis calculer sur le plan de masse, la longueur^(*) de chaque canalisation E.P. *(cote réelle approchée) qui se déverse, à partir de leur regard respectif dans le puits perdu sur la parcelle N°164.

Faire apparaître le détail des calculs, réponses exprimées en mètres suivis de deux décimales

Longueur de la 1^{ère} canalisation :

..... / 0,5 Pt

Longueur de la 2^{ème} canalisation :

..... / 0,5 Pt

Longueur totale :

..... / 0,5 Pt

QUESTION N°3

Déterminer la hauteur d'allège des fenêtres du garage, sachant que les linteaux des baies du NIVEAU 0 sont tous alignés à la même hauteur.

Faire apparaître le détail des calculs, réponses exprimées en mètres suivis de deux décimales

Hauteur d'allège :

..... / 1 Pt

QUESTION N°4

Déterminer la cote de niveau sous plafond de la salle d'eau.

Réponse conforme à la cotation des niveaux

Cote de niveau sous plafond :

..... / 1 Pt

QUESTION N°5

Décoder le type d'ouverture des baies de fenêtres repérées **A** & **B**.

Réponses conformes aux symboles graphiques représentés dans les baies

Le type d'ouverture de la baie repérée A :

..... / 1 Pt

Le type d'ouverture de la baie repérée B :

..... / 1 Pt

QUESTION N°6

Calculer la hauteur d'une marche de l'escalier qui accède au NIVEAU 1. Déterminer ensuite la dimension du Giron à partir de la formule de BLONDEL utilisée $(2h+G) = 64$ cm

Faire apparaître le détail des calculs, réponses exprimées en cm avec un seul chiffre après la virgule

Hauteur de marche :

..... / 1 Pt

Dimension du Giron :

..... / 1 Pt

QUESTION N°7

A quelle pièce appartient la porte repérée **C**.

Nom de la pièce :

..... / 1 Pt

QUESTION N°8

Préciser le type d'ouverture et le type de motorisation des portes de garage.

Réponse complète

Type d'ouverture :

..... / 0,5 Pt

Type de motorisation :

..... / 0,5 Pt

N°1 Bis	Lecture de plan	<i>C1.1 Analyser les données de définition d'un ensemble</i>	/8,5 Pts
----------------	-----------------	--	-----------------

QUESTION N°9

Décoder les abréviations en entête des pages 11, 12 & 13 du dossier technique suivant :

C.C.T.P. :
..... / 1 Pt

D.C.E. :
..... / 1 Pt

QUESTION N°10

Préciser le type et l'épaisseur de la cloison repérée **(D)** prévue en retombée sous le rampant de la mezzanine au Niveau 1.

Réponse complète

Type de cloison :
..... / 1 Pt

Epaisseur :
..... / 1 Pt

QUESTION N°11

A quoi font référence les lettres A.E.V. concernant le classement des menuiseries extérieures :

Réponse précise

A :
..... / 0,5 Pt

E :
..... / 0,5 Pt

V :
..... / 0,5 Pt

QUESTION N°12

A quoi correspond la représentation graphique suivante repérée **(E)** au NIVEAU 0.

Identification précise

. . . . :
..... / 1 Pt

QUESTION N°13

LOT N°9 – MÉTALLERIE, Poste 9.22 : la réalisation du garde-corps de la mezzanine au NIVEAU 1, prévoit au niveau protection un traitement antirouille et une finition thermo-laquage.

Préciser le type de matériel utilisé et le type de produit employé pour obtenir cette finition.

Réponses correctes

Type de matériel :
..... / 1 Pt

Produit :
..... / 1 Pt

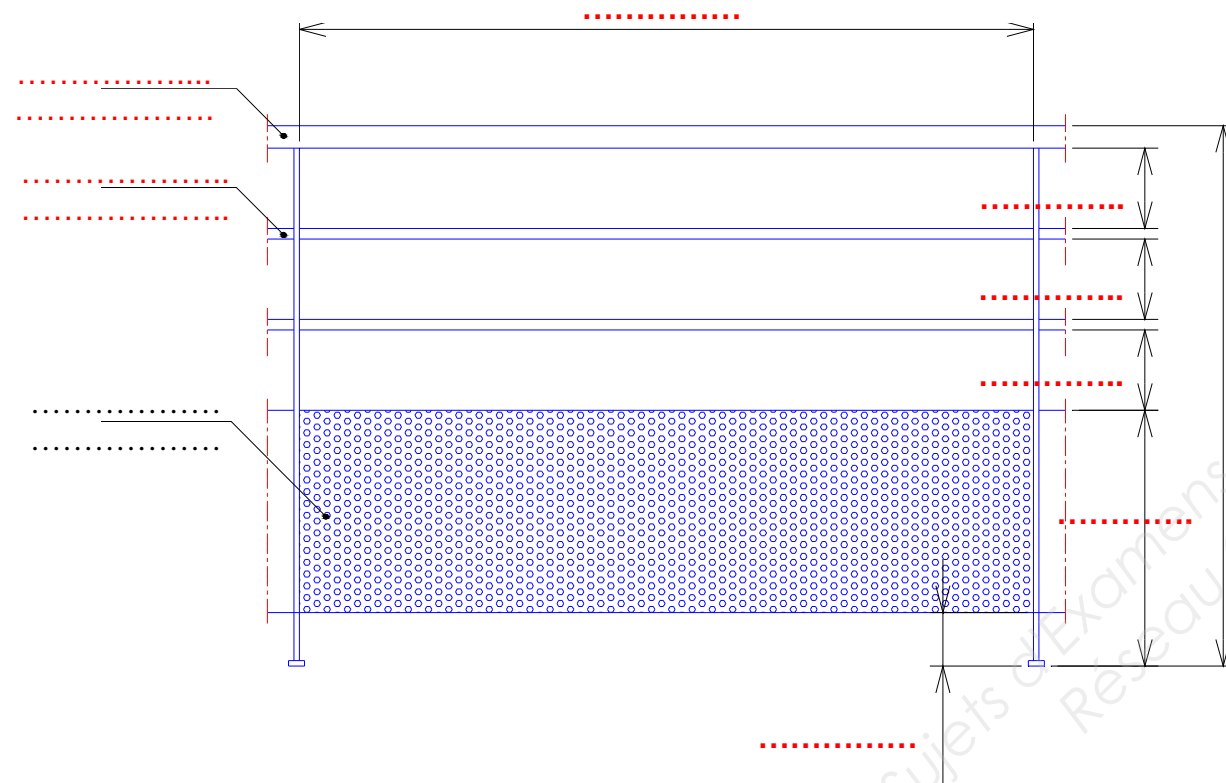
N°2	Norme des garde-corps	C1.1 Analyser les données de définition d'un ensemble	/ 10 Pts
------------	-----------------------	---	----------

QUESTION N°1

Sur le croquis ci-dessous, indiquer :

/ 5 Pts

- les valeurs "maxi" ou "mini" des cotes .
- la désignation et la section des éléments.



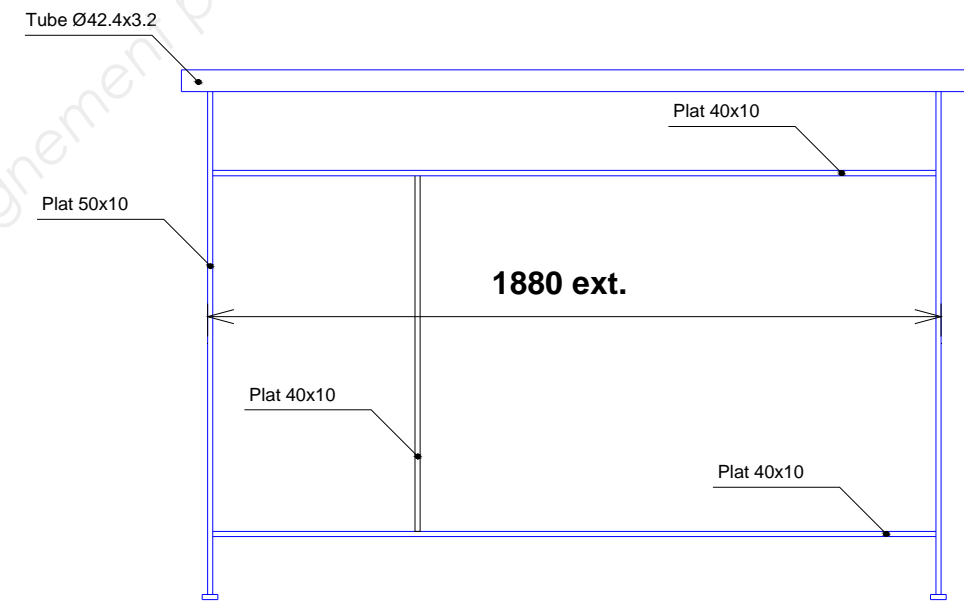
► éléments du garde-corps au niveau de la mezzanine.

QUESTION N°2

Calculer le nombre de barreaux et la côte exacte entre deux barreaux consécutifs en détaillant tous vos calculs.

/ 5 Pts

(vos réponses doivent tenir compte des normes en vigueur)



.....

.....

.....

.....

.....

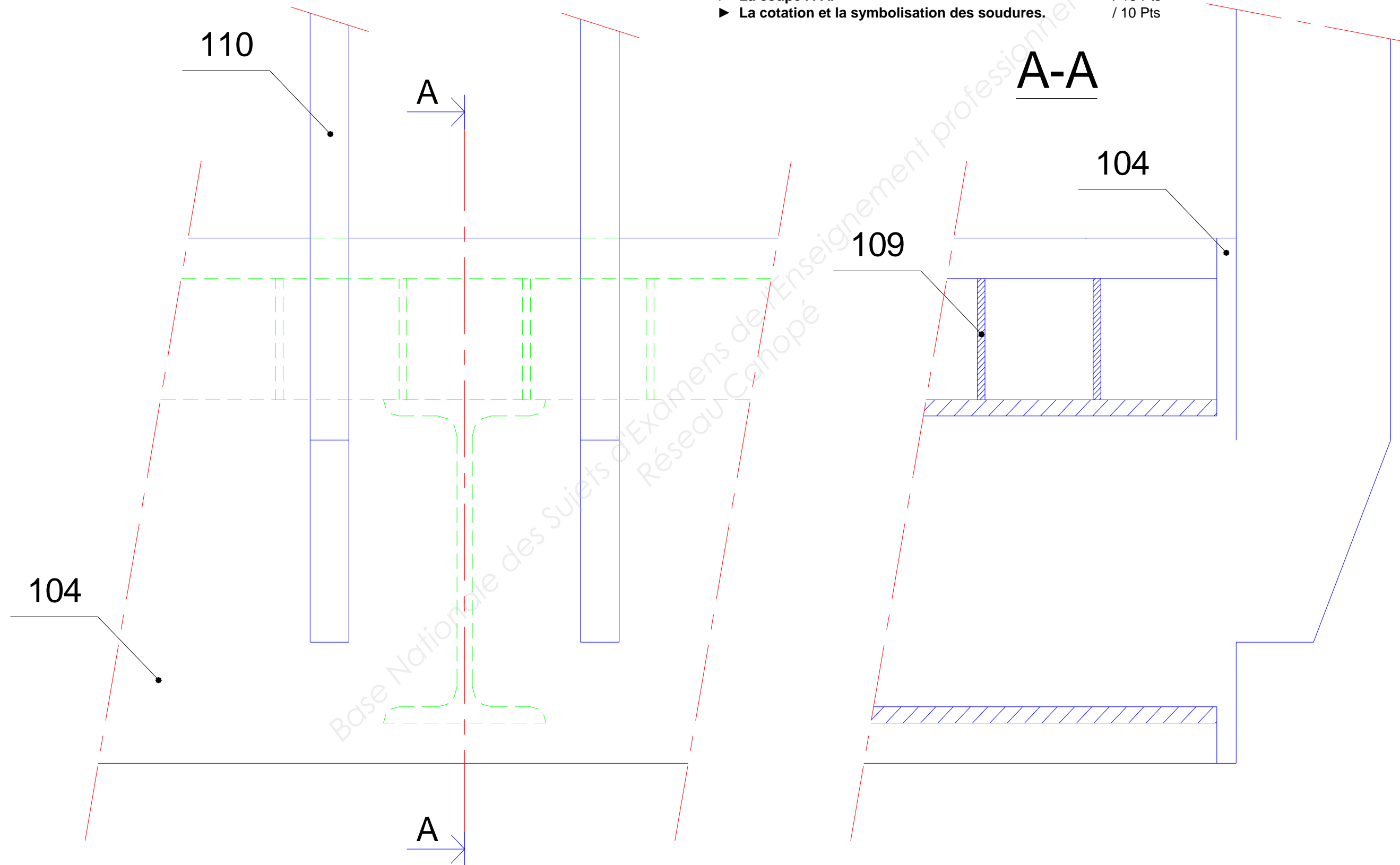
N°3	Détail d'un assemblage	C1.2 Décoder : communiquer oralement, graphiquement et par écrit	/ 40 Pts
-----	------------------------	--	----------

QUESTION N°1

On vous demande de rechercher une solution technique pour que l'ensemble du garde-corps soit assemblé par boulonnage sur le bandeau par l'intermédiaire de cinq boulons M8X30.
 ([Liaison: montants, rep : 110 / bandeau, rep : 104] Voir DT 14 / 18, 15 / 18 et 16 / 18)

Pour cela, vous devez réaliser le détail A ci-dessous, en complétant :

- ▶ La vue de face partielle. / 15 Pts
- ▶ La coupe A-A. / 15 Pts
- ▶ La cotation et la symbolisation des soudures. / 10 Pts

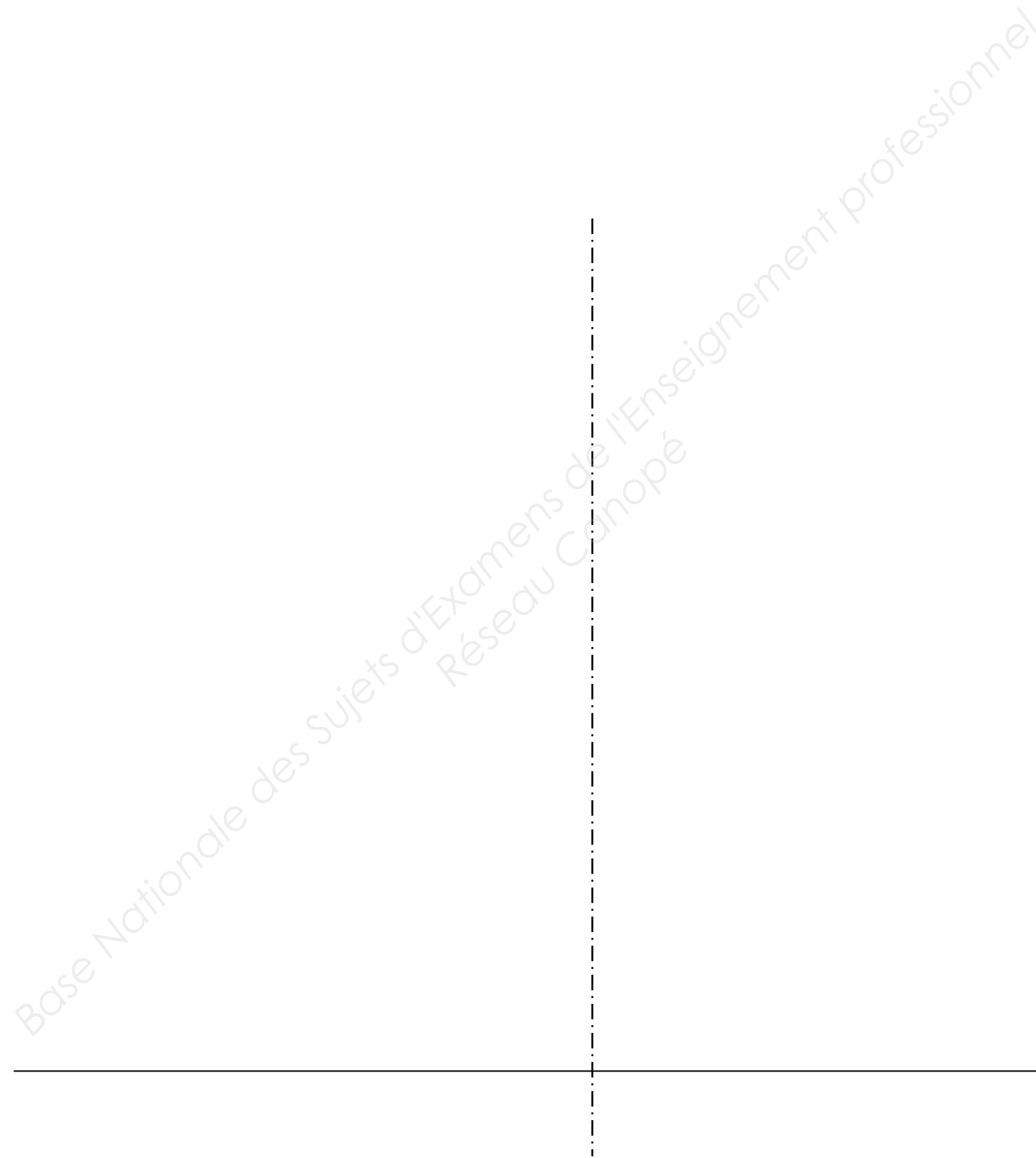


N°4	Tracé d'un développé	<i>C1.2 Décoder : communiquer oralement, graphiquement et par écrit</i>	/ 20 Pts
------------	----------------------	---	-----------------

QUESTION N°1

Tracer à l'échelle 1:1 le développé de la marche Rep : 108-1 en cotes extérieures.

(Voir DT 15 /18 : détail de la marche Rep : 108-1)



N°5	Établir une gamme de pliage	C3.2 Réaliser la conformation d'une partie d'un ouvrage	/ 20 Pts
------------	-----------------------------	---	----------

Le balcon métallique est composé d'un certain nombre de lames. Afin de gagner du temps à la presse plieuse nous allons réaliser le pliage des quatre lames en une fois. C'est à dire dans un même flan qui sera découpé par la suite (*lg totale : 1350 mm*).
A l'aide du détail (DT 15 / 18) et de l'abaque de pliage (DT 17 / 18), on vous demande :

QUESTION N°1

Compléter le croquis (*dimensions : linéaires et angulaires, ordre des plis*) / 2 Pts



QUESTION N°2

D'indiquer les paramètres de pliage nécessaires à la réalisation de ce flan : / 3 Pts

- Épaisseur :
- Poinçon N° Rayon au sommet de
- Matrice N° (Largeur du vé
- Bord mini :
- Force :
- ΔL :

QUESTION N°3

De calculer la longueur développée : (*indiquer les calculs*) / 2 Pts

.....

QUESTION N°4

De calculer la force de pliage : (*indiquer les calculs*) / 0,5 Pt

.....

QUESTION N°5

D'indiquer les dimensions du flan capable : / 0,5 Pt

- Cotes de débit :

QUESTION N°6

D'établir la gamme de pliage : /12 Pts

Pli N°	Angle de pliage	Cote de mise en butée	MIP / Presse plieuse	Force de pliage	Moyen de contrôle

N°6	Analyse d'une quincaillerie	C1.3 Analyser les données opératoires	/ 10 Pts
-----	-----------------------------	---------------------------------------	----------

Indiquer la particularité des vis (*Rep : 203*) utilisées pour la liaison du support main-courante et des montants.
(Voir DT : 14 / 18 et 16 / 18)

QUESTION N°1

Indiquer la désignation utilisée : / 0,5 Pt

.....

QUESTION N°2

Donner la signification des symboles : / 3 Pts

- TF :

- HC :

- M8 :

- 30 :

- X2CrNi18-10 :

.....

.....

QUESTION N°3

Donner le diamètre du foret pour permettre la mise en place de ces vis : / 2 Pts
(expliquer votre choix)

.....

.....

.....

QUESTION N°4

Donner et détailler ci-dessous la formule générale pour calculer la fréquence de rotation : / 2 Pts

.....

$V_c = \dots\dots\dots 20 \text{ m/min}$

$\pi = \dots\dots\dots$

$\emptyset = \dots\dots\dots$

$N = \dots\dots\dots$

QUESTION N°5

Calculer la fréquence de rotation : (*détailler ci-dessous*). / 1 Pt

.....

.....

.....

QUESTION N°6

Donner le diamètre du foret qui permet de réaliser la fraisure / 1 Pt

.....

.....

QUESTION N°7

Donner la valeur de l'angle de pointe de ce foret HSS : / 0,5 Pt

.....

N°8	Réalisation d'un quantitatif	<i>C2.1 Traiter les dossiers de fabrication et / ou de pose</i>	/ 20 Pts
------------	------------------------------	---	-----------------

QUESTION N°1

Établir le quantitatif matière pour la réalisation de cinq garde-corps :

Rep	Désignation	Section	Lg (mm)	Qté (Un.)	Qté (TTL)	Croquis ou calculs (avec gestion des chutes)	Nrb barre
110	Montant	40x10	1040 80	10 5	50 25		
111			480				
112			362				
113			830x360 830x242				
200			100				
201			3000				
202	Platine	Plat inox 40x5	100	2	10	<p>100x10 = 1000 Chute : 4000 mm</p> <p>x 1</p>	1 B

N°9	Établir un devis	C2.1 Traiter les dossiers de fabrication et / ou de pose)	/ 10 Pts
------------	------------------	---	----------

QUESTION N°1

Établir le devis de la matière d'œuvre du garde-corps :

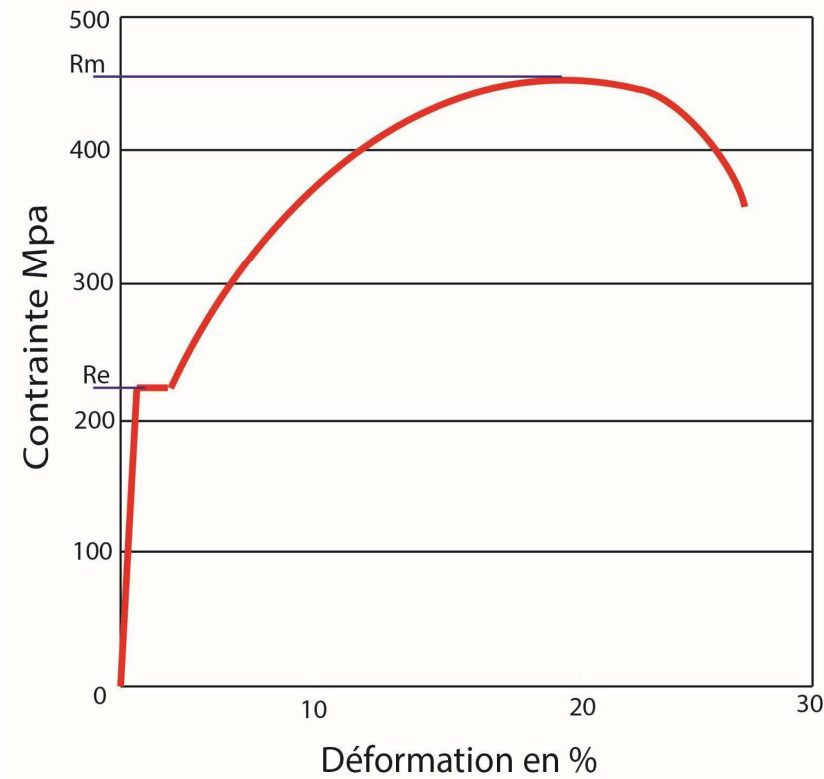
Description	Nombre de barres	Lg des barres/tôles	Prix au m	Total HT	TVA : 20 %	Total TTC
Plat 40x10		6 m	3.24€ ml			
Plat 35x10		6 m	2.84€ ml			
Tôle perf.TPR58048		2000x1000	21.57€ m ²			
Rond Inox Ø18		6 m	4.3€ ml			
Tube Inox Ø 42.4x3.2		6 m	12.06€ ml			
Plat inox 40x5		6 m	3.56€ ml			
					Sous total	
					Coef 1.15	
					Frais de port	60 €
					Total	

N°10	Étude mécanique	C1.3 Analyser les données opératoires	/ 20 Pts
------	-----------------	---------------------------------------	----------

Soit l'assemblage boulonné des pièces Montants et Bandeau.
On utilisera un boulonnage en acier S235, supportant les efforts F1 et F2= 100 daN.
La sécurité sur cette installation sera de 3. (Rappel formules voir DT 18/18)

QUESTION N°1

D'après le graphique ci-contre, donner la résistance élastique de l'acier S235 : / 2 Pts



RÉPONSE: Re =

QUESTION N°2

Calculer la résistance élastique Reg pour cet acier. On prendra Re=235N/mm2 / 3 Pts

.....

QUESTION N°3

Calculer la résistance pratique au cisaillement / 3 Pts

.....

QUESTION N°4

Calculer la contrainte au cisaillement. / 2 Pts

$\varphi \leq R_{pg} =$

QUESTION N°5

Calculer la surface minimale de la section du noyau du boulon. / 3 Pts

.....

QUESTION N°6

Calculer le diamètre du noyau minimal du boulon. / 3 Pts

.....

.....

QUESTION N°7

D'après le tableau des filetages à pas standard, quel diamètre nominal de vis choisissez-vous ?

D n	Pas	Section du noyau mm ²	D mini du noyau
2	0.4	1.79	1.740
2.5	0.45	2.98	2.208
3	0.5	4.47	2.675
4	0.7	7.75	3.545
5	0.8	12.7	4.480
6	1.0	17.9	5.350
8	1.25	32.9	7.188
10	1.5	52.3	9.026
12	1.75	76.2	10.863
14	2.0	105	12.701
16	2.0	144	14.701

/ 2 Pts

Réponse :

QUESTION N°8

Quel sera le diamètre de perçage des trous ? / 2 Pts

.....

Copyright © 2026 FormaV. Tous droits réservés.

Ce document a été élaboré par FormaV® avec le plus grand soin afin d'accompagner chaque apprenant vers la réussite de ses examens. Son contenu (textes, graphiques, méthodologies, tableaux, exercices, concepts, mises en forme) constitue une œuvre protégée par le droit d'auteur.

Toute copie, partage, reproduction, diffusion ou mise à disposition, même partielle, gratuite ou payante, est strictement interdite sans accord préalable et écrit de FormaV®, conformément aux articles L.111-1 et suivants du Code de la propriété intellectuelle. Dans une logique anti-plagiat, FormaV® se réserve le droit de vérifier toute utilisation illicite, y compris sur les plateformes en ligne ou sites tiers.

En utilisant ce document, vous vous engagez à respecter ces règles et à préserver l'intégrité du travail fourni. La consultation de ce document est strictement personnelle.

Merci de respecter le travail accompli afin de permettre la création continue de ressources pédagogiques fiables et accessibles.