



Ce document a été mis en ligne par l'organisme [FormaV](#)®

Toute reproduction, représentation ou diffusion, même partielle, sans autorisation préalable, est strictement interdite.

Pour en savoir plus sur nos formations disponibles, veuillez visiter :

www.formav.co/explorer

**Brevet Professionnel
"SERRURERIE - METALLERIE"**

SESSION 2013

DUREE : 4 heures 30 minutes

COEFFICIENT : 4

E.1 – ETUDE, PREPARATION, SUIVI D'UN OUVRAGE (U.10)

DOSSIER CORRIGÉ

CE DOSSIER EST COMPOSE DE 12 PAGES NUMÉROTÉES DE : DC 1/12 à DC 12/12
Calculatrice autorisée conformément à la circulaire n°99-186 du 16 novembre 1999

BAREME DE CORRECTION :

N°1	-- / 25 Pts
N°2	-- / 20 Pts
N°3	-- / 25 Pts
N°4	-- / 10 Pts
N°5	-- / 15 Pts
N°6	-- / 20 Pts
N°7	-- / 20 Pts
N°8	-- / 15 Pts
TOTAL :	-- / 150 Pts

Brevet Professionnel "SERRURERIE-METALLERIE"
Epreuve E.1 : Etude, préparation, suivi d'un ouvrage (U.10)
DOSSIER CORRIGÉ

session 2013

DC : 1 / 12

N°1	LECTURE DE PLAN	C1.1 Analyser les données de définition d'un ensemble	... / 25 pts
-----	-----------------	---	--------------

En vous aidant des documents techniques DT 1/16 à 8/16 répondre aux questions ci-dessous :

- a. Donner l'orientation de la porte d'entrée principale :
La porte d'entrée est orientée à l'est /1
- b. Donner l'orientation de la façade vitrée :
La façade vitrée est orientée au sud /1
- c. Donner la cote de niveau du rez de chaussée :
La cote de niveau du rez de chaussée est +0,00 /2
- d. Donner la cote de niveau de l'étage :
La cote de niveau du de l'étage est +2,720 m /2
- e. Calculer la différence de cote entre le sol brut et le sol fini au rez de chaussée :
La différence de niveau est : $0,12 - 0,00 = 0,13$ m /2,5
- f. Déterminer la hauteur de marche pour l'escalier Rez de chaussée/Mezzanine : /6
 $2,72 : 15 = 0,181$
La hauteur de marche est de 0,181 m
- g. La formule de *Blondel* ($2H+G=600$ à 650) est-elle vérifiée ? /4
 $(2 \times 0,181) + 0,27 = 0,632$ m la formule de Blondel est vérifiée.

- h. Donner l'embranchement de cet escalier :
L'embranchement est de 0,90 m. /2

Toutes les portes intérieures (hormis les portes coulissantes de placard) sont revêtues sur leurs deux faces d'une tôle alu décor brossé.

- i. Donner pour chaque format le nombre de tôles nécessaires à la réalisation du chantier.
formats disponibles : 1000 x 2000
1250 x 2500
1500 x 3000

Niveau	Format de portes		
	73 x 204	83 x 204	93 x 204
Format de tôle choisi	1500 x 3000	1250 x 2500	1250 x 2500
RDC		4	2
1 ^{er} Etage	8	0	0
Total	4	8	2

/ 4,5

N°2	PLIAGE	C2.1 Traiter les dossiers de fabrication et/ou pose	... / 20 pts
-----	--------	---	--------------

En vous aidant des documents techniques DT 9/16 à 13/16 répondre aux questions ci-dessous :

Le modèle du futur escalier sera celui dessiné DT 9/16 à 13/16.
Afin de présenter ce modèle au client on vous demande de réaliser l'étude du prototype.
Un plateau en bois de 43 mm sera fixé sur les marches.

ETUDE DE LA MARCHE

Cette marche sera pliée sur une plieuse CN.

- a. Indiquer les paramètres à informer à la CN pour réaliser correctement la mise en forme : /2

angle de pliage / cotes extérieures _____
matière _____
épaisseur _____
Vé et contre vé (outillage) _____
Longueur de pliage _____

- b. Calculer la longueur développée de la marche en vous aidant du tableau page suivante : /4

Vé : 10 mm
 Δl : 3,7 mm
Force pour 1m : 27 T
Force pour la longueur à plier : $27 \times 0,9 = 24,3T$

Calculs longueur développée : /8

$$20 - 3,7 + 44 - 3,7 + 324 - 3,7 + 44 - 3,7 + 20 = 437,2$$

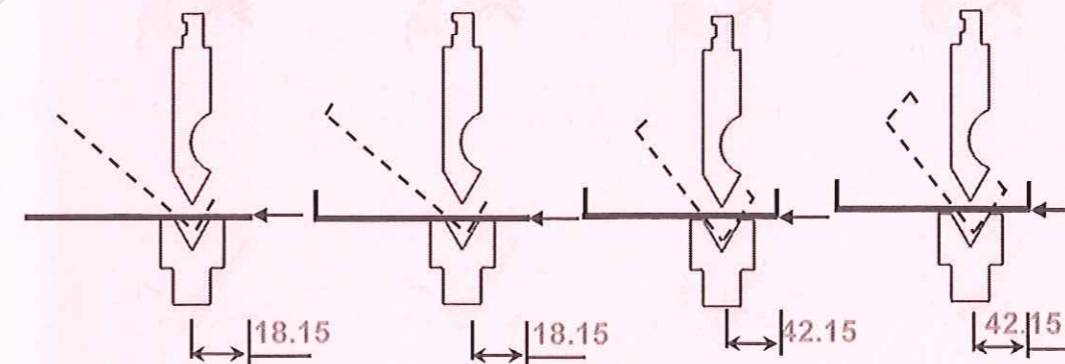
Longueur développée est de 437,2 mm

Pour des raisons de sécurité on effectuera le pliage de cette marche par retournement.

- a. Effectuer l'ordre de pliage, puis calculer les cotes machine. /6



Pliage N°1 : B Pliage N°3 : D ou E
Pliage N°2 : E ou C Pliage N°4 : C ou D



N°2	PLIAGE	C2.1 Traiter les dossiers de fabrication et/ou de pose
-----	--------	--

ép	V	ri	F	b	165°	150°	135°	120°	105°	90°	75°	60°	45°	30°	15°	0°
0.6	6	1	4	4	-0.1	-0.2	-0.4	-0.6	-0.8	-1.3	-1	-0.6	-0.3	0	+0.3	+0.7
	8	1.3	4	5.5	-0.1	-0.2	-0.4	-0.6	-0.9	-1.4	-1	-0.6	-0.2	+0.3	+0.7	+1
0.8	6	1	7	4	-0.1	-0.3	-0.5	-0.7	-1.1	-1.6	-1.3	0.9	-0.6	-0.3	+0.1	+0.4
	8	1.3	5	5.5	-0.1	-0.3	-0.5	-0.7	-1.1	-1.7	-1.3	-0.8	-0.4	0	+0.4	+0.8
1	10	1.6	4	7	-0.1	-0.3	-0.5	-0.8	-1.2	-1.8	-1.3	-0.8	-0.3	+0.2	+0.7	+1.2
	6	1	11	4	-0.2	-0.4	-0.6	-0.9	-1.3	-1.9	-1.6	-1.2	-0.9	-0.5	-0.2	+0.2
1.2	8	1.3	8	5.5	-0.2	-0.4	-0.6	-0.9	-1.4	-2	-1.6	-1.1	-0.7	-0.3	+0.2	+0.6
	10	1.6	7	7	-0.2	-0.4	-0.6	-0.9	-1.4	-2.1	-1.6	-1.1	-0.5	0	+0.5	+1
1.5	12	2	6	8.5	-0.2	-0.4	-0.6	-1	-1.5	-2.2	-1.6	-1	-0.3	+0.3	+0.9	+1.6
	6	1	16	4	-0.2	-0.5	-0.8	-1.1	-1.6	-2.3	-1.9	-1.5	-1.2	-0.8	-0.5	-0.1
2	8	1.3	12	3.5	-0.2	-0.5	-0.7	-1.1	-1.6	-2.3	-1.9	-1.4	-1	-0.6	-0.1	+0.3
	10	1.6	10	7	-0.2	-0.4	-0.7	-1.1	-1.6	-2.4	-1.9	-1.4	-0.8	-0.3	+0.2	+0.8
2.5	12	2	8	8.5	-0.2	-0.4	-0.7	-1.1	-1.7	-2.5	-1.9	-1.3	-0.6	0	+0.7	+1.3
	16	2.6	6	11	-0.2	-0.4	-0.7	-1.2	-1.8	-2.7	-1.9	-1.1	-0.3	+0.5	+1.3	+2.1
3	8	1.3	17	5.5	-0.3	-0.6	-0.9	-1.4	-2	-2.8	-2.4	-1.9	-1.5	-1	-0.5	-0.1
	10	1.6	15	7	-0.3	-0.6	-0.9	-1.4	-2	-2.9	-2.4	-1.8	-1.3	-0.7	-0.2	+0.4
4	12	2	13	8.5	-0.3	-0.6	-0.9	-1.4	-2.1	-3	-2.4	-1.7	-1	-0.4	+0.3	+1
	16	2.6	9	11	-0.3	-0.5	-0.9	-1.4	-2.1	-3.2	-2.4	-1.5	-0.7	+0.1	+1	+1.8
5	20	3.3	8	14	-0.2	-0.5	-0.9	-1.4	-2.2	-3.4	-2.4	-1.4	-0.4	+0.7	+1.7	+2.7
	10	1.6	27	7	-0.4	-0.8	-1.3	-1.9	-2.7	-3.7	-3.2	-2.6	-2	-1.4	-0.9	-0.3
6	12	2	22	8.5	-0.4	-0.8	-1.2	-1.8	-2.7	-3.8	-3.1	-2.5	-1.8	-1.1	-0.4	+0.3
	16	2.6	17	11	-0.3	-0.7	-1.2	-1.9	-2.7	-4	-3.1	-2.3	-1.4	-0.5	+0.3	+1.2
7	20	3.3	13	14	-0.3	-0.7	-1.2	-1.9	-2.8	-4.2	-3.2	-2.1	-1	0	+1.1	+2.2
	25	4	11	17.5	-0.3	-0.7	-1.2	-1.9	-2.9	-4.5	-3.2	-1.9	-0.7	+0.6	+1.8	+3.1
8	12	2	35	8.5	-0.5	-1	-1.6	-2.3	-3.3	-4.7	-4	-3.2	-2.5	-1.8	-1.1	+0.4
	16	2.6	26	11	-0.5	-0.9	-1.5	-2.3	-3.3	-4.8	-3.9	-3	-2.1	-1.2	-0.3	+0.6
9	20	3.3	21	14	-0.4	-0.9	-1.5	-2.3	-3.4	-5	-3.9	-2.8	-1.7	-0.6	+0.5	+1.6
	25	4	17	17.5	-0.4	-0.9	-1.5	-2.3	-3.5	-5.2	-3.9	-2.6	-1.4	-0.1	+1.2	+2.5
10	32	5	13	22	-0.4	-0.9	-1.5	-2.4	-3.6	-5.6	-4	-2.4	-0.8	+0.7	+2.3	+3.9
	16	2.6	38	11	-0.6	-1.2	-1.9	-2.8	-4	-5.7	-4.7	-3.8	-2.9	-2	-1.1	-0.1
11	20	3.3	30	14	-0.5	-1.1	-1.8	-2.8	-4	-5.8	-4.7	-3.6	-2.5	-1.3	-0.2	+0.9
	25	4	24	17.5	-0.5	-1.1	-1.8	-2.8	-4.1	-6	-4.7	-3.4	-2.1	-0.7	-0.6	+1.9
12	32	5	19	22	-0.5	-1.1	-1.8	-2.8	-4.2	-6.3	-4.7	-3.1	-1.5	+0.1	+1.7	+3.3
	40	6.5	15	28	-0.5	-1	-1.8	-2.9	-4.5	-6.8	-4.8	-2.8	-0.8	+1.3	+3.3	+5.3
13	20	3.3	54	14	-0.7	-1.6	-2.5	-3.7	-5.3	-7.5	-6.3	-5.2	-4	-2.8	-1.6	-0.4
	25	4	42	17.5	-0.7	-1.5	-2.5	-3.7	-5.3	-7.7	-6.3	-4.9	-3.5	-2.1	-0.7	+0.7
14	32	5	34	22	-0.7	-1.5	-2.4	-3.7	-5.4	-7.9	-6.3	-4.6	-2.9	-1.2	+0.4	+2.1
	40	6.5	27	28	-0.7	-1.4	-2.4	-3.7	-5.6	-8.4	-6.3	-4.2	-2.1	0	+2.1	+4.2
15	50	8	21	35	-0.6	-1.2	-2.4	-3.8	-5.8	-8.9	-6.4	-3.9	-1.3	+1.2	+3.7	+6.2
	25	4	67	17.5	-0.9	-1.9	-3.1	-4.6	-6.6	-9.4	-7.9	-6.5	-5.1	-3.6	-2.2	-0.7
16	32	5	52	22	-0.9	-1.9	-3.1	-4.6	-6.7	-9.6	-7.9	-6.1	-4.4	-2.7	-0.9	+0.8
	40	6.5	42	28	-0.9	-1.8	-3	-4.6	-6.8	-10	-7.8	-5.7	-3.5	-1.3	+0.8	+3
17	50	8	33	35	-0.8	-1.8	-3	-4.7	-7	-10	-7.9	-5.3	-2.7	-0.1	+2.5	+5.1
	63	10	26	45	-0.8	-1.7	-3	-4.7	-7.3	-11	-8	-4.8	-1.7	+1.5	+4.6	+7.5
18	32	5	75	22	-1.1	-2.3	-3.8	-5.6	-8	-11	-9.5	-7.7	-5.9	-4.1	-2.3	-0.6
	40	6.5	60	28	-1.1	-2.3	-3.7	-5.5	-8.1	-12	-9.4	-7.2	-5	-2.7	-0.5	+1.7
19	50	8	48	35	-1	-2.2	-3.6	-5.5	-8.2	-12	-9.4	-6.8	-4.1	-1.4	+1.2	+3.9
	63	10	38	45	-1	-2.1	-3.6	-5.6	-8.5	-13	-9.5	-6.2	-3	+0.2	+3.4	+6.6
20	80	13	30	55	-1	-2.1	-3.6	-5.7	-8.9	-14	-9.6	-5.6	-1.5	+2.5	+6.6	+11
	63	10	68	45	-1.4	-2.9	-4.9	-7.4	-11	-16	-13	-9.2	-5.8	-2.5	-0.9	+4.2
21	80	13	53	55	-1.3	-2.9	-4.8	-7.5	-11	-17	-13	-8.4	-4.2	0	+4.2	+8.4
	100	16	43	71	-1.3	-2.8	-4.8	-7.6	-12	-18	-13	-7.7	-2.7	+2.3	+7.4	+12

Doc Pliage C

Force en T/m

N°3	EPURE LIMON	C2.1 Traiter les dossiers de fabrication et/ou de pose	... / 10 pts
-----	-------------	--	--------------

En vous aidant du dossier technique DT 9/16 à 13/16.

On vous demande de :

- dessiner sur DR 6/12 l'épure du limon à l'échelle 1:5
- repérer les perçages des marches.
- coter votre épure.

Les arêtes cachées n'apparaîtront pas.

Les hauteurs de marche sont identiques et elles sont recouvertes d'un plateau en bois.

Les calculs pour dessiner l'épure du limon seront apparents et lisibles ci-dessous : /10

Hauteur marche N°2, 3, 4 :

$$890 / 5 = 178$$

HAUTEUR MARCHE 178 mm

Hauteur marche N°1 :

$$178 - 43 = 135$$

HAUTEUR MARCHE N°1 : 135 mm

Angle escalier :

$$295 : 542 = 0,544$$

$$\text{Sin-}10,544 = 32.95$$

$$\alpha = 33^\circ$$

Perçage marche 1

Horizontal :

$$293+2+30 = 325$$

Verticale :

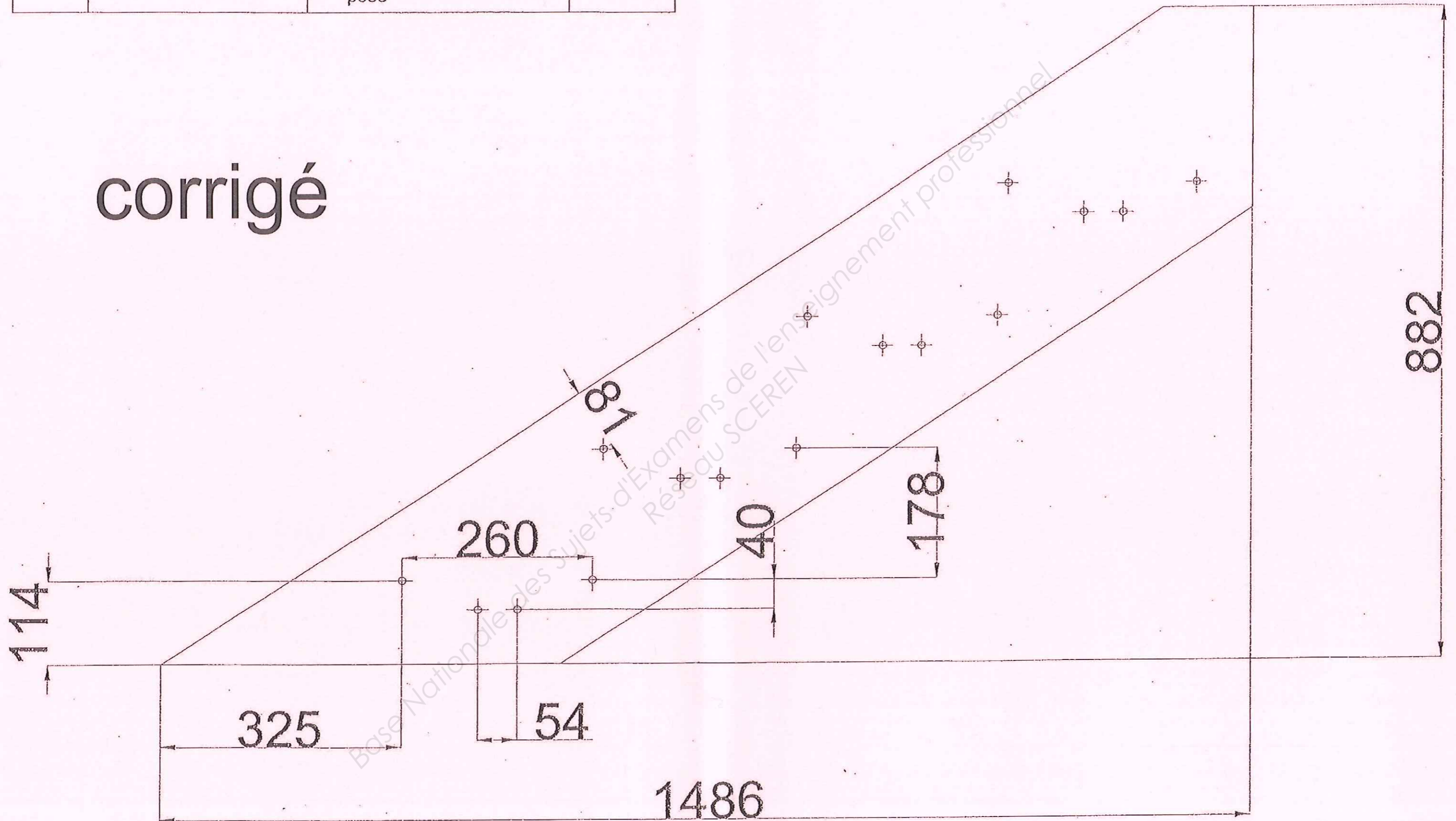
$$135-2-15 = 118$$

PERÇAGE MARCHE 1 : 325 mm (horizontalement)

118 mm (verticalement)

N°3	EPURE LIMON	C2.1 Traiter les dossiers de fabrication et/ou de pose	/15 pts
-----	-------------	--	---------

corrigé



N°4	RELEVE DE COTE	C2.1 Traiter les dossiers de fabrication et/ou de pose	... / 10 pts
-----	----------------	--	--------------

Relever les cotes sur l'escalier droit existant pour la fabrication d'une rampe.

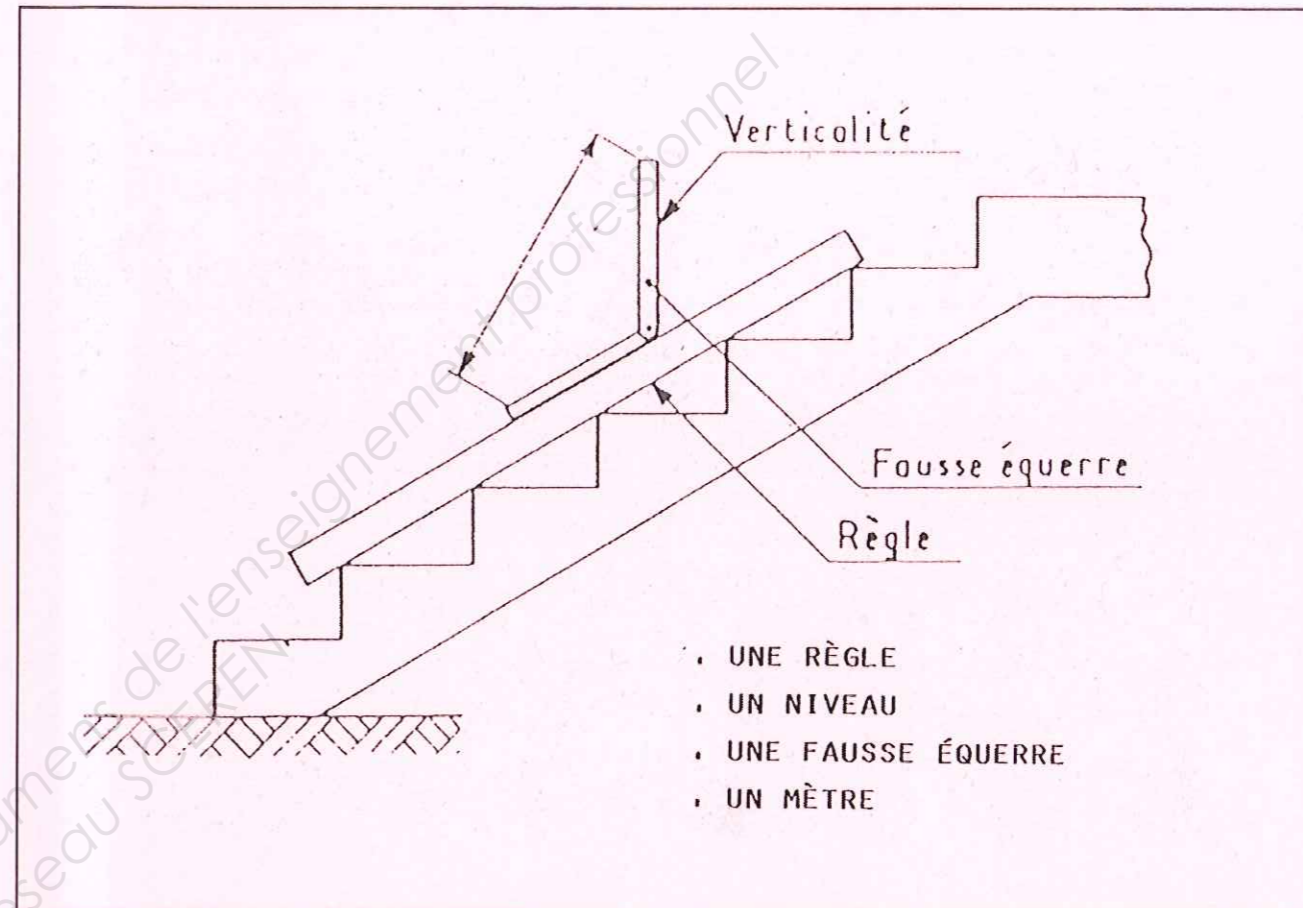
- a. A l'aide d'un schéma, expliquer de quelle façon vous allez procéder et citer les outils que vous utilisez.

Règles, niveau, fausse équerre, mètre à ruban, feuille de notes, crayon

Tracer l'escalier sur contre plaqué

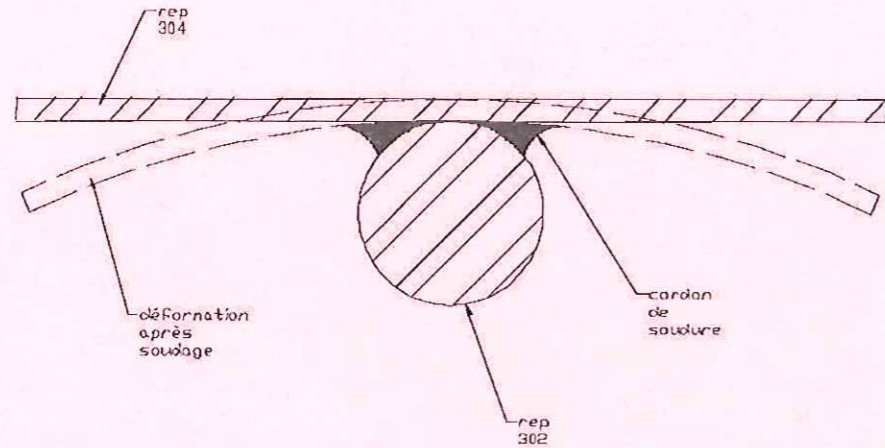
Déterminer l'implantation des poteaux

Déterminer l'angle de l'escalier



N°5	SOUDAGE	C2.1 Traiter les dossiers de fabrication et/ou de pose	... / 15 pts
-----	---------	--	--------------

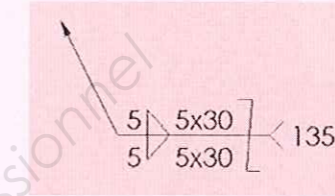
a. Indiquer à l'aide d'un schéma les déformations après soudage des éléments repères 302 et 304. /6



b. Indiquer une solution pour le redressement des repères 302 et 304. /2

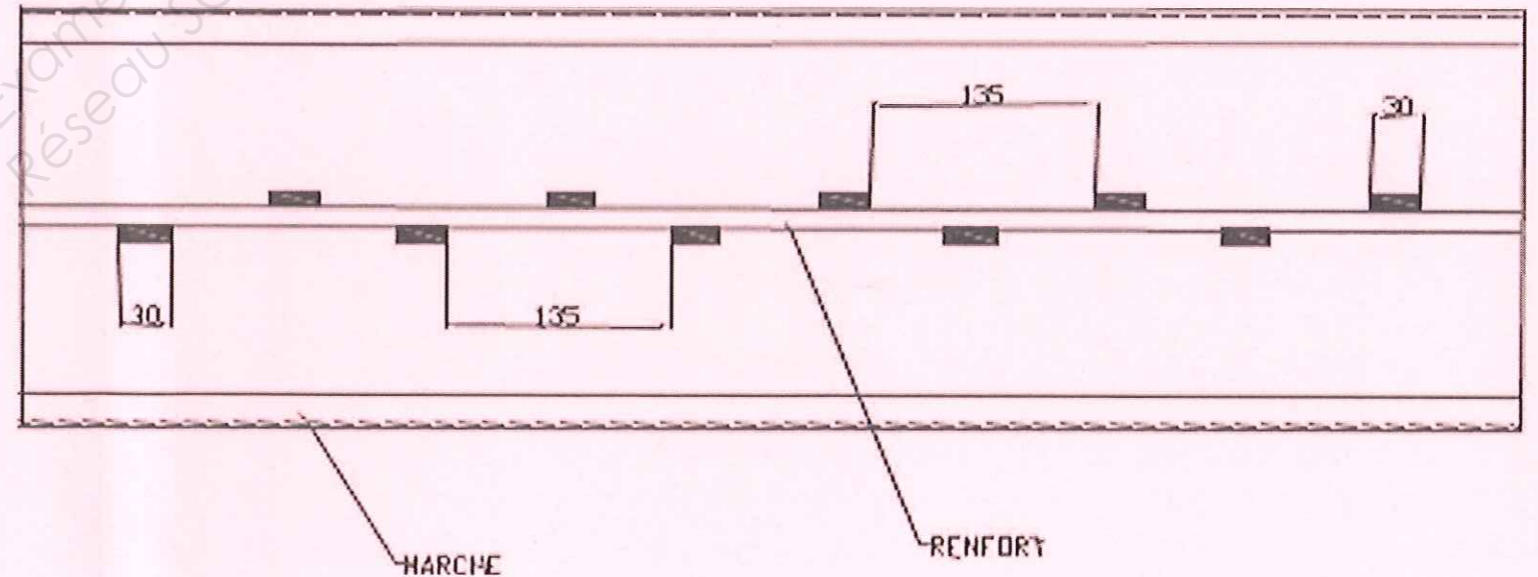
Redressement avec une presse ou avec une chauffe de retrait, bridage avant soudage, contre déformation

a. Les éléments repérés 201 et 202 sont assemblés par soudage.
Expliquer la cotation de soudure ci-dessous : /3



5 : section transversale du cordon de soudure (gorge)
 ∇ : symbolisation du joint de soudure
 5x30 : nombre de cordon et longueur du cordon
 ∇ : soudure en quinconce ou alternée
 135 : principe de soudage ici MAG

b. Dessiner en vue de dessous l'assemblage des repères 201 et 202 à l'échelle 1:8 et représenter les cordons de soudures. /4



N° 6	SECURITE, SECURITE AU TRAVAIL	C2.2.4 Définir les moyens de sécurité, d'hygiène et de protection de la santé	... / 9 pts
------	-------------------------------------	--	-------------

On vous donne :

- Un extrait d'un document de l'INRS DT 14 /16
- La méthode d'analyse pour évaluer les risques
DT 15/16 et 16/16.

a. Analyser la photographie ci-contre et compléter la grille d'évaluation
des risques.

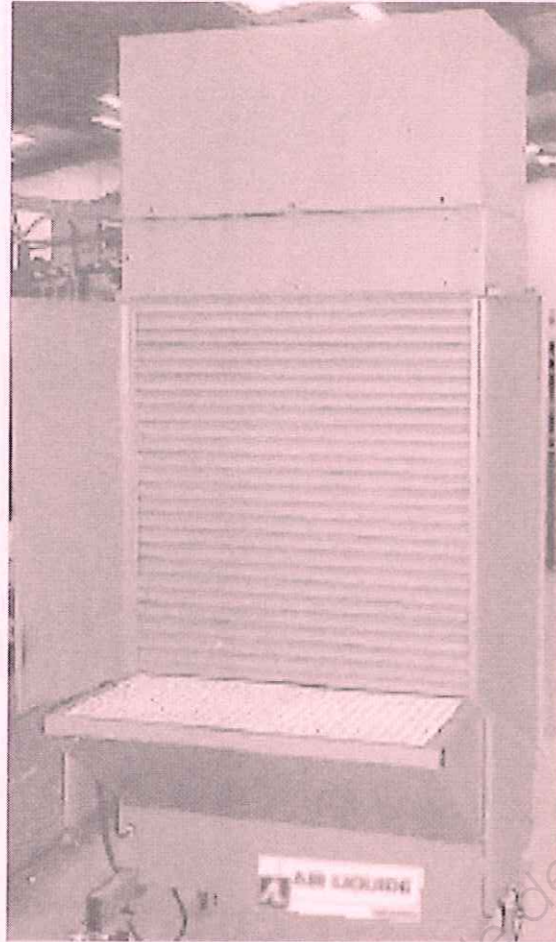
/9



Situations dangereuses	Dommages éventuels	Risques		Niveau priorité	Mesures de prévention	
		gravité	Fréquence		existantes	à proposer
Un opérateur travaille à proximité du soudeur sans EPI	Coup d'arc Brûlures Projections dans les yeux	3	2	2		Masque à souder Cagoule automatique
L'opérateur travaille en hauteur debout sur un chaise	Traumatisme et coupures dus à la chute en déséquilibre.	3	2	2		Plateformes
Le soudeur travaille sans aspiration	Intoxication, maladies professionnelles	4	4	1		Extracteur de fumées

N°6	SECURITE, SECURITE AU TRAVAIL	C2.2.4 Définir les moyens de sécurité, d'hygiène et de protection de la santé	... / 11 pts
-----	-------------------------------------	--	--------------

Dans le cadre de l'aménagement de la zone de soudage on vous demande de réaliser une cabine de soudure avec une aspiration intégrée (exemple modèle ci-dessous).



Les dimensions de la table seront :

Largeur :	1200 mm
Profondeur :	600 mm
Hauteur :	2000 mm

b. Calculer le débit d'air à aspirer avec les dimensions de cette table. /9

$$Q = A \cdot V_f$$

$$A = 1,2 \times 2$$

$$= 2,4 \text{ m}^2$$

$$Q = 2,4 \times 0,5$$

$$= 1,2 \text{ m}^3/\text{s}$$

$$\rightarrow 1,2 \times 3600 = 4320 \text{ m}^3/\text{h}$$

Le débit d'air à aspirer sera de 4320 m³/h

c. Choisir le moteur le plus adapté pour effectuer l'aspiration des fumées dans les meilleures conditions. (surligner le moteur choisi). /2

MOTEUR	PUISSANCE	VITESSE	DEBIT D'ASPIRATION
1	1.1KW	2800tr/min	2500m ³ /h
2	2.2KW	2800tr/min	4700m ³ /h

N°7	ELECTRICITE	... / 20 pts
-----	-------------	--------------

Une perceuse portative de l'atelier possède la plaque signalétique suivante :

230 V	50/60 Hz	3.4 A	750 W
C E	(N)		<input type="checkbox"/>

a. Que signifie le symbole ? /2

Le symbole signifie que la perceuse est équipée d'une double isolation. C'est un appareil de classe 2. Ses parties métalliques ne sont pas reliées à la terre.

b. Quel type de courant électrique doit alimenter cette perceuse ? Justifier la réponse. /2

C'est un courant alternatif car sur la plaque signalétique il est précisé sa fréquence en Hertz, qui est caractéristique d'un courant alternatif.

c. Que signifie l'indication « 230 V » et que représente -t-elle ? /2

230 V signifie que la tension du courant électrique qui alimente la perceuse doit être de 230 Volts.

d. Que signifie l'indication « 750 W » ? /2

C'est la puissance développée par la perceuse : 750 Watts.

Sachant que la perceuse est traversée par un courant d'intensité 3,4 A :

e. Calculer la puissance absorbée par l'outil. /6

$$P_A = U \times I$$

$$P_A = 230 \times 3,4$$

$$P_A = 782$$

La puissance absorbée par la perceuse est de 782 Watts

f. En déduire le rendement de la perceuse en pourcentage. /6

$$\eta = P_U / P_A$$

$$\eta = 750 / 782$$

$$\eta = 0,959$$

$$\eta \approx 96 \%$$

N°8	CONNAISSANCES SCIENTIFIQUES		... / 15 pts
-----	-----------------------------	--	--------------

L'escalier est amené à supporter des personnes. En prenant l'exemple d'une personne de 80 kg :

- a. Calculer le poids supporté par une marche.

On prendra $g = 10 \text{ N/kg}$.

/8

$$P = m \times g$$

$$P = 80 \times 10$$

$$P = 800 \text{ N}$$

Dans la suite du problème, on considèrera la marche « chargée », c'est-à-dire supportant une personne de 80 kg. On négligera le poids propre de la marche.

- b. Donner les caractéristiques des 2 forces s'exerçant sur la marche chargée aux points d'appui (direction, sens, intensité).

/3

La somme vectorielle des forces appliquées à la marche doit être nulle, donc la réaction en chacun des appuis est une force verticale, vers le haut et d'intensité $800 \div 2 = 400 \text{ N}$.

- c. Nommer l'effort auquel est soumise la marche.

/2

La marche chargée est soumise à une flexion.

- d. Nommer les efforts auxquels sont soumis les boulons de liaison platines - marche.

/2

Les boulons de liaison gousset-marche vont être soumis à un cisaillement principalement, mais aussi à une traction.

Copyright © 2026 FormaV. Tous droits réservés.

Ce document a été élaboré par FormaV® avec le plus grand soin afin d'accompagner chaque apprenant vers la réussite de ses examens. Son contenu (textes, graphiques, méthodologies, tableaux, exercices, concepts, mises en forme) constitue une œuvre protégée par le droit d'auteur.

Toute copie, partage, reproduction, diffusion ou mise à disposition, même partielle, gratuite ou payante, est strictement interdite sans accord préalable et écrit de FormaV®, conformément aux articles L.111-1 et suivants du Code de la propriété intellectuelle. Dans une logique anti-plagiat, FormaV® se réserve le droit de vérifier toute utilisation illicite, y compris sur les plateformes en ligne ou sites tiers.

En utilisant ce document, vous vous engagez à respecter ces règles et à préserver l'intégrité du travail fourni. La consultation de ce document est strictement personnelle.

Merci de respecter le travail accompli afin de permettre la création continue de ressources pédagogiques fiables et accessibles.