

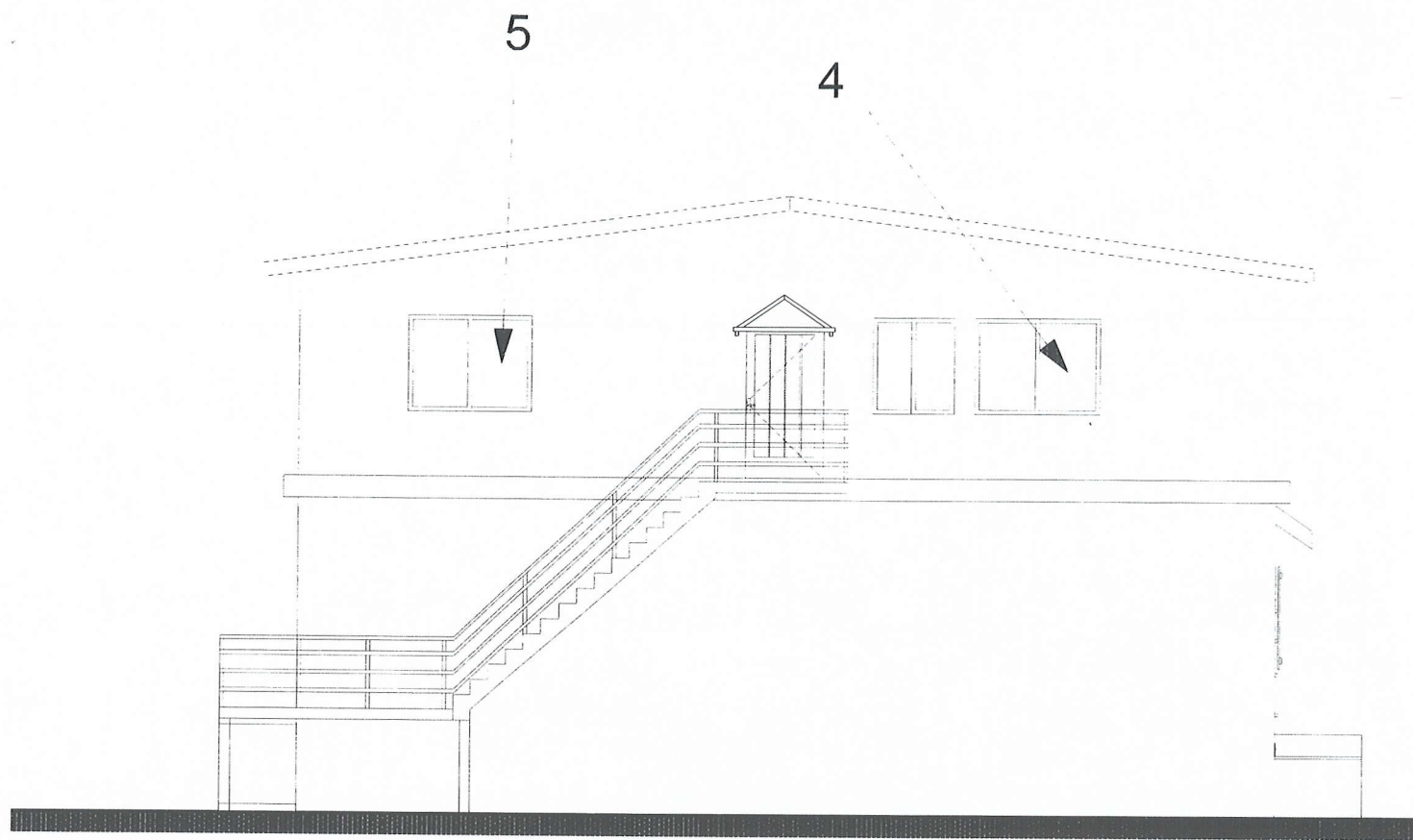


Ce document a été mis en ligne par l'organisme [FormaV](#)®

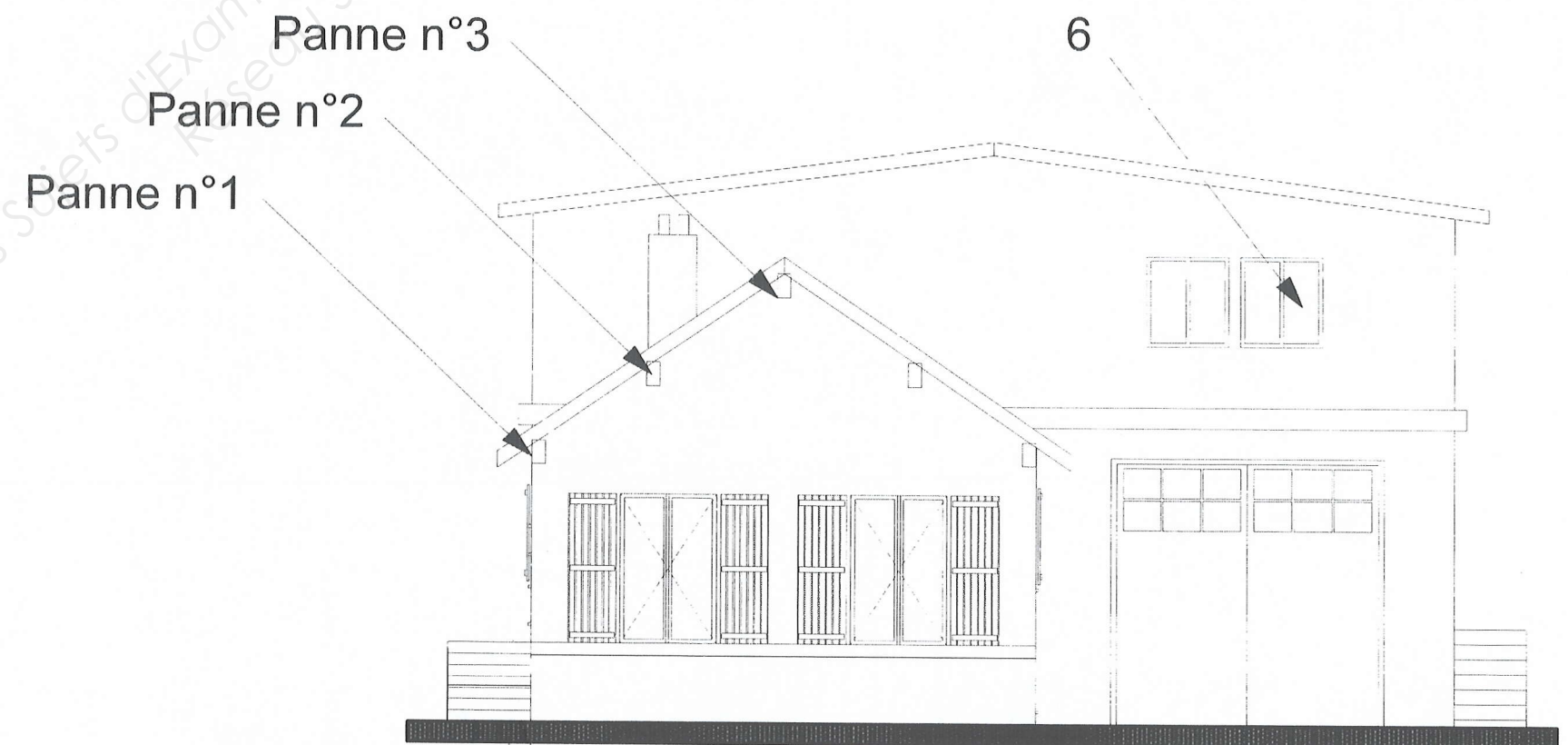
Toute reproduction, représentation ou diffusion, même partielle, sans autorisation préalable, est strictement interdite.

Pour en savoir plus sur nos formations disponibles, veuillez visiter :

www.formav.co/explorer



Façade C Echelle : 1/100^{ème}

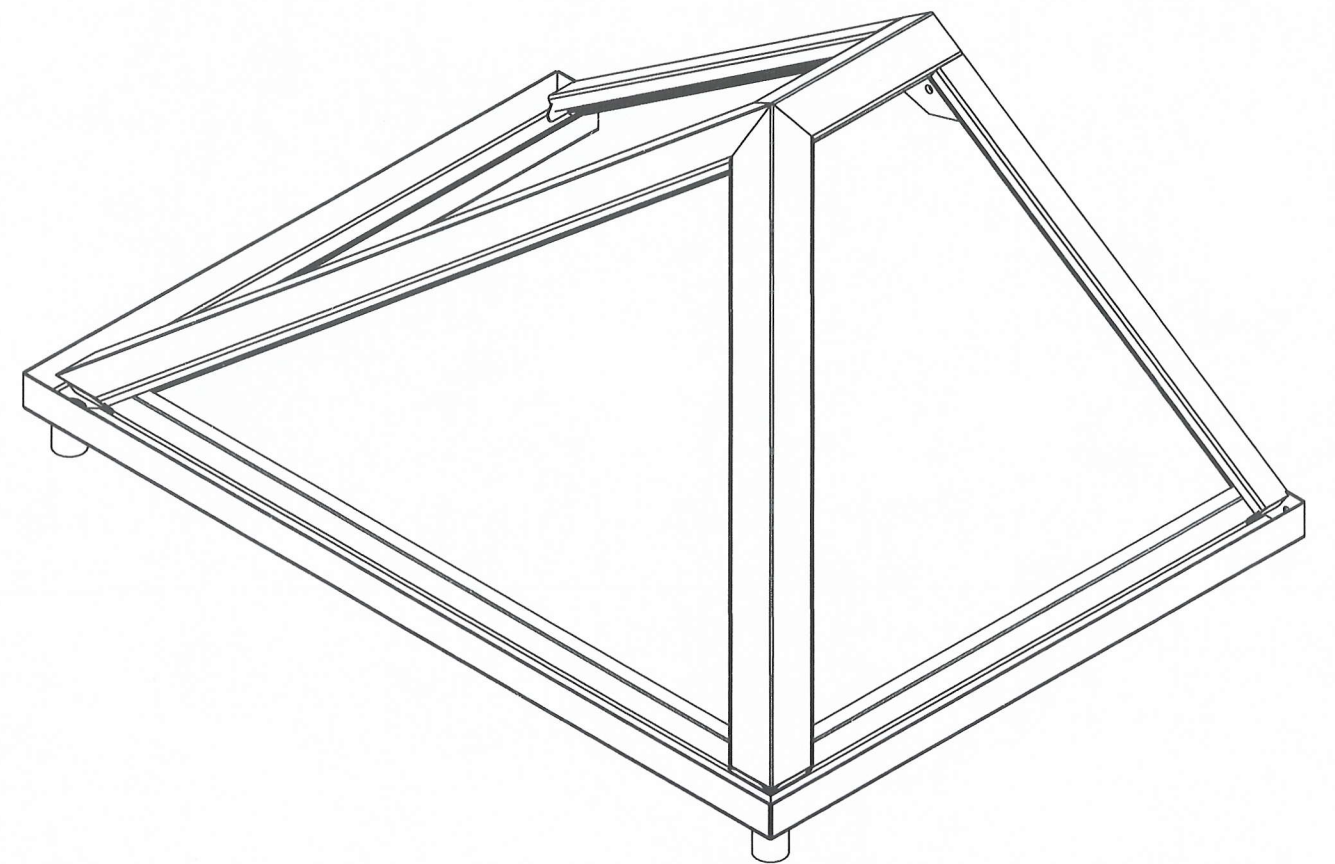
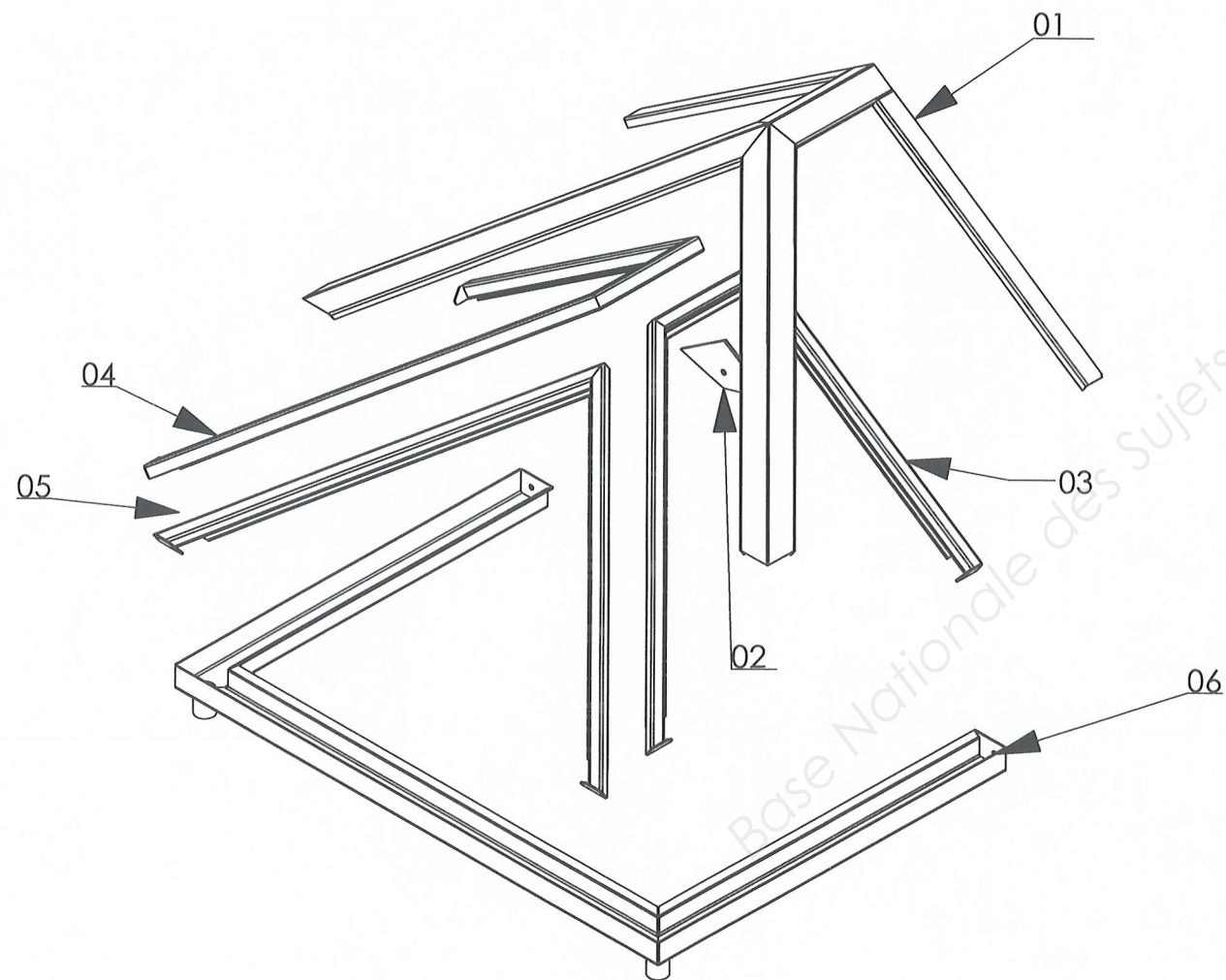


Façade D Echelle : 1/100^{ème}

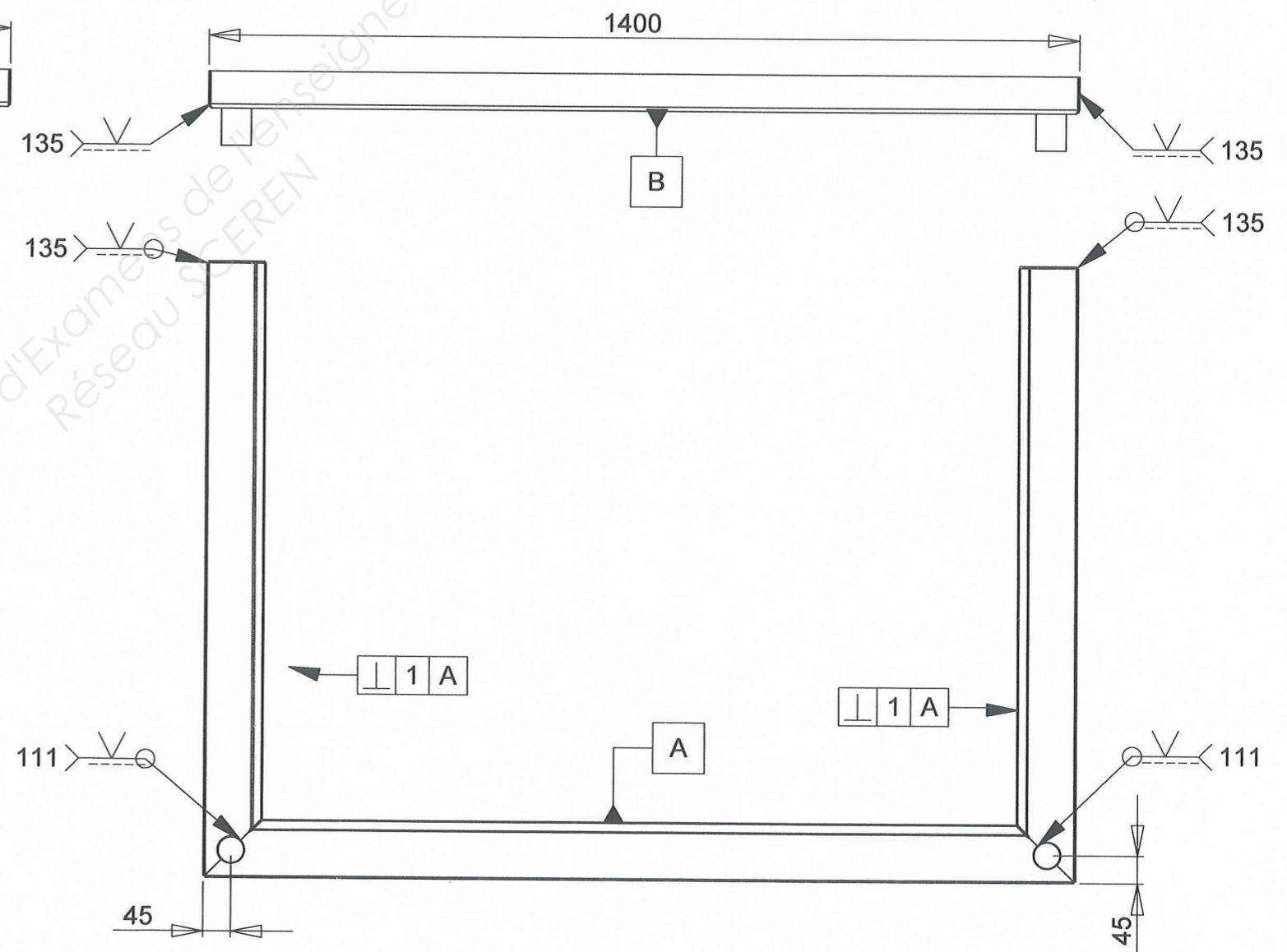
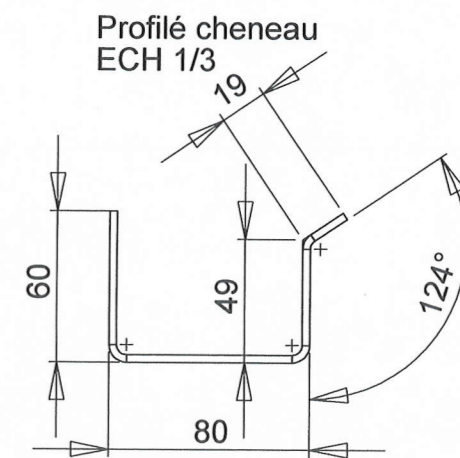
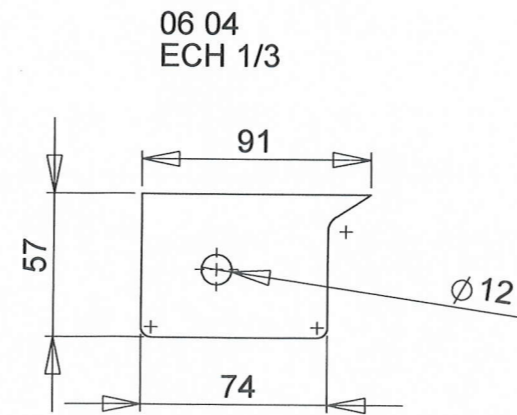
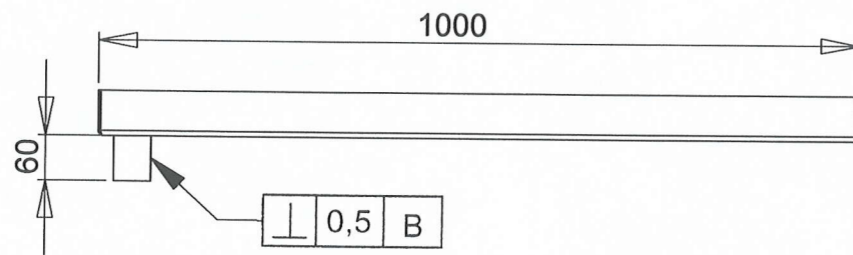
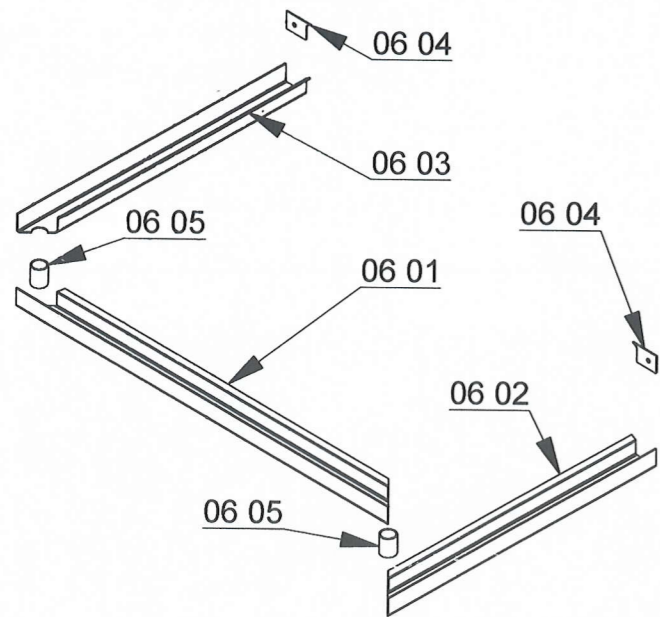
Façade C & Façade D

MARQUISE DE PORTE D'ENTREE

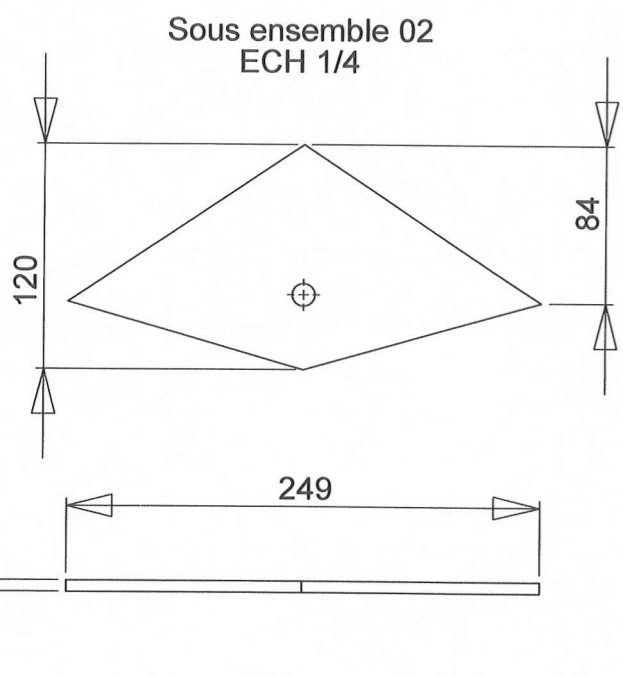
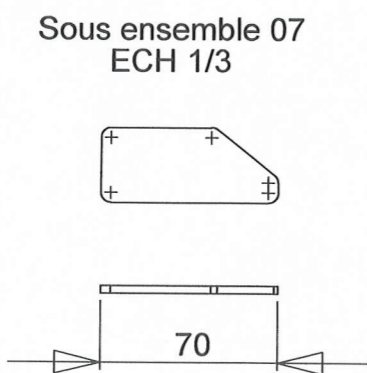
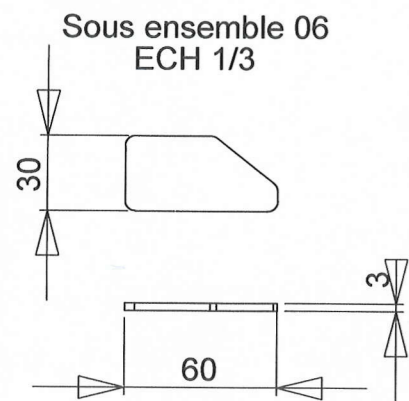
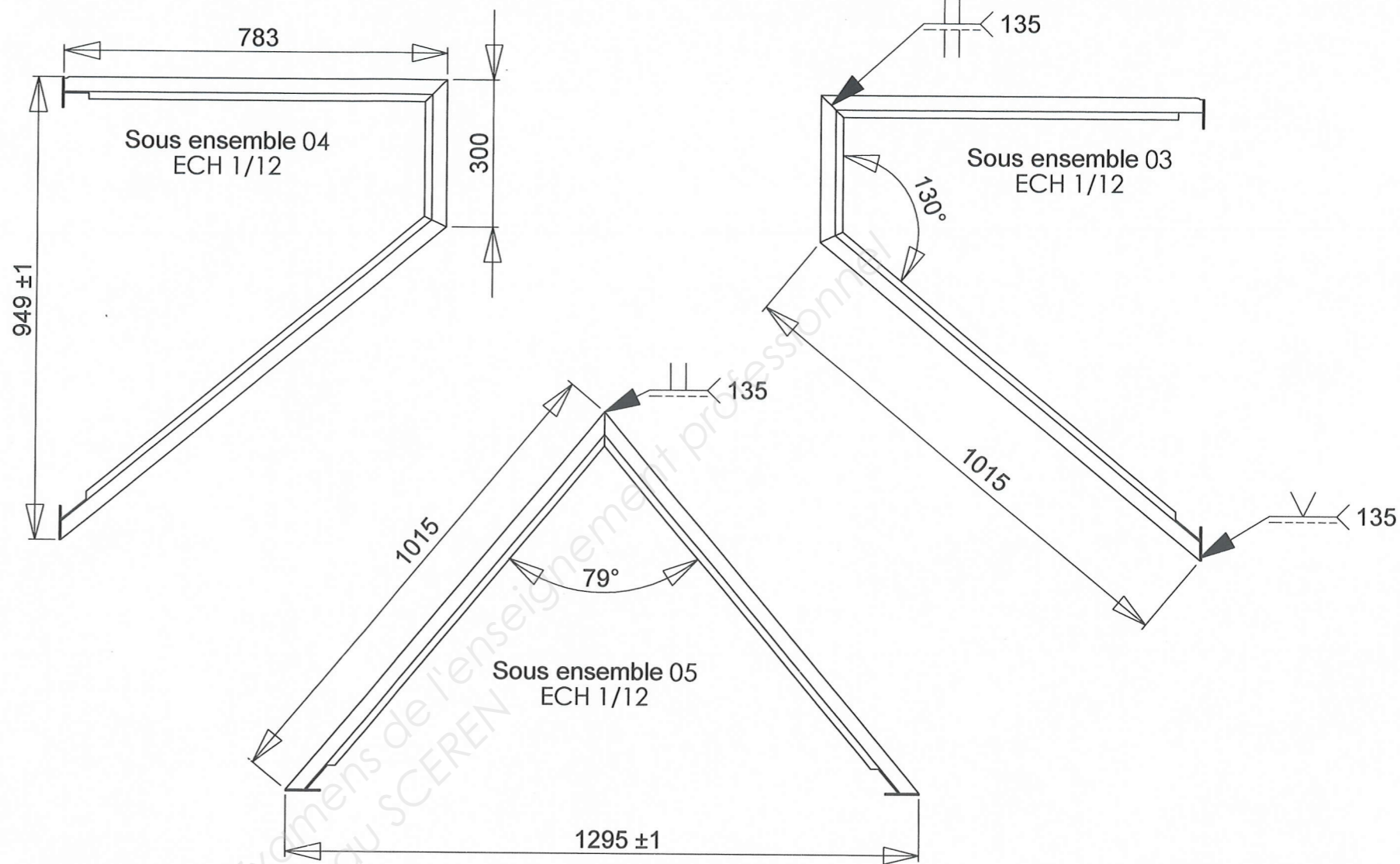
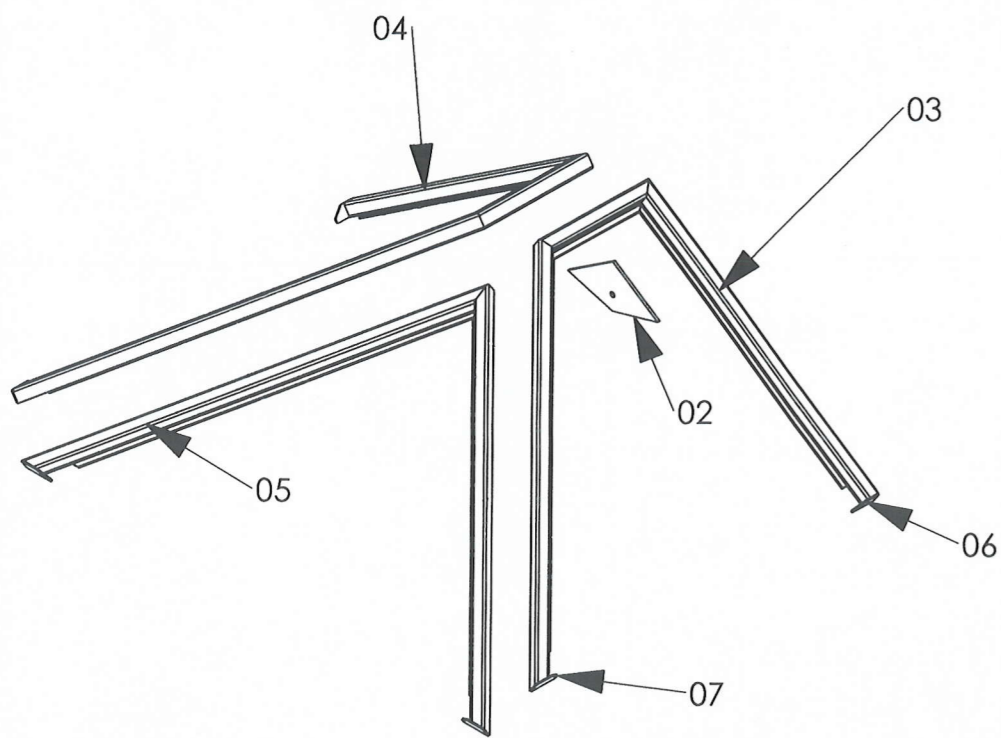
REP	DESIGNATION	MATIERE	NBR
01	capotage aretier	tôle S 235 ep 15/10	1
02	patte de fixation	plat S 235 120x6	1
03	chassis vitrage droit	tube simple ailette 30x34x2 aille de 15	1
04	chassis vitrage gauche	tube simple ailette 30x34x2 aille de 15	1
05	chassis vitrage avant	tube simple ailette 30x34x2 aille de 15	1
06	chéneau	tôle S 235 ep 30/10	1



Element 06

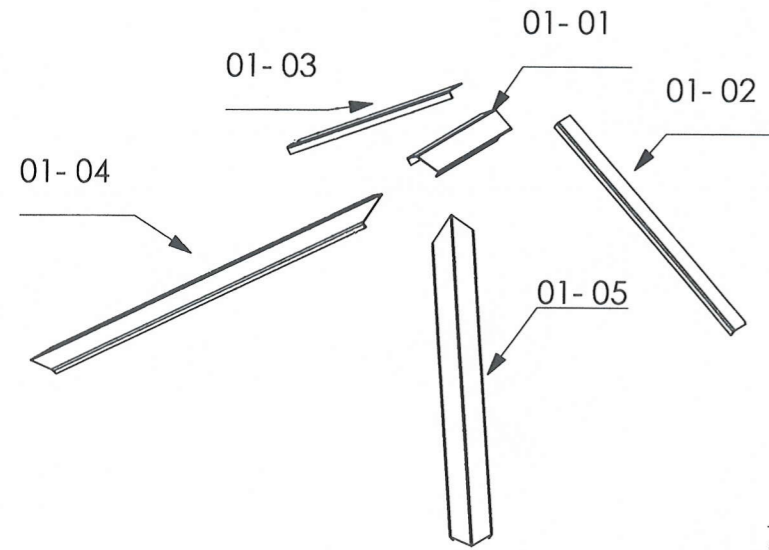


cheneau 06			
REP	DESIGNATION	MATIERE	NB
06 01	Traverse cheneau	Tôle S235 ep 30/10	1
06 02	Longeron cheneau droit	Tôle S 235 ep 30/10	1
06 03	Longeron cheneau gauche	Tôle S 235 ep 30/10	1
06 04	Bouchon cheneau1		2
06 05	Evacuation cheneau	Tube rond 60.3 ep 3.2	2



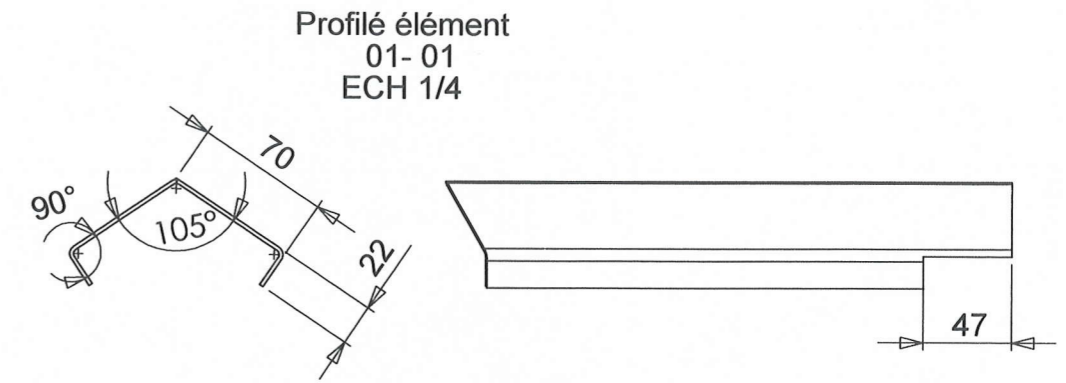
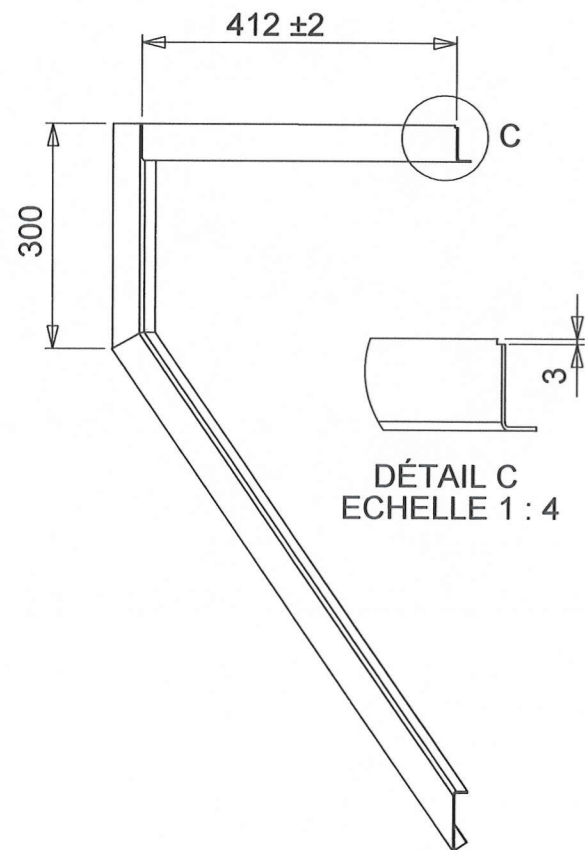
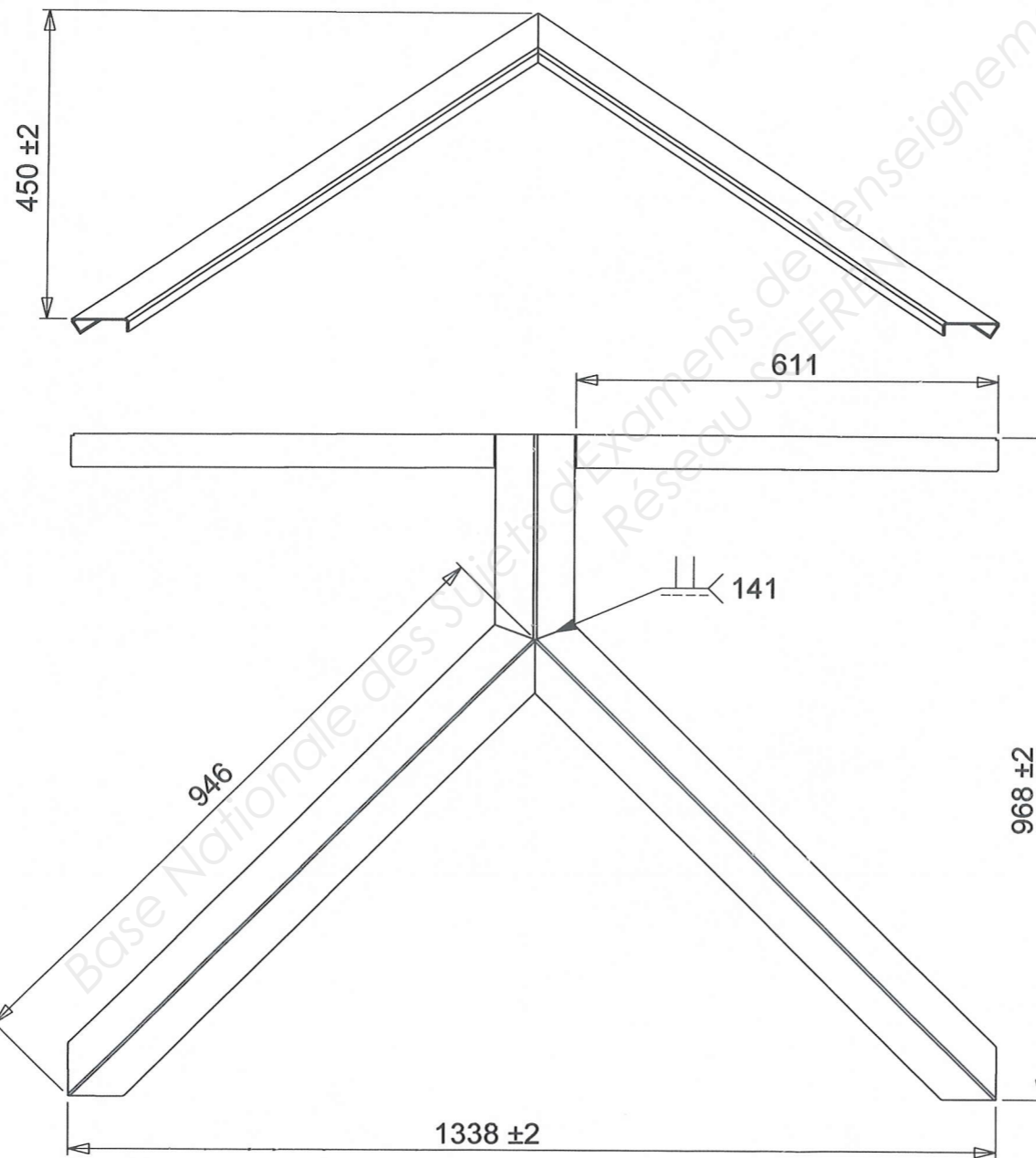
CHASSIS VITRAGE			
REP	DESIGATION	MATIERE	NB
02	Patte de fixation haute	plat 120/6	1
03	chassis vitrage droit	tube ailette 30x34x2 aile de 15	1
04	chassis vitrage gauche	tube ailette 30x34x2 aile de 15	1
05	châssis vitage façade	tube ailette 30x34x2 aile de 15	1
06	Patte de retenue de vitrage sur tube coupe droite	tôle 30/10	2
07	patte de retenue de vitrage sur tube coupe biais	tôle 30/10	4

Elément 01

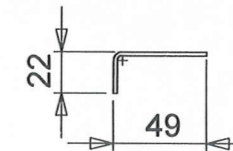


01 CAPOTAGE ARETIER			
REP	DESIGNATION	MATIERE	NB
01-01	capot faitage	TÔLE 15/10 DKP	1
01-02	capot latéral droit	TÔLE 15/10 DKP	1
01-03	capot latéral gauche	TÔLE 15/10 DKP	1
01-04	capot arêtier gauche	TÔLE 15/10 DKP	1
01-05	capot arêtier droit	TÔLE 15/10 DKP	1

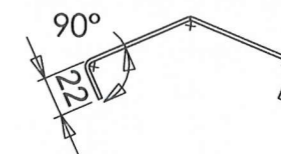
Elément 01
ECH 1/10



Profilé élément
01- 02 ET 01-03
ECH 1/4



Profilé éléments
01- 04 ET 01-05
ECH 1/4



5.3.4.1 Façonnage des bords

Le façonnage des bords libres doit être du type JPI, JPP, JAI ou JAP.

5.3.4.2 Protection des bords

La protection du bord vertical libre sur un passage peut être réalisée :

- soit par un stabilisateur recuit ou par un contreventement en glace trempée, disposé perpendiculairement à la glace principale ;
- soit par un profilé de toute nature couvrant le chant sur toute la hauteur.

5.3.4.3 Surface accessible

Le dispositif de protection peut être constitué par un barreaudage, une grille ou un grillage rigide présentant des vides de 0,11 m de largeur maximale.

6 Parois vitrées jouant un rôle dans la protection des personnes vis-à-vis des risques de blessures en cas de chute de morceaux de verre**6.1 Ouvrages ou parties d'ouvrages**

Sont concernés les vitrages qui sont en permanence en position horizontale ou inclinée de plus de 5° par rapport à la verticale, lorsqu'ils sont situés à l'aplomb d'une zone d'activité.

Dans le cas de zone sismique, les vitrages verticaux ou inclinés doivent répondre aux exigences définies à l'Article 7.

6.2 Exigences**6.2.1 Nature des vitrages**

Les vitrages de protection doivent être classés suivant la NF EN 12600.

Peuvent assurer cette fonction :

- les verres feuilletés conformes à la norme NF EN ISO 12543-2, et classés au moins 2B2 ;
- les verres trempés conformes à la NF EN 12150, ou NF EN 14179 ou NF EN 13024 classés au moins 1C3 ;
- le verre armé, conforme à la NF EN 572-3 classé au moins 3A3, et dont la dimension du bord libre éventuel est limitée à 0,60 m ;
- le verre profilé armé, conforme à la NF EN 572-7 d'épaisseur au moins égale à 6 mm, et d'inclinaison $\alpha \geq 10^\circ$;

6.3 Choix des vitrages**6.3.1 Vitrages simples**

L'emploi de verre feuilleté est admis sans autre limitation.

L'emploi de verre trempé monolithique est admis si les trois conditions suivantes sont réunies :

- l'épaisseur nominale est au maximum égale à 4 mm ;
- la hauteur de chute nominale est inférieure à 4 m par rapport au point le plus haut du vitrage ;
- la surface maximale du vitrage est de 1,50 m².

L'emploi de verre armé est admis si :

- le vitrage est pris en feuillure sur toute sa périphérie ;
- ou si le vitrage présente un ou deux bords libres inférieurs à 0,60 m.

5.2 Exigences spécifiques formulées par le présent DTU

Dans le cas de systèmes à feuillure fermée, les cales en bois ont reçu un traitement de préservation correspondant à la classe 3 de la NF EN 335 et sont de masse volumique $\rho \geq 650 \text{ kg/m}^3$.

Les matériaux composant les cales, leur support éventuel, et ceux assurant leur tenue par collage, doivent être compatibles avec les produits de calfeutrement associés, les matériaux des châssis et ceux des vitrages.

Les supports de cales d'assises sont généralement des tronçons de profilés en alliage d'aluminium 6060.

6 Dispositifs de fixation**6.1 Parcloses**

Les parcloses doivent être fournies aux dimensions d'utilisation et triées en fonction de leur destination dans l'ouvrage.

Les parcloses en bois utilisées en extérieur ou en intérieur doivent avoir une durabilité naturelle ou acquise par traitement. Elles doivent être conformes aux prescriptions de la NF P 23-305 ou XP P 23-308.

Les parcloses en matériaux de synthèse sont généralement clipsées.

6.2 Quincaillerie

La quincaillerie, la visserie, et les équipements métalliques (pointes, agrafes, dispositifs de fixation des parcloses) divers sont :

- compatibles avec les matériaux environnants ;
- protégés contre la corrosion (voir NF P 24-351), ou non corrodables par nature ;
- de résistance adaptée aux efforts qu'ils doivent subir.

Les fixations, y compris leurs accessoires, doivent être en matériaux durables ou présentant une résistance à la corrosion au moins égale au grade 3 défini dans la NF EN 1670.

6.2.1 Menuiseries bois

Les clous, clips, vis, etc., sont en acier doux, galvanisé ou zingué, en acier inoxydable ou en métal non ferreux. Les pointes de vitriers sont conformes à la NF EN 10230-1. Les triangles et losanges sont en métal ferreux traités contre la corrosion ou métal non ferreux. Les dispositifs de fixation, métalliques ou en matériaux de synthèse, doivent être conformes aux prescriptions de la NF P 23-305 ou XP P 23-308.

NOTE La certification NF «menuiseries bois», ou son équivalent, dans les conditions indiquées à l'Avant-propos, vaut la preuve de la conformité du produit aux exigences du présent CGM.

6.2.2 Menuiseries métalliques

Les fixations, y compris leurs accessoires, doivent être en matériaux durables ou présentant une résistance à la corrosion au moins égale au grade 3 défini dans la NF EN 1670. Elles peuvent être fabriquées à partir de tôles en acier traité répondant à la NF P 24-351.

6.3 Dispositif de maintien ponctuel (voir 11.4 de la NF DTU 39 P1-1 (CCT))

Le dispositif de maintien ponctuel doit être métallique, d'épaisseur $\geq 4 \text{ mm}$, et respecter les spécifications de la NF P 24-351, la visserie est en acier inoxydable (18 — 8). La fixation est mécanique, par vissage à travers une paroi métallique et/ou par pièce métallique indépendante, ou par vissage dans un canal de vissage. La fixation doit résister à un effort d'arrachement supérieur à 200 daN (cf. prNF DTU 33).

7.1.6 Choix des vitrages

En fonction des trois objectifs précédemment définis, de la hauteur du bâtiment, de la présence de dispositions architecturales susceptibles de retenir les débris (par exemple d'un balcon ou loggia formant réceptacle), l'utilisation de matériaux fragiles tels que les glaces nécessite généralement des justifications par voie d'essais, ou par toute autre méthode scientifiquement établie et/ou sanctionnée par l'expérience.

Tableau 6 — Choix des vitrages en fonction des objectifs de protection sismique

		Objectif E0	Objectif E1 RdC	Objectif E2.1 Étage	Objectif E2.2
Façade Absence de réceptacle	Simple ou isolant (composants extérieur et intérieur)	Pas de prescription	Pas de prescription	Feuilleté 2B2 Trempe 1C3	Feuilleté 2B2
Façade Présence de réceptacle	Simple ou isolant (composants extérieur et intérieur)	Pas de prescription	Pas de prescription	Pas de prescription	Feuilleté 2B2
Verrière (> 15°/verticale)	Simple	Feuilleté 2B2 Trempe 1C3 *)	Feuilleté 2B2 Trempe 1C3 *)	Feuilleté 2B2 Trempe 1C3 *)	Feuilleté 2B2
Verrière (> 15°/verticale)	Isolant — verre extérieur	Pas de prescription	Pas de prescription	Trempe 1C3 Feuilleté 2B2	Trempe 1C3 Feuilleté 2B2
	Isolant — verre intérieur	Feuilleté 2B2 Trempe 1C3 *)	Feuilleté 2B2 Trempe 1C3 *)	Feuilleté 2B2 Trempe 1C3 *)	Feuilleté 2B2

*) L'utilisation de verre trempé en verrière doit être limitée aux conditions décrites en 6.3 et aux aires ne servant pas d'accès pompiers ou de zone d'évacuation.

Dans le Tableau 6, E.2.1 désigne l'objectif E.2 lorsque les vitrages ne participent pas à la fonction clos et couvert, et E.2.2 désigne l'objectif E.2 lorsque les vitrages participent à la fonction clos et couvert.

NOTE Sont considérés comme ouvrages formant réceptacles pour les chutes de débris, les auvents et ouvrages similaires dont les dimensions respectent les critères suivants :

- H désignant la hauteur totale du bâtiment, le débord de l'auvent doit être supérieur à :
- H/10 pour les bâtiments de hauteur inférieure à 28 m, sans être inférieur à 1,50 m ;
 - H/20 + 1,40 m pour les bâtiments de hauteur supérieure à 28 m.

7.1.7 Mise en œuvre

Le calage du vitrage dans sa feuillure doit permettre d'absorber les déformations liées aux séismes. Les parcloles doivent assurer le maintien du vitrage sur son support.

7.2 Vitrages exposés aux risques d'avalanches

7.2.1 Ouvrages ou parties d'ouvrages

Peuvent être concernés les vitrages verticaux ou inclinés des ouvrages situés dans les zones à risques définies par les règlements types des plans de prévention, et précisées par le Maître d'ouvrage dans les Documents Particuliers du Marché (DPM).

NOTE À titre indicatif, les différents plans de prévention et les zones à risques et les hauteurs d'application sont précisés par les collectivités locales. À la date de publication du présent document, d'autres informations peuvent être recueillies auprès des sites suivants :

- http://www.prim.net/citoyen/definition_risque_majeur/introavalanche.htm
- http://www.prim.net/cgi_bin/citoyen/macommune/bddrm_nat.php
- <http://construireenmontagne.grenoble.cemagref.fr/>

10.3 Manutention

Les manutentions doivent être effectuées en évitant les secousses, les vitrages étant maintenus dans un plan pratiquement vertical.

Lorsque l'utilisation de palonniers à ventouses est rendue nécessaire :

- les ventouses doivent être propres, sèches, exemptes de matières grasses, et protégées dans le cas de manipulation du verre à couches,
- les ventouses doivent être placées, dans la mesure du possible, sur le composant le plus épais du vitrage.

11 Mise en œuvre des vitrages

11.1 Prescriptions générales

La terminologie des feuillures est donnée en Annexe A.

Le metteur en œuvre veillera au bon positionnement des faces du vitrage (couche, bord de référence, face de protection, etc.).

Tout contact entre le verre et une partie métallique ou minérale (béton, pierre, granulats, etc.) est proscrit. Un matériau d'interposition (par exemple bois, plastique, caoutchouc, etc.) compatible doit être prévu.

Respecter les conditions de température et d'humidité relative (HR) définies dans la NF P 85-210-1 (DTU 44.1) lors de l'application de la garniture d'étanchéité sous forme de mastic extrudable.

NOTE Les températures ambiantes sont généralement comprises entre + 5 °C et + 40 °C.

La mise en œuvre des systèmes d'étanchéité, à l'exclusion des profilés extrudés en caoutchoucs et thermoplastiques, ne doit être exécutée que par une température ambiante supérieure ou égale à + 5 °C, cela afin d'éviter les risques de condensation sur le support, qui peuvent altérer les propriétés d'adhésion des mastics.

Lorsque les vitrages isolants présentent au moins un bord libre, ils doivent :

- soit répondre au 3.2.4 de la NF DTU 39 P1-2 (CGM) ;
- soit être protégés par un dispositif de protection contre les UV (cornière, profilé, etc.) ;
- ou tout autre dispositif apte à protéger durablement le système de scellement au moins sur la hauteur du système de scellement

11.1.1 Feuillures ouvertes

Cette mise en œuvre ne concerne que les vitrages d'épaisseur inférieure ou égale à 4 mm ou le verre armé d'épaisseur 6 mm au plus, avec p (demi-périmètre) inférieur ou égal à 2,5 m.

L'exposition du vitrage est limitée à la classe 1 du Tableau 2.

Le maintien du vitrage est assuré par :

- des pointes, losanges, triangles tous les 0,15 m à 0,20 m m environ sur menuiseries en bois ;
- un dispositif de fixation à intervalle de 0,35 m environ sur menuiseries métalliques ou minérales, lorsqu'il est nécessaire.

Dans tous les cas, une fixation est à prévoir au minimum au milieu de chaque côté. Ces dispositifs ne doivent pas entraîner de contact verre/métal.

La feuillure ne peut être ouverte que vers l'extérieur. L'étanchéité est constituée par un solin et contre-mastic.

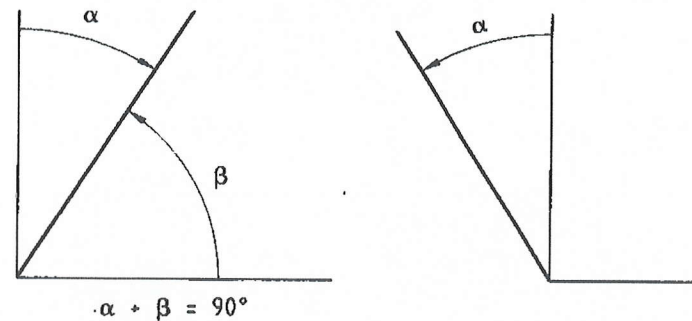


Figure 20 — Caractéristiques des vitrages inclinés

NOTE α et β sont définis en 3.24.

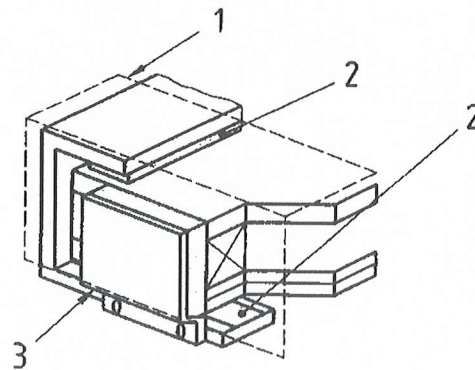
La nature des vitrages doit être adaptée aux exigences de sécurité suivant le FD DTU 39 P5 (Mémento Sécurité).

De façon générale, quel que soit β , toutes les dispositions des articles 1, 7, 8, 9, 10, 11.1 et 11.2 du présent document s'appliquent. Des exigences complémentaires sont précisées dans les paragraphes ci-dessous.

11.2.1 Feuillures

La parclose ou le couvre-joint doivent être extérieurs.

Lorsque l'inclinaison β est inférieure à 30° , la feuillure basse en rive de toiture peut être supprimée. Des pattes de retenue du vitrage doivent être prévues afin d'assurer le support de calage. Elles doivent être situées à plus de 10 mm de l'angle du vitrage.



Légende

- 1 Équerre de protection aux UV et IR
- 2 Étanchéité
- 3 Patte et cale de retenue

Figure 21 — Exemple de solution d'étanchéité sur un vitrage isolant en pente

Pour les vitrages monolithiques armés ou trempés répondant aux exigences de l'Article 6 du FD DTU 39 P5 (Mémento Sécurité), la prise en feuillure pf doit être au minimum de :

- 8 mm, lorsque la distance entre appuis est au plus égale à 1 m ;
- 10 mm, lorsque la distance entre appuis est supérieure à 1 m.

Pour les vitrages isolants, la même disposition s'applique tout en respectant les dispositions de protection du paragraphe 7.3.

11.1.2 Feuillures fermées par un dispositif continu

Cette mise en œuvre s'applique à tous les vitrages.

Dans le cas d'un vitrage isolant, la pression exercée sur le système de scellement ne doit pas dépasser 0,8 daN/cm à 2,0 daN/cm selon le type de système.

Les dispositifs continus sont fixés par vis, clous, agrafes non corrodables, clips ou par emboîtement continu dans des rainures ménagées dans la feuillure.

Lorsqu'elle est nécessaire, la fixation doit se faire régulièrement à une distance de 0,35 m environ.

Dans le cas des vitrages simples, situés soit en intérieur, soit à moins de 6 m du sol, les feuillures à deux parcloses démontables sont admises.

11.1.3 Feuillure en forme de U

Cette mise en œuvre s'applique à tous les vitrages.

Dans le cas d'un vitrage isolant, la pression exercée sur le système de scellement ne doit pas dépasser 0,8 daN/cm à 2,0 daN/cm selon le type de système.

11.1.3.1 Pose en tiroir

La largeur de la rainure doit permettre de réserver un jeu latéral minimal de 4 mm sur chaque face de vitrage.

Le fond de feuillure est à considérer à partir des équerres intérieures d'assemblage.

11.1.3.2 Pose en portefeuille

La largeur de la rainure doit permettre l'application d'une garniture d'étanchéité entre vitrage et châssis. Si cette garniture est du type mastic, un jeu latéral minimal de 4 mm sur chaque face de vitrage doit être prévu. Ce jeu peut être limité à 2 mm dans le cas de profilés extrudés en caoutchoucs et thermoplastiques.

11.1.3.3 Pose par dévêtissement ou une feuillure pour deux

Ce mode de pose est possible :

- pour des vitrages en plusieurs parties, dans des feuillures en U sur quatre côtés ;
- pour des vitrages en une seule partie, si seulement deux feuillures en vis-à-vis (ou trois avec un bord libre) sont en forme de U.

La profondeur de la feuillure où sera exécuté le déboîtement sera suffisante pour que, le mouvement une fois exécuté, la hauteur de la prise en feuillure soit conforme.

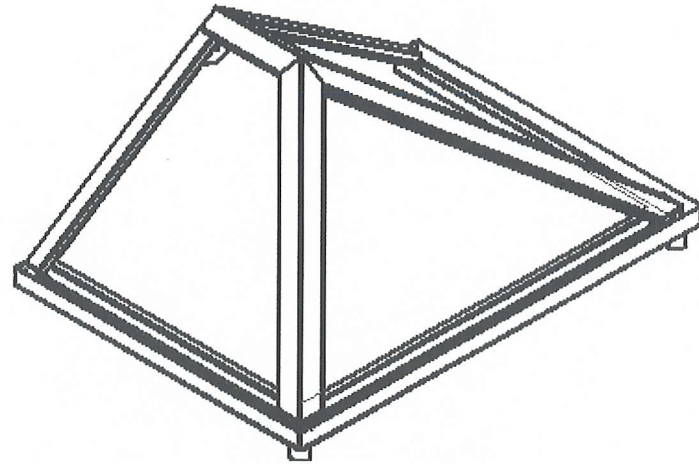
NOTE La pose par dévêtissement est décrite en A.10.

11.2 Vitrages inclinés, simples ou isolants

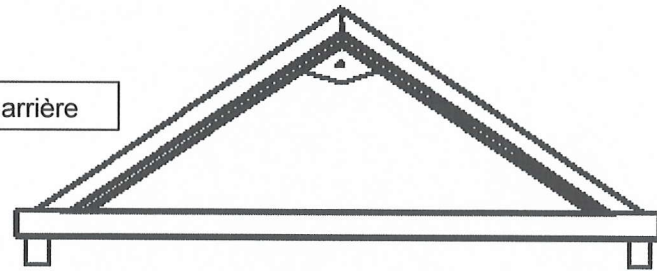
Un vitrage est dit incliné, au regard de sa mise en œuvre, lorsque l'angle α vers l'intérieur ou l'extérieur est supérieur à 15° .

Positionnement vis de fixation et poids

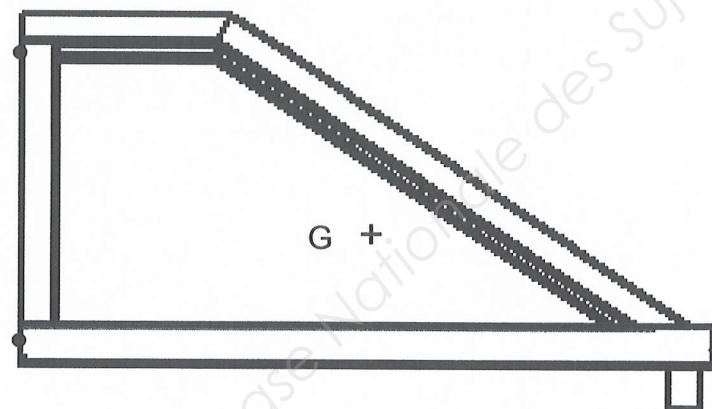
La vis de fixation se situe au point A.
Le poids total de la marquise s'applique au point G.



Vue arrière



Vue en coupe



REGLE DE CALCUL POUR UN PLIAGE EN L'AIR

- Le rayon intérieur <<Ri>> en mm

$$Ri = \frac{V}{6}$$

- L'effort de pliage <<F>> en tonne mètre

$$F = \frac{66 e^2}{V}$$

- Bord mini

$$B m = \frac{V \cdot 1.414}{2}$$

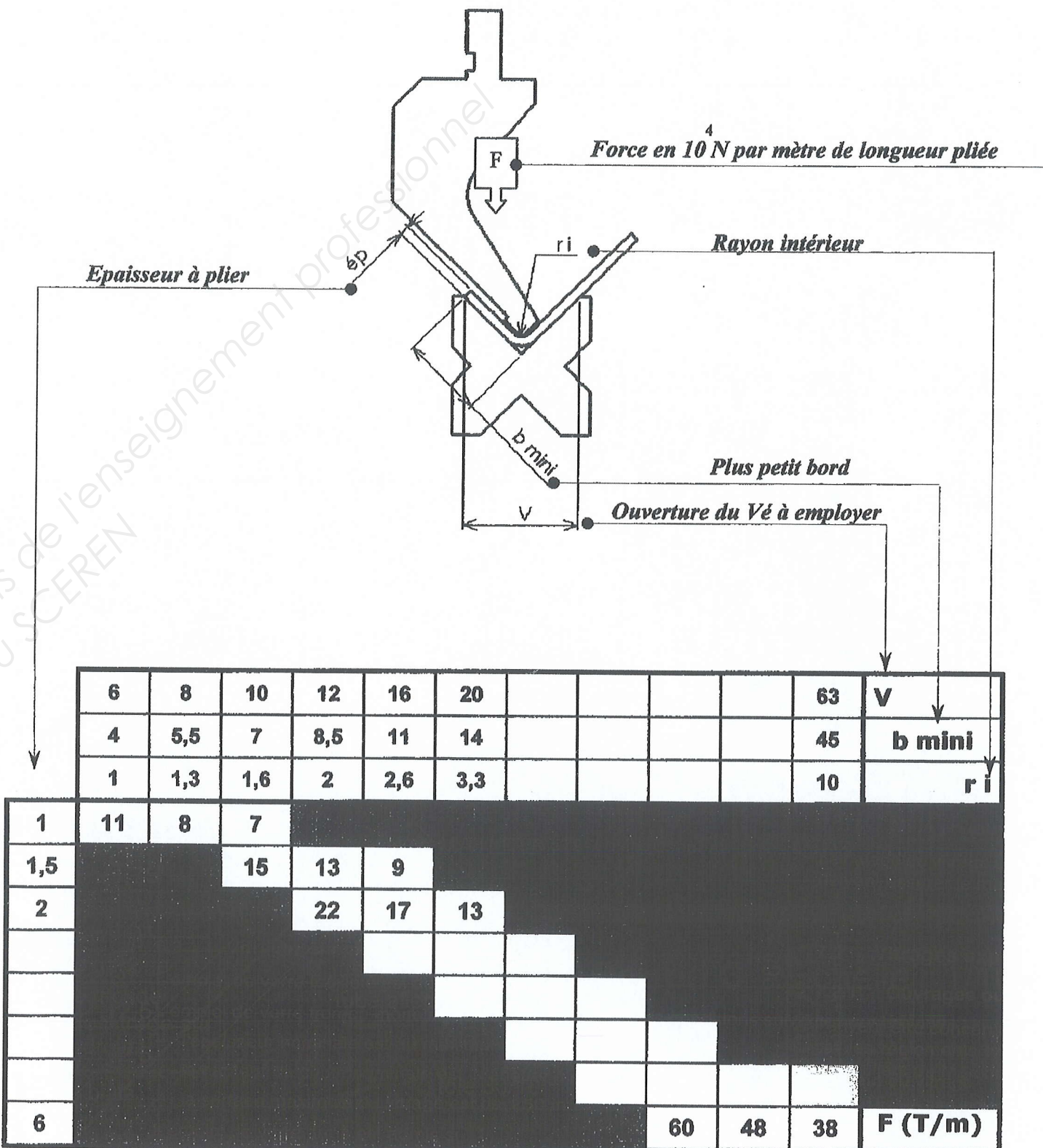
TABLEAU DE CORRESPONDANCE DES PAS

DIAMETRE DU TARAUD	PAS	
	100e de mm	mm
M 3	50	0,5
M 4	70	0,7
M 5	80	0,8
M 6	100	1
M 8	125	1,25
M 10	150	1,5
M 12	175	1,75
M 14	200	2
M 16	200	2
M 18	250	2,5
M 20	250	2,5

CALCULATEUR DE PLIAGE – RECHERCHE DU ΔL

ép	Vé	α=	165°	150°	135°	120°	105°	90°	75°	60°	45°	30°	15°	0°
1	6		-0,2	-0,4	-0,6	-0,9	-1,3	-1,9	-1,6	-1,2	-0,9	-0,5	-0,2	+0,2
	8		-0,2	-0,4	-0,6	-0,9	-1,3	-2	-1,6	-1,1	-0,7	-0,3	+0,2	+0,6
	10		-0,2	-0,4	-0,6	-0,9	-1,4	-2,1	-1,6	-1,1	-0,5	0	+0,5	+1
	12		-0,2	-0,4	-0,6	-1	-1,5	-2,2	-1,6	-1	-0,3	+0,3	+0,9	+1,6
1,5	8		-0,3	-0,6	-0,9	-1,4	-2	-2,8	-2,4	-1,9	-1,5	-1	-0,5	-0,1
	10		-0,3	-0,6	-0,9	-1,4	-2	-2,9	-2,4	-1,8	-1,3	-0,7	-0,2	+0,4
	12		-0,3	-0,6	-0,9	-1,4	-2,1	-3	-2,4	-1,7	-1	-0,4	+0,3	+1
	16		-0,3	-0,5	-0,9	-1,4	-2,1	-3,2	-2,4	-1,5	-0,7	+0,1	+1	+1,8
	20		-0,2	-0,5	-0,9	-1,4	-2,2	-3,4	-2,4	-1,4	-0,4	+0,7	+1,7	+2,7
2	10		-0,4	-0,8	-1,3	-1,9	-2,7	-3,7	-3,2	-2,6	-2	-1,4	-0,9	-0,3
	12		-0,4	-0,8	-1,2	-1,8	-2,7	-3,8	-3,1	-2,5	-1,8	-1,1	-0,4	+0,3
	16		-0,3	-0,7	-1,2	-1,9	-2,7	-4	-3,1	-2,3	-1,4	-0,5	+0,3	+1,2
	20		-0,3	-0,7	-1,2	-1,9	-2,8	-4,2	-3,2	-2,1	-1	0	+1,1	+2,2
	25		-0,3	-0,7	-1,2	-1,9	-2,9	-4,5	-3,2	-1,9	-0,7	+0,6	+1,8	+3,1
2,5	12		-0,5	-1	-1,6	-2,3	-3,3	-4,7	-4	-3,2	-2,5	-1,8	-1,1	-0,4
	16		-0,5	-0,9	-1,5	-2,3	-3,3	-4,8	-3,9	-3	-2,1	-1,2	-0,3	+0,6
	20		-0,4	-0,9	-1,5	-2,3	-3,4	-5	-3,9	-2,8	-1,7	-0,6	+0,5	+1,6
	25		-0,4	-0,9	-1,5	-2,3	-3,5	-5,2	-3,9	-2,6	-1,4	-0,1	+1,2	+2,5
	35		-0,4	-0,9	-1,5	-2,4	-3,6	-5,6	-4	-2,4	-0,8	+0,7	+2,3	+3,9
3	16	ΔL	-0,6	-1,2	-1,9	-2,8	-4	-5,7	-4,7	-3,8	-2,9	-2	-1,1	-0,1
	20		-0,5	-1,1	-1,8	-2,8	-4	-5,8	-4,7	-3,6	-2,5	-1,3	-0,2	+0,9
	25		-0,5	-1,1	-1,8	-2,8	-4,1	-6	-4,7	-3,4	-2,1	-0,7	-0,6	+1,9
	35		-0,5	-1,1	-1,8	-2,8	-4,2	-6,3	-4,7	-3,1	-1,5	+0,1	+1,7	+3,3
	40		-0,5	-1	-1,8	-2,9	-4,5	-6,8	-4,8	-2,8	-0,8	+1,3	+3,3	+5,3
4	20		-0,7	-1,6	-2,5	-3,7	-5,3	-7,5	-6,3	-5,2	-4	-2,8	-1,6	-0,4
	25		-0,7	-1,5	-2,5	-3,7	-5,3	-7,7	-6,3	-4,9	-3,5	-2,1	-0,7	+0,7
	35		-0,7	-1,5	-2,4	-3,7	-5,4	-7,9	-6,3	-4,6	-2,9	-1,2	+0,4	+2,1
	40		-0,7	-1,4	-2,4	-3,7	-5,6	-8,4	-6,3	-4,2	-2,1	0	+2,1	+4,2
5	50		-0,6	-1,2	-2,4	-3,8	-5,8	-8,9	-6,4	-3,9	-1,3	+1,2	+3,7	+6,2
	25		-0,9	-1,9	-3,1	-4,6	-6,6	-9,4	-7,9	-6,5	-5,1	-3,6	-2,2	-0,7
	35		-0,9	-1,9	-3,1	-4,6	-6,7	-9,6	-7,9	-6,1	-4,4	-2,7	-0,9	+0,8
	40		-0,9	-1,8	-3	-4,6	-6,8	-10	-7,8	-5,7	-3,5	-1,3	+0,8	+3
6	50		-0,8	-1,8	-3	-4,7	-7	-10	-7,9	-5,3	-2,7	-0,1	+2,5	+5,1
	63		-0,8	-1,7	-3	-4,7	-7,3	-11	-8	-4,8	-1,7	+1,5	+4,6	+7,8
	35		-1,1	-2,3	-3,8	-5,6	-8	-11	-9,5	-7,7	-5,9	-4,1	-2,3	-0,6
	40		-1,1	-2,3	-3,7	-5	-8,1	-12	-9,4	-7,2	-5	-2,7	-0,5	+1,7
6	50		-1	-2,2	-3,6	-5,5	-8,2	-12	-9,4	-6,8	-4,1	-1,4	+1,2	+3,9
	63		-1	-2,1	-3,6	-5,6	-8,5	-13	-9,5	-6,2	-3	+0,2	+3,4	+6,6
	80		-1	-2,1	-3,6	-5,7	-8,9	-14	-9,6	-5,6	-1,5	+2,5	+6,6	+11

ABAQUE DE PLIAGE



Copyright © 2026 FormaV. Tous droits réservés.

Ce document a été élaboré par FormaV® avec le plus grand soin afin d'accompagner chaque apprenant vers la réussite de ses examens. Son contenu (textes, graphiques, méthodologies, tableaux, exercices, concepts, mises en forme) constitue une œuvre protégée par le droit d'auteur.

Toute copie, partage, reproduction, diffusion ou mise à disposition, même partielle, gratuite ou payante, est strictement interdite sans accord préalable et écrit de FormaV®, conformément aux articles L.111-1 et suivants du Code de la propriété intellectuelle. Dans une logique anti-plagiat, FormaV® se réserve le droit de vérifier toute utilisation illicite, y compris sur les plateformes en ligne ou sites tiers.

En utilisant ce document, vous vous engagez à respecter ces règles et à préserver l'intégrité du travail fourni. La consultation de ce document est strictement personnelle.

Merci de respecter le travail accompli afin de permettre la création continue de ressources pédagogiques fiables et accessibles.