



Ce document a été mis en ligne par l'organisme [FormaV](#)®

Toute reproduction, représentation ou diffusion, même partielle, sans autorisation préalable, est strictement interdite.

Pour en savoir plus sur nos formations disponibles, veuillez visiter :

[www.formav.co/explorer](http://www.formav.co/explorer)



**S C É R É N**

SERVICES CULTURE ÉDITIONS  
RESSOURCES POUR  
L'ÉDUCATION NATIONALE

**Ce document a été numérisé par le CRDP de Rennes**

**pour la**

**Base Nationale des Sujets d'Examens de l'enseignement  
professionnel**

Ce fichier numérique ne peut être reproduit, représenté, adapté ou traduit sans autorisation.

**Brevet Professionnel**  
**"SERRURERIE - METALLERIE"**

SESSION 2010

**COMPETENCES :**

C1.1	Analyser les données de définition d'un ensemble ou sous ensemble
C1.3	Analyser les données opératoires
C2.1	Traiter les dossiers de fabrication
C2.2	Définir la chronologie des phases
C2.4	Gérer l'approvisionnement et l'expédition

**DUREE** : 4 heures 30 minutes

**COEFFICIENT** : 4

**E.1 – ETUDE, PREPARATION, SUIVI D'UN OUVRAGE (U.10)**

**DOSSIER SUJET**  
**DOSSIER REPONSES**

CE DOSSIER EST COMPOSE DE 9 DOCUMENTS DE :

DR 1 /9    à    DR 9 /9

Nota les documents sont au format A3

Lecture de plan	/6
Pilage	/14
Feuille débit	/9
Jeu de fonctionnement	/8
Mise en œuvre sur chantier	/6
Jeu de fonctionnement et serrure	/4
Escalier	/12
Construction	/15
Prévention et sécurité	/8
Mécanique	/18
<b>Total</b>	<b>/100</b>

Mise en situation :

Le maître d'œuvre Mr BERNARD est chargé de planifier et de suivre le chantier de Mr LEROY pour la construction de sa maison individuelle.  
Mr BERNARD fait appel à nos services pour la fabrication de la porte d'entrée.  
Aussi il nous demande de faire l'étude d'un poteau du futur atelier de Mr BERNARD qui se situera coté nord de la parcelle.

Vous disposez des documents suivants

des documents techniques complémentaires :  
DTC 1/16 à DTC 16/16

N° 1	LECTURE DE PLAN	Intitulé de la compétence (indicatif et forme littérale)	/ 6 Pts
------	-----------------	---	---------

A. A l'aide du plan de l'étage :  
Calculer la superficie de la chambre 3. /1

B. Déterminer la côte de niveau de la chambre 3 /1

C. Selon la convention, la côte de niveau +3.42 se trouve sur une coupe.  
Indiquer le nom de la coupe /1

D. A l'aide du plan de situation :  
Indiquer le numéro de parcelle. /1

E. Indiquer l'échelle du plan de masse si 26m mesure 52mm sur votre plan. /1

F. L'entrée de la maison est placée au sud :  
Indiquer l'orientation de la façade latérale droite. /1

N° 2

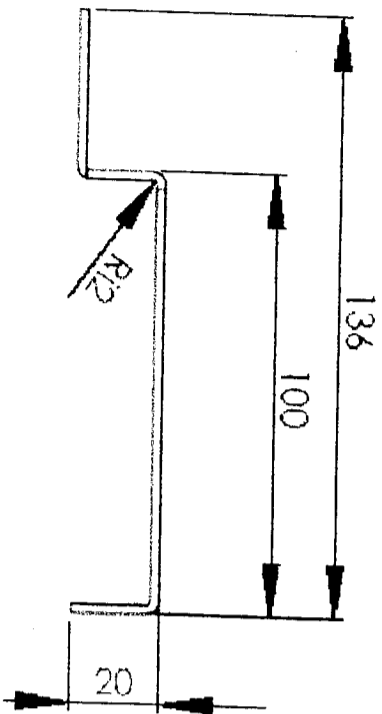
PLIAGE

/ 14 Pts

ON DONNE :

Les documents techniques complémentaires DTC 13/16 à 16/16.

Afin de plier le seuil repère 4



B. Citez 4 paramètres à prendre en compte pour réaliser un pliage /2

C. Déterminer les éléments ci-dessous à l'aide du calculateur de pliage DR 3/9 /3

Epaisseur pièce à plier	
Vé	
Rayon intérieur	
Force de pliage pour 1m	
Force de pliage pour plier le seuil	
$\Delta l$ pour un angle à $90^\circ$	

D. Calculer la longueur développée du seuil. /4,5

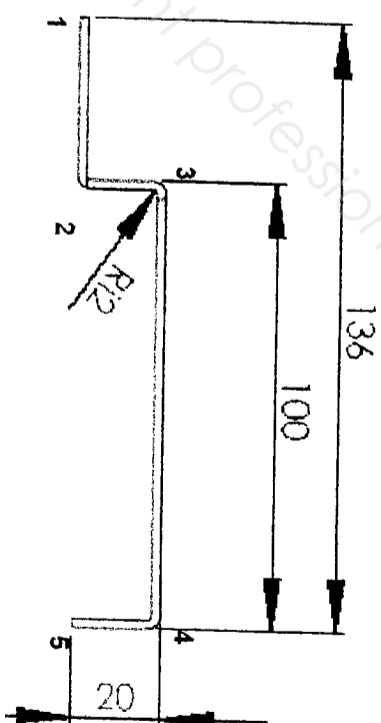
N° 2 (suite)

PLIAGE (suite)

ON DONNE :

Les documents techniques complémentaires DTC 13/16 à 16/16.

Afin de plier le seuil repère 4



D. Déterminer l'ordre de pliage sachant que votre butée doit toujours être en appui sur un bord de tôle non pliée : /1,5

- 1- Pli N° ..... en butée sur
- 2- Pli N° ..... en butée sur
- 3- Pli N° ..... en butée sur

C. Calculer les cotes machine /3

	Calculs cotes machine	
-1- CM1 :		
-2- CM2		
-3- CM2		

ABAQUE DE PLIAGE

T/mx10 = kN/m

ép	V	ri	F	b	165°	150°	135°	120°	105°	90°	75°	60°	45°	30°	15°	0°
0.6	6	1	4	4	-0.1	-0.2	-0.4	-0.6	-0.8	-1.3	-1	-0.6	-0.3	0	+0.3	+0.7
	8	1.3	4	5.5	-0.1	-0.2	-0.4	-0.6	-0.9	-1.4	-1	-0.6	-0.2	-0.3	+0.7	+1
0.8	6	1	7	4	-0.1	-0.3	-0.5	-0.7	-1.1	-1.6	-1.3	0.9	-0.6	-0.3	+0.1	+0.4
	8	1.3	5	5.5	-0.1	-0.3	-0.5	-0.7	-1.1	-1.7	-1.3	-0.8	-0.4	0	+0.4	+0.8
	10	1.6	4	7	-0.1	-0.3	-0.5	-0.8	-1.2	-1.8	-1.3	-0.8	-0.3	-0.2	+0.7	+1.2
1	6	1	11	4	-0.2	-0.4	-0.6	-0.9	-1.3	-1.9	-1.6	-1.2	-0.9	-0.5	-0.2	+0.2
	8	1.3	8	5.5	-0.2	-0.4	-0.6	-0.9	-1.4	-2	-1.6	-1.1	-0.7	-0.3	+0.2	+0.6
	10	1.6	7	7	-0.2	-0.4	-0.6	-0.9	-1.4	-2.1	-1.6	-1.1	-0.5	0	+0.5	+1
	12	2	6	8.5	-0.2	-0.4	-0.6	-1	-1.5	-2.2	-1.6	-1	-0.3	-0.3	+0.9	+1.6
1.2	6	1	16	4	-0.2	-0.5	-0.8	-1.1	-1.6	-2.3	-1.9	-1.5	-1.2	-0.8	-0.5	-0.1
	8	1.3	12	3.5	-0.2	-0.5	-0.7	-1.1	-1.6	-2.3	-1.9	-1.4	-1	-0.6	-0.1	+0.3
	10	1.6	10	7	-0.2	-0.4	-0.7	-1.1	-1.6	-2.4	-1.9	-1.4	-0.8	-0.3	+0.2	+0.8
	12	2	8	8.5	-0.2	-0.4	-0.7	-1.1	-1.7	-2.5	-1.9	-1.3	-0.6	0	+0.7	+1.3
	16	2.6	6	11	-0.2	-0.4	-0.7	-1.2	-1.8	-2.7	-1.9	-1.1	-0.3	-0.5	+1.3	+2.1
1.5	8	1.3	17	5.5	-0.3	-0.6	-0.9	-1.4	-2	-2.8	-2.4	-1.9	-1.5	-1	-0.5	-0.1
	10	1.6	15	7	-0.3	-0.6	-0.9	-1.4	-2	-2.9	-2.4	-1.8	-1.3	-0.7	-0.2	+0.4
	12	2	13	8.5	-0.3	-0.6	-0.9	-1.4	-2.1	-3	-2.4	-1.7	-1	-0.4	+0.3	+1
	16	2.6	9	11	-0.3	-0.5	-0.9	-1.4	-2.1	-3.2	-2.4	-1.5	-0.7	-0.1	+1	+1.8
	20	3.3	8	14	-0.2	-0.5	-0.9	-1.4	-2.2	-3.4	-2.4	-1.4	-0.4	-0.7	+1.7	+2.7
2	10	1.6	27	7	-0.4	-0.8	-1.3	-1.9	-2.7	-3.7	-3.2	-2.6	-2	-1.4	-0.9	-0.3
	12	2	22	8.5	-0.4	-0.8	-1.2	-1.8	-2.7	-3.8	-3.1	-2.5	-1.8	-1.1	-0.4	+0.3
	16	2.6	17	11	-0.3	-0.7	-1.2	-1.9	-2.7	-4	-3.1	-2.3	-1.4	-0.5	+0.3	+1.2
	20	3.3	13	14	-0.3	-0.7	-1.2	-1.9	-2.8	-4.2	-3.2	-2.1	-1	0	+1.1	+2.2
	25	4	11	17.5	-0.3	-0.7	-1.2	-1.9	-2.9	-4.5	-3.2	-1.9	-0.7	-0.6	+1.8	+3.1
2.5	12	2	35	8.5	-0.5	-1	-1.6	-2.3	-3.3	-4.7	-4	-3.2	-2.5	-1.8	-1.1	+0.4
	16	2.6	26	11	-0.5	-0.9	-1.5	-2.3	-3.3	-4.8	-3.9	-3	-2.1	-1.2	-0.3	+0.6
	20	3.3	21	14	-0.4	-0.9	-1.5	-2.3	-3.4	-5	-3.9	-2.8	-1.7	-0.6	+0.5	+1.6
	25	4	17	17.5	-0.4	-0.9	-1.5	-2.3	-3.5	-5.2	-3.9	-2.6	-1.4	-0.1	+1.2	+2.5
	32	5	13	22	-0.4	-0.9	-1.5	-2.4	-3.6	-5.6	-4	-2.4	-0.8	-0.7	+2.3	+3.9
3	16	2.6	38	11	-0.6	-1.2	-1.9	-2.8	-4	-5.7	-4.7	-3.8	-2.9	-2	-1.1	-0.1
	20	3.3	30	14	-0.5	-1.1	-1.8	-2.8	-4	-5.8	-4.7	-3.6	-2.5	-1.3	-0.2	+0.9
	25	4	24	17.5	-0.5	-1.1	-1.8	-2.8	-4.1	-6	-4.7	-3.4	-2.1	-0.7	-0.6	+1.9
	32	5	19	22	-0.5	-1.1	-1.8	-2.8	-4.2	-6.3	-4.7	-3.1	-1.5	-0.1	+1.7	+3.3
	40	6.5	15	28	-0.5	-1	-1.8	-2.9	-4.5	-6.8	-4.8	-2.8	-0.8	-1.3	+3.3	+5.3
4	20	3.3	54	14	-0.7	-1.6	-2.5	-3.7	-5.3	-7.5	-6.3	-5.2	-4	-2.8	-1.6	-0.4
	25	4	42	17.5	-0.7	-1.5	-2.5	-3.7	-5.3	-7.7	-6.3	-4.9	-3.5	-2.1	-0.7	+0.7
	32	5	34	22	-0.7	-1.5	-2.4	-3.7	-5.4	-7.9	-6.3	-4.6	-2.9	-1.2	+0.4	+2.1
	40	6.5	27	28	-0.7	-1.4	-2.4	-3.7	-5.6	-8.4	-6.3	-4.2	-2.1	0	+2.1	+4.2
	50	8	21	35	-0.6	-1.2	-2.4	-3.8	-5.8	-8.9	-6.4	-3.9	-1.3	-1.2	+3.7	+6.2
5	25	4	67	17.5	-0.9	-1.9	-3.1	-4.6	-6.6	-9.4	-7.9	-6.5	-5.1	-3.6	-2.2	-0.7
	32	5	52	22	-0.9	-1.9	-3.1	-4.6	-6.7	-9.6	-7.9	-6.1	-4.4	-2.7	-0.9	+0.8
	40	6.5	42	28	-0.9	-1.8	-3	-4.6	-6.8	-10	-7.8	-5.7	-3.5	-1.3	+0.8	+3
	50	8	33	35	-0.8	-1.8	-3	-4.7	-7	-10	-7.9	-5.3	-2.7	-0.1	+2.5	+5.1
	63	10	26	45	-0.8	-1.7	-3	-4.7	-7.3	-11	-8	-4.8	-1.7	-1.5	+4.6	+7.5
6	32	5	75	22	-1.1	-2.3	-3.8	-5.6	-8	-11	-9.5	-7.7	-5.9	-4.1	-2.3	-0.6
	40	6.5	60	28	-1.1	-2.3	-3.7	-5.5	-8.1	-12	-9.4	-7.2	-5	-2.7	-0.5	+1.7
	50	8	48	35	-1	-2.2	-3.6	-5.5	-8.2	-12	-9.4	-6.8	-4.1	-1.4	+1.2	+3.9
	63	10	38	45	-1	-2.1	-3.6	-5.6	-8.5	-13	-9.5	-6.2	-3	-0.2	+3.4	+6.6
	80	13	30	55	-1	-2.1	-3.6	-5.7	-8.9	-14	-9.6	-5.6	-1.5	-2.5	+6.6	+11
8	63	10	68	45	-1.4	-2.9	-4.9	-7.4	-11	-16	-13	-9.2	-5.8	-2.5	-0.9	+4.2
	80	13	53	55	-1.3	-2.9	-4.8	-7.5	-11	-17	-13	-8.4	-4.2	0	+4.2	+8.4
	100	16	43	71	-1.3	-2.8	-4.8	-7.6	-12	-18	-13	-7.7	-2.7	-2.3	+7.4	+12

Force en T/m

Doc Pliage C

N° 3	<b>FEUILLE DE DEBIT</b>	Intitulé de la compétence (indicatif et forme littérale)	/ 9 Pts
------	-------------------------	---	---------

**ON DONNE :**

Les documents techniques complémentaires DTC 13/16 à 1/16 et DR 6/9.

A. Vous devez effectuer le débit d'une porte. /9

Compléter la fiche débit des profils ci-dessous (les calculs seront effectués ci-contre).

RP1683, RP1684, RP1685

Rep.	Ref.	Désignation	Qté	longueur	coupe	croquis
1						
2						
3						
5						
6						
7						
8						
9						

**DETAIL DES CALCULS**

Area with horizontal dashed lines for calculations.

Base Nationale des Sujets d'Examens de l'Enseignement Professionnel  
 Réseau SCEREN

<b>N° 4</b>	<b>MISE EN ŒUVRE SUR CHANTIER</b>	<i>Intitulé de la compétence (indicatif et forme littérale)</i>	<b>/ 6 Pts</b>
-------------	-----------------------------------	---	----------------

**ON DONNE :**

Les documents techniques complémentaires DTC 13/16 à 16/16.

A. Rédigez le mode opératoire pour effectuer la pose de la porte d'entrée.

OPERATIONS	MACHINES /MOYENS	CONTROLE	SECURITE
1			
2			
3			
...			
...			
...			
...			
...			
...			
...			
...			

<b>N° 5</b>	<b>JEU DE FONCTIONNEMENT et SERRURE</b>	<i>Intitulé de la compétence (indicatif et forme littérale)</i>	<b>/ 4 Pts</b>
-------------	---	---	----------------

**ON DONNE :**

Les documents techniques complémentaires DTC 13/16 à 16/16.

A. Rechercher le jeu de fonctionnement

/2.5

Jeu de fonctionnement  
entre coté serrure : .....  
Jeu de fonctionnement  
entre coté paumelle : .....  
Jeu de fonctionnement  
bas : .....  
Jeu de fonctionnement  
haut : .....  
Jeu de fond de  
feuillure : .....

B. En vous aidant du DTC 10/16 et des plans de la porte, choisissez la serrure. /1.5

N° 6

ESCALIER

/ 12 Pts

ON DONNE :

Les documents techniques complémentaires DTC 1/16 à 9/16.

B. Indiquer la formule de Blondel.

/2

C. Calculer la hauteur (h) des marches de l'escalier représenté sur le DTC 8/16.

/4

D. Calculer la valeur du giron (g) d'une marche (avec une référence de 630mm).

/3

E. Calculer l'angle de l'escalier

/3

N° 7

CONSTRUCTION

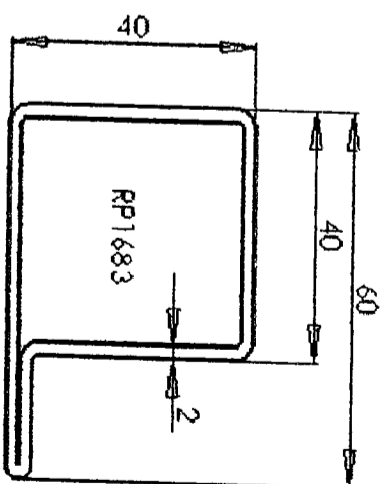
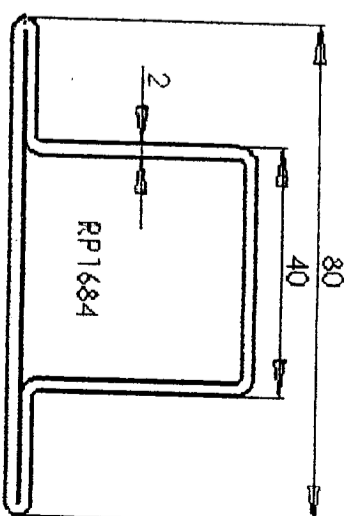
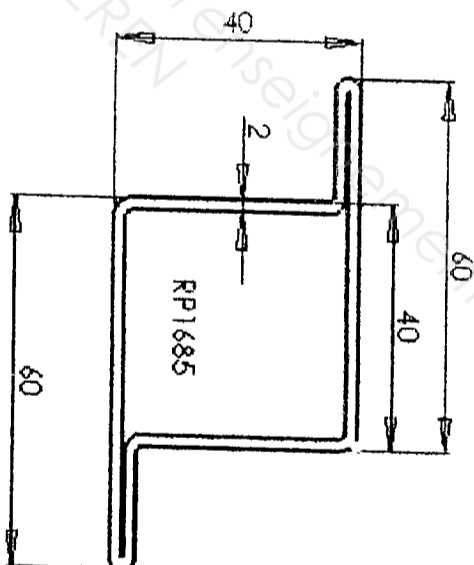
15/ Pts

ON DONNE :

Les documents techniques complémentaires DTC 13/16 à 16/16.  
Le détail des profilés (ci-dessous).

A. Dessiner et coter la coupe A-A représentée sur la feuille DTC 14/16.  
(le dessin sera effectué sur la feuille suivante DR 9/9 à l'échelle 1 : 1 prévoir des interruptions de vue haute et basse )  
**Les paumelles et les torsades ne seront pas représentées.**

**DETAIL DES PROFILES**





N° 7	MECANIQUE	Intitulé de la compétence (indicatif et forme littérale)	/ 2 Pts
------	-----------	---	---------

**MISE EN SITUATION :**

Mr BERNARD nous demande de faire l'étude d'un plancher léger, type mezzanine, sans plafond, sans isolation ni cloisonnement, juste un plancher posé sur solives (IPE) et un revêtement de sol léger afin que Mr LEROY est un espace de rangement dans son garage.

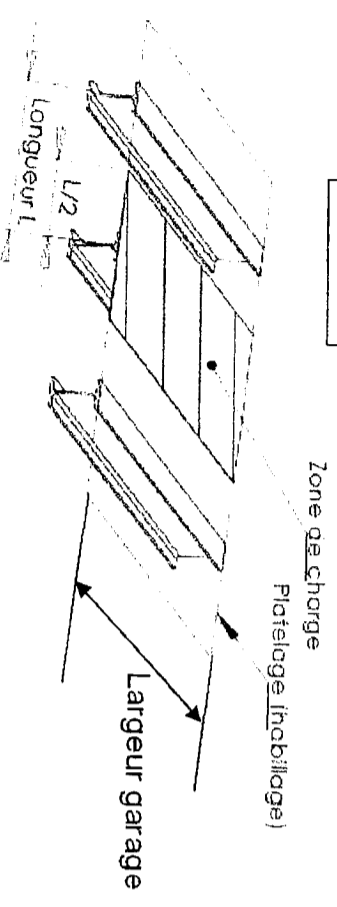
**ON DONNE :**

Les documents techniques DTC 1/16 à 9/16.  
 Nous sommes obligés de fixer ces IPE dans le mur à des endroits précis sur la ceinture de charpente de la maison. Ainsi on obtient des entraxes (équivalent sur le dessin longueur L) entre chaque IPE de 800 mm.

**ON DEMANDE :**

Question 1 :  
 Nous allons utiliser des IPE de 100 pour réaliser le plancher. Ces IPE vont être placés dans la largeur du garage. Donnez, en mètre, la largeur du garage (sans l'épaisseur des murs).

Largeur garage =  /1



Question 2 :  
 Calculez la charge permanente due au poids propre d'un profilé sachant que le poids linéaire d'un IPE 100 est de 8,1 daN/m.

Poids IPE =

Question 3 :  
 Calculer la surface de la zone de charge puis calculez la charge permanente par profilé due au platelage sachant que le poids surfacique du platelage est de 120 daN/m².

Surface zone de charge =  /2

Poids Platelage =  /2

Question 4 :  
 Calculez la charge variable par profilé appliqué au platelage sachant que le poids surfacique de la surcharge du platelage est de 55 daN/m².

Poids Surcharge =  /2

N° 7	MECANIQUE	Intitulé de la compétence (indicatif et forme littérale)	/ 2 Pts
------	-----------	---	---------

Question 5 :  
 En vous aidant de l'encadré ci-dessous, calculez la charge totale pondérée. /2

**Charge totale pondérée = 1,35 . G + 1,5 . Q**

G = charge permanente (poids propre de la poutre + poids platelage)

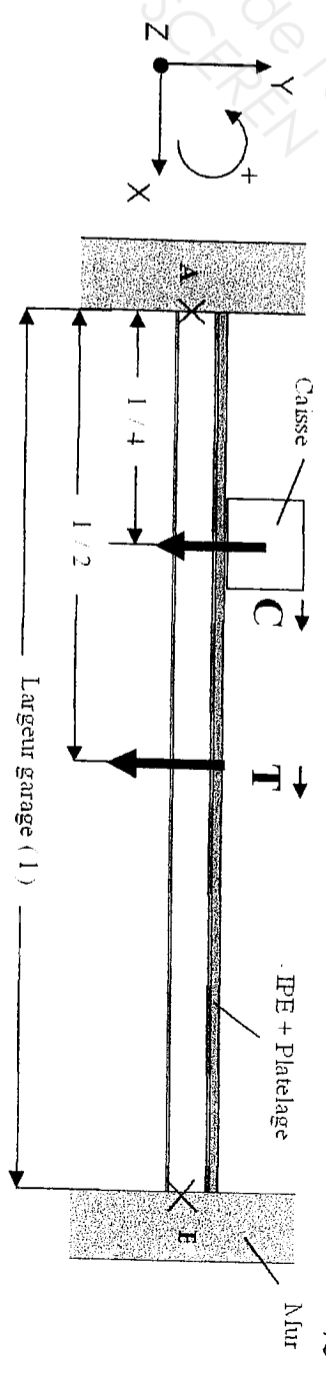
Q = charge variable

Charge totale pondérée =

Question 6 :  
 Mr LEROY vient d'être informé qu'une caisse de 80 kg sera stockée sur le plancher que l'on vient d'étudier. Calculez le poids de cette caisse ( $g = 10 \text{ m/s}^2$ ) /2

Poids caisse =

Question 7 :  
 La caisse est posée comme sur le schéma ci-dessous : /5



La charge totale pondérée (on prendra 830 daN) est représentée par le vecteur  $\vec{T}$ .  
 Le poids de la caisse est représenté par le vecteur  $\vec{C}$ .

En appliquant le Principe fondamental de la statique au point que vous aurez choisi, calculez la réaction aux appuis A et B.

.....

.....

.....

.....

.....

.....

.....

.....

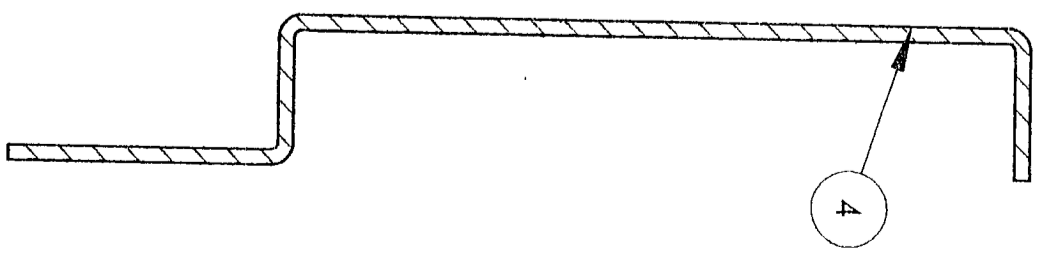
.....

.....

Base Nationale des Sujets d'Examens de l'enseignement professionnel  
Réseau SCEREN

COUPE A-A  
ECHELLE 1 : 1

DOCUMENT REPONSE E.1 - U.10 DR : 9/9



Copyright © 2026 FormaV. Tous droits réservés.

Ce document a été élaboré par FormaV® avec le plus grand soin afin d'accompagner chaque apprenant vers la réussite de ses examens. Son contenu (textes, graphiques, méthodologies, tableaux, exercices, concepts, mises en forme) constitue une œuvre protégée par le droit d'auteur.

Toute copie, partage, reproduction, diffusion ou mise à disposition, même partielle, gratuite ou payante, est strictement interdite sans accord préalable et écrit de FormaV®, conformément aux articles L.111-1 et suivants du Code de la propriété intellectuelle. Dans une logique anti-plagiat, FormaV® se réserve le droit de vérifier toute utilisation illicite, y compris sur les plateformes en ligne ou sites tiers.

En utilisant ce document, vous vous engagez à respecter ces règles et à préserver l'intégrité du travail fourni. La consultation de ce document est strictement personnelle.

Merci de respecter le travail accompli afin de permettre la création continue de ressources pédagogiques fiables et accessibles.