



Ce document a été mis en ligne par l'organisme [FormaV](#)®

Toute reproduction, représentation ou diffusion, même partielle, sans autorisation préalable, est strictement interdite.

Pour en savoir plus sur nos formations disponibles, veuillez visiter :

www.formav.co/explorer



SERVICES CULTURE ÉDITIONS
RESSOURCES POUR
L'ÉDUCATION NATIONALE

Ce document a été numérisé par le CRDP de Rennes

**pour la
Base Nationale des Sujets d'Examens de l'enseignement
professionnel**

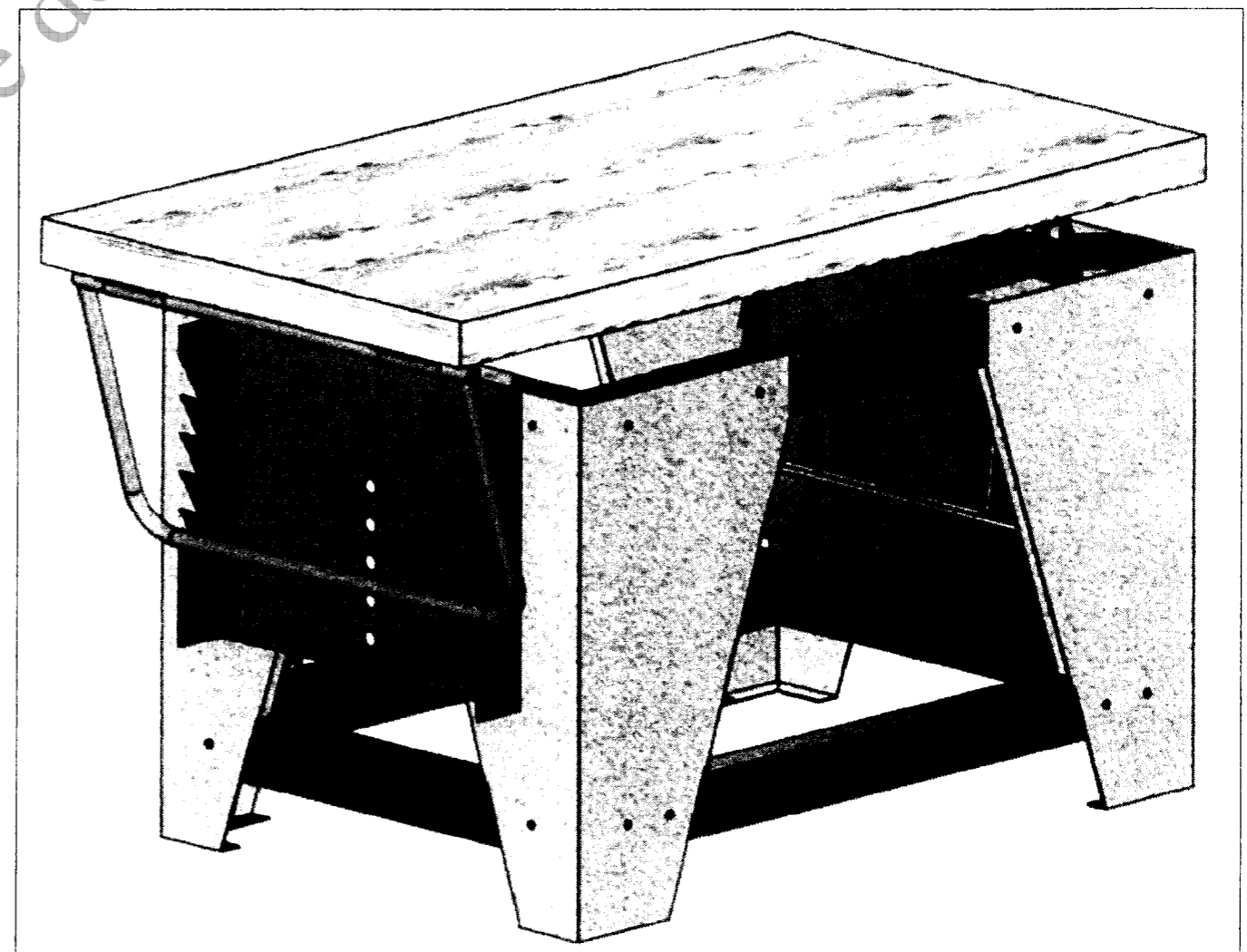
Ce fichier numérique ne peut être reproduit, représenté, adapté ou traduit sans autorisation.

SUJET NATIONAL SESSION 2009

**BREVET PROFESSIONNEL
SERRURERIE METALLERIE.**

Etude, préparation et suivi d'un ouvrage

Dossier technique
Ce dossier contient 20 pages



BREVET PROFESSIONNEL SERRURERIE METALLERIE.

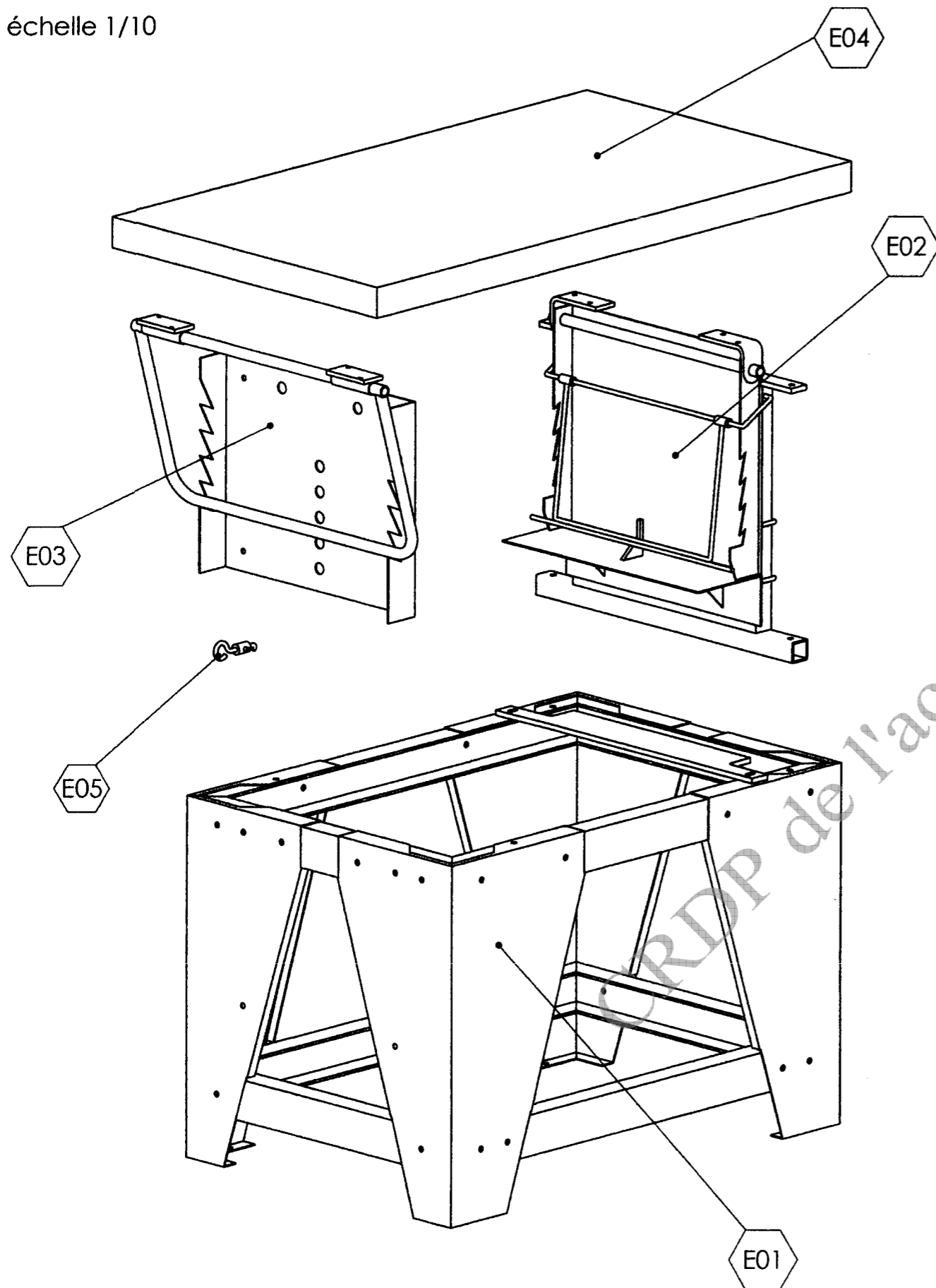
Etabli réglable en hauteur

A3

Sommaire			
	Pages		Pages
Barème de notation	2	Partie mobile 1 repérage des pièces	12
Vue éclatée de l'établi et repérage des ensembles	3	Partie mobile 1 nomenclature des pièces	12
Ensemble E01	3	Partie mobile 2 assemblage	13
Ensemble E01 vue éclatée, repérage des sous-ensembles	3	E0202	13
Ensemble E01 repérage des pièces	4	E0203	14
Ensemble E01 nomenclature des pièces	4	E0206	14
Ensemble E01 cotes hors tout	4	Assemblage E0203-E0206	14
Sous-ensemble cadre haut repérage des pièces	5	E0215	14
Sous ensemble cadre bas repérages des pièces	5	E0216	14
E0105	6	Partie mobile 2 repérage des pièces	15
		Partie mobile 2 nomenclature des pièces	15
Ensemble E02	7	Partie mobile 2 assemblage	15
Repérage des pièces de l'ensemble E02	7	E0207	15
Ensemble E02 nomenclature des pièces	7	E0208-E0209	16
Ensemble E02 principe de fonctionnement	8	E0210	16
Ensemble E02 repérage des sous ensembles	8	E0211	16
Partie fixe repérage des pièces	9	Assemblage E0207-E0211	16
Partie fixe nomenclature des pièces	9	Ensemble E03	17
Partie fixe assemblage	10	Ensemble E03 repérage des pièces	17
E0201	10	Ensemble E03 nomenclature des pièces	17
E0204	10	Ensemble E03 assemblage des pièces	17
E0205	11	E0301	18
E0212	11	E0302A	19
E0213	11	E0302B	19
E0214	11	E0303-E0304	19
		Assemblage E02-E03-E04	20
		Assemblage E04-E0216-E0203	20

Vue éclatée de l'établi et repérage des ensembles

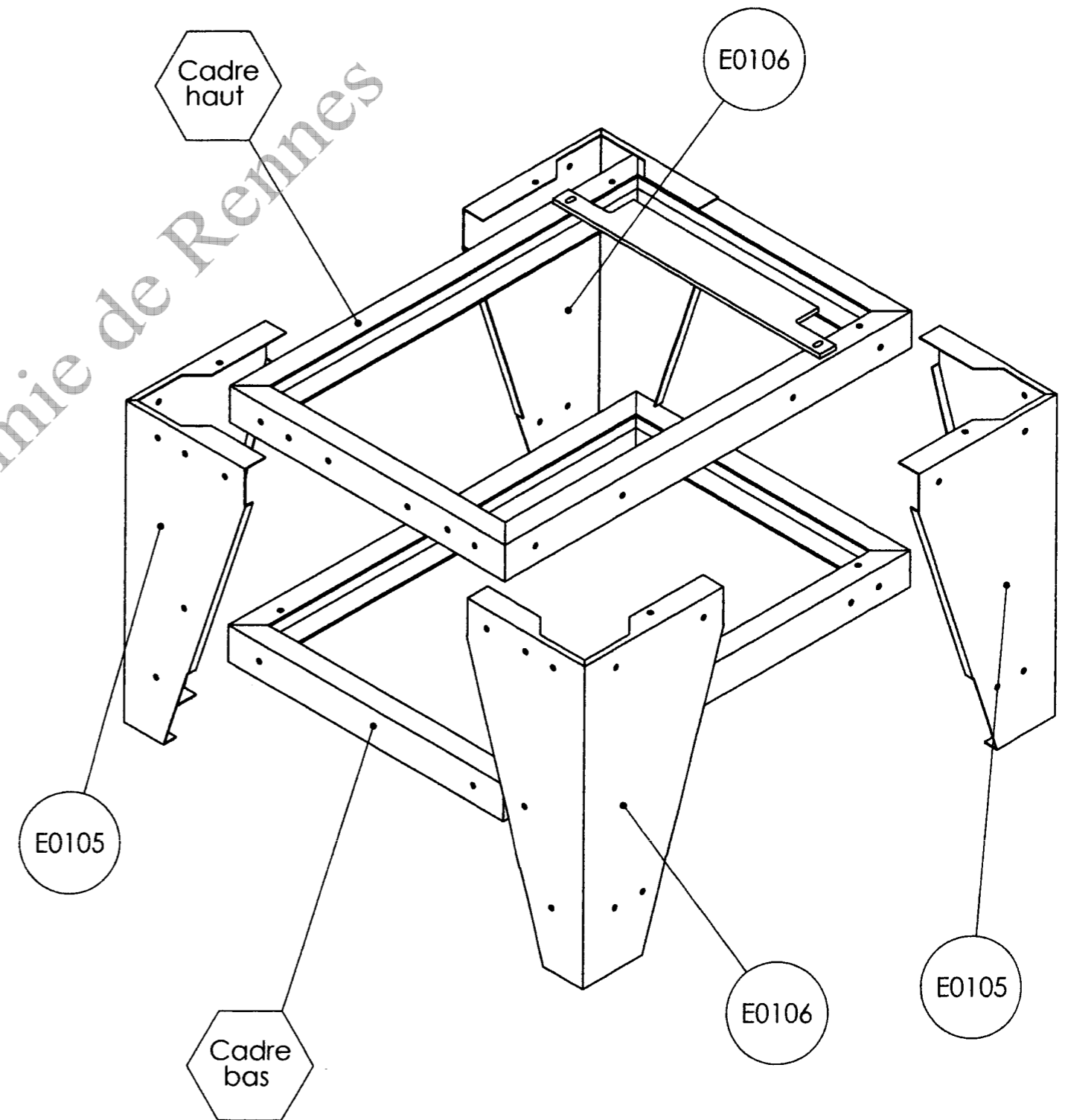
échelle 1/10



Ensemble E01 Ensemble E01 vue éclatée et repérage des sous-ensembles

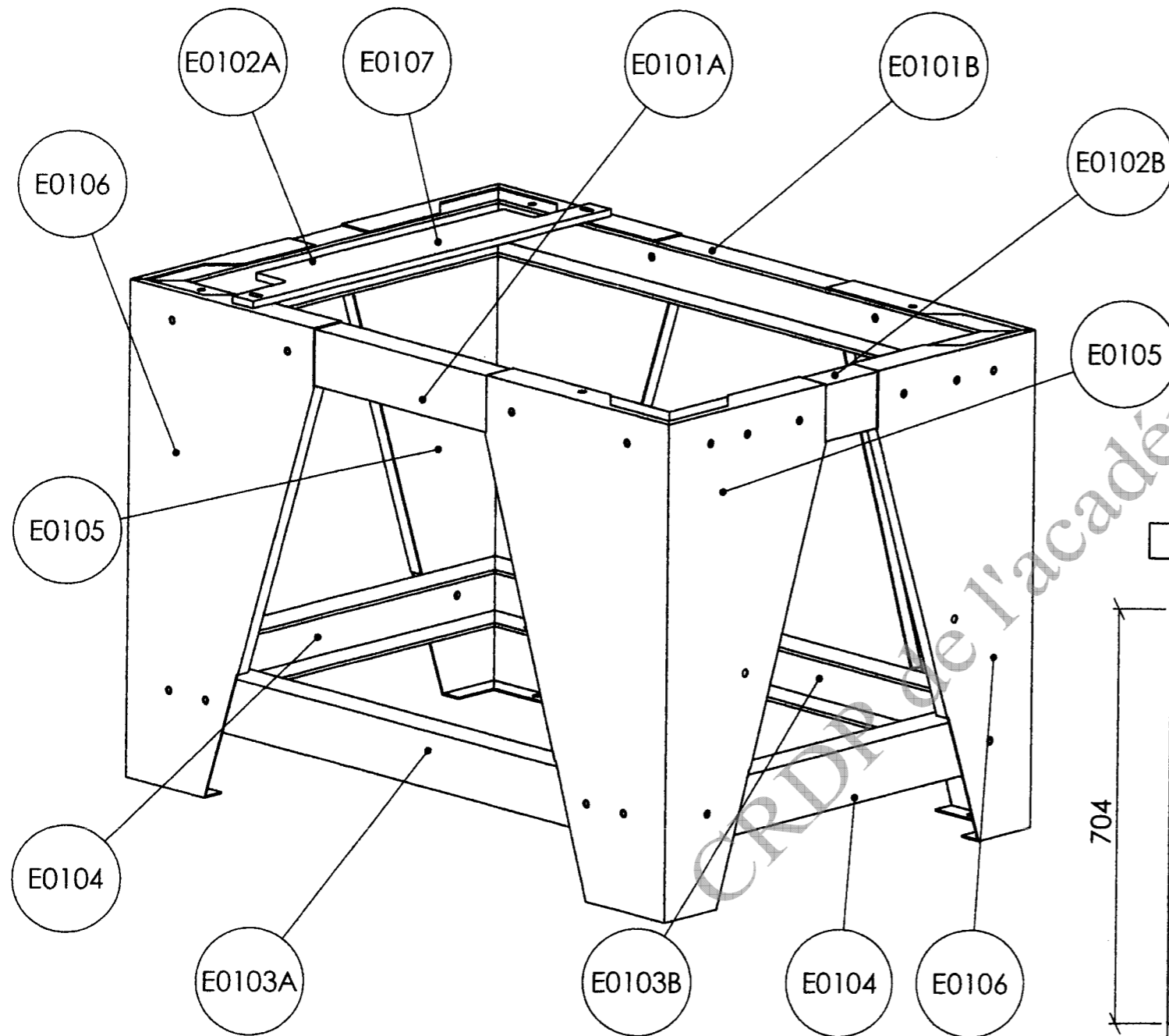
Les pieds sont boulonnés sur les cadres

échelle 1:10



Ensemble E01 repérage des pièces

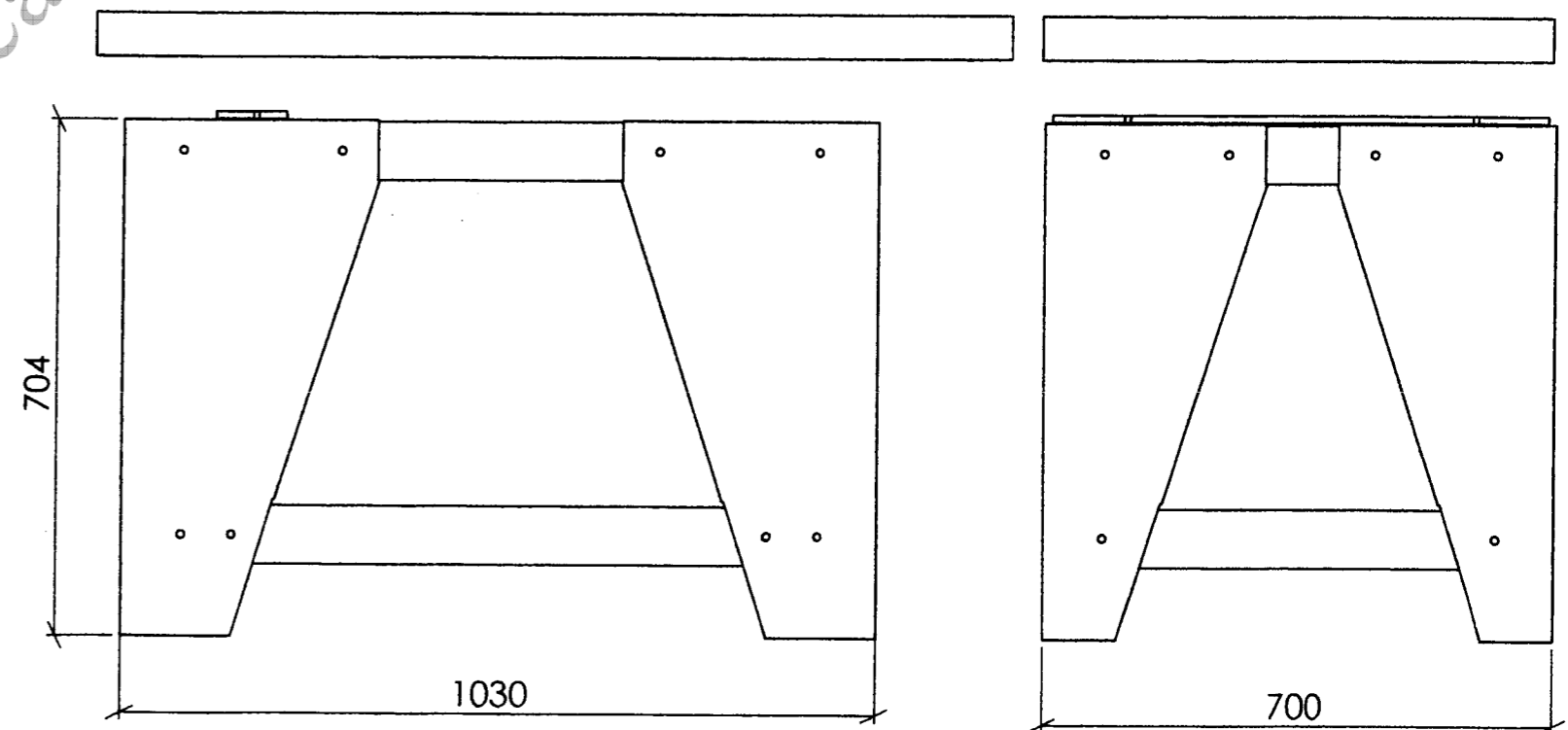
échelle 1/8



Ensemble E01 nomenclature des pièces

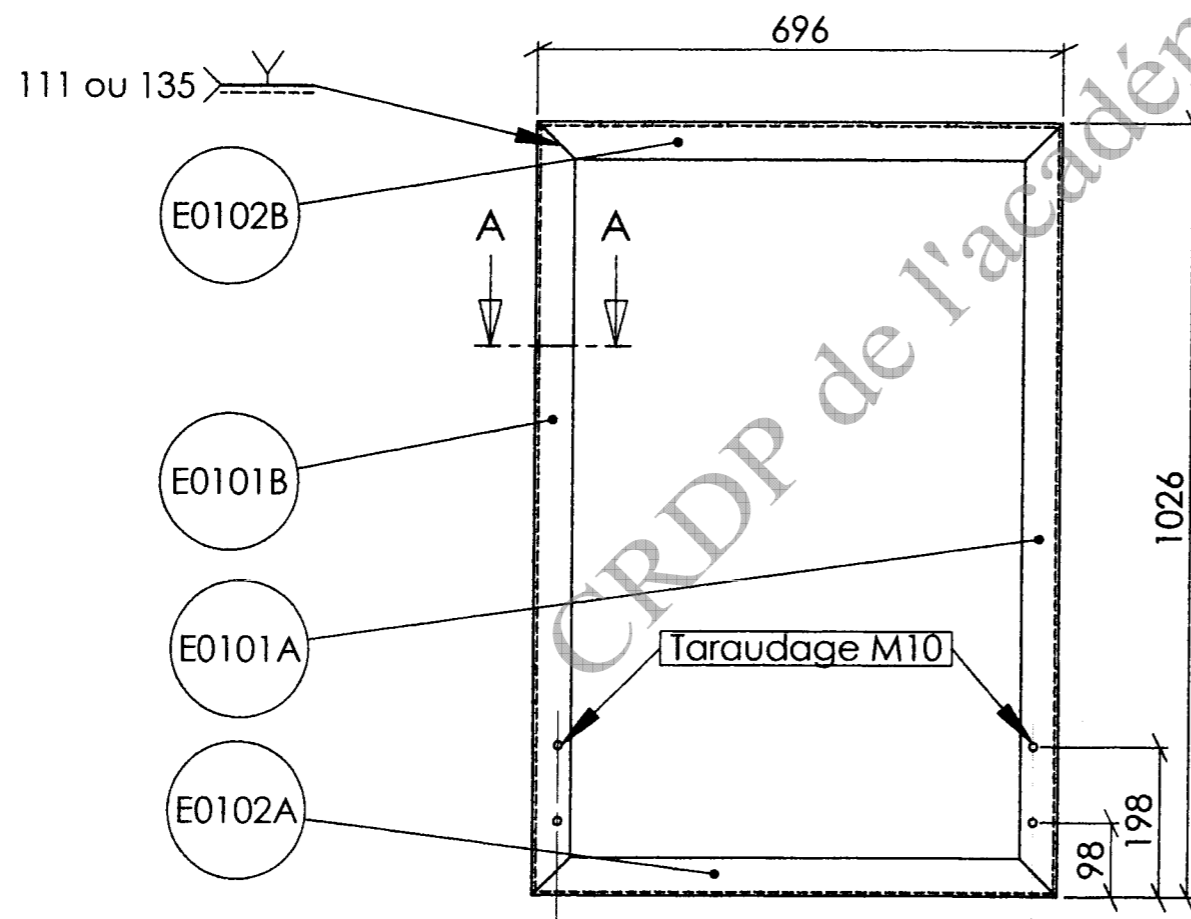
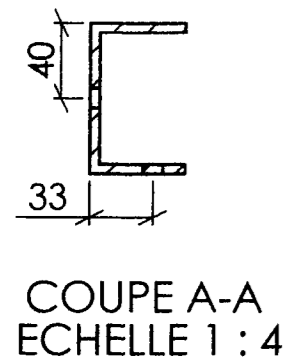
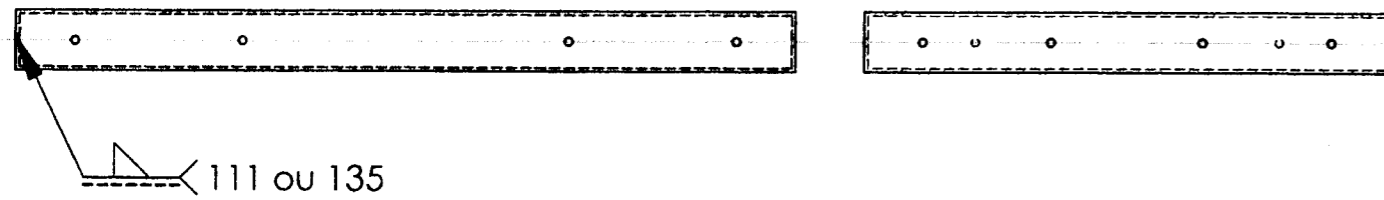
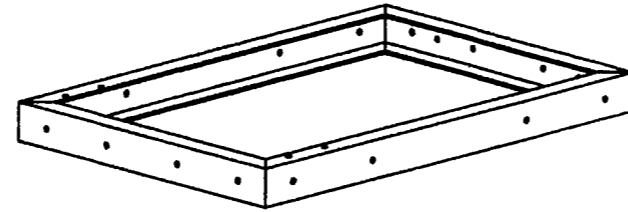
Repère	Nbre	Désignation	Matière	Pofil	Long. Unit.	Observations
E0101A	1	grand côté cadre haut	S235	UPE 80		
E0101B	1	grand côté cadre haut	S235	UPE 80		
E0102A	1	petit côté cadre haut	S235	UPE 80		
E0102B	1	petit côté cadre haut	S235	UPE 80		
E0103A	1	grand côté cadre bas	S235	UPE 80		
E0103B	1	grand côté cadre bas	S235	UPE 80		
E0104	2	petits côtés cadre bas	S235	UPE 80		
E0105	2	pieds d'établi	S235	tôle ép 2 mm		
E0106	2	pieds d'établi	S235	tôle ép 2 mm		
E0107	1	plat de serrage	S235	plat 100x10		
E0X01	28	boulons HM 10 30 zingués				
E0Y01	2	vis HM 10 30 zingués				

Ensemble E01 cotes hors tout



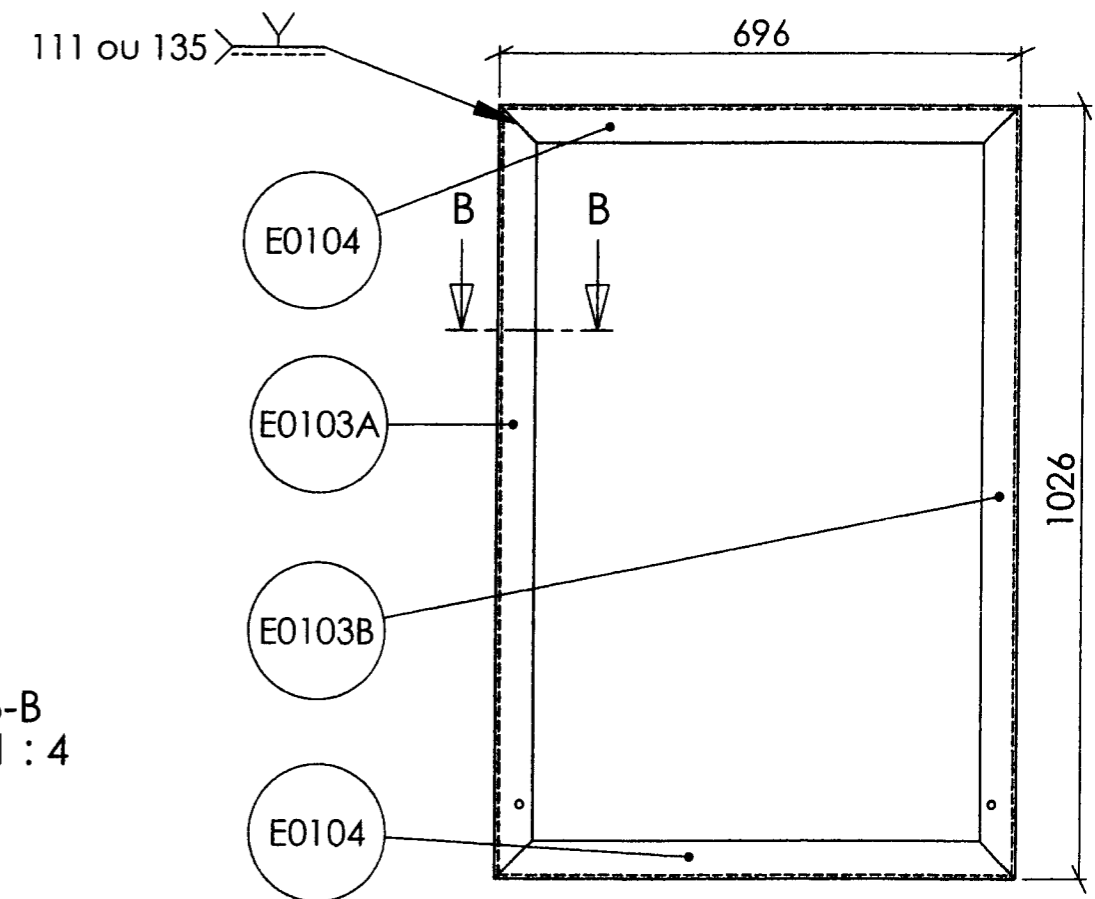
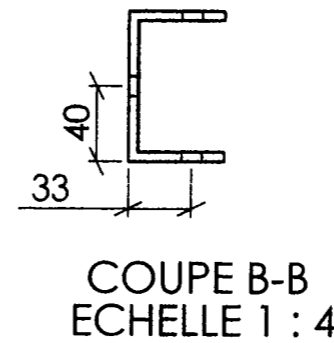
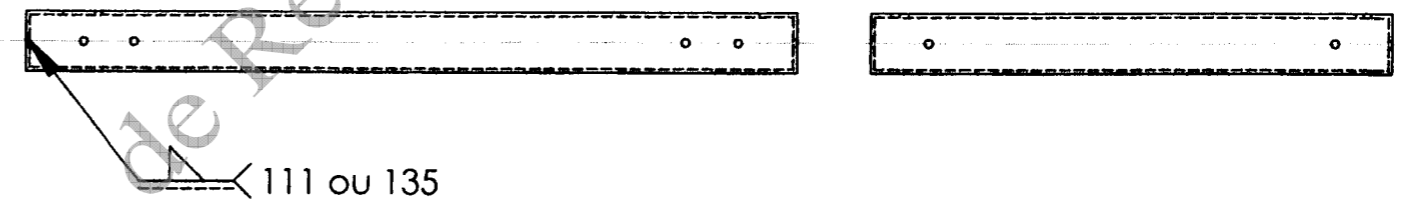
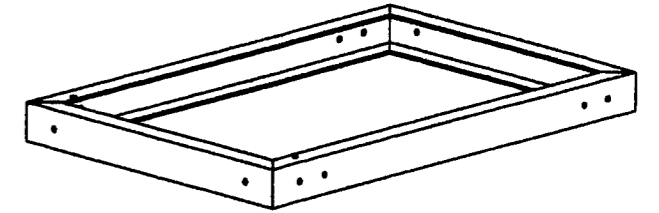
Sous-ensemble cadre haut Repérage des pièces

échelle 1/10



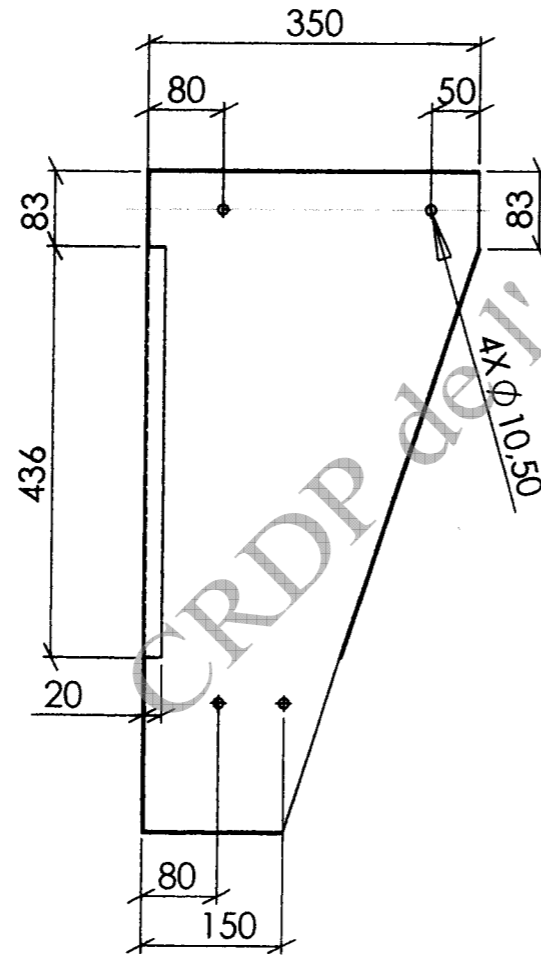
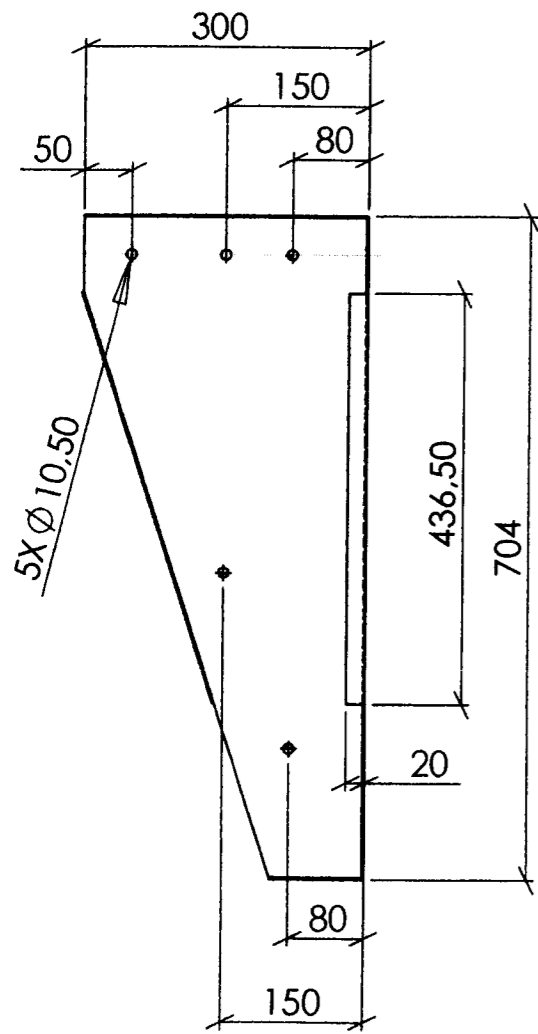
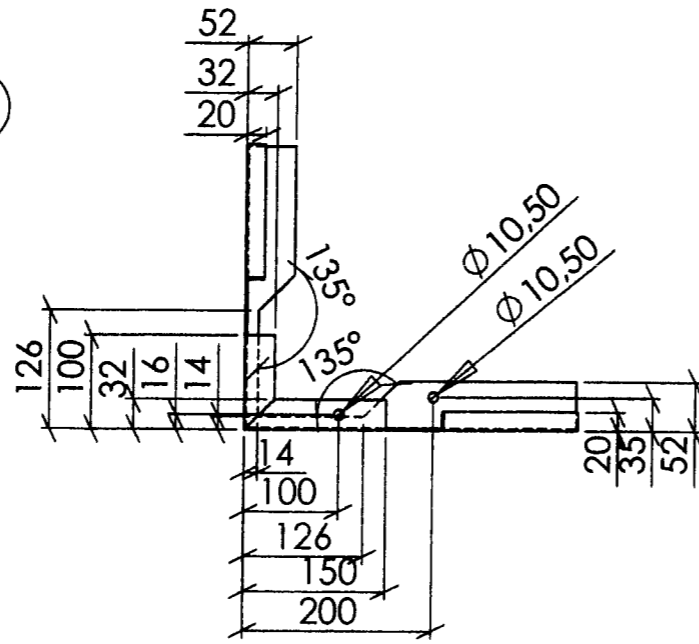
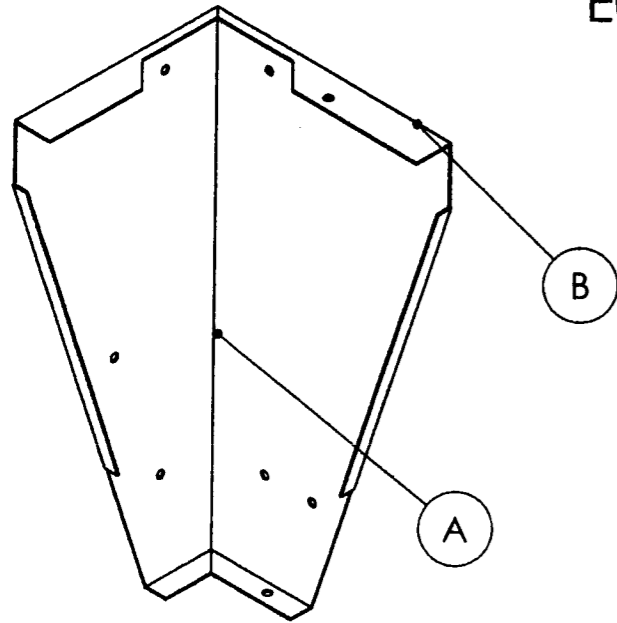
Sous ensemble cadre bas Repérage des pièces

échelle 1/10



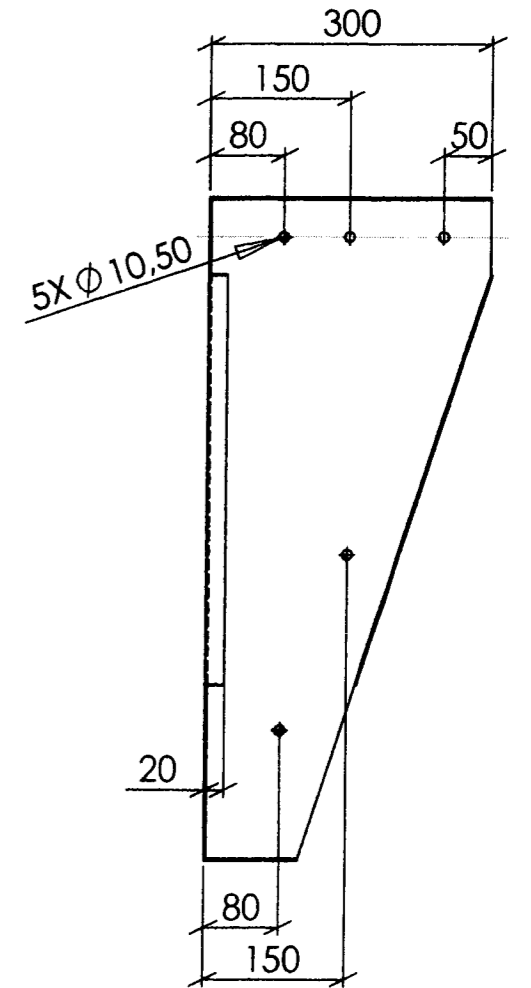
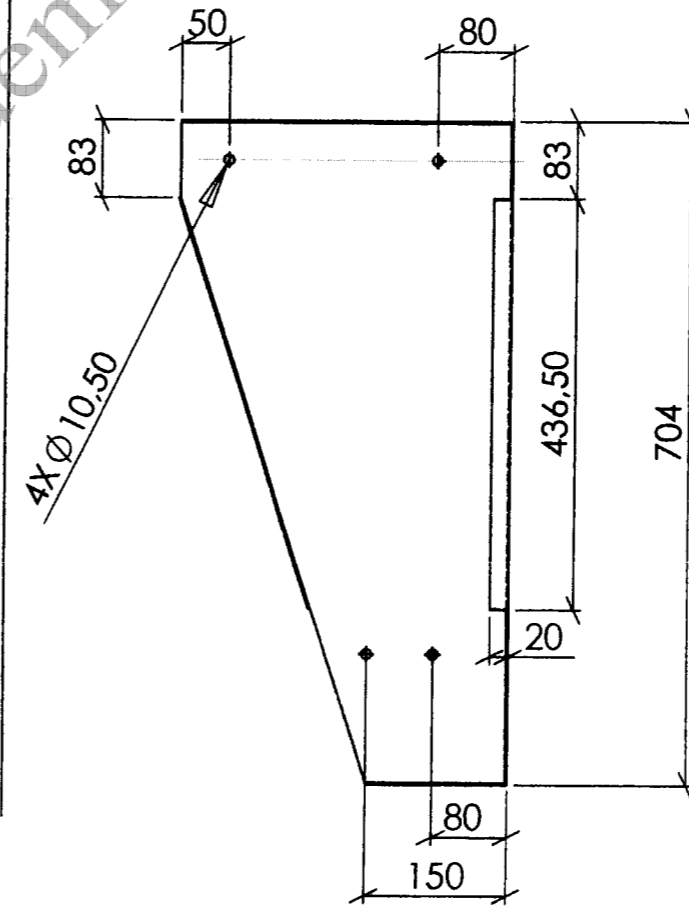
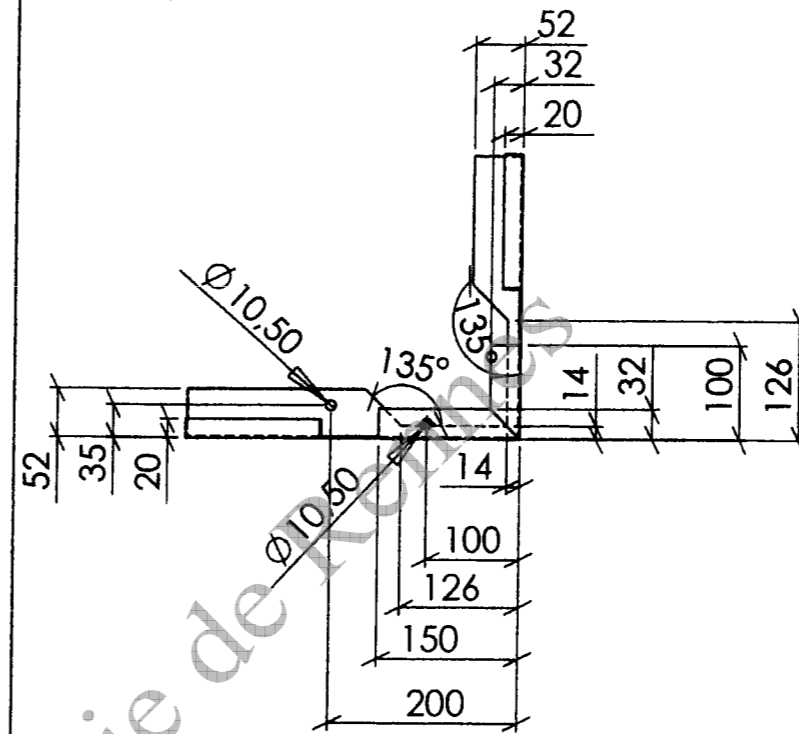
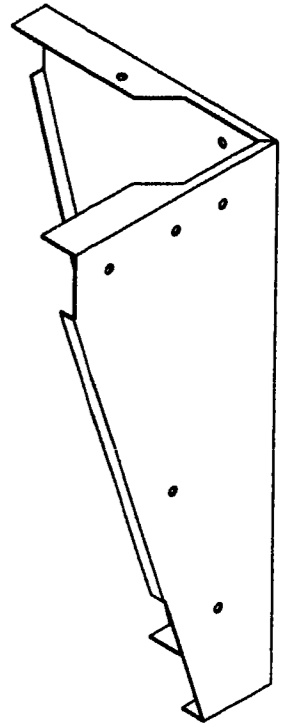
E0105

échelle 1/8



E0106

échelle 1/8

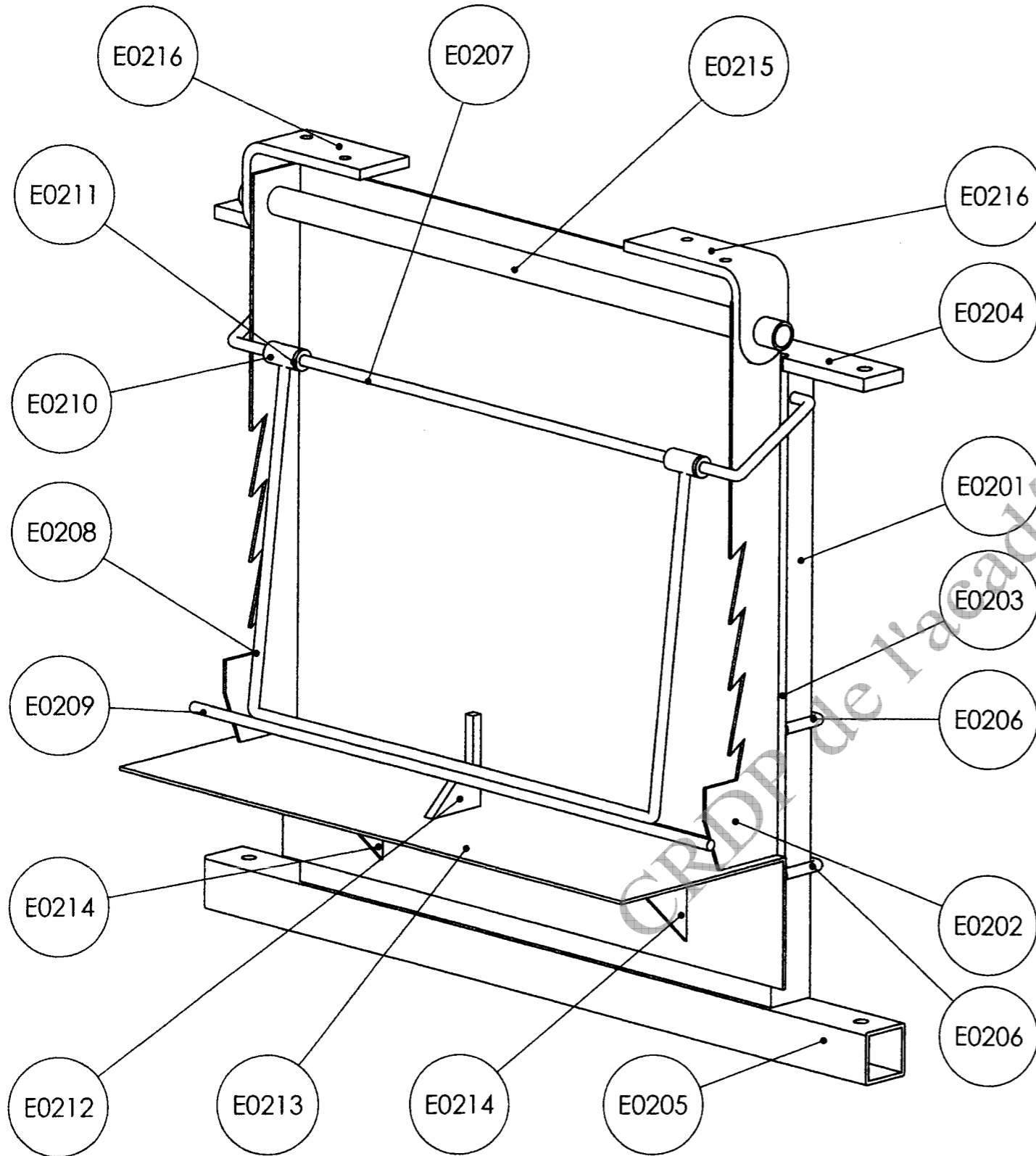


Ensemble E02

Ensemble E02 nomenclature des pièces

Repérage des pièces de l'ensemble E02

échelle 1/4

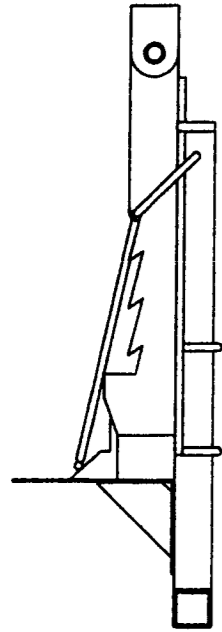


Repère	Nbre	Désignation	Matière	Pofil	Long. Unit.	Observations
E0201	1	glissière	S235	tôle ép 2.5 mm		
E0202	1	crémaillère intérieure	S235	tôle ép 2.5 mm		
E0203	2	guide vertical	acier 1/2 dur	étiré $\Phi 8$		
E0204	1	plat de fixation haute	S235	plat 40x10		
E0205	1	tube de fixation basse	S235	tube carré 40x40x3		
E0206	4	ergot	acier 1/2 dur	étiré $\Phi 8$		
E0207	1	barre d'appui	acier 1/2 dur	étiré $\Phi 8$		
E0208	1	bras mobile	acier 1/2 dur	étiré $\Phi 8$		
E0209	1	barre d'éjection	acier 1/2 dur	étiré $\Phi 8$		
E0210	2	fourreau	S235	rond $\Phi 16$		
E0211	4	rondelle d'arrêt				
E0212	1	buté d'arrêt	S235	plat 50x8		
E0213	1	tôle d'appui	S235	tôle ép 2.5 mm		
E0214	2	renfort	S235	tôle ép 2.5 mm		
E0215	1	barre d'articulation	S235	tube $\Phi 21.3-2.3$		
E0216	2	platine de fixation	S235	plat 50x8		
E0X01	28	boulon HM 10 60-30 zingués				
E0Y01	2	vis HM 10 30 zingués				
E0Z02	4	tirefond HVB 8 40				

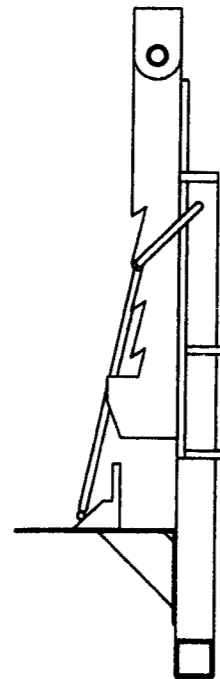
Ensemble E02 principe de fonctionnement

Ensemble E02 repérage des sous ensembles

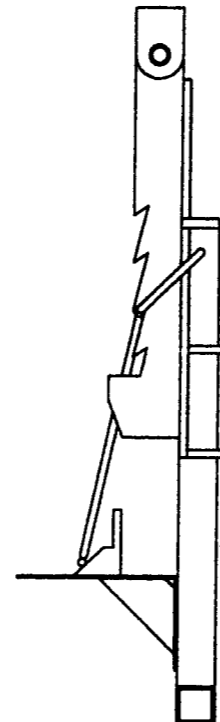
échelle 1/8



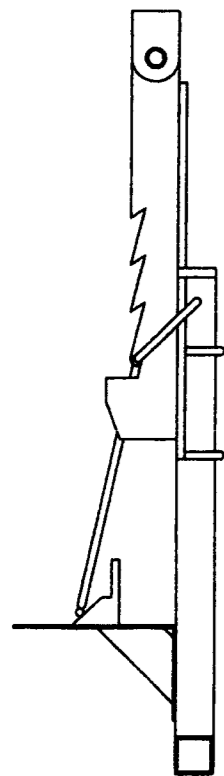
Position intermédiaire 1



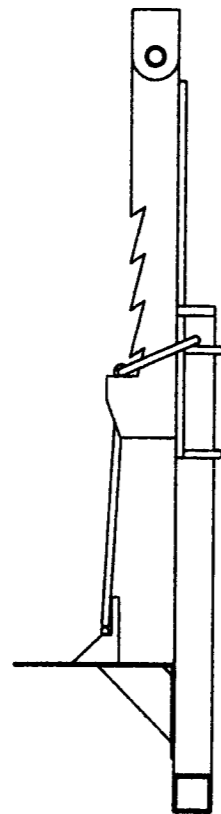
Position intermédiaire 2



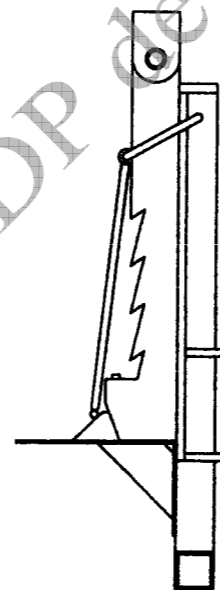
Position intermédiaire 3



Position haute

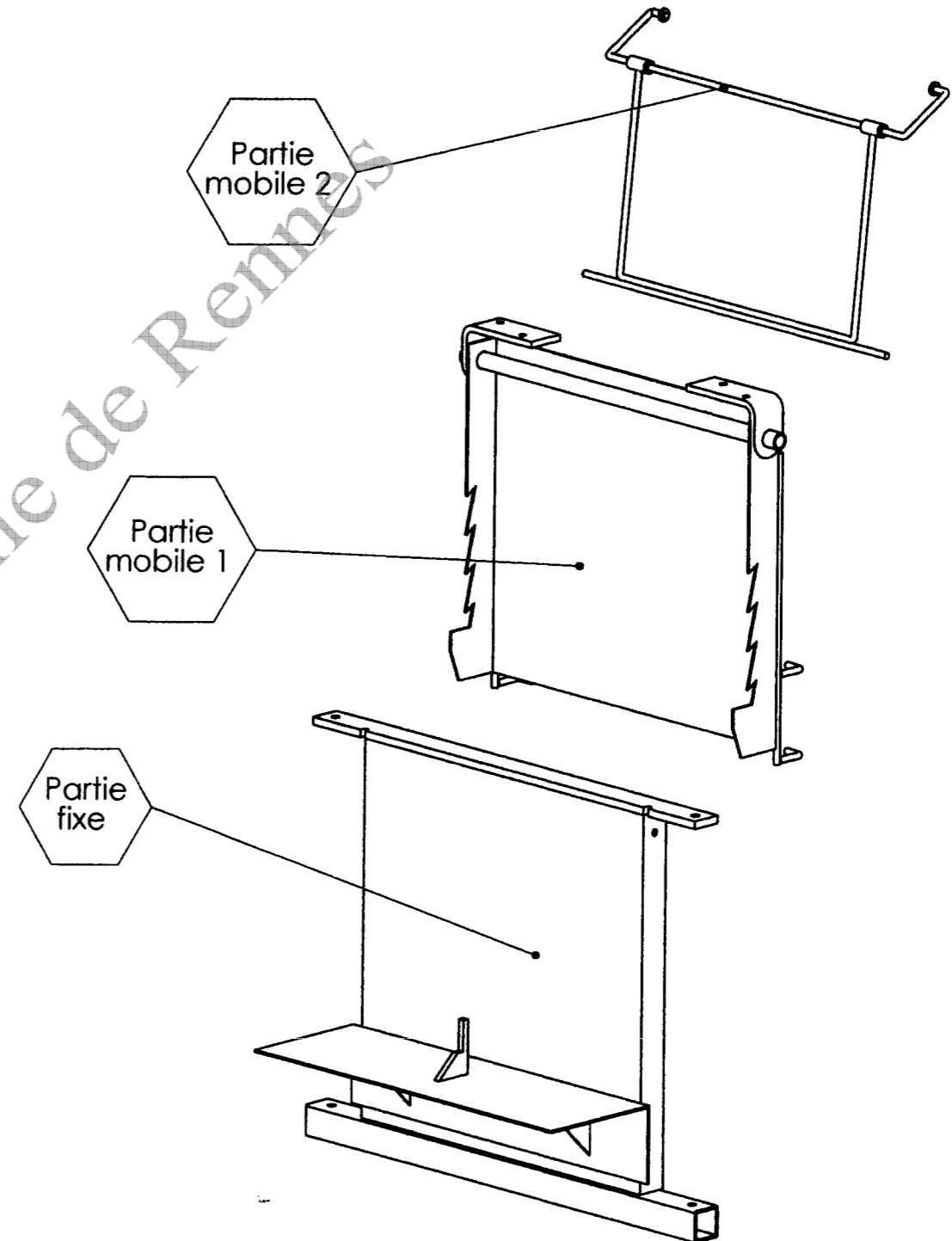


Position dégagement



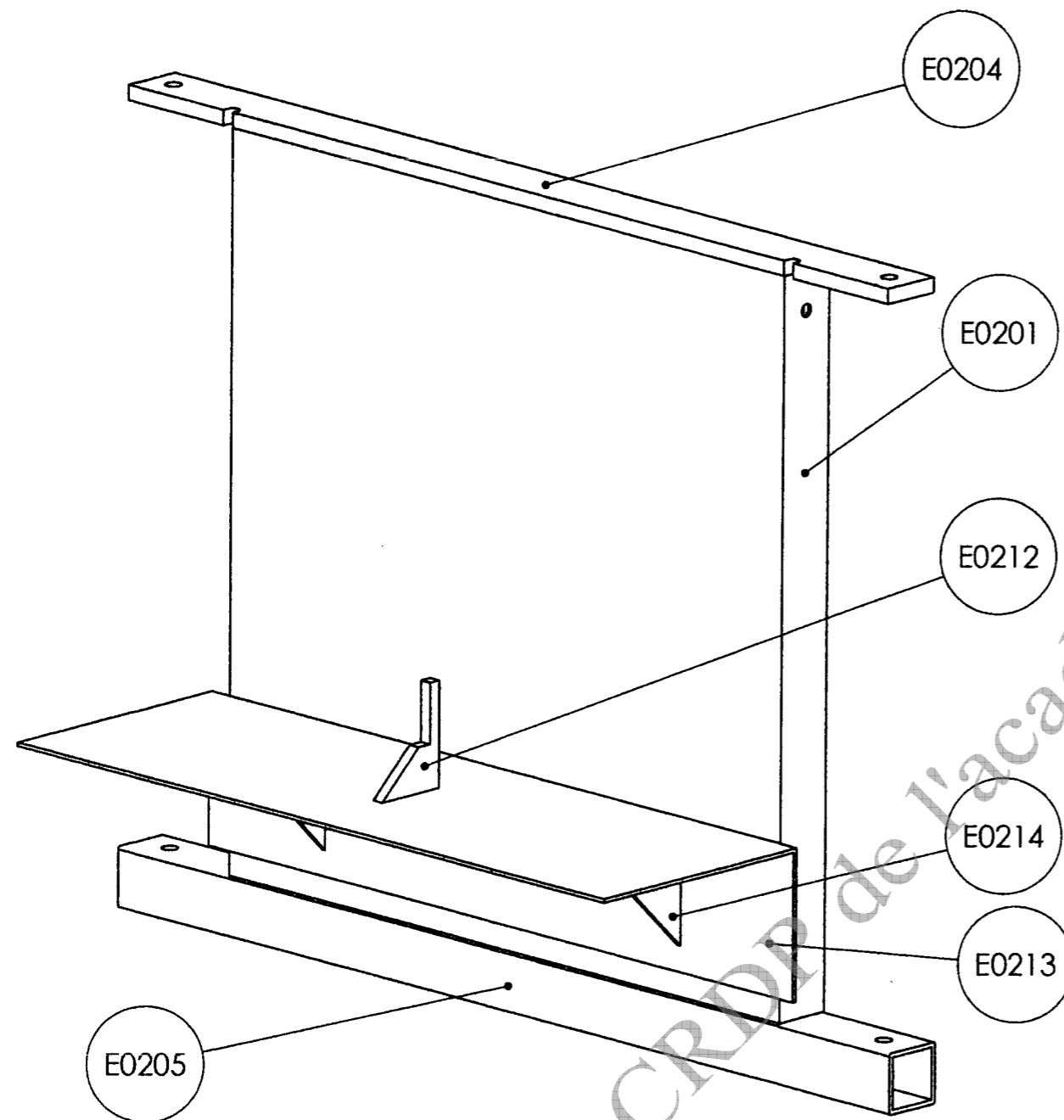
Position basse après dégagement

échelle 1/8



Partie fixe repérage des pièces

échelle 1/4

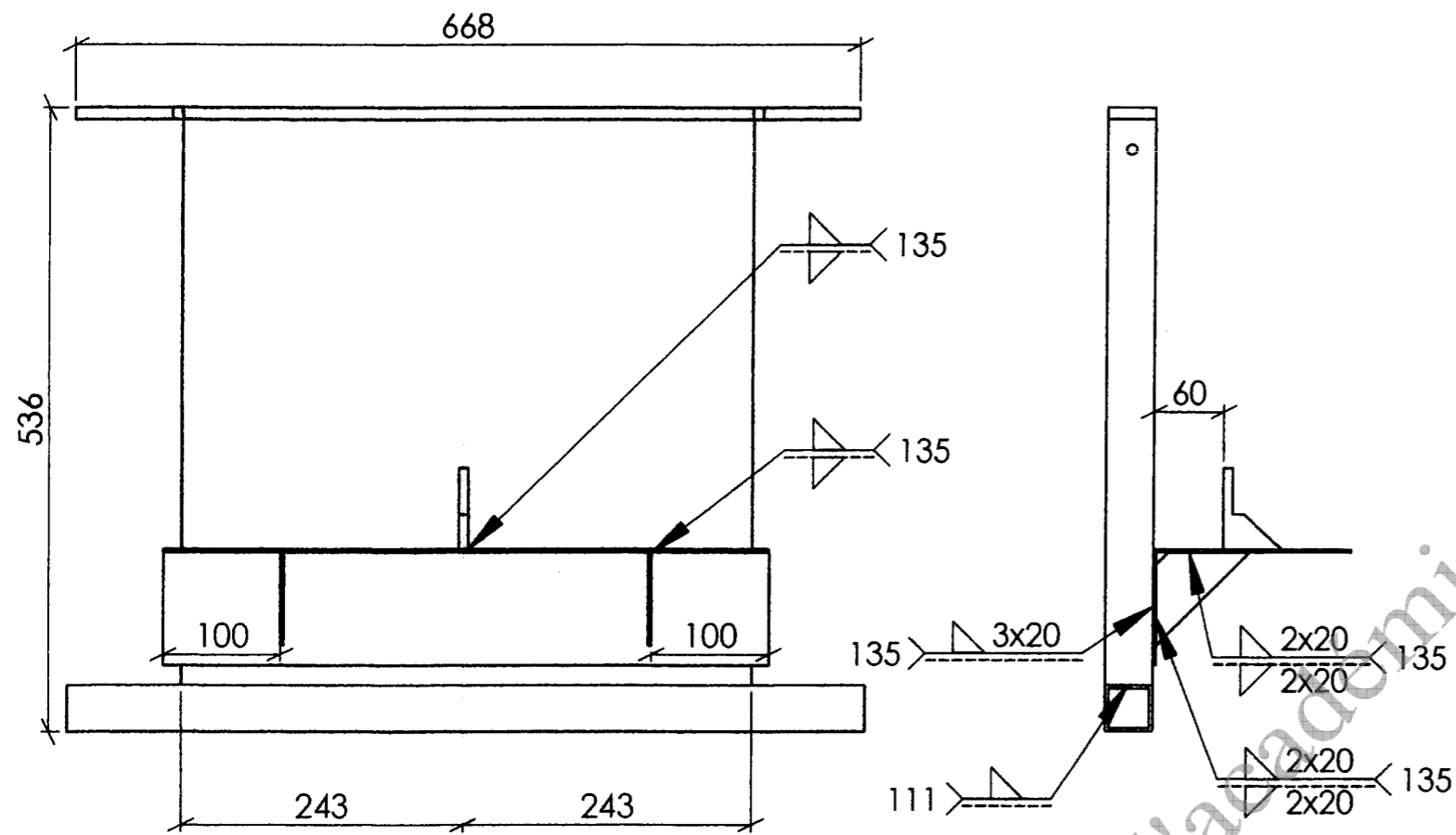


Partie fixe nomenclature des pièces

Repère	Nbre	Désignation	Matière	Pofil	Long. Unit.	Observations
E0201	1	glissière	S235	tôle ép 2.5 mm		
E0204	1	plat de fixation haute	S235	plat 40x10		
E0205	1	tube de fixation basse	S235	tube carré 40x40x3		
E0212	1	buté d'arrêt	S235	plat 50x8		
E0213	1	tôle d'appui	S235	tôle ép 2.5 mm		
E0214	2	renfort	S235	tôle ép 2.5 mm		
E0X02	2	boulon HM 10 60-30 zingués				
E0Y02	2	vis HM 10 30 zingués				

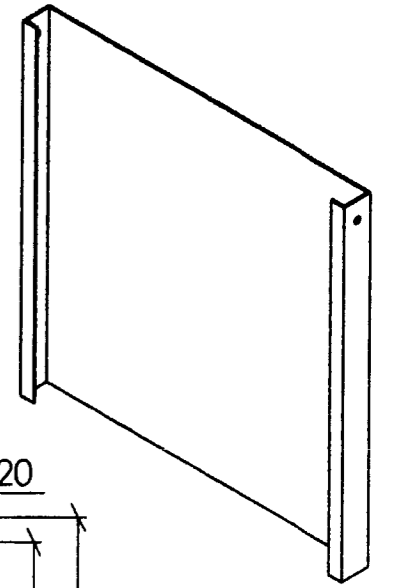
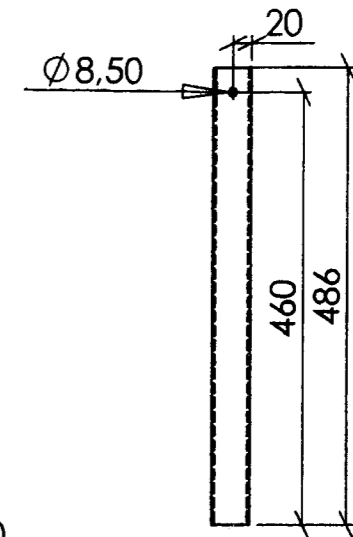
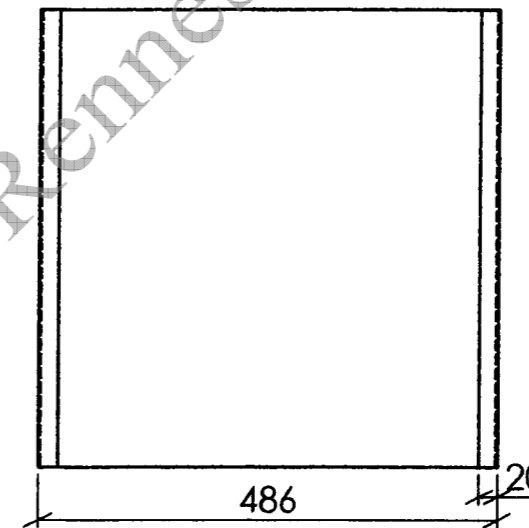
Partie fixe assemblage

Echelle 1/6



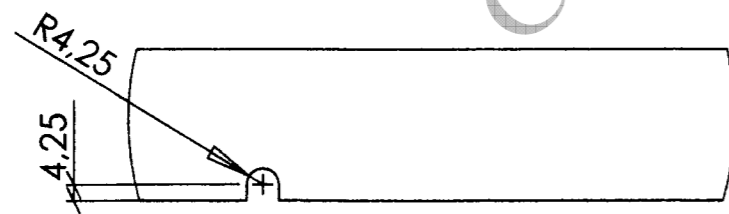
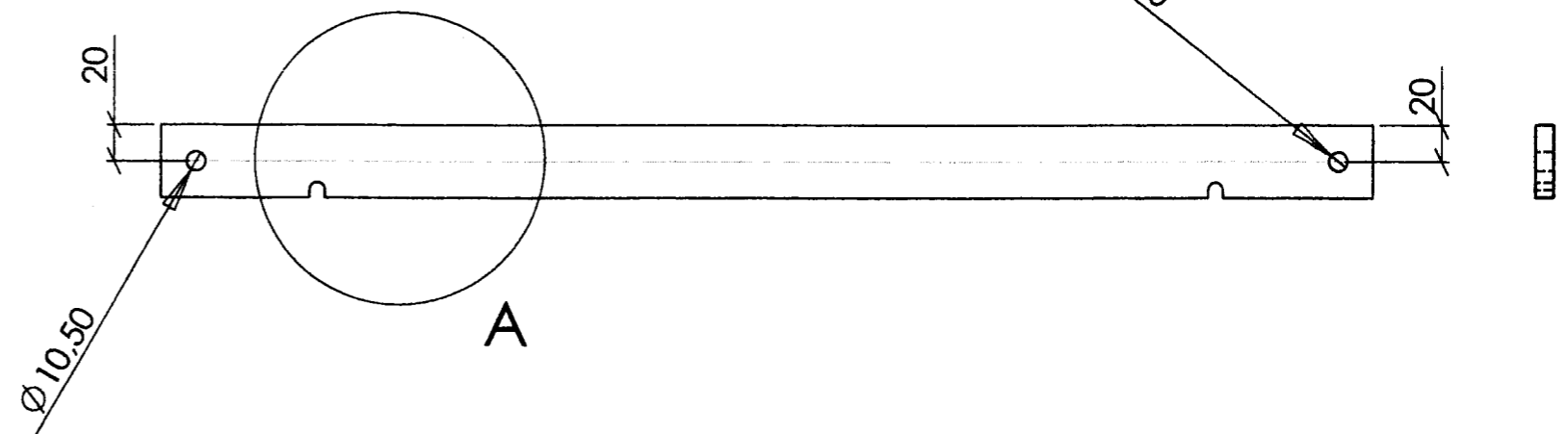
E 0201

échelle 1/8



E0204

échelle 1/4



DÉTAIL A
ECHELLE 1 : 2

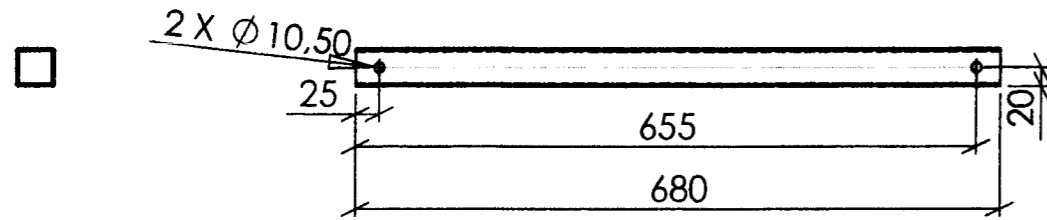
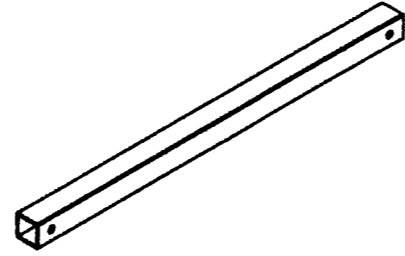
BREVET PROFESSIONNEL SERRURERIE METALLERIE.

Etabli réglable en hauteur

A3

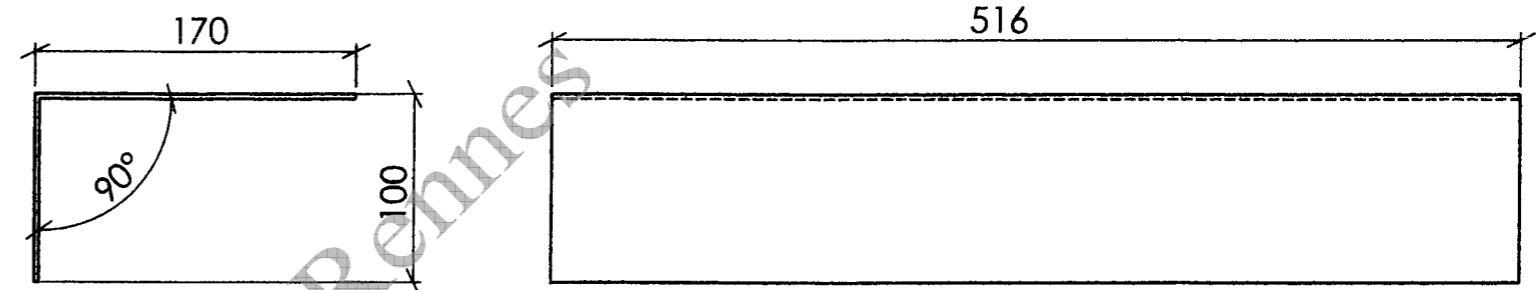
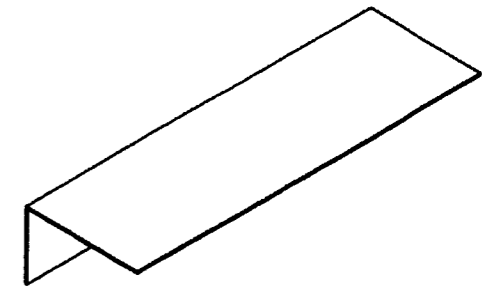
E0205

échelle 1/8



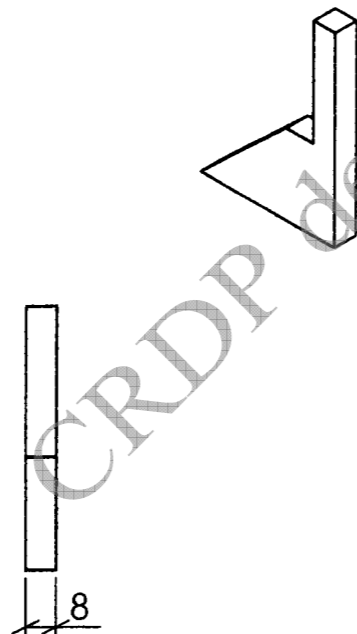
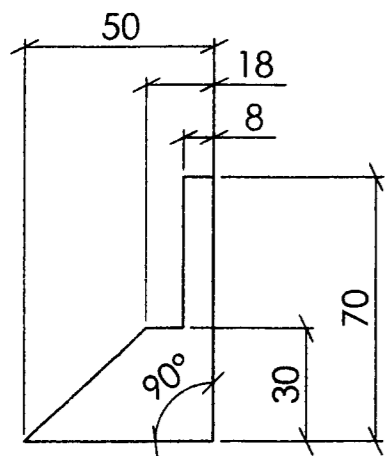
E0213

échelle 1/4



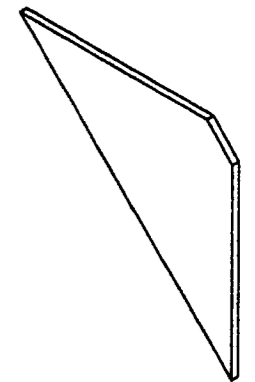
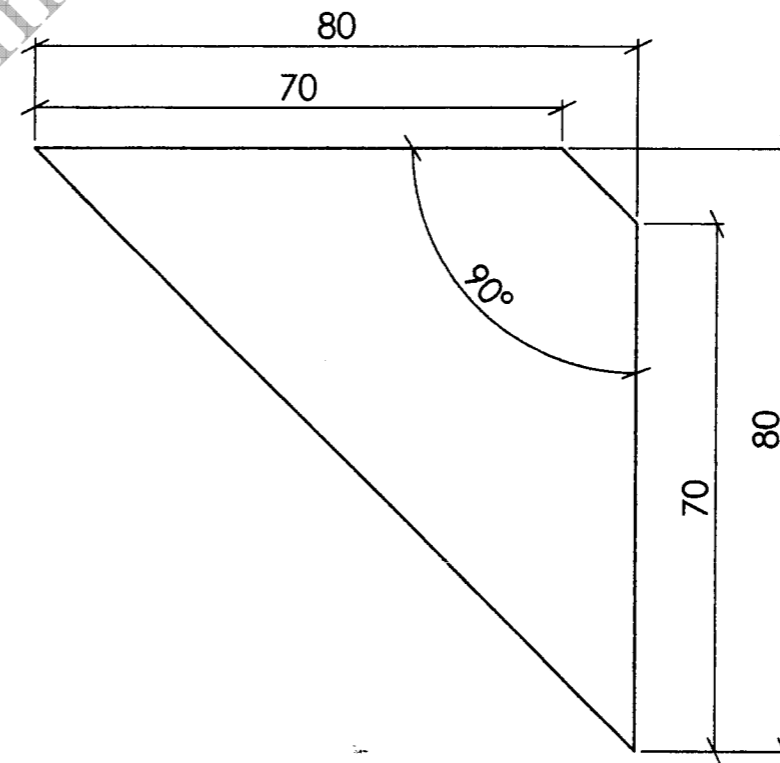
E0212

échelle 1/2



échelle 1/1

E0214



BREVET PROFESSIONNEL SERRURERIE METALLERIE.

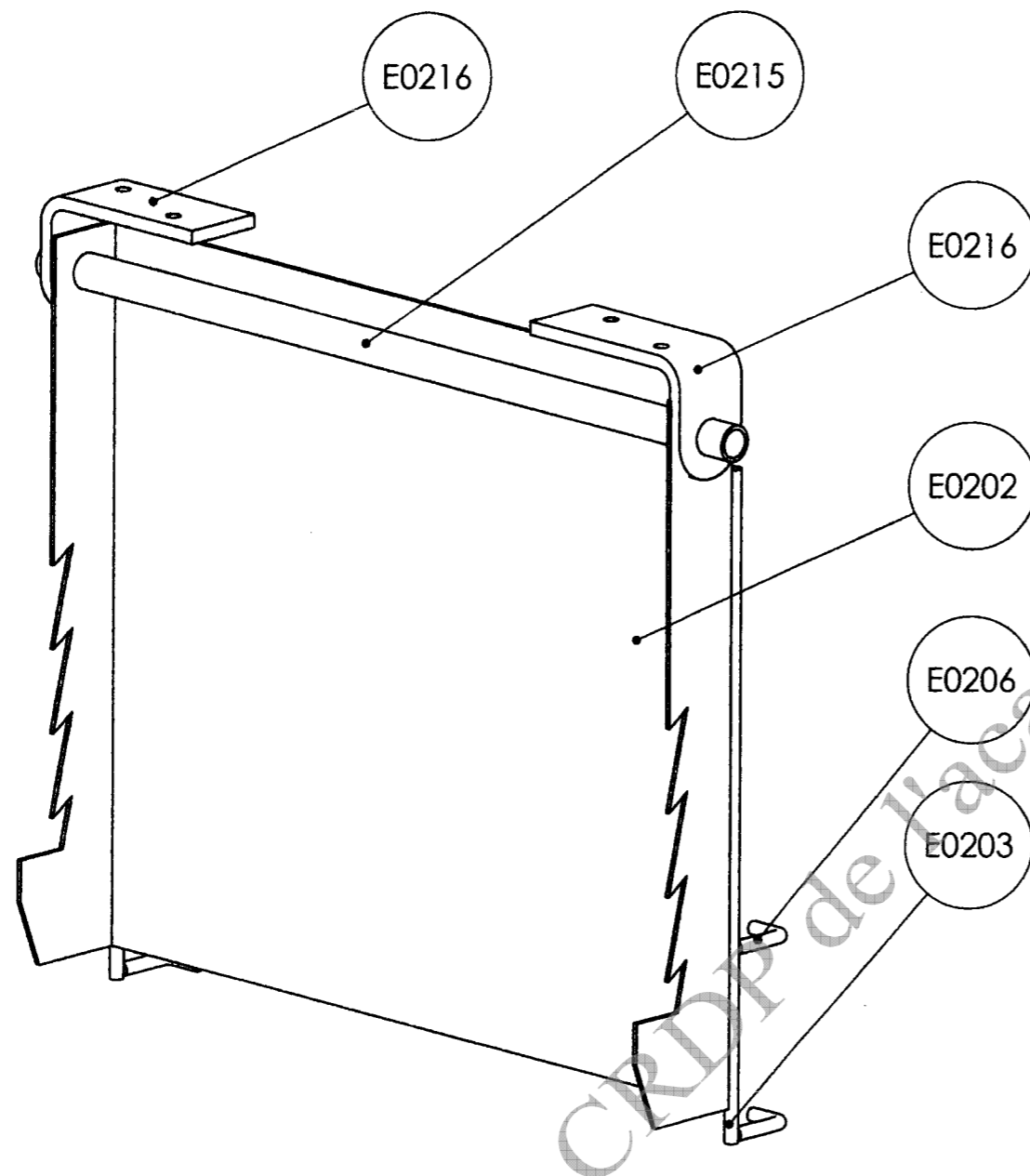
Etabli réglable en hauteur

A3

Partie mobile 1 repérage des pièces

Partie mobile 1 nomenclature des pièces

échelle 1/4



Repère	Nbre	Désignation	Matière	Pofil	Long. Unit.	Observations
E0202	1	crémaillère intérieure	S235	tôle ép 2.5 mm		
E0203	2	guide vertical	acier 1/2 dur	étiré $\Phi 8$		
E0206	4	ergot	acier 1/2 dur	étiré $\Phi 8$		
E0215	1	barre d'articulation	S235	tube $\Phi 26.9-2.3$		
E0216	2	platine de fixation	S235	plat 50x8		
E0202	4	tirefond HVB 8 40				

BREVET PROFESSIONNEL SERRURERIE METALLERIE.

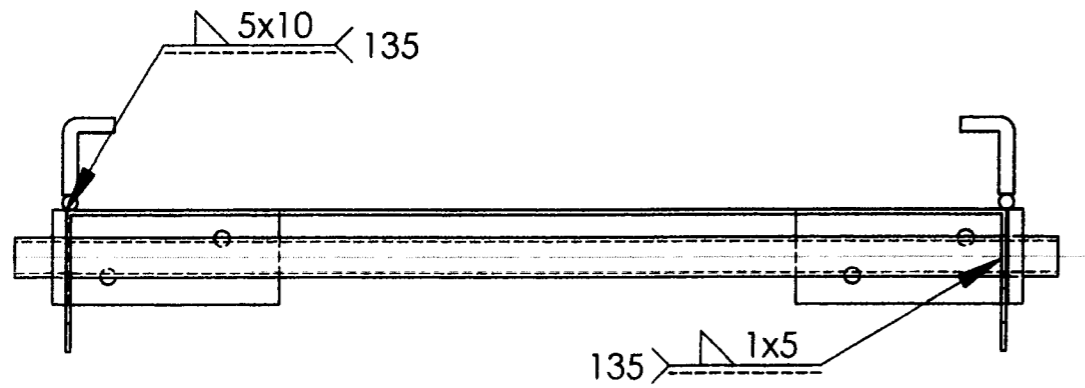
Etabli réglable en hauteur

A3

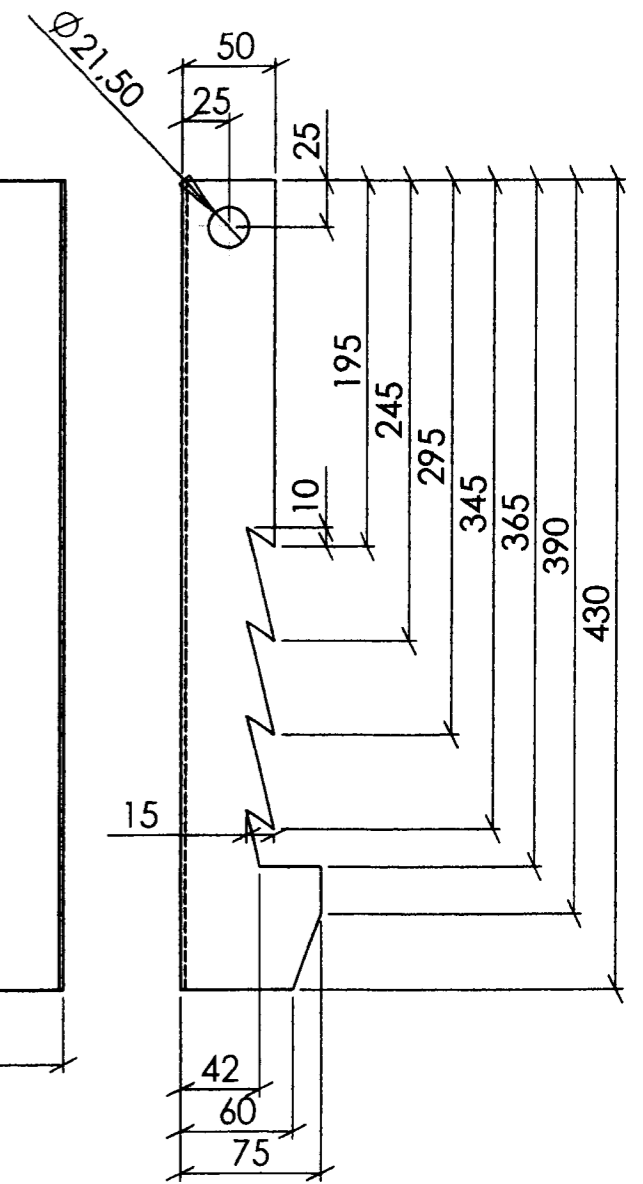
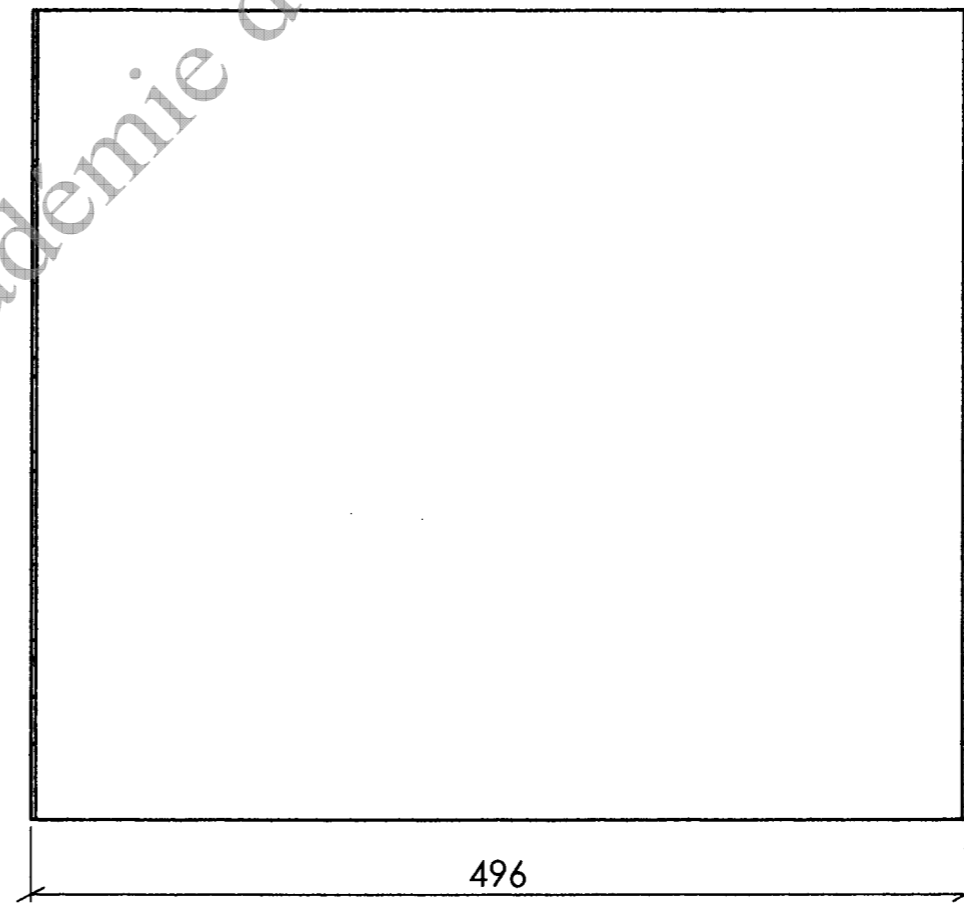
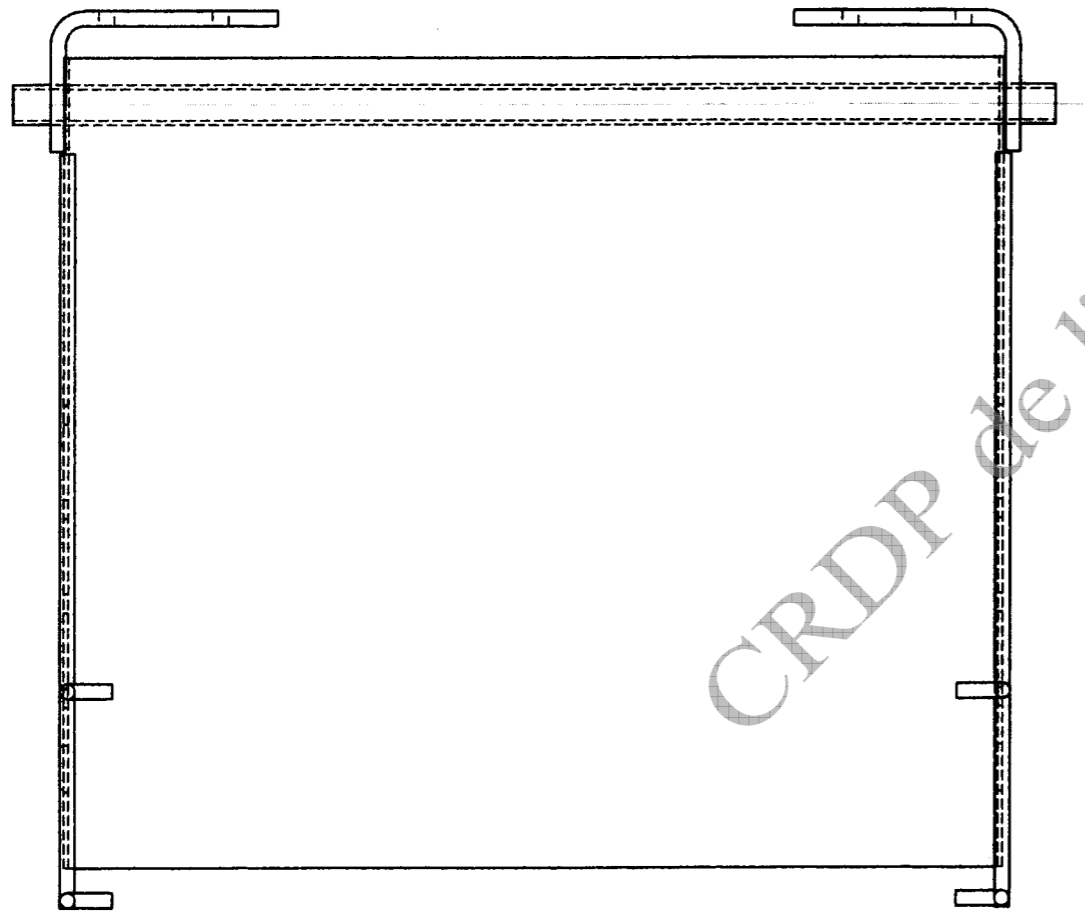
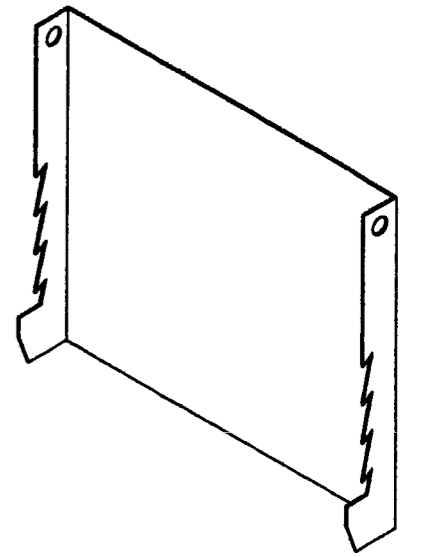
Partie mobile 2 assemblage

E0202

échelle 1/4



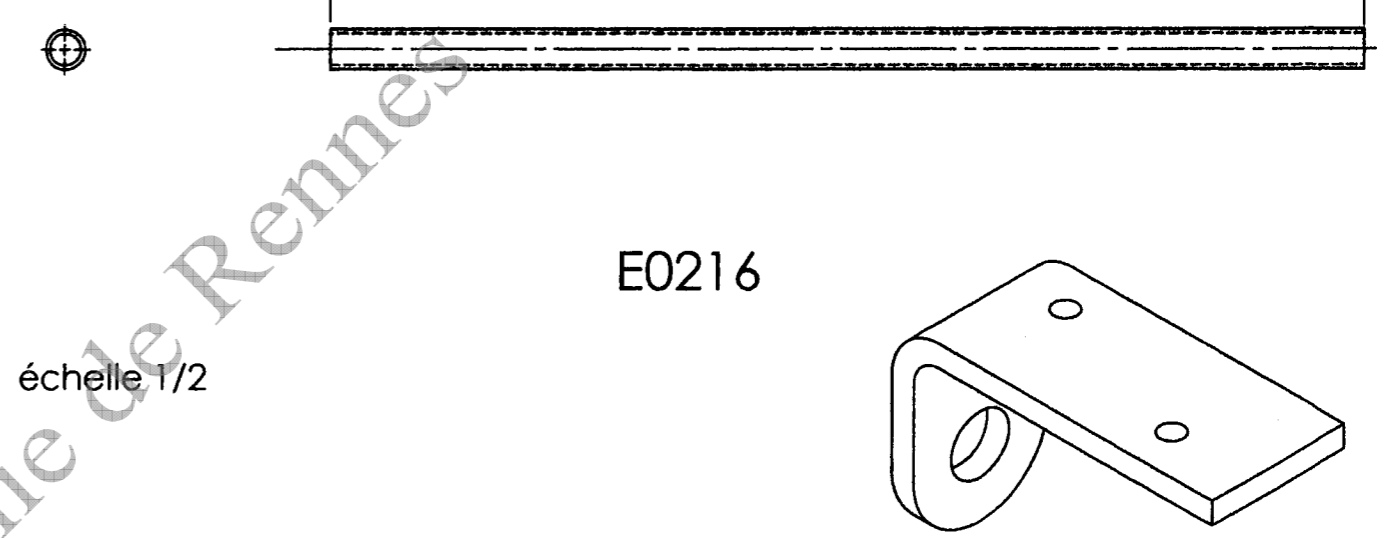
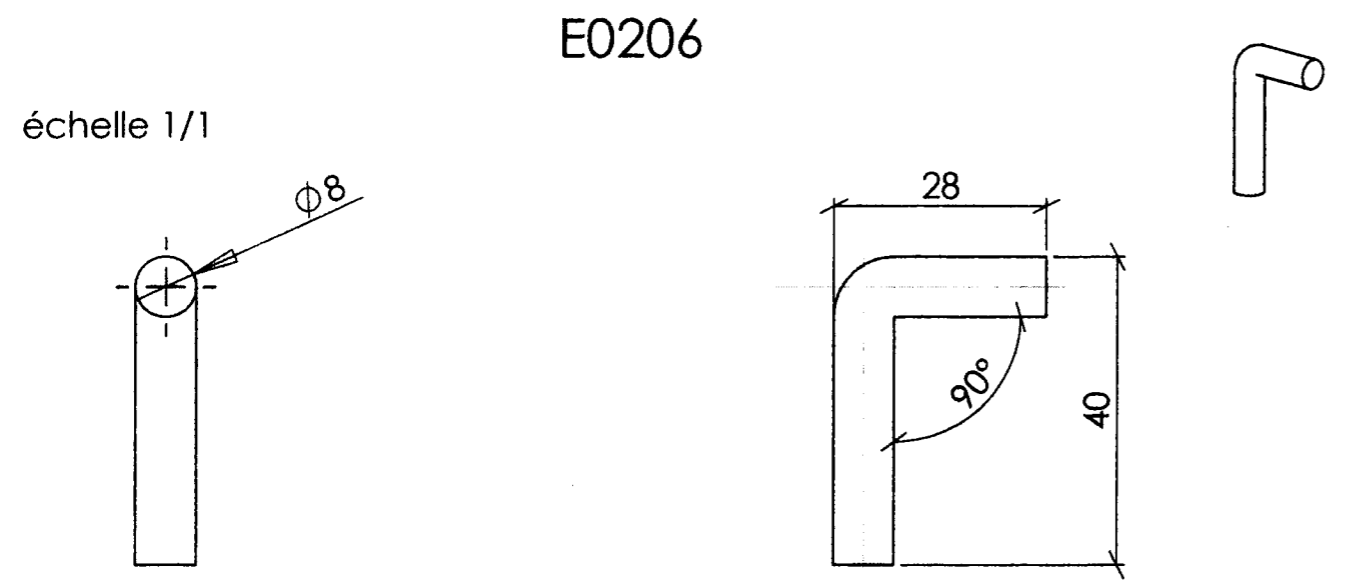
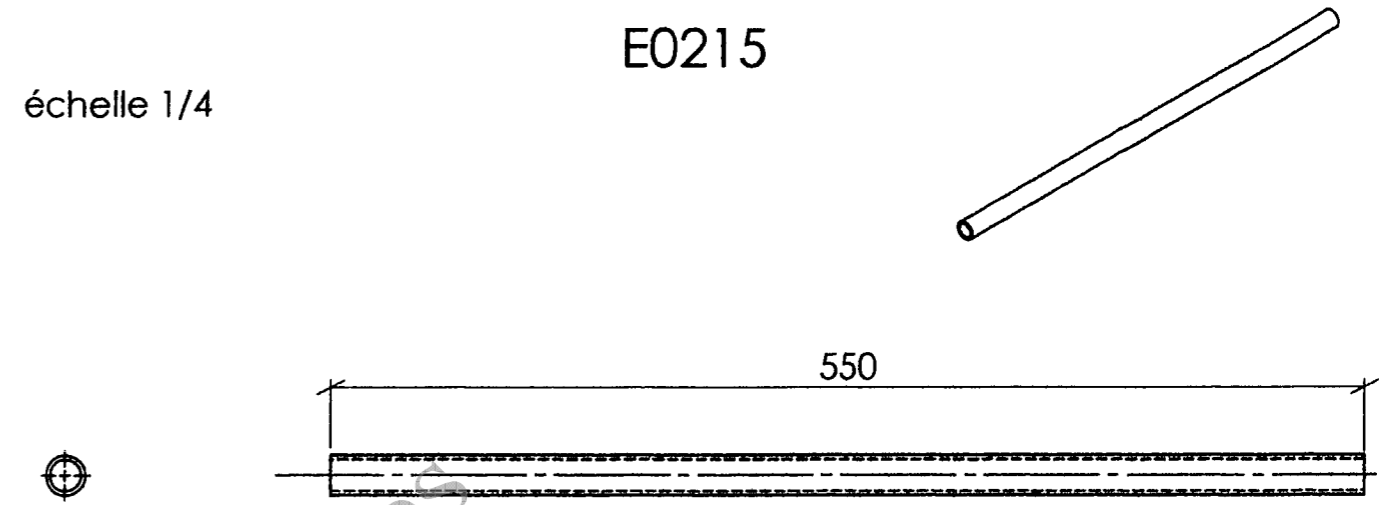
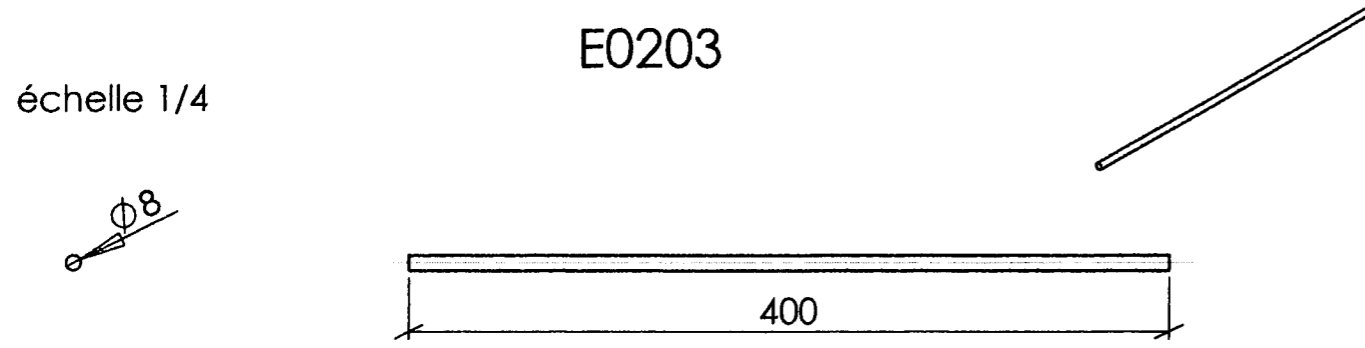
échelle 1/4



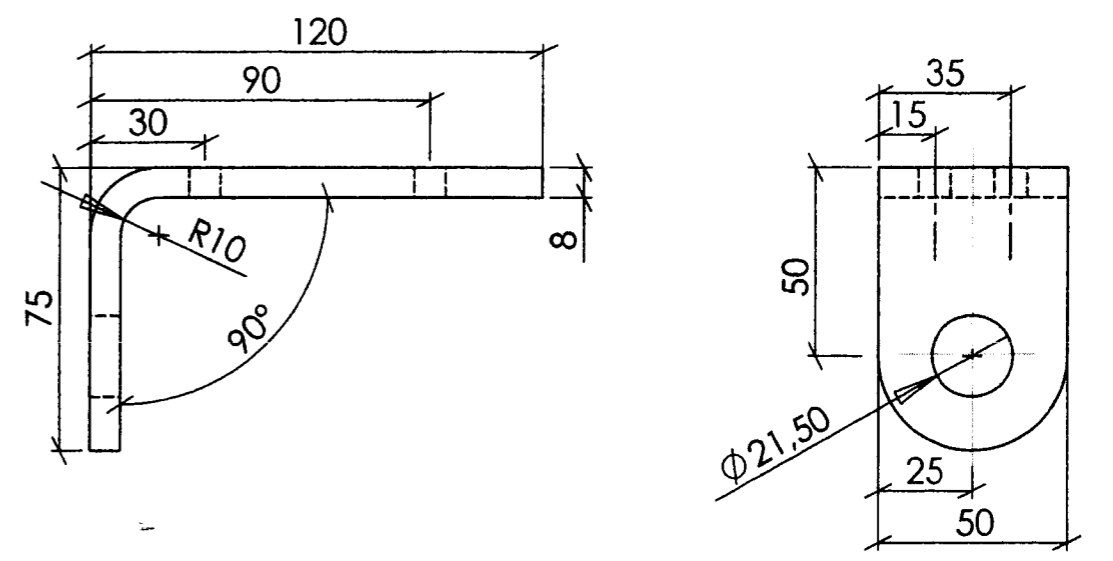
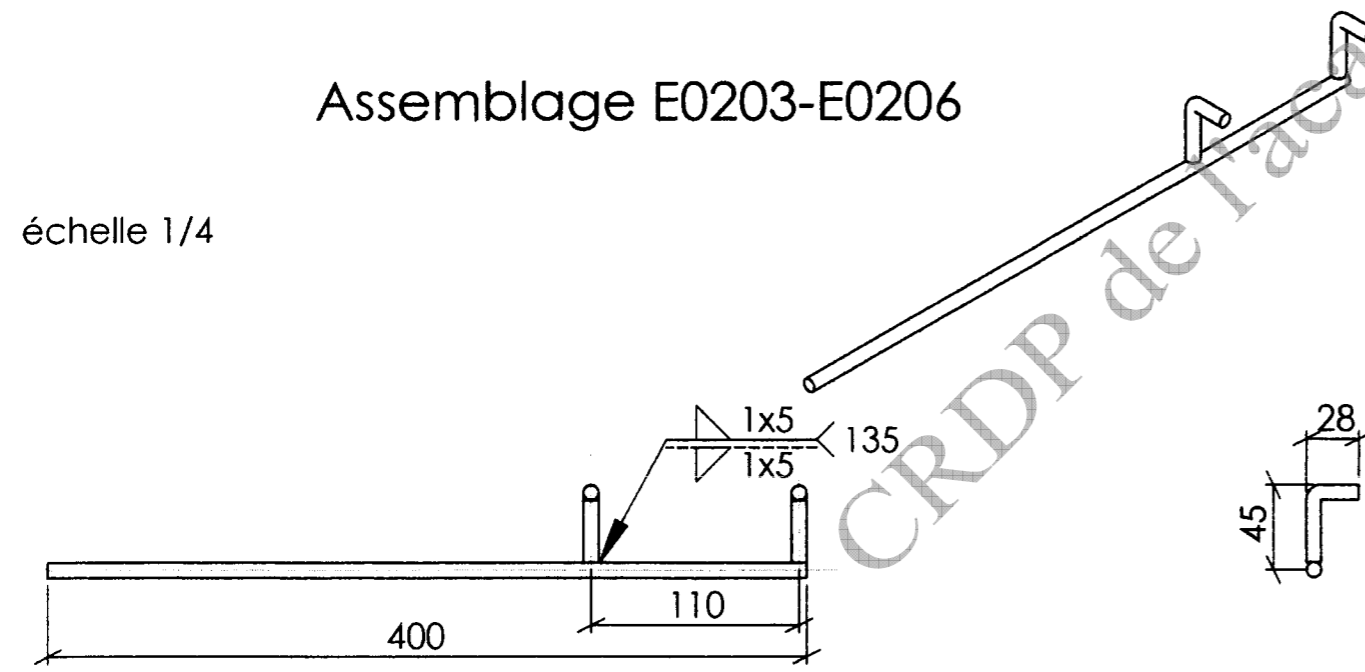
BREVET PROFESSIONNEL SERRURERIE METALLERIE.

Etabli réglable en hauteur

A3



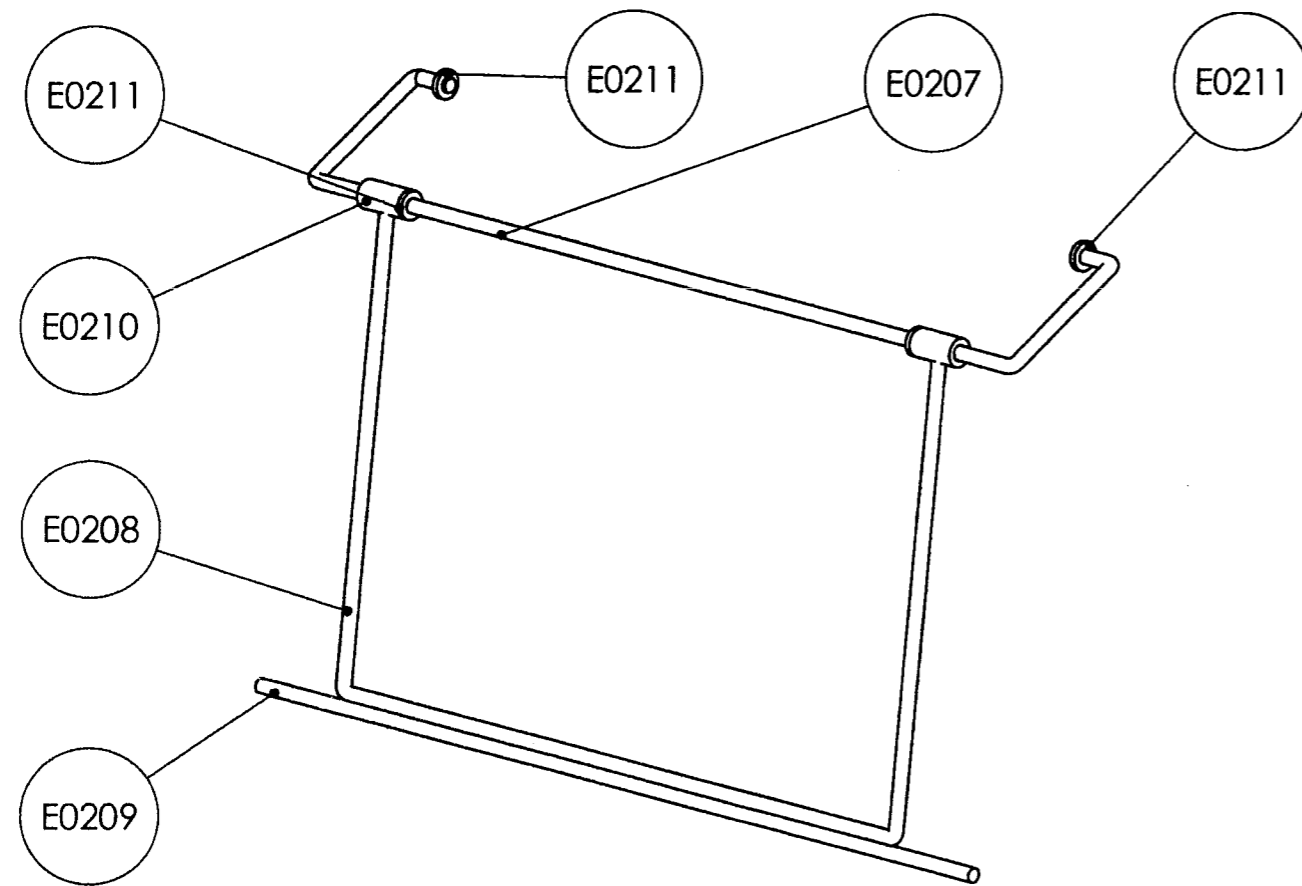
Assemblage E0203-E0206



Pour le deuxième assemblage E0203-E0206, effectuer une rotation de 180° des 2 pièces E0206.

Partie mobile 2 repérage des pièces

échelle 1/4

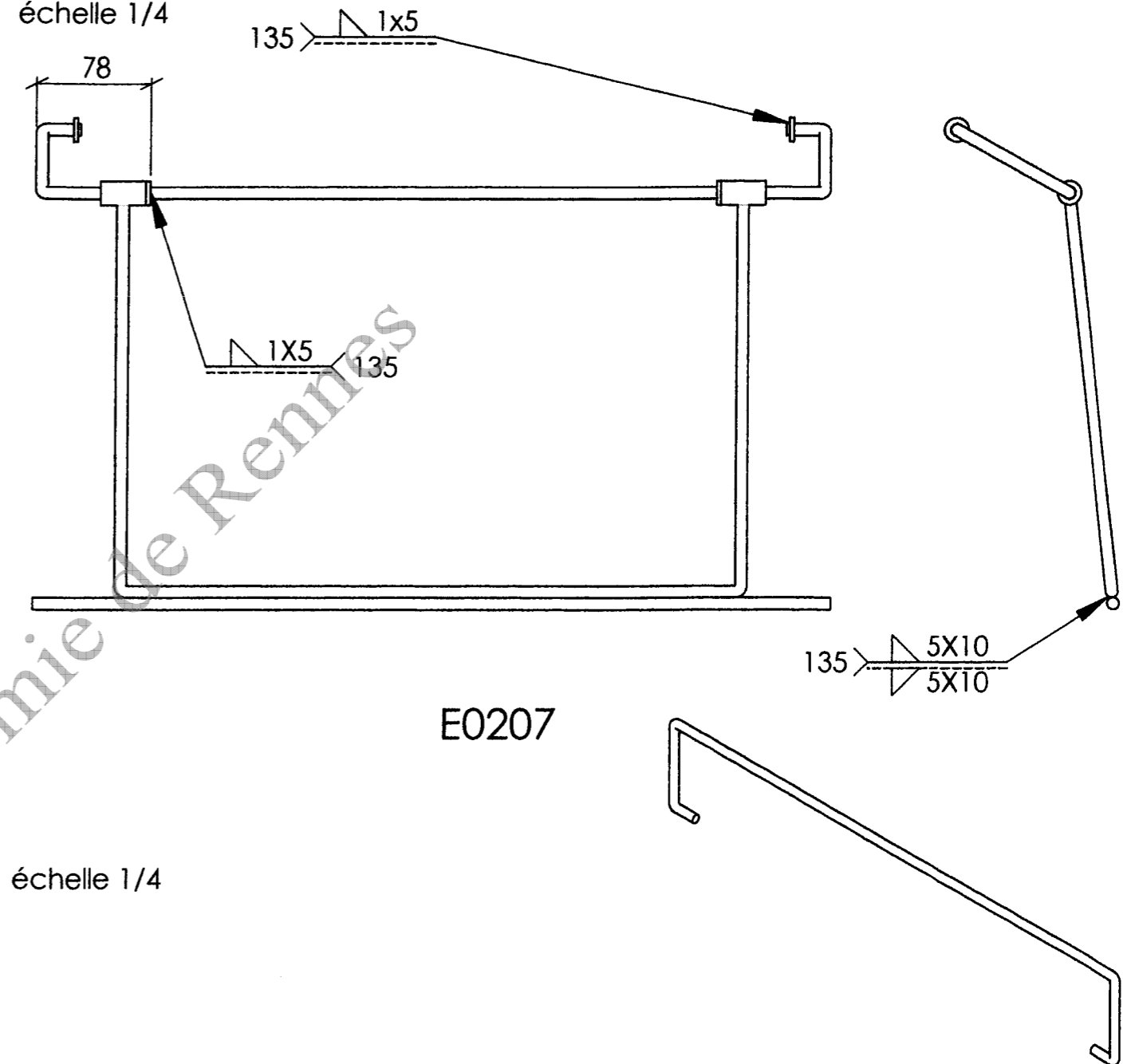


Partie mobile 2 nomenclature des pièces

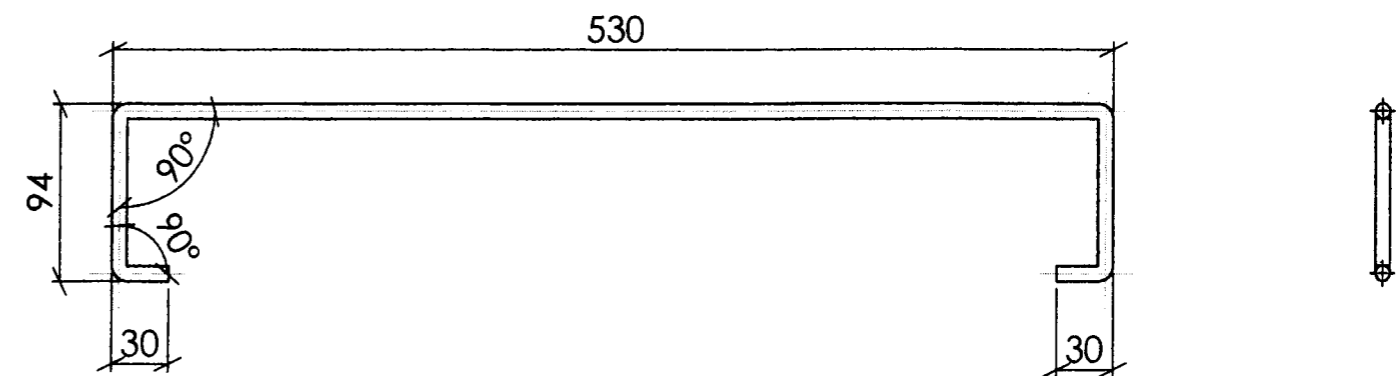
Repère	Nbre	Désignation	Matière	Pofil	Long. Unit.	Observations
E0207	1	barre d'appui	acier 1/2 dur	étiré $\Phi 8$		
E0208	1	bras mobile	acier 1/2 dur	étiré $\Phi 8$		
E0209	1	barre d'éjection	acier 1/2 dur	étiré $\Phi 8$		
E0210	2	fourreau	S235	rond $\Phi 16$		
E0211	4	rondelle d'arrêt				

Partie mobile 2 assemblage

échelle 1/4



échelle 1/4



BREVET PROFESSIONNEL SERRURERIE METALLERIE.

Etabli réglable en hauteur

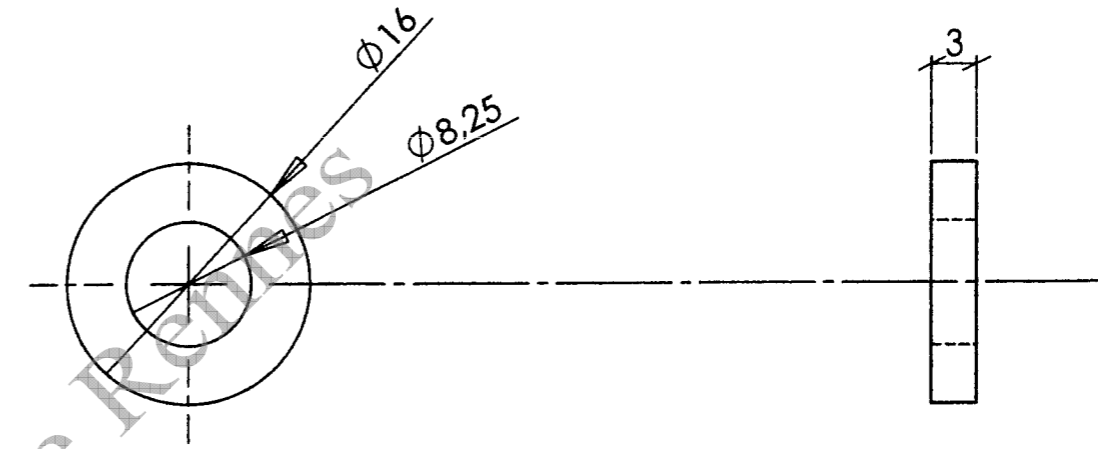
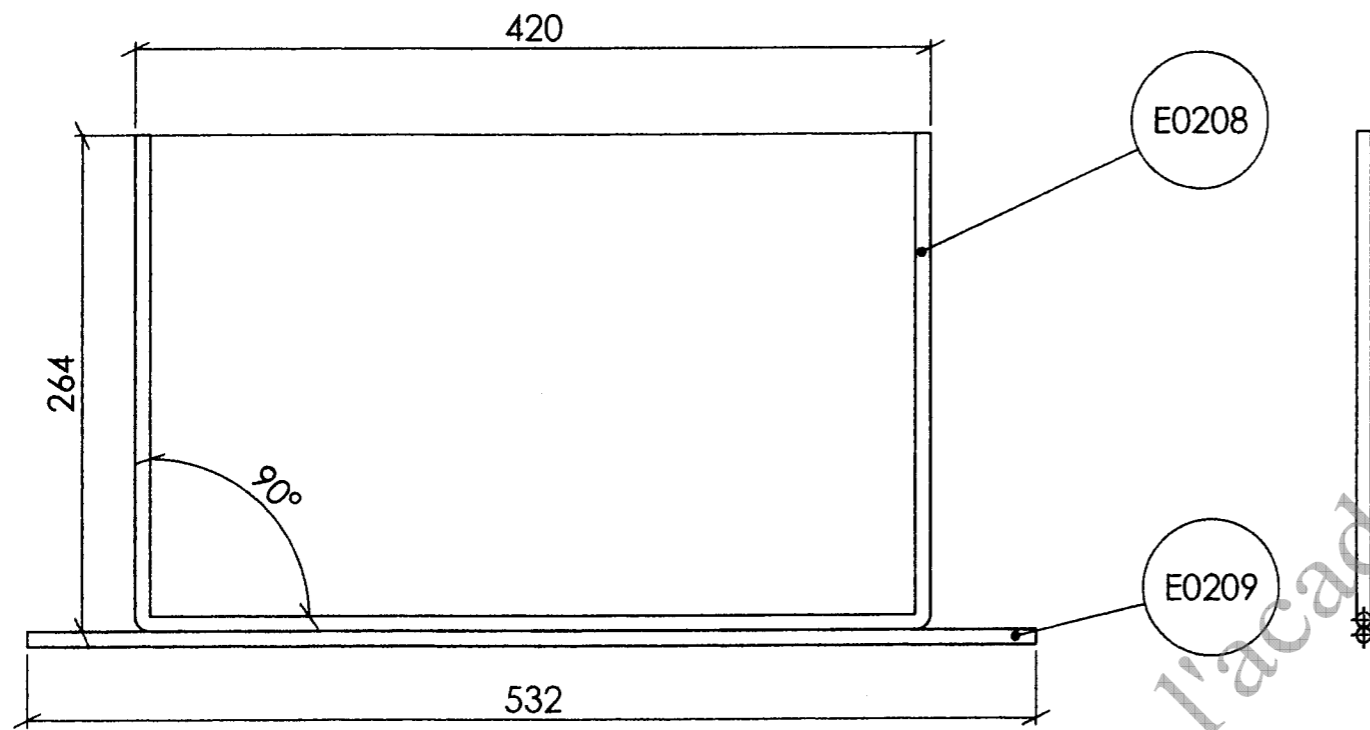
A3

E0208-E0209

E0211

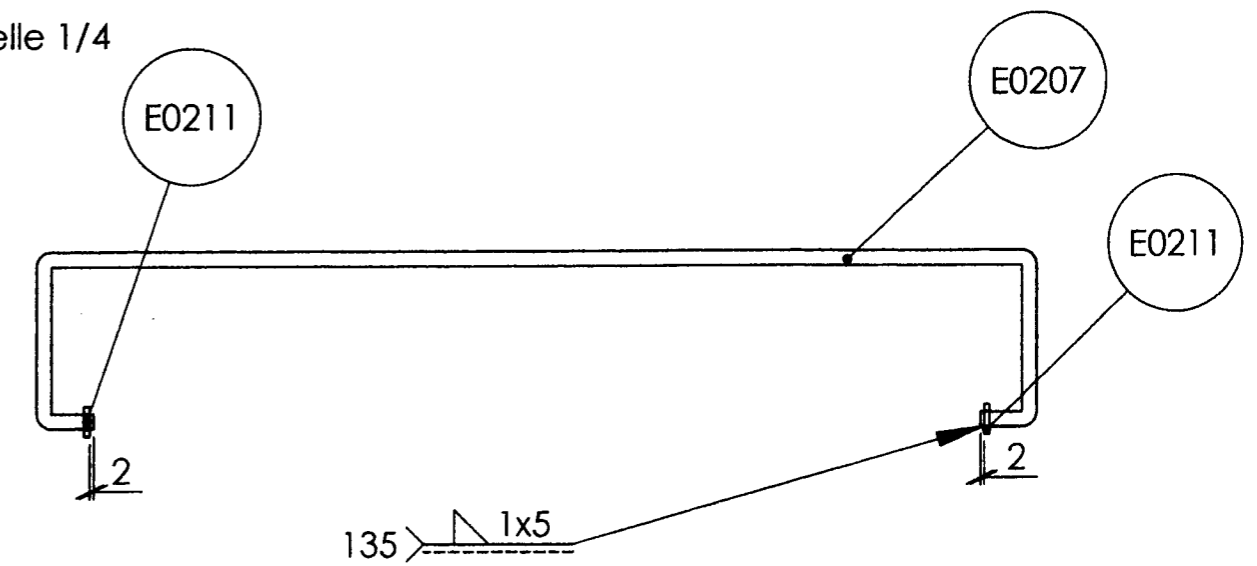
échelle 1/4

échelle 2/1



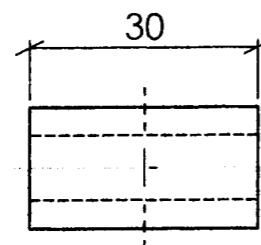
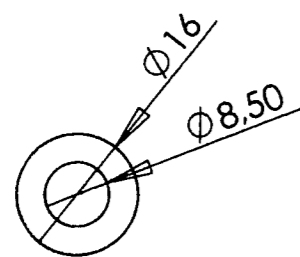
Assemblage E0207-E0211

échelle 1/4



E0210

échelle 1/1



Les 2 rondelles E0211 doivent être montées puis soudées après que la pièce E0207 ait été elle même assemblée sur la pièce E0201

BREVET PROFESSIONNEL SERRURERIE METALLERIE.

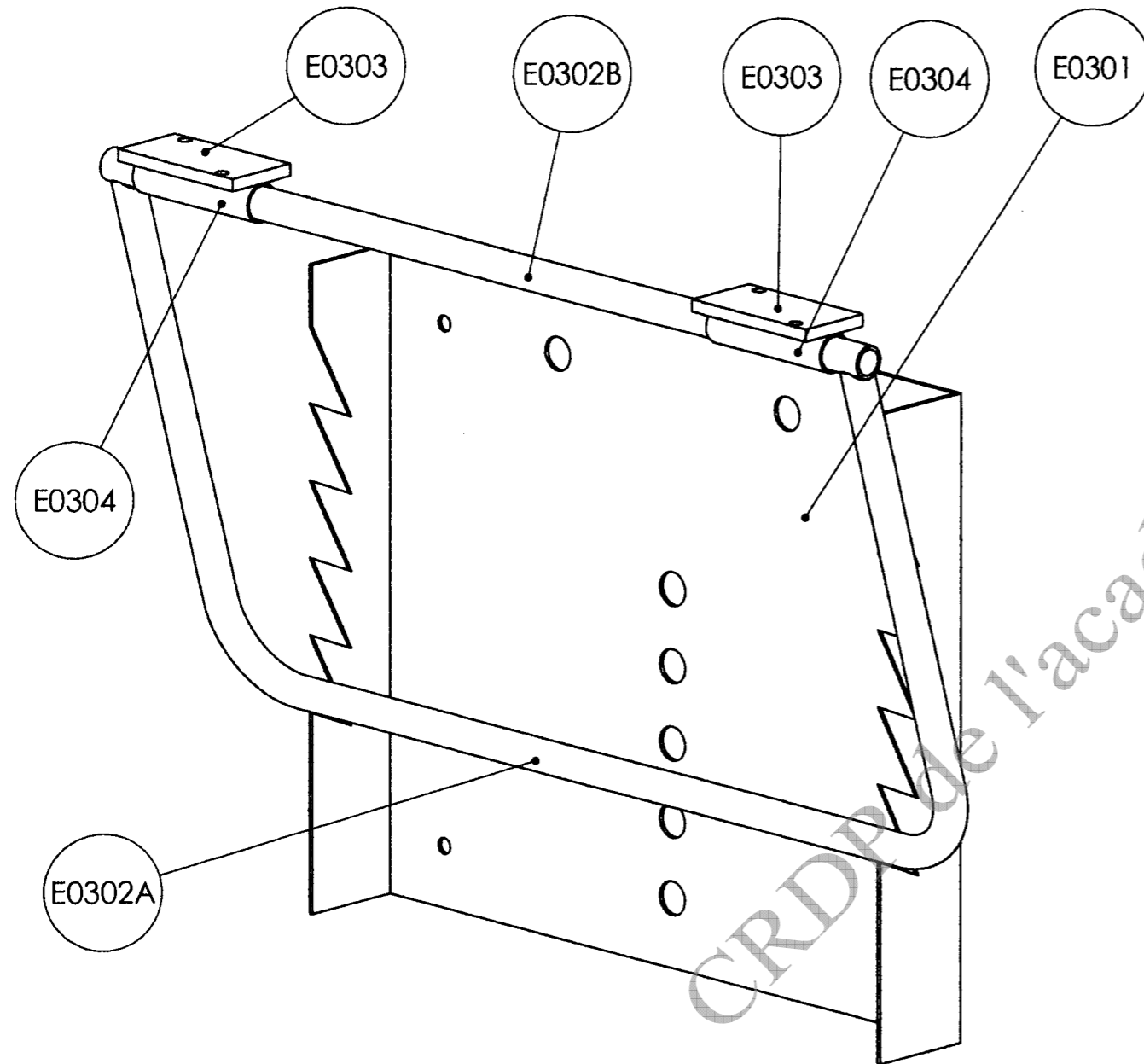
Etabli réglable en hauteur

A3

Ensemble E03

échelle 1/4

Ensemble E03 repérage des pièces

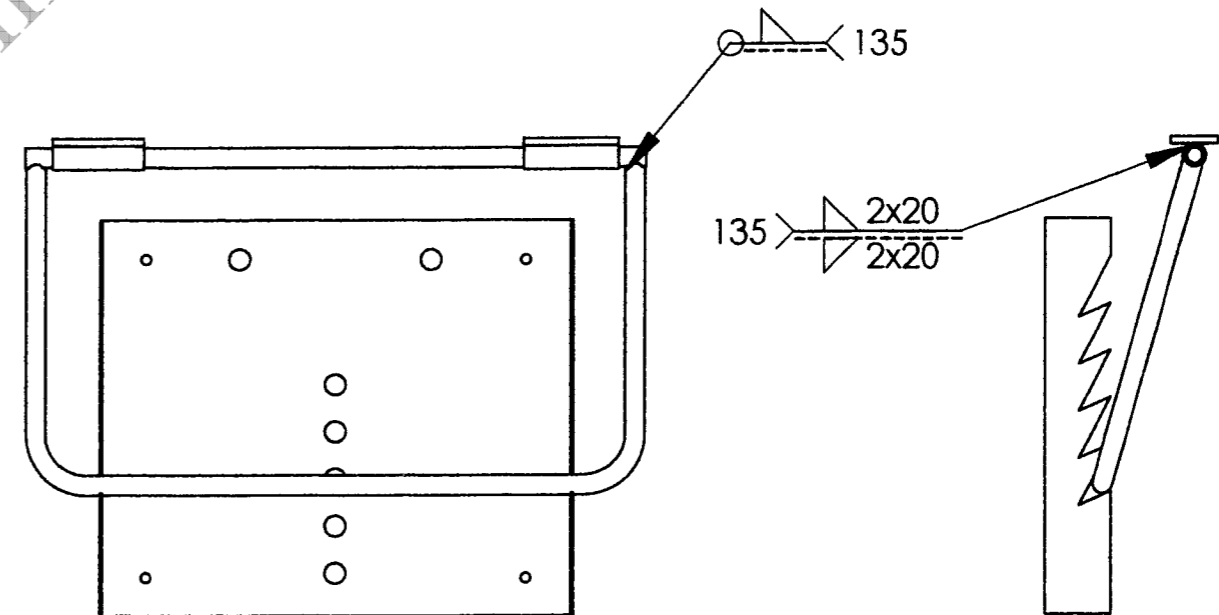


Ensemble E03 nomenclature des pièces

Repère	Nbre	Désignation	Matière	Pofil	Long. Unit.	Observations
E0301	1	crémaillère extérieure	S235	tôle 2.5 mm		
E0302A	1	barre d'appui	S235	tube $\Phi 21.3 \times 2.3$		
E0302B	1	barre de rotation	S235	tube $\Phi 21.3 \times 2.3$		
E0303	2	platine	S235	plat 50x8		
E0304	2	foureaux	S235	tube 25 ép 1.5		
E0X03	4	boulon HM 10 30 zingués				
E0Z03	4	tirefond HVB 8 40				

Ensemble E03 assemblage des pièces

échelle 1/8



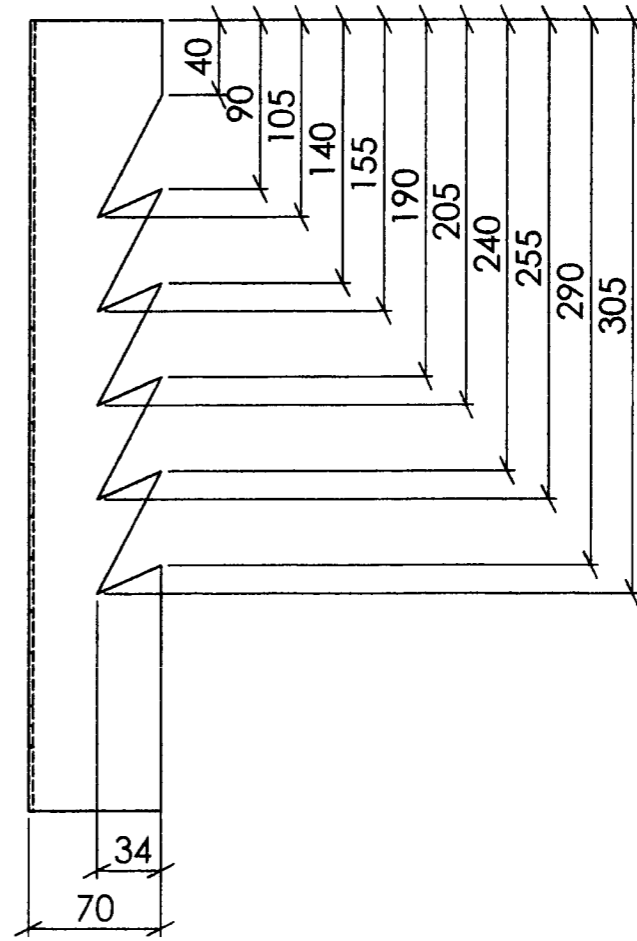
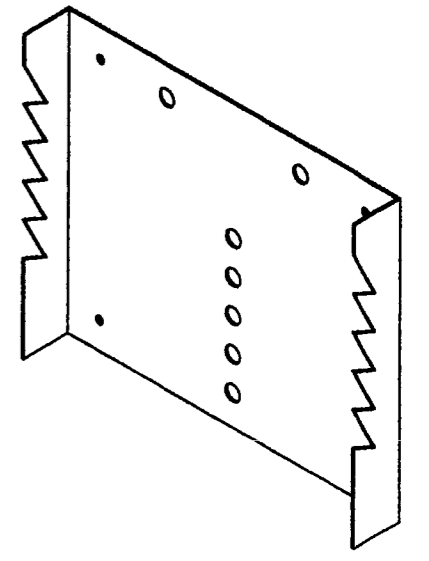
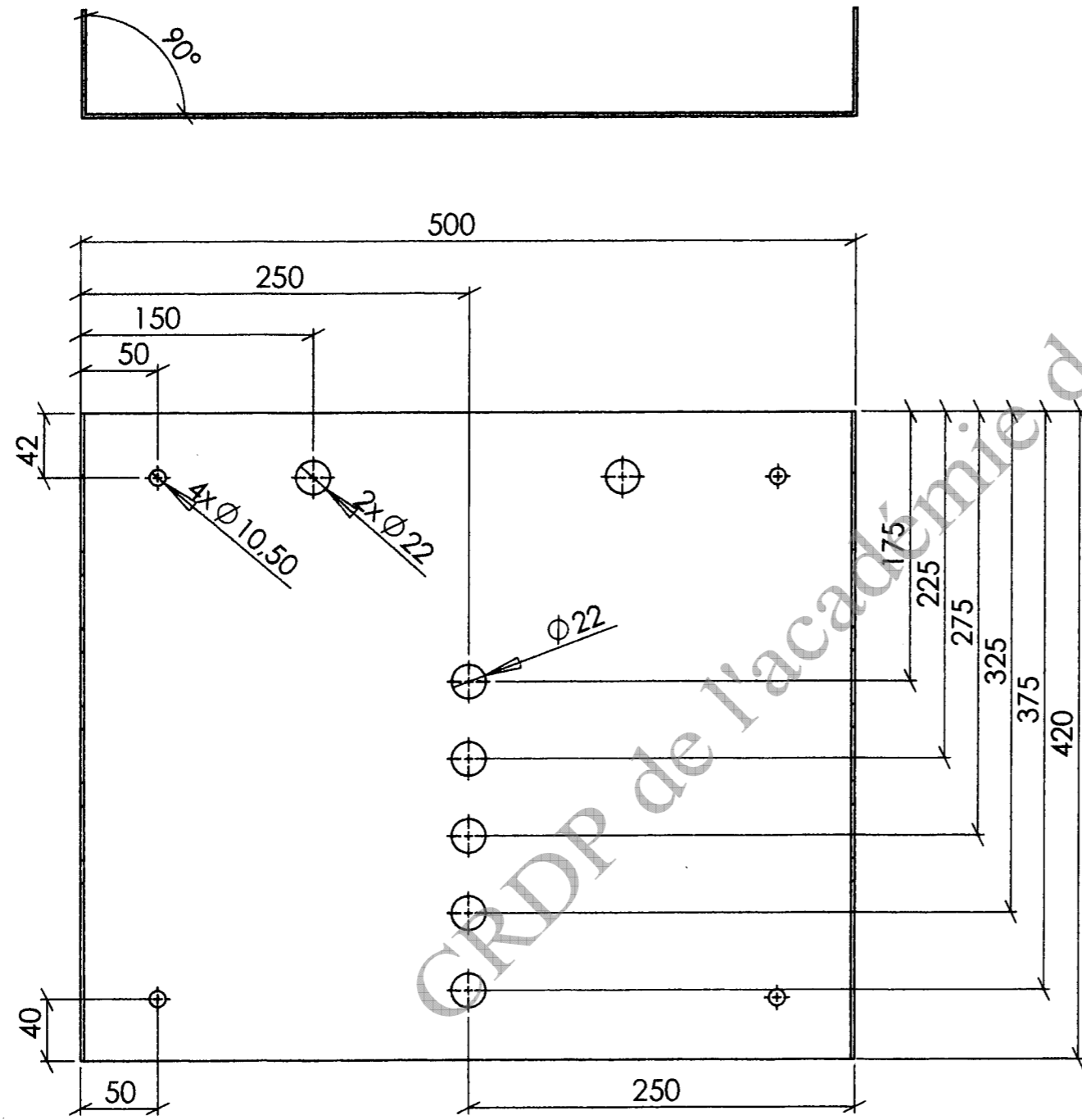
BREVET PROFESSIONNEL SERRURERIE METALLERIE.

Etabli réglable en hauteur

A3

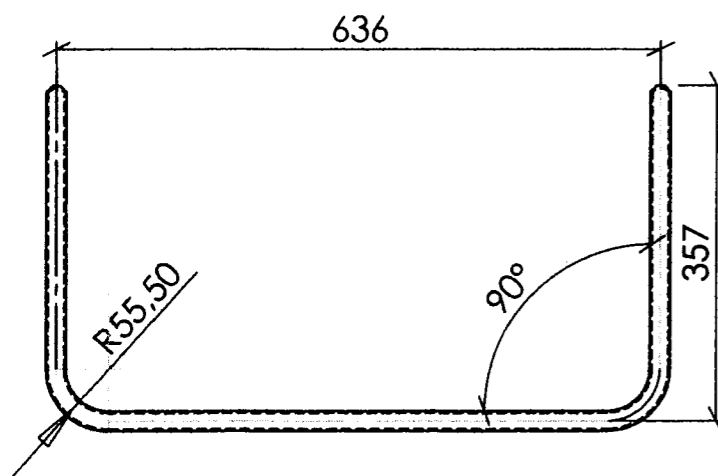
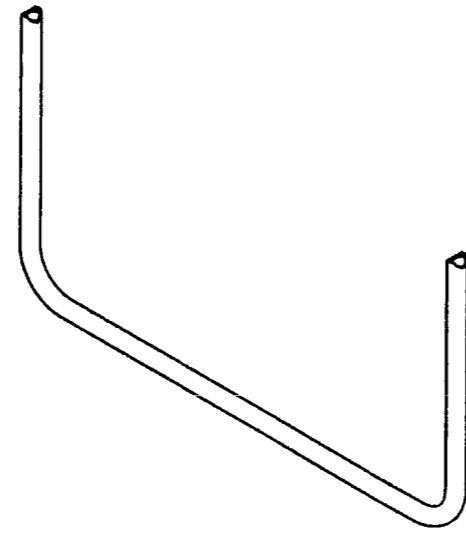
E0301

échelle 1/4



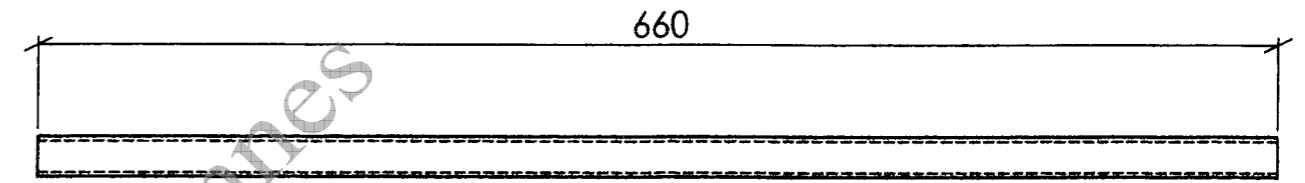
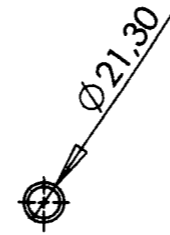
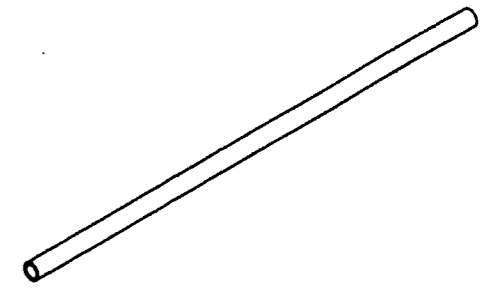
E0302A

échelle 1/8



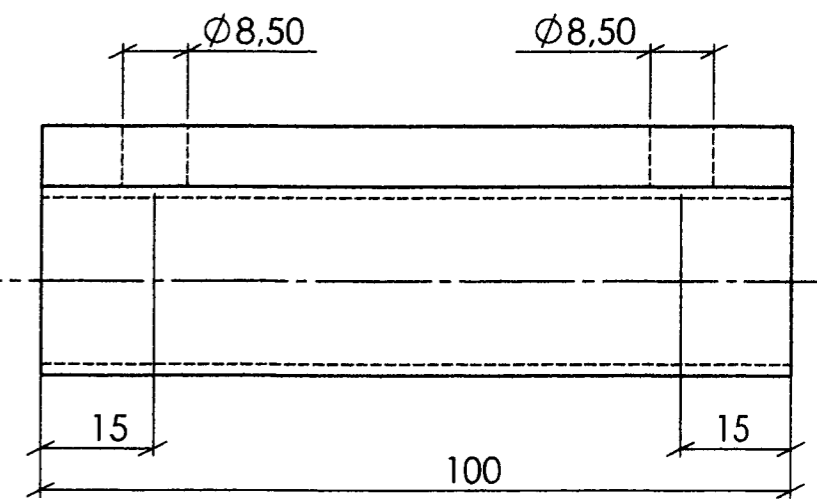
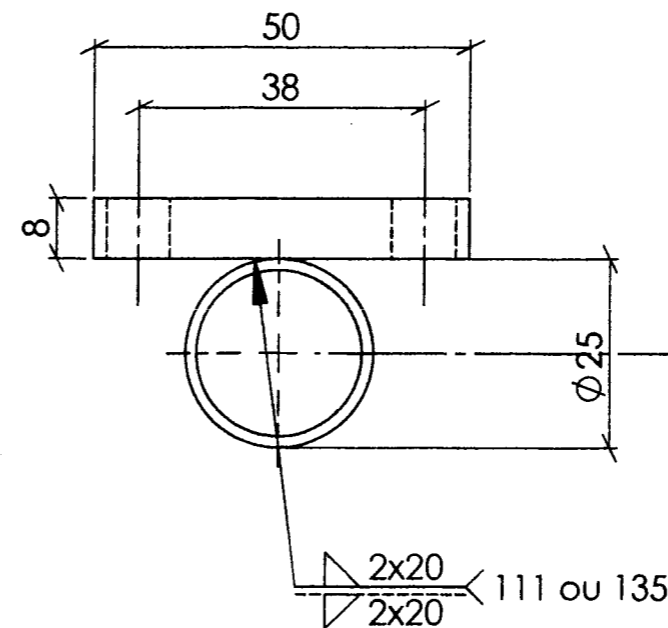
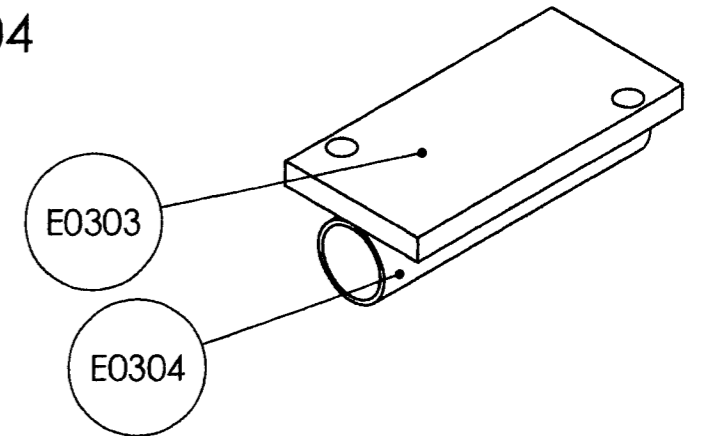
E0302B

échelle 1/4



E0303-E0304

échelle 1

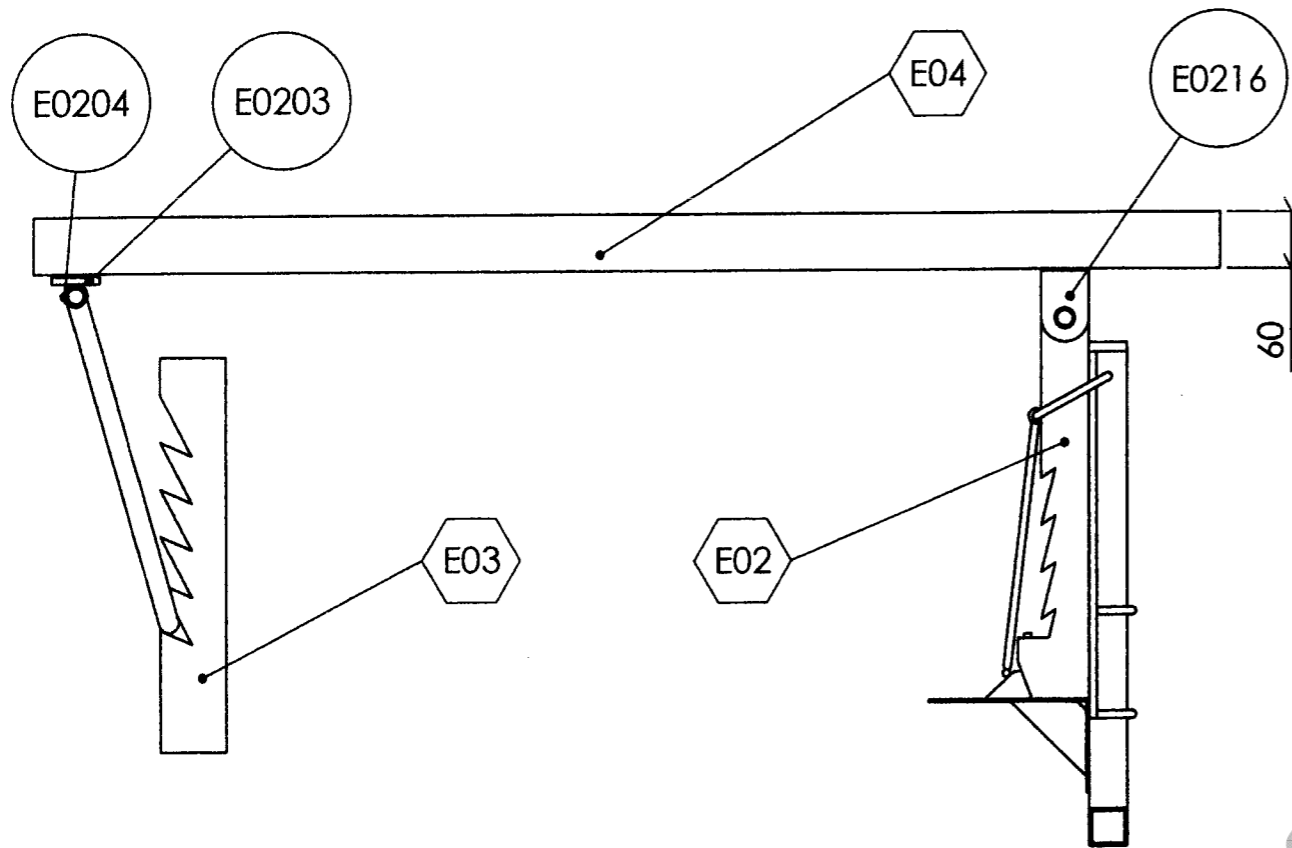


CRDP de l'académie de Reims

BREVET PROFESSIONNEL SERRURERIE METALLERIE.				
Etabli réglable en hauteur				A3
SUJET NATIONAL SESSION 2009	EPREUVE U10	Coef 4	Durée 4.5 h	DT Page 19 sur 20

Assemblage E02-E03-E04

Echelle 1:8



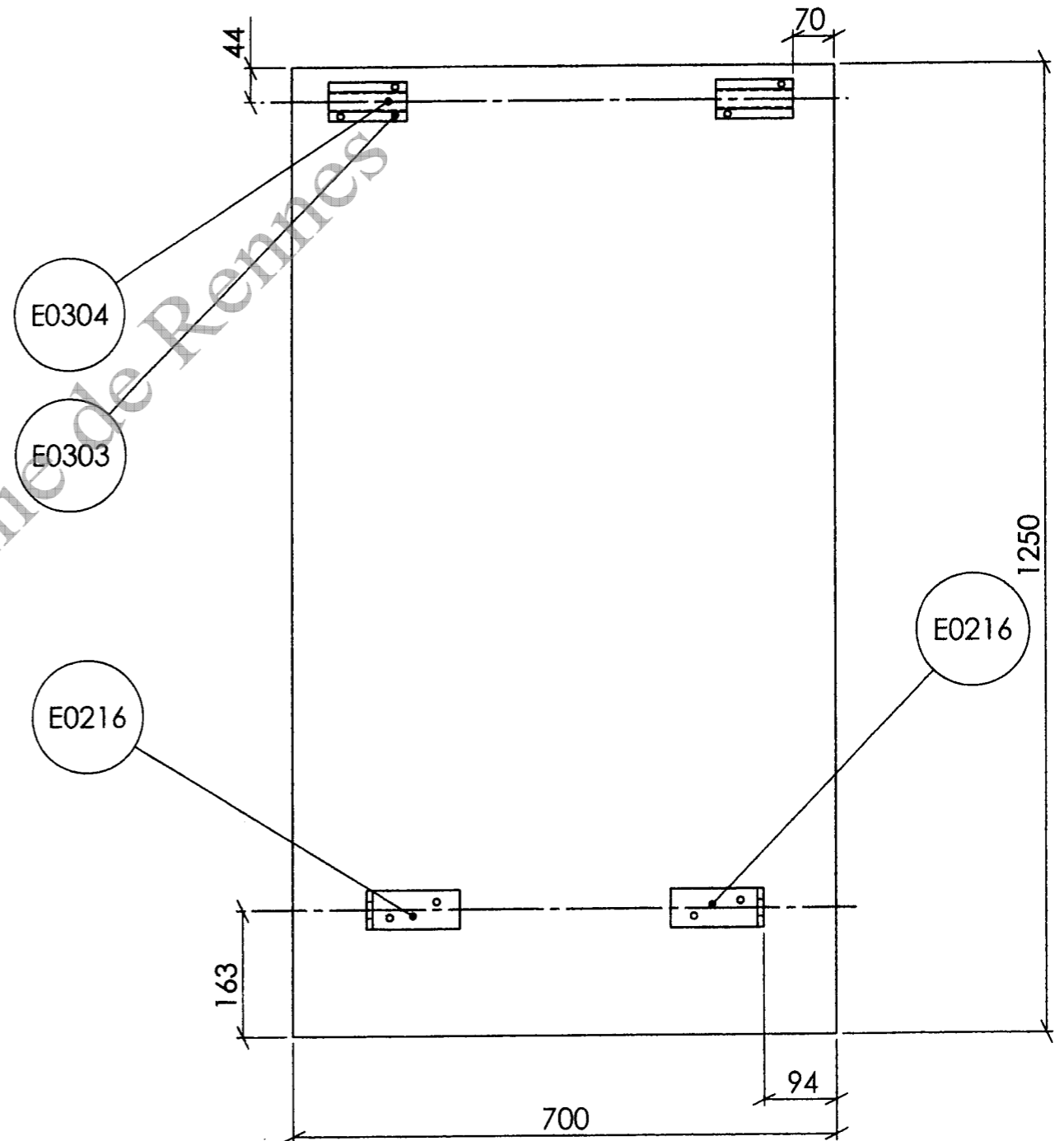
Assemblage par 8 tirfonds entre les deux mécanismes E02 et E03 et le plateau en bois E04

Assemblage E02-E03-E04 nomenclature des pièces

E0202	4	tirefond HVB 8 40				
E0203	4	tirefond HVB 8 40				

Assemblage E04-E0216-E0203 vue de dessous

Echelle 1:8



BREVET PROFESSIONNEL SERRURERIE METALLERIE.

Etabli réglable en hauteur

A3

Copyright © 2026 FormaV. Tous droits réservés.

Ce document a été élaboré par FormaV® avec le plus grand soin afin d'accompagner chaque apprenant vers la réussite de ses examens. Son contenu (textes, graphiques, méthodologies, tableaux, exercices, concepts, mises en forme) constitue une œuvre protégée par le droit d'auteur.

Toute copie, partage, reproduction, diffusion ou mise à disposition, même partielle, gratuite ou payante, est strictement interdite sans accord préalable et écrit de FormaV®, conformément aux articles L.111-1 et suivants du Code de la propriété intellectuelle. Dans une logique anti-plagiat, FormaV® se réserve le droit de vérifier toute utilisation illicite, y compris sur les plateformes en ligne ou sites tiers.

En utilisant ce document, vous vous engagez à respecter ces règles et à préserver l'intégrité du travail fourni. La consultation de ce document est strictement personnelle.

Merci de respecter le travail accompli afin de permettre la création continue de ressources pédagogiques fiables et accessibles.