



Ce document a été mis en ligne par l'organisme [FormaV](#)®

Toute reproduction, représentation ou diffusion, même partielle, sans autorisation préalable, est strictement interdite.

Pour en savoir plus sur nos formations disponibles, veuillez visiter :

[www.formav.co/explorer](http://www.formav.co/explorer)

SUJET BREVET PROFESSIONNEL  
SERRURERIE- METALLERIE  
SESSION 2008

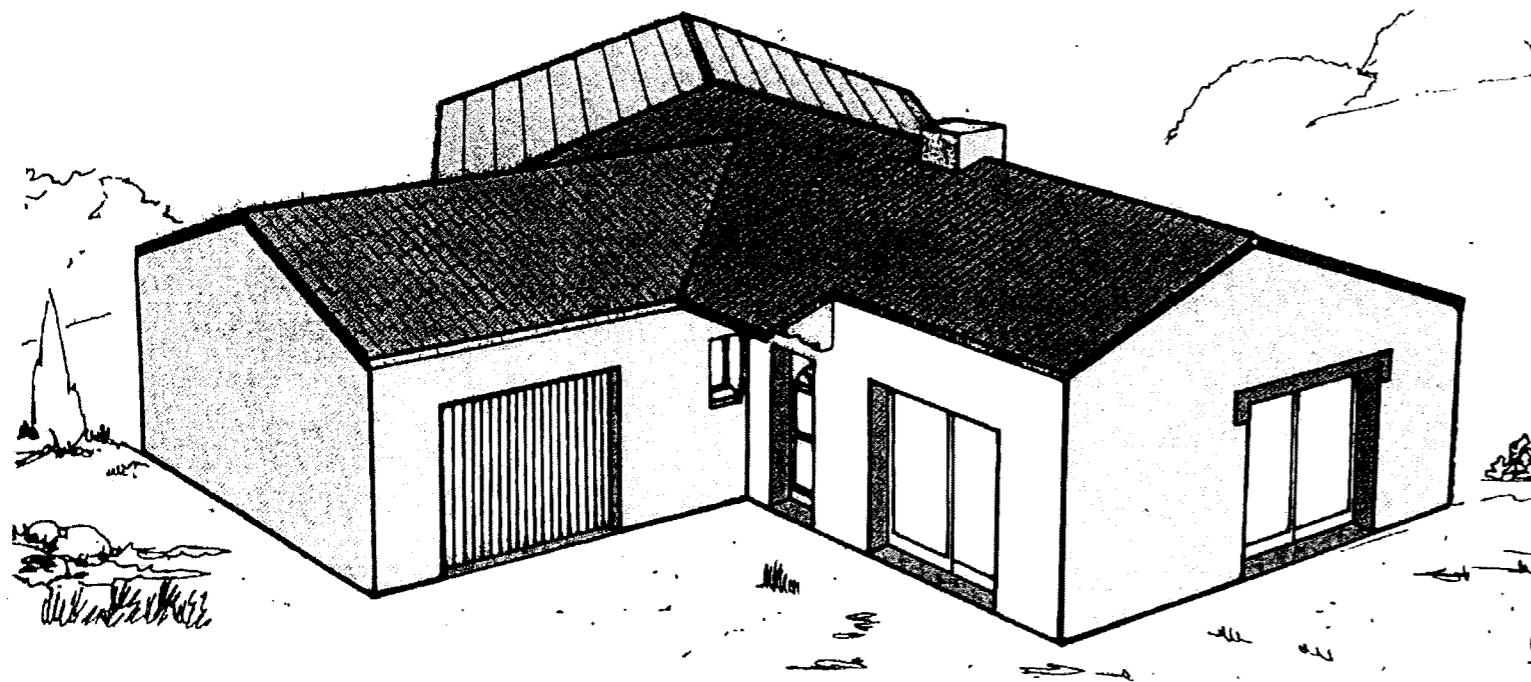
**DOSSIER REPONSE**

Prénom : \_\_\_\_\_

Nom : \_\_\_\_\_

N° de candidat : \_\_\_\_\_

**1. Visualisation de la construction**



SITUATION :

Le client souhaite effectuer la pose d'une porte dans le garage dont la sortie donne sur le jardin  
 Cette porte devra être réalisée en huisserie métallique, ayant une partie vitrée sur le dessus.  
 L'huisserie doit être réalisée en tôle pliée afin de recouvrir l'épaisseur du mur en parpaing de 20x20x50  
 Doc DT 9/11.  
 L'ouverture se fera vers l'extérieur ouvrant à l'anglaise.  
 L'ensemble sera laqué pour une finition soignée et une protection durable.

ON DONNE :

Un dossier technique ( DT ) de l'ouvrage et les documents ressources nécessaires pour répondre aux différentes questions posées .  
 Un dossier de travail.

ON DEMANDE :

De compléter le dossier réponse DR 2/17 à 17/17

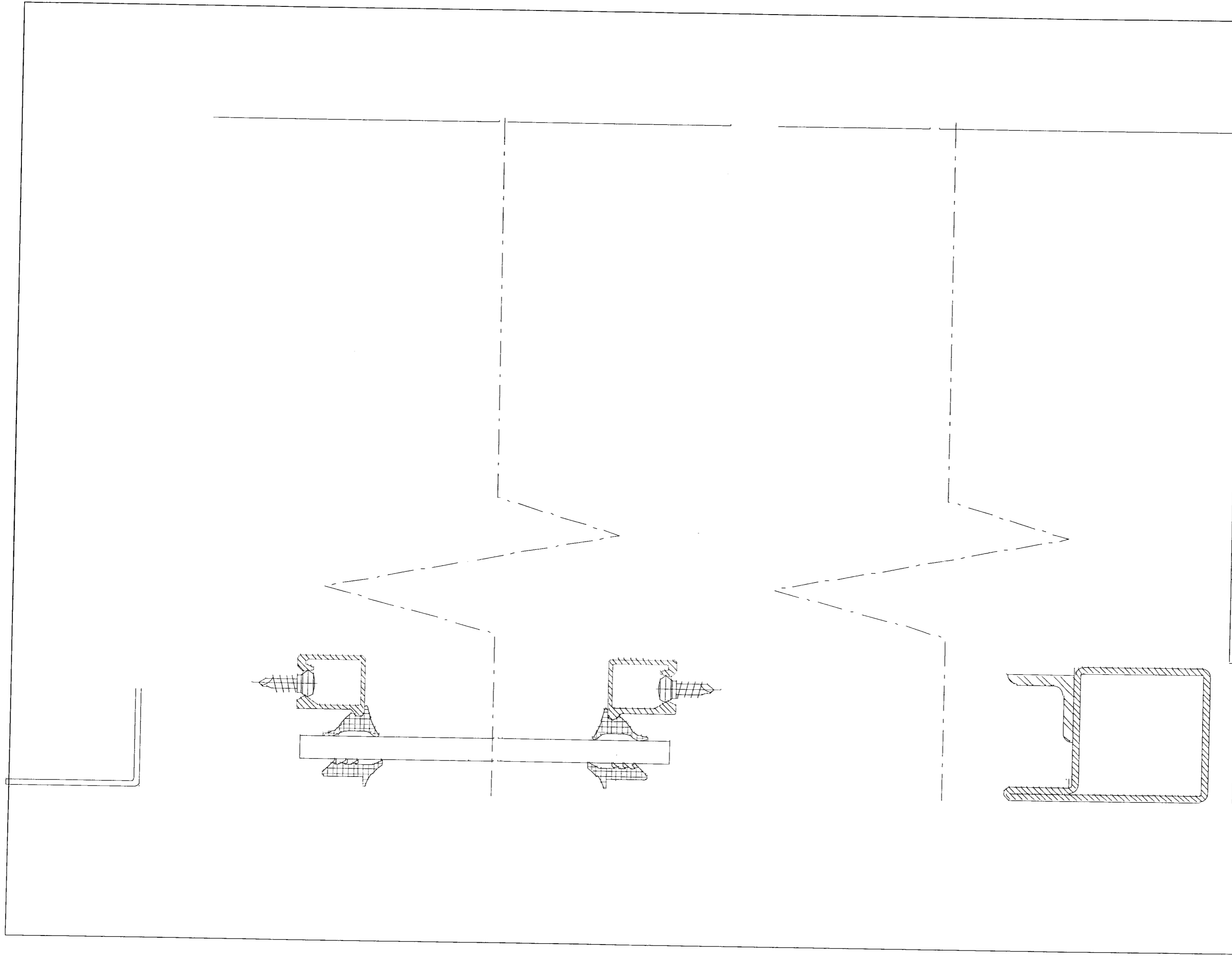
	<b>PORTE</b>	Epreuve : E1
Ech:		durée 4h30
	B.P. SERRURERIE METALLERIE	session 2008
		DR 1/17

**BAREME DE NOTATION :**

<b>Dessin</b>	
<b>Respect des côtes</b>	<b>/20</b>
<b>Choix des profils</b>	<b>/5</b>
<b>Respect des jeux</b>	<b>/3</b>
<b>Dessin complet</b>	<b>/7</b>
<b>Présentation respect des normes</b>	<b>/5</b>
<b>Sous total dessin</b>	<b>/40</b>
<b>Préparation du débit</b>	<b>/20</b>
<b>Débit économique du dormant</b>	<b>/20</b>
<b>Analyse de fabrication</b>	<b>/20</b>
<b>Contrat de phase</b>	<b>/20</b>
<b>Préparation des assemblages</b>	<b>/20</b>
<b>Electricité</b>	<b>/20</b>
<b>Mécanique statique</b>	<b>/20</b>
<b>Sécurité</b>	<b>/20</b>
<b>Total</b>	<b>/200</b>

	<b>PORTE</b>	<b>Epreuve : E1</b>
Ech:		<b>durée 4h30</b>
	<b>B.P. SERRURERIE METALLERIE</b>	<b>session 2008</b>
		<b>DR 2/17</b>





Ech:	PORTE	Epreuve : E1
		durée 4h30
	B.P. SERRURERIE METALLERIE	session 2008
		DR 4/17

## PREPARATION DU DEBIT :

Le seuil de porte ne peut être réalisé à partir d'un profilé standard. Sa fabrication sera effectuée par pliage au moyen d'une tôle d'acier  $ep : 2\text{mm}$ .

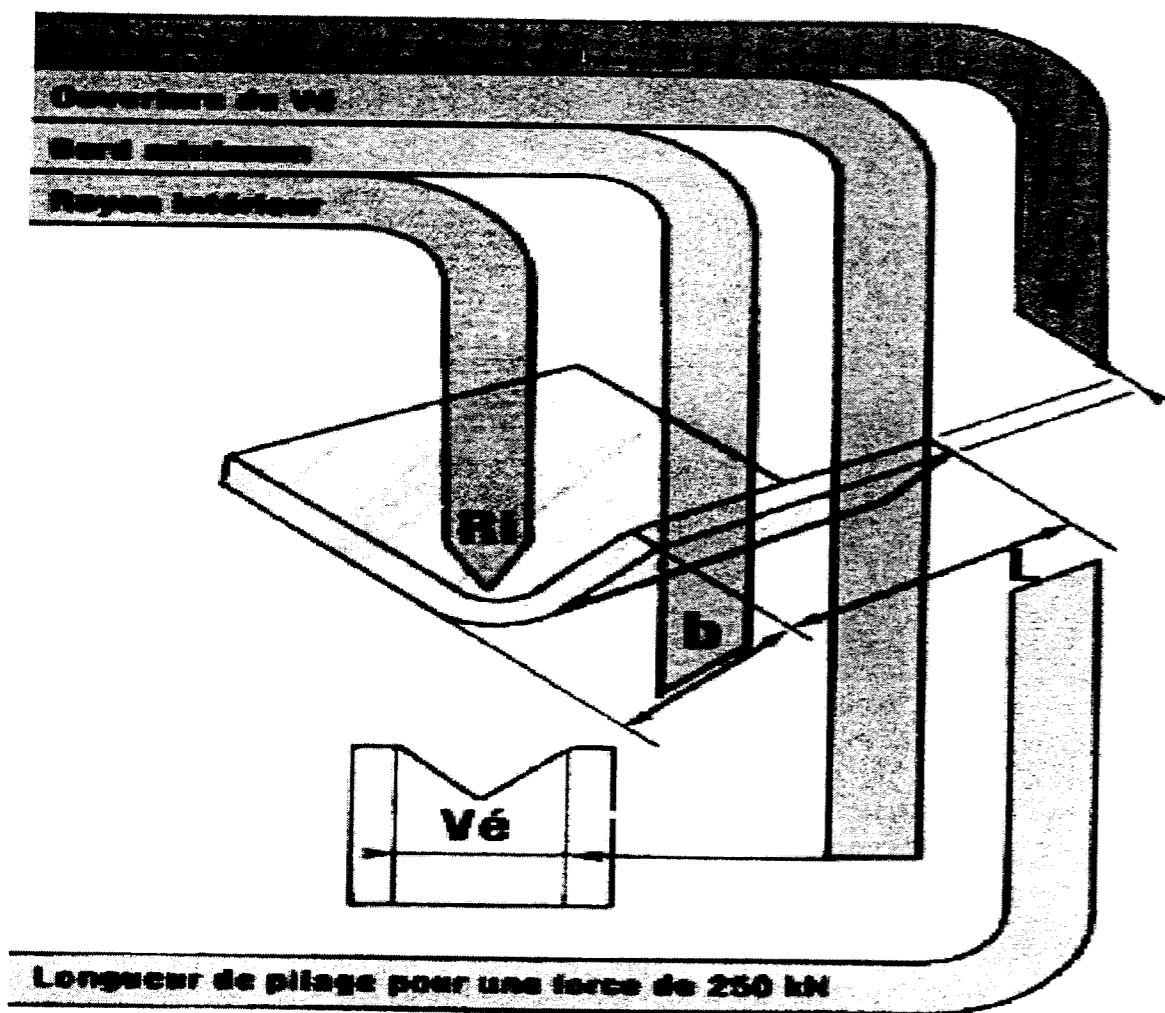
### On donne :

L'abaque de pliage et le tableau des correcteurs de pliage DT 5/11

Le dessin de définition de la huisserie Rep. 01b DT 9/11

### On demande:

De déterminer en DR 6/17 les paramètres de réglage sur la presse plieuse en vue d'une fabrication industrielle de la huisserie Rep. 01b.



La valeur indiquée en gras correspond à la force nécessaire pour plier une tôle de qualité S235 sur une longueur de 1 mètre, ceci pour une épaisseur et un vé définis

	<b>PORTE</b>	Epreuve : E1
Ech:		durée 4h30
	B.P. SERRURERIE METALLERIE	session 2008
		DR 5/17

A l'aide des documents DT 5/11, DT 8/11 et DT 9/11, calculer la valeur des paramètres nécessaires à la réalisation de l'huissierie rep 01b.

1/ Déterminer la valeur du correcteur de pliage

$\Delta L = \dots\dots\dots$

/2

2/ Calculer la longueur développée de l'élément Rep 01b:

---



---

3/ Choix du vé : \_\_\_\_\_

/2

---



---

4/ Longueur de pliage : \_\_\_\_\_

/2

---



---

5/ Calculer la valeur de l'effort de pliage:

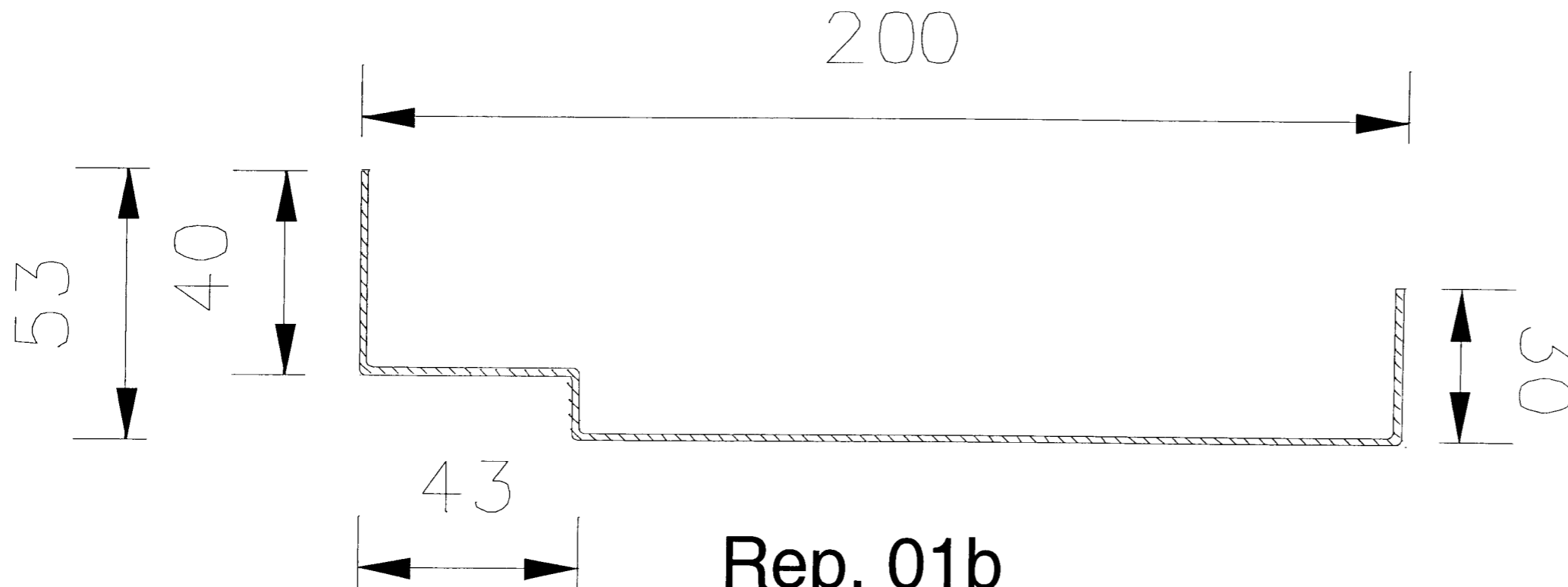
/4

---



---

/10



**Rep. 01b**  
**sans échelle**

	<b>PORTE</b>	Epreuve : E1
Ech:		durée 4h30
	B.P. SERRURERIE METALLERIE	session 2008
		DR 6/17

Etude du débit économique du dormant constitué des montants 01b et de la traverse 01a:

Vous devez réaliser la fabrication d'une série de 10 portes de service. On demande d'étudier l'imbrication économique des montants et traverses.

Hypothèses :

On prendra pour valeur de flanc capable Rep01a : 2000x275

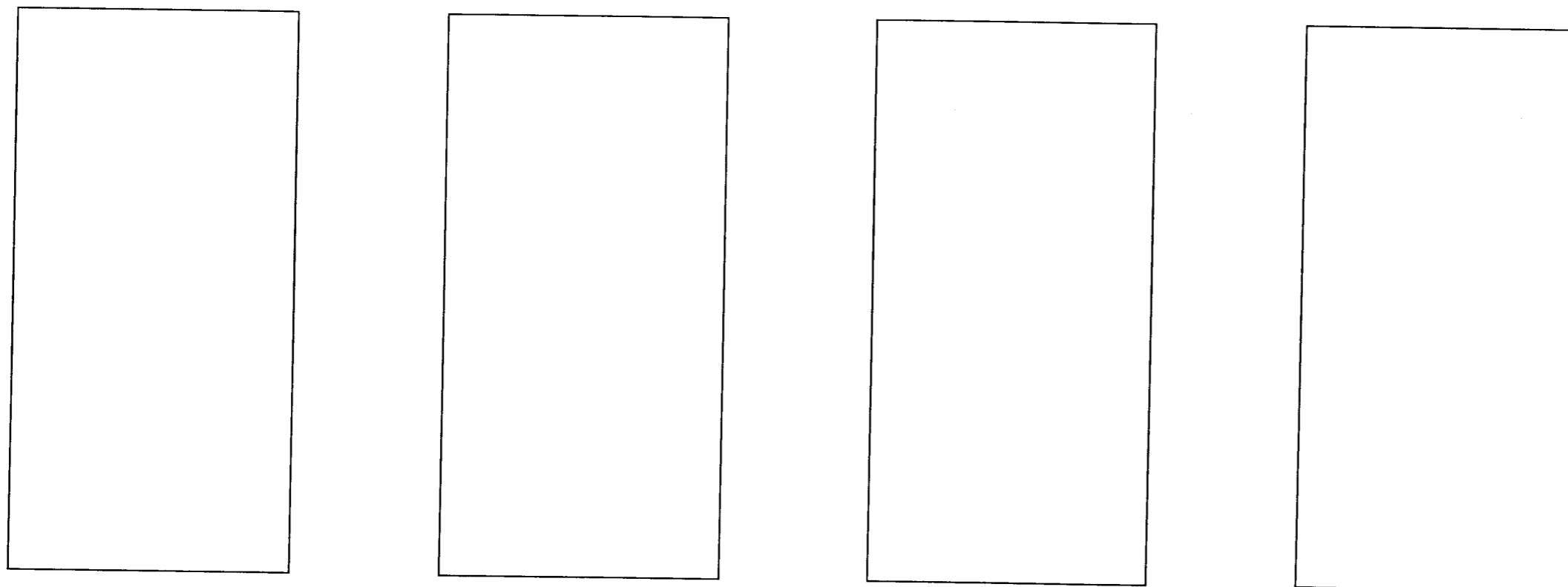
Rep01b : 850x275

a) Calculer le nombre d'éléments **Rep 01a et 01b** pour 10 portes.

**Rep 01a :** \_\_\_\_\_

**Rep 01b :** \_\_\_\_\_

b) Dessiner l'imbrication à l'échelle (1m=>50mm) pour la réalisation des 10 portes (Format de tôle 2000x1000x2)



	<b>PORTE</b>	Epreuve : E1
Ech:		durée 4h30
	B.P. SERRURERIE METALLERIE	session 2008
		DR 7/17

Analyse de fabrication:

Dans le cadre de la fabrication de l'huissierie Rep 01b :

1/ Déterminer l'ordre de pliage de l'élément Rep 01b sur la feuille DR 9/17 :

2/ Déterminer les cotes machines de pliage de l'élément Rep 01b sur la feuille DR 9/17 :

3/ Réaliser le contrat de phase de pliage de l'élément Rep 01b sur la feuille DR 10/17 et DR 11/17

Hypothèses de travail :

Pli n°1 3 en appui sur 1

Pli n°2 4 en appui sur 3

Pli n°3 5 en appui sur 6

Pli n°4 2 en appui sur 1

On exige

Un ordre de pliage permettant de réaliser la pièce.

Des cotes machines assurant les dimensions extérieures de la pièce.

Un contrat de phase exploitable à l'atelier.

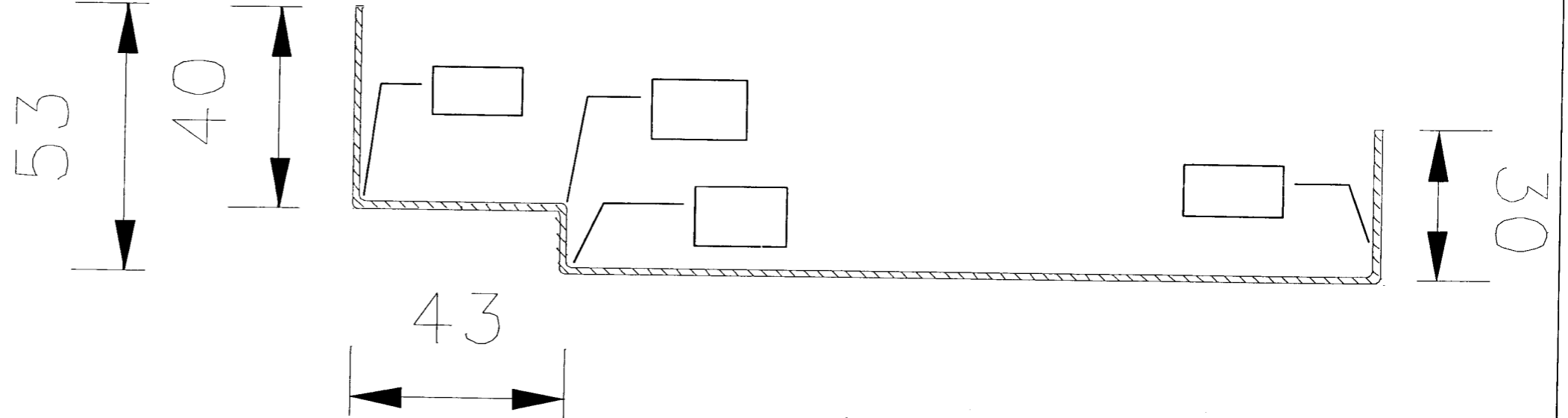
	<b>PORTE</b>	Epreuve : E1
Ech:		durée 4h30
	B.P. SERRURERIE METALLERIE	session 2008
		DR 8/17

FEUILLE DE CALCUL :

1/ Déterminer l'ordre de pliage de l'élément Rep 01b :  
Inscrire les numéros dans les carrés placés au niveau des plis

PROFIL REP 01B  
 (CROQUIS DESSINE HORS ECHELLE).

/5



**Rep. 01  
 sans echelle**

2/ Déterminer les cotes machines de pliage de l'élément Rep 01b:

Hypothèses de travail :

- Pli n°1 3 en appui sur 1
- Pli n°2 4 en appui sur 3
- Pli n°3 5 en appui sur 6
- Pli n°4 2 en appui sur 1

Cm1 = \_\_\_\_\_

Cm2 = \_\_\_\_\_

Cm3 = \_\_\_\_\_

Cm4 = \_\_\_\_\_

/15

	<b>PORTE</b>	Epreuve : E1
Ech:		durée 4h30
	B.P. SERRURERIE METALLERIE	session 2008
		DR 9/17





Préparation de l'assemblage par soudage des éléments de l' huisserie Rep 01 constituant le dormant avec le seuil de porte Rep 10 (à l'aide des documents DT 7/11 et DT 10/11).

On demande :

De déterminer les paramètres de soudage pour assembler le seuil de porte (Rep. 10) et l' huisserie (Rep. 01). (Ensemble dormant).

Diamètre de l'électrode : \_\_\_\_\_

Débit de gaz : \_\_\_\_\_

Nature de l'électrode : \_\_\_\_\_

Gamme d'intensité du courant de soudage : \_\_\_\_\_

Type de courant : \_\_\_\_\_

Ø du métal d'apport : \_\_\_\_\_

Nature du gaz : \_\_\_\_\_

/20

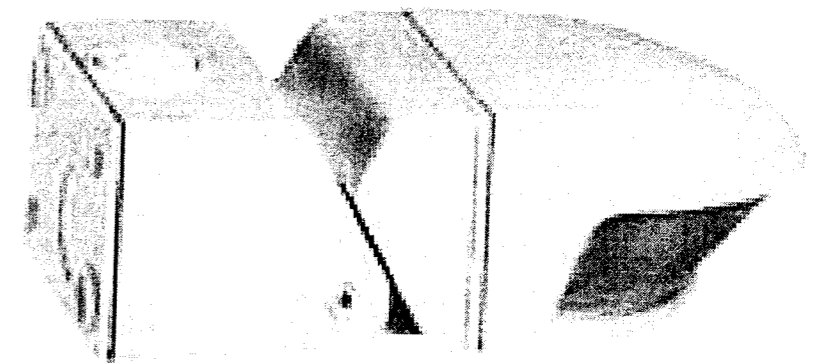
	<b>PORTE</b>	Epreuve : E1
Ech:		durée 4h30
	B.P. SERRURERIE METALLERIE	session 2008
		DR 12/17

## ELECTRICITE

Afin d'obtenir un éclairage à la sortie du garage coté jardin, le client souhaite installer un détecteur de mouvement, ce détecteur permet d'alimenter deux lampes halogène de 100 W chacune. (Tension d'alimentation 230V).

### ON DONNE :

Un document ressource sur le détecteur DT 11/11



### ON DEMANDE :

De compléter le tableau sur DR 14/17.

- De donner la signification du symbole  $230\text{ V} \sim$
- De réaliser le schéma normalisé de l'installation électrique à la sortie du détecteur et de positionner le multimètre sur le schéma afin de mesurer la tension au borne de la lampe à la lampe L1.
- De calculer l'intensité du courant dans la lampe L1.
- De préciser si l'on peut ajouter une troisième lampe à l'installation.
- De calculer la quantité d'énergie consommée par les 2 lampes pour une période d'éclairage de 5 minutes.

	<b>PORTE</b>	Epreuve : E1
Ech:		durée 4h30
	B.P. SERRURERIE METALLERIE	session 2008
		DR 13/17

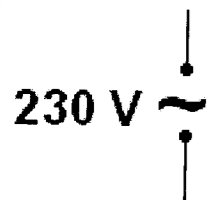
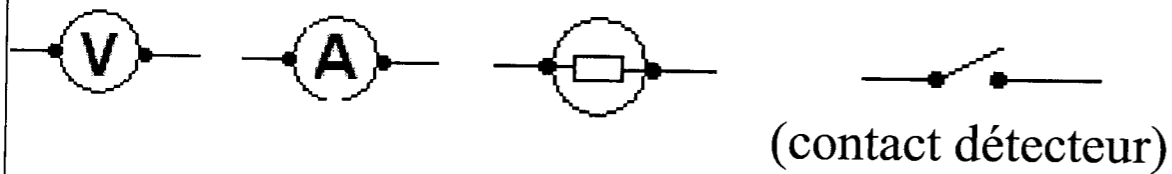
a/ On dispose de deux lampes halogènes identiques L1 et L2 sous tension de 230 V ~  
 Que signifie 230 V ~ ? \_\_\_\_\_ /1

Compléter le tableau.

Données	Nom de la grandeur (que représente cette donnée)	Symbole de la grandeur (caractéristique)	Nom de l'unité	Nom de l'appareil de contrôle
100 W				
230 V				

/4

b/ Réaliser le schéma normalisé du circuit électrique comportant les deux lampes placées en dérivation et les appareils permettant les mesures de la tension aux bornes de la lampe L1 et de l'intensité du courant traversant L1.



c/ calculer l'intensité du courant traversant L1 arrondie à 0,1 A.

$P = U \times I$

---



---



---

/3

d/ Peut on ajouter une troisième lampe halogène de même puissance sur le circuit ?

OUI

NON

(entourer la bonne réponse)

/3

Pourquoi ? \_\_\_\_\_

e/ Calculer la quantité d'énergie consommée par les deux lampes pour une période d'éclairage de 5 min.

$(E = U \times I \times t)$

$(1\text{kwh} = 3600000\text{j})$

/4

Résultat en kwh = \_\_\_\_\_

Résultat en joule = \_\_\_\_\_

	<b>PORTE</b>	Epreuve : E1
Ech:		durée 4h30
	B.P. SERRURERIE METALLERIE	session 2008
		DR 14/17

## MECANIQUE :

Afin de vérifier le choix des paumelles A et B assurant la liaison entre l'ouvrant et le dormant, on demande de résoudre le problème de statique suivant sur le document DR 16/17 :

### Hypothèse de travail :

- La porte a une masse de 45 Kg, le dormant et l'ouvrant sont en liaison pivot.
- On assimilera la paumelle B à une liaison rotule.
- On assimilera la paumelle A à une liaison pivot glissant.

A°) Calculer le poids de la porte ( $g = 9.81 \text{ m/s}^2$ ).

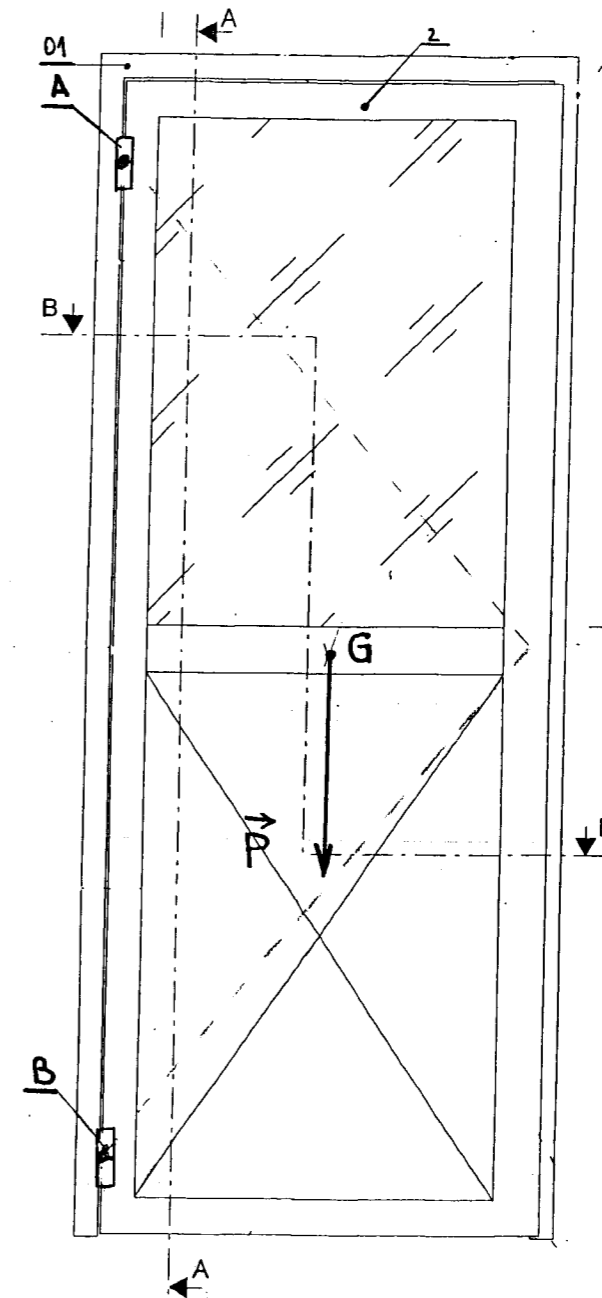
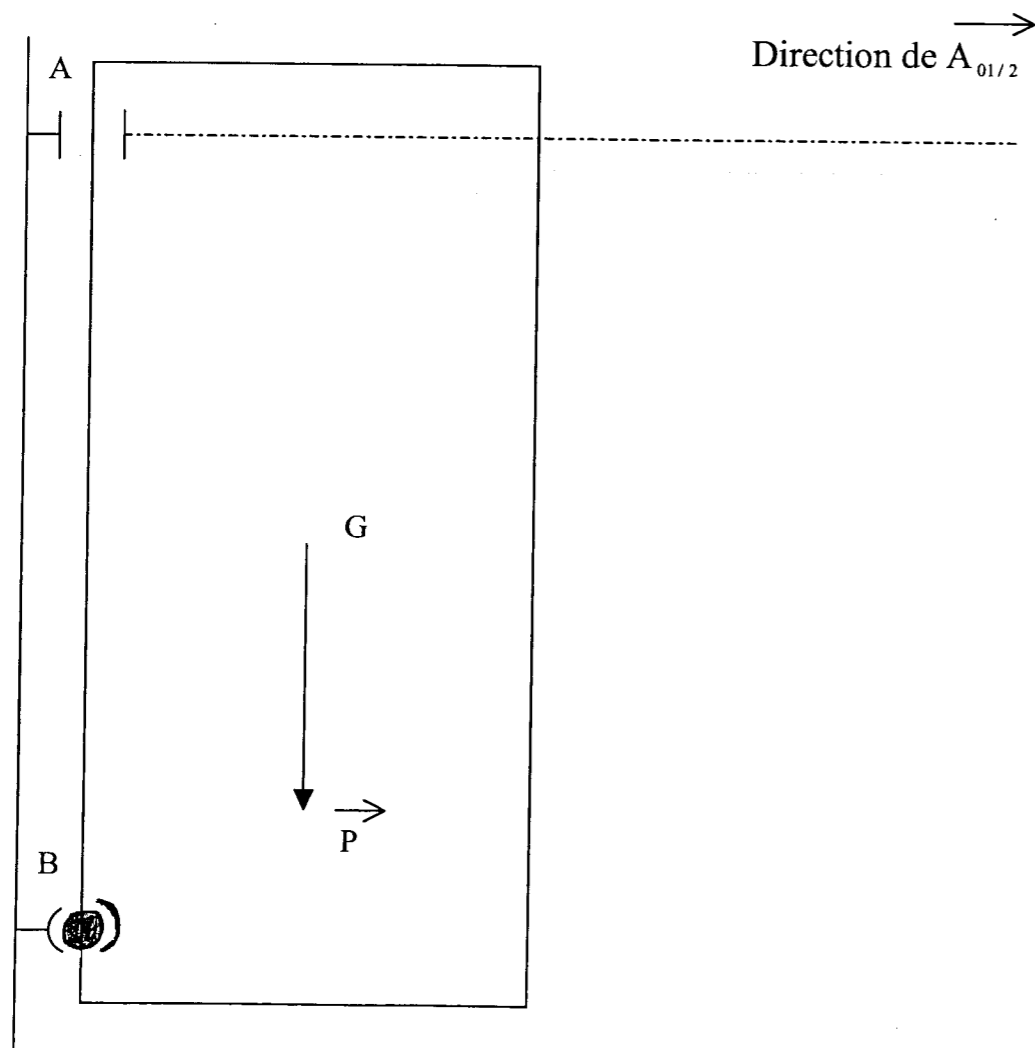
B°) Compléter le tableau de bilan des actions mécaniques extérieures exercées sur l'ouvrant.

C°) Citer le principe de la statique.

D°) Tracer le dynamique des forces.

E°) En déduire l'intensité des forces  $\vec{A}_{01/2}$  et  $\vec{B}_{01/2}$ .

### SCHEMA DE PRINCIPE :



	<b>PORTE</b>	Epreuve : E1
Ech:		durée 4h30
	B.P. SERRURERIE METALLERIE	session 2008
		DR 15/17

A°) Calculer le poids de la porte ( $g = 9.81 \text{ m/s}^2$ ).

$P =$  \_\_\_\_\_ 12

B°) Compléter le tableau de bilan des actions mécaniques extérieures exercées sur l'ouvrant.

Forces	Point d'application	Droite d'action	Sens	Intensité

C°) Citer le principe de la statique.

16

D°) Tracer le dynamique des forces ci-contre.

14

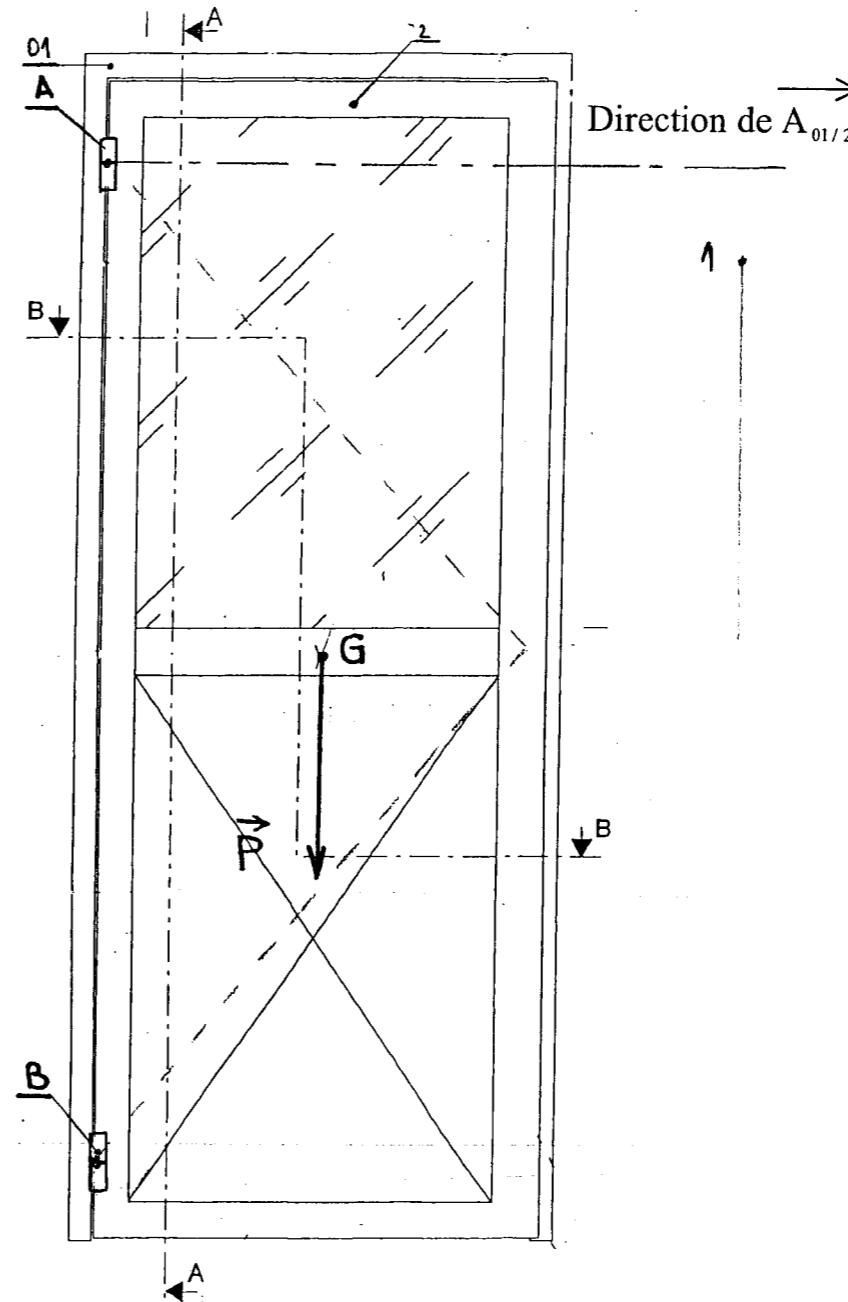
E°) En déduire l'intensité des forces  $\vec{A}_{01/2}$  et  $\vec{B}_{01/2}$ .

$\vec{A}_{01/2}$  : \_\_\_\_\_

$\vec{B}_{01/2}$  : \_\_\_\_\_

11

TRACER LE DYNAMIQUE DES FORCES



Echelle des forces : 1 mm  $\Rightarrow$  3 Newtons.

17

Ech:	<b>PORTE</b>	Epreuve : E1
		durée 4h30
	B.P. SERRURERIE METALLERIE	session 2008
		DR 16/17

# SECURITE

La fabrication et de la pose de la porte constituent deux postes de travail différents. Des consignes de sécurité doivent y être respectées.

/20

On demande :

A l'atelier de fabrication :

Citer 5 règles d'hygiène et sécurité à respecter lors de la phase de soudage au procédé TIG (141)

Procédé TIG	
Règles individuelles	Règles collectives

Sur chantier de pose :

Citer 5 règles d'hygiène et sécurité à respecter lors de la pose de l'ouvrage.

Pose sur chantier	
Règles individuelles	Règles collectives

	<b>PORTE</b>	Epreuve : E1
Ech:		durée 4h30
	B.P. SERRURERIE METALLERIE	session 2008
		DR 17/17

Copyright © 2026 FormaV. Tous droits réservés.

Ce document a été élaboré par FormaV® avec le plus grand soin afin d'accompagner chaque apprenant vers la réussite de ses examens. Son contenu (textes, graphiques, méthodologies, tableaux, exercices, concepts, mises en forme) constitue une œuvre protégée par le droit d'auteur.

Toute copie, partage, reproduction, diffusion ou mise à disposition, même partielle, gratuite ou payante, est strictement interdite sans accord préalable et écrit de FormaV®, conformément aux articles L.111-1 et suivants du Code de la propriété intellectuelle. Dans une logique anti-plagiat, FormaV® se réserve le droit de vérifier toute utilisation illicite, y compris sur les plateformes en ligne ou sites tiers.

En utilisant ce document, vous vous engagez à respecter ces règles et à préserver l'intégrité du travail fourni. La consultation de ce document est strictement personnelle.

Merci de respecter le travail accompli afin de permettre la création continue de ressources pédagogiques fiables et accessibles.