



Ce document a été mis en ligne par l'organisme [FormaV](#)®

Toute reproduction, représentation ou diffusion, même partielle, sans autorisation préalable, est strictement interdite.

Pour en savoir plus sur nos formations disponibles, veuillez visiter :

www.formav.co/explorer

BREVET PROFESSIONNEL
SERRURERIE – METALLERIE

SESSION 2006

DOSSIER TECHNIQUE

RAMPE D'ESCALIER

Page : 1/6 Plan d'ensemble

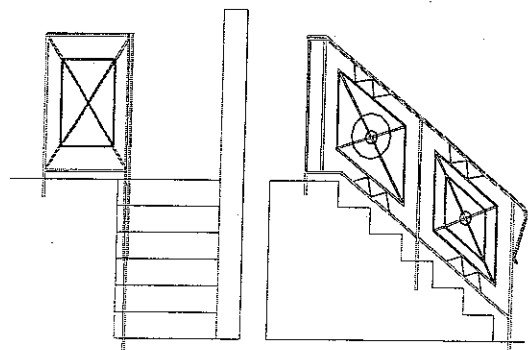
Page : 2/6 Plan sous-ensemble 01

Page : 3/6 Nomenclature sous-ensemble 01

Page : 4/6 Plan sous-ensemble 02

Page : 5/6 Plan sous-ensemble 03

Page : 6/6 Plan sous-ensemble 04



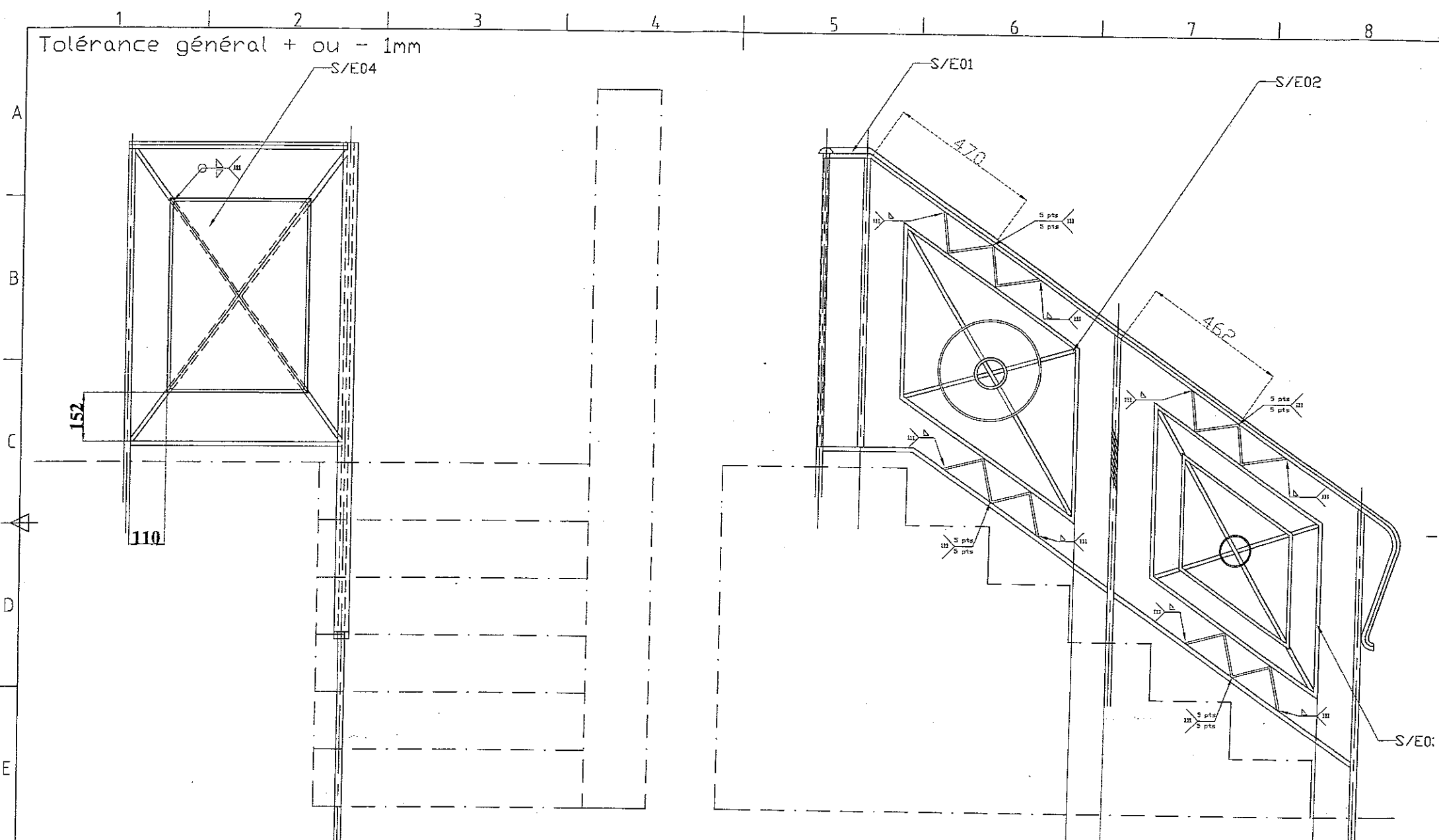
NOTA : Le dossier sera rendu complet en fin d'épreuve.

NOM DU CANDIDAT :

NUMERO :

B.P SERRURERIE – METALLERIE		SUJET NATIONAL		Epreuve E1, E2
E1 : ETUDE, PREPARATION, SUIVI D'UN OUVRAGE E2 : REALISATION ET MISE EN OEUVRE				
SESSION 2006				0/6

Tolérance général + ou - 1mm



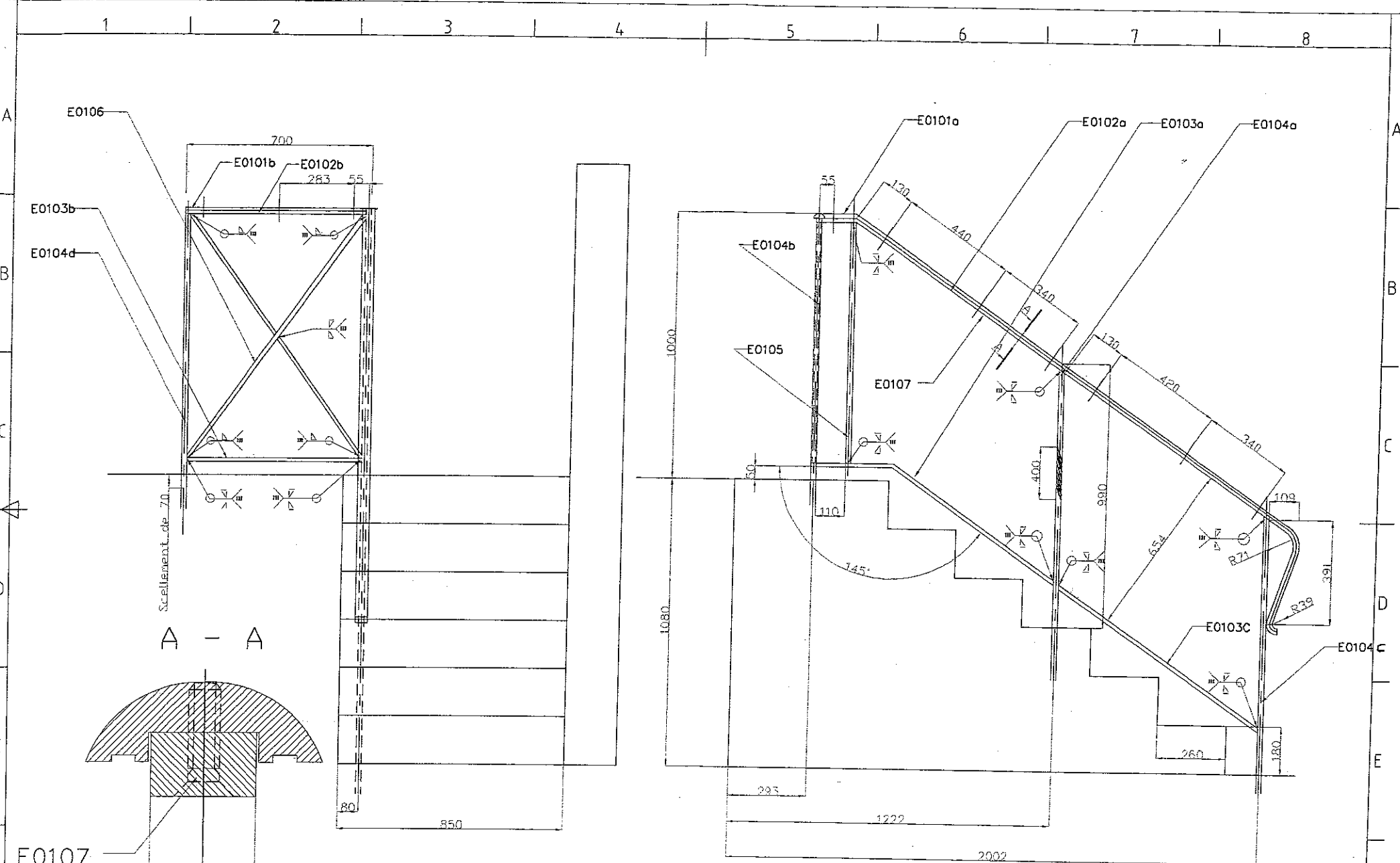
S/E04		Remplissage droit	
S/E03		Remplissage bas	
S/E02		Remplissage haut	
S/E01		Ossature	
Référence	Quantité	Titre/Nom, dénomination, matériel, dimensions, etc.	
		No. d'article	Référence

Dessiné par	Vérifié par	Approuvé par - date	Nom de fichier	Date	Echelle
-------------	-------------	---------------------	----------------	------	---------

RAMPE ESCALIER

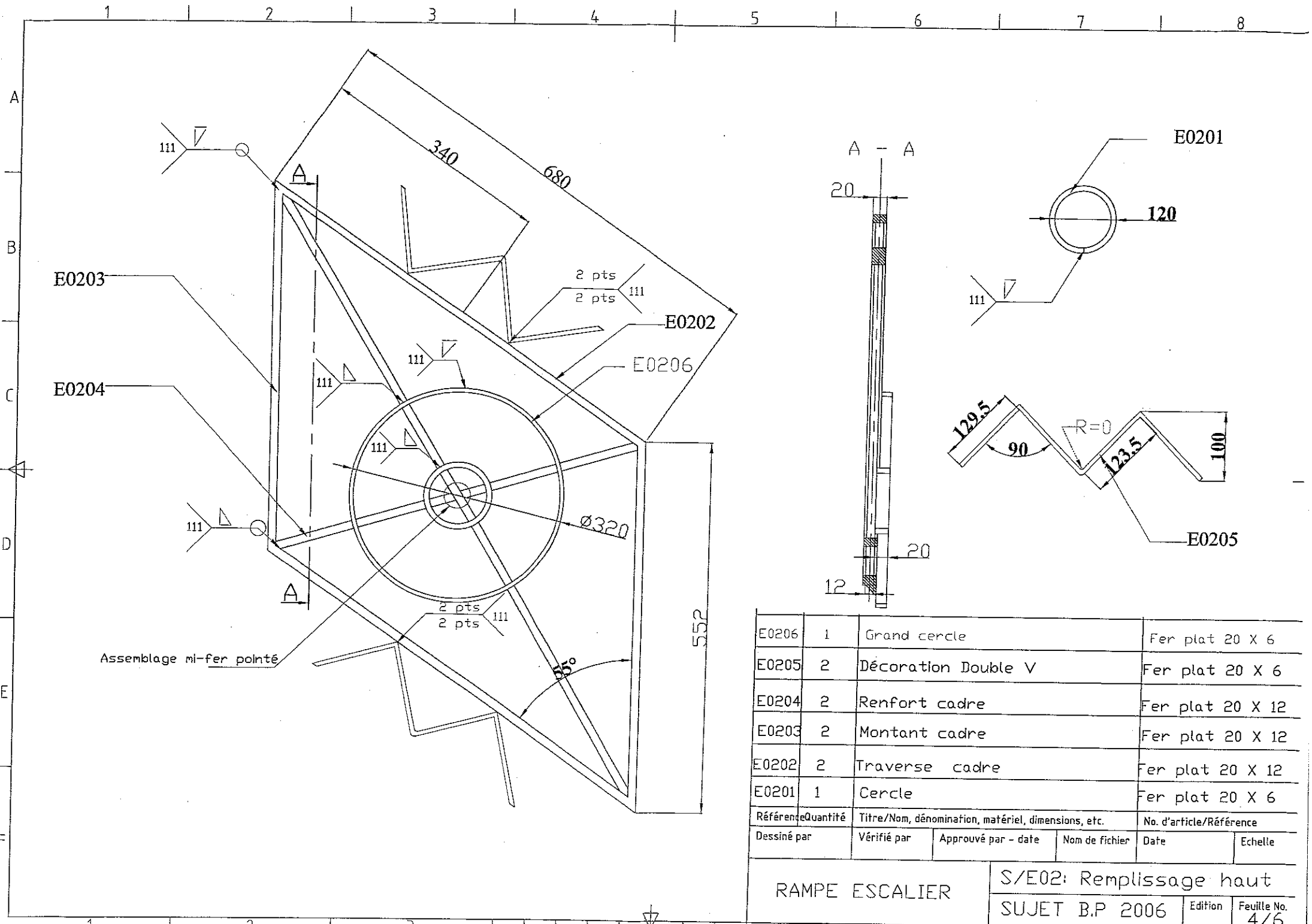
Plan d'ensemble

SUJET B.P 2006	Edition	Feuille No. 1/6
----------------	---------	-----------------

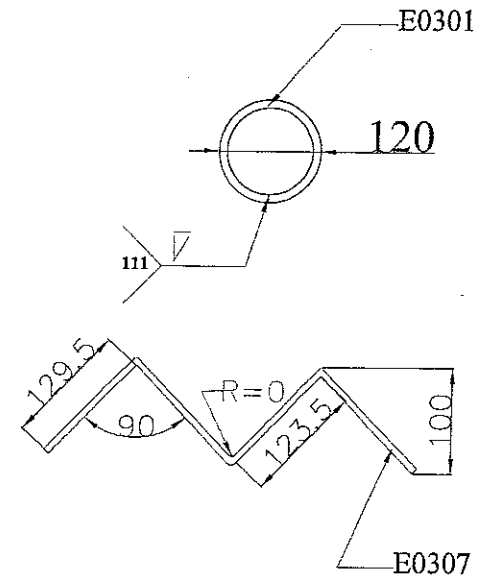
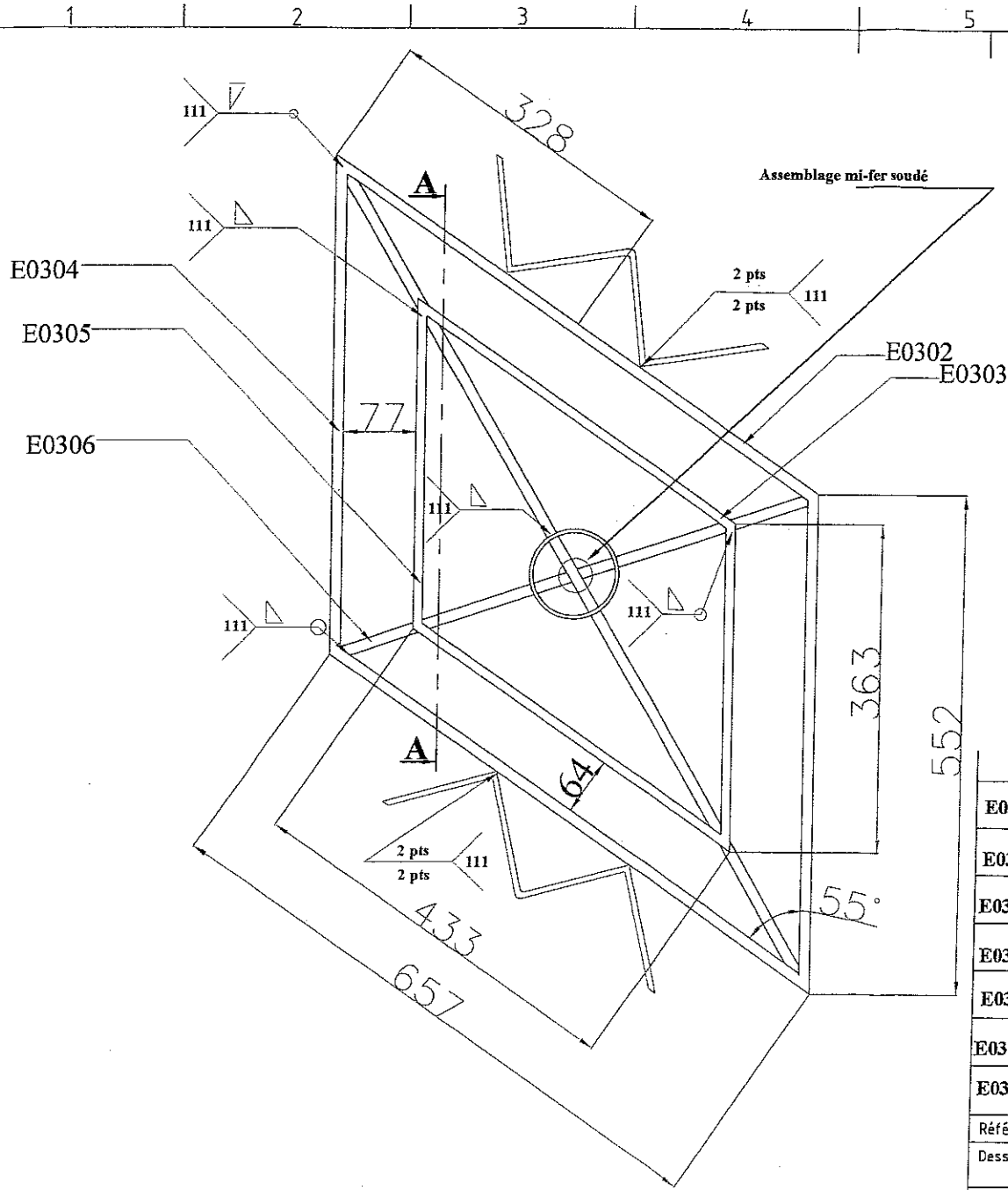


Référence	Quantité	Titre/Nom, dénomination, matériel, dimensions, etc.			No. d'article/Référence	
Dessiné par	Vérifié par	Approuvé par - date	Nom de fichier	Date	Echelle	
RAMPE ESCALIER			S/E01: OSSATURE			
SUJET B.P 2006				Edition	Feuille No. 2/6	

A									
B									
C	E0107	10	Vis tête fraisée Ø 6 long: 25		S235JR				
	E0106	2-	Renforts		S235JR Plat 20X12				
	E0105	1	Montant		S235JR Carré 20				
	E0104d	1	Poteau scellement garde-corps		S235JR Carré 20				
	E0104c	1	Poteau scellement bas		S235JR Carré 20				
	E0104b	1	Poteau scellement haut		S235JR Carré 20				
D	E0104a	1	Poteau scellement torsadé		S235JR Carré 20				
	E0103c	1	Lisse basse rampant		S235JR Plat 20X14				
	E0103b	1	Lisse basse garde-corps		S235JR Plat 20X14				
	E0103a	1	Lisse basse coudée rampant		S235JR Plat 20X14				
E	E0102b	1	Lisse haute garde-corps		S235JR Plat 20X12				
	E0102a	1	Lisse haute rampant		S235JR Plat 20X12				
	E0101b	1	Main courante garde-corps		S235JR 45X16				
	E0101a	1	Main courante rampant		S235JR 45X16				
	Référence	Quantité	Titre/Nom, dénomination, matériel, dimensions, etc.			No. d'article/Référence			
F	Dessiné par	Vérifié par	Approuvé par - date	Nom de fichier	Date	Echelle			
	RAMPE ESCALIER				Nomenclature S/E01				
					SUJET B.P 2006		Edition	Feuille No. 3/6	



E0206	1	Grand cercle	Fer plat 20 X 6		
E0205	2	Décoration Double V	Fer plat 20 X 6		
E0204	2	Renfort cadre	Fer plat 20 X 12		
E0203	2	Montant cadre	Fer plat 20 X 12		
E0202	2	Traverse cadre	Fer plat 20 X 12		
E0201	1	Cercle	Fer plat 20 X 6		
Référence	Quantité	Titre/Nom, dénomination, matériel, dimensions, etc.		No. d'article/Référence	
Dessiné par	Vérifié par	Approuvé par - date	Nom de fichier	Date	Echelle
RAMPE ESCALIER			S/E02: Remplissage haut		
SUJET B.P 2006			Edition	Feuille No. 4/6	



E0307	2	Décoration Double V	Fer plat 20 X 6
E0306	2	Renfort cadre	Fer plat 20 X 12
E0305	2	Montant petit cadre	carré 10
E0304	2	Montant grand cadre	Fer plat 20 X 12
E0303	2	Traverse petit cadre	carré 10
E0302	2	Traverse grand cadre	Fer plat 20 X 12
E0301	1	Cercle	Fer plat 20 X 6

Référence	Quantité	Titre/Nom, dénomination, matériel, dimensions, etc.			No. d'article/Référence
Dessiné par	Vérifié par	Approuvé par - date	Nom de fichier	Date	Echelle

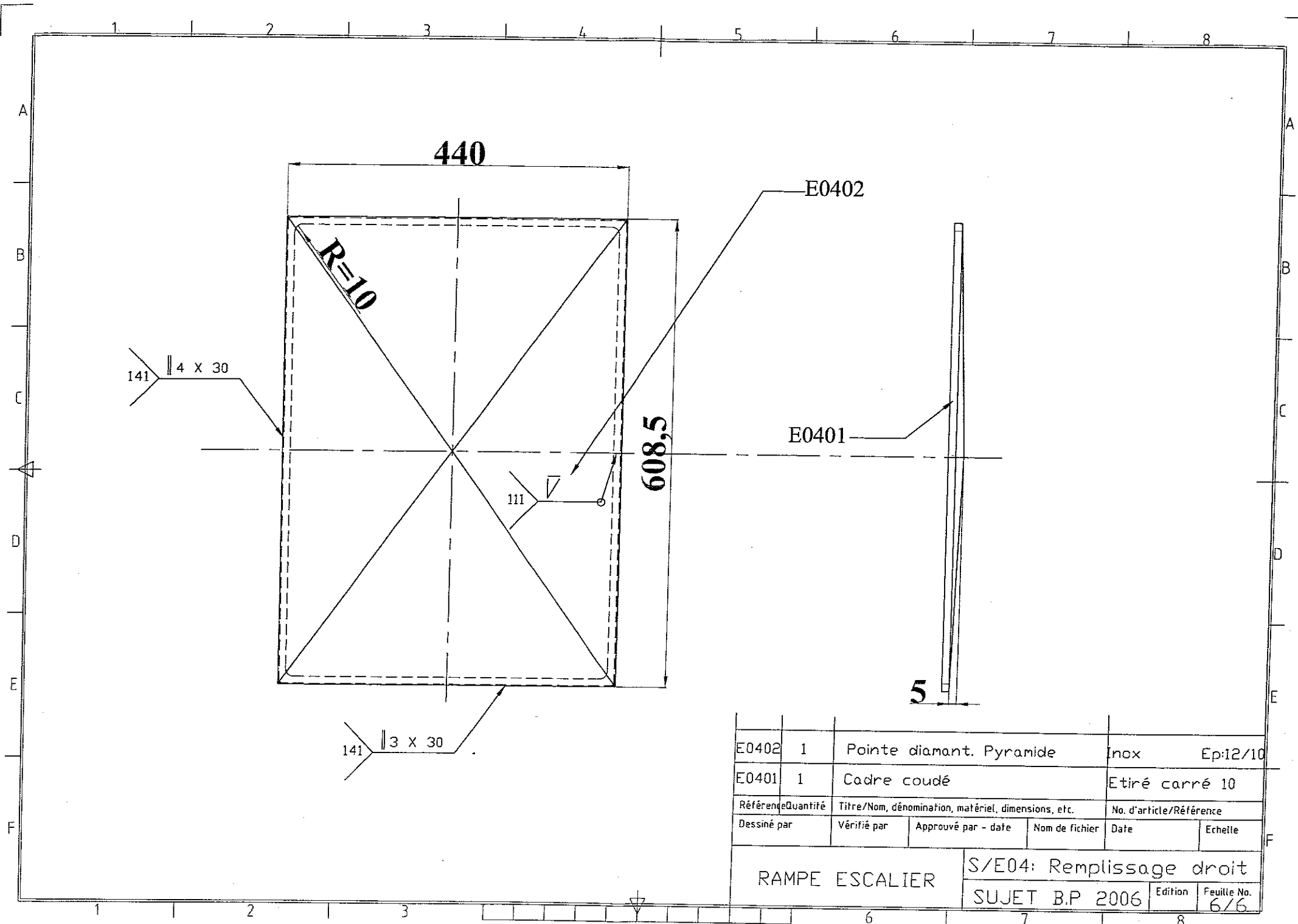
RAMPE ESCALIER

S/E03: Remplissage bas

SUJET B.P 2006

Edition

Feuille No.
5/6



E0402	1	Pointe diamant. Pyramide	Inox	Ep:12/10
E0401	1	Cadre coudé	Etiré carré 10	
Référence	Quantité	Titre/Nom, dénomination, matériel, dimensions, etc.		No. d'article/Référence
Dessiné par	Vérifié par	Approuvé par - date	Nom de fichier	Date
RAMPE ESCALIER			S/E04: Remplissage droit	
			SUJET B.P 2006	Edition
				Feuille No. 6/6

Copyright © 2026 FormaV. Tous droits réservés.

Ce document a été élaboré par FormaV® avec le plus grand soin afin d'accompagner chaque apprenant vers la réussite de ses examens. Son contenu (textes, graphiques, méthodologies, tableaux, exercices, concepts, mises en forme) constitue une œuvre protégée par le droit d'auteur.

Toute copie, partage, reproduction, diffusion ou mise à disposition, même partielle, gratuite ou payante, est strictement interdite sans accord préalable et écrit de FormaV®, conformément aux articles L.111-1 et suivants du Code de la propriété intellectuelle. Dans une logique anti-plagiat, FormaV® se réserve le droit de vérifier toute utilisation illicite, y compris sur les plateformes en ligne ou sites tiers.

En utilisant ce document, vous vous engagez à respecter ces règles et à préserver l'intégrité du travail fourni. La consultation de ce document est strictement personnelle.

Merci de respecter le travail accompli afin de permettre la création continue de ressources pédagogiques fiables et accessibles.