



Ce document a été mis en ligne par l'organisme [FormaV](#)®

Toute reproduction, représentation ou diffusion, même partielle, sans autorisation préalable, est strictement interdite.

Pour en savoir plus sur nos formations disponibles, veuillez visiter :

[www.formav.co/explorer](http://www.formav.co/explorer)

# CORRIGE

**Ces éléments de correction n'ont qu'une valeur indicative. Ils ne peuvent en aucun cas engager la responsabilité des autorités académiques, chaque jury est souverain.**

Vous devez enlever les agrafes pour faciliter votre travail

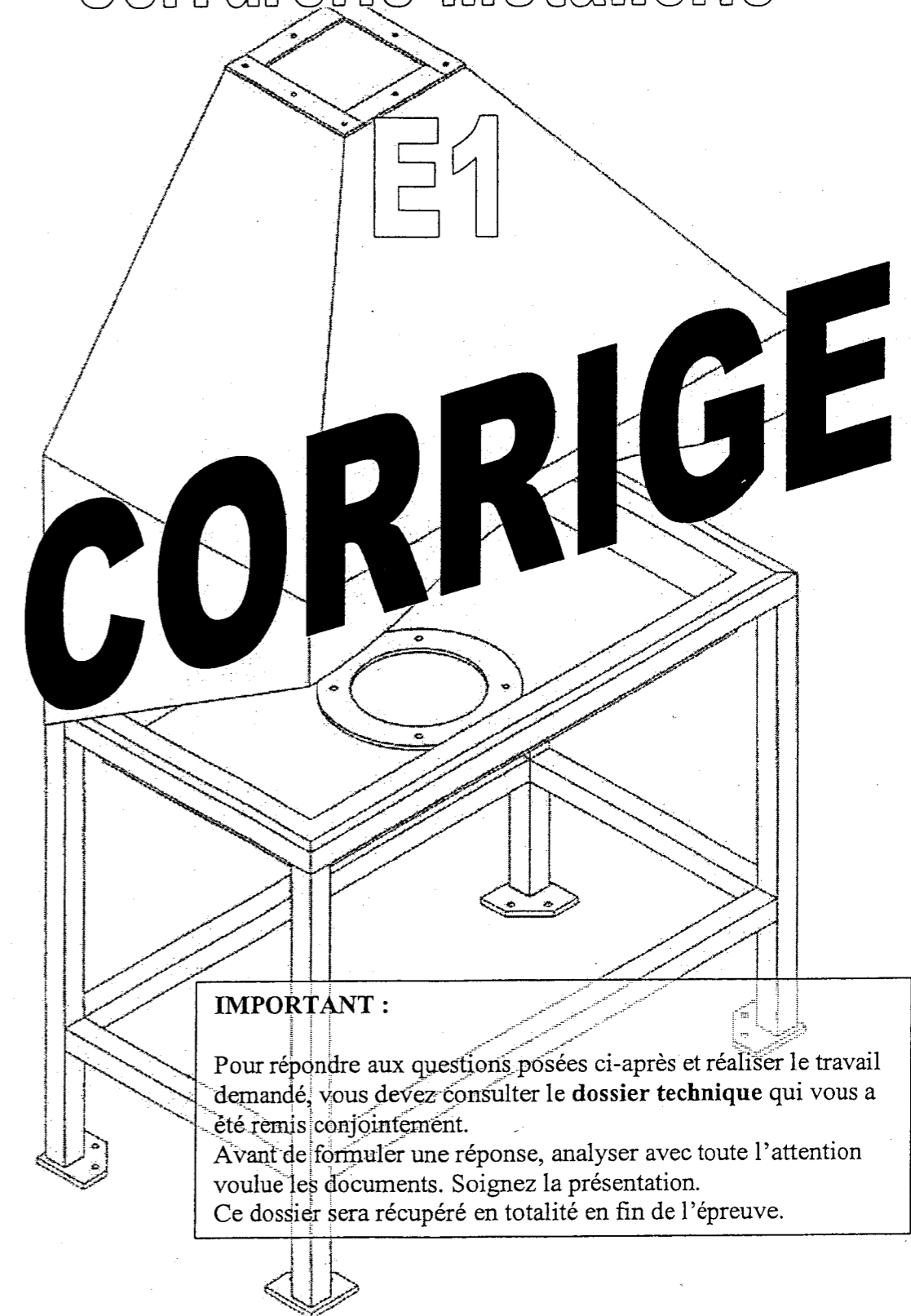
La numérotation des pages vous permettra de reconstituer votre dossier pour le rendre en fin d'épreuve.

SESSION 2004

BP

Serrurerie Métallerie

Dossier Travail



COMPOSITION du DOSSIER			
QUESTIONS		Page	Note obtenue
Questionnaire 1	Lecture de plans	2/13	.../20
Questionnaire 2	Dessin technique	3/13	.../20
Questionnaire 3	Fiche de débit	4/13	.../20
	Développé de la hote	5/13	.../15
	Développé du bac foyer	6/13	.../15
	Angle de pliage	7/13	.../15
	Gammes de pliage	8/13	.../20
	Débit tôle	9/13	.../10
	Tracé du chapeau de gendarme	10/13	.../15
	Sécurité, hygiène et protection	11/13	.../10
Questionnaire 4	Sciences physiques	12 et 13/13	.../40
total			.../200

**IMPORTANT :**

Pour répondre aux questions posées ci-après et réaliser le travail demandé, vous devez consulter le **dossier technique** qui vous a été remis conjointement.

Avant de formuler une réponse, analyser avec toute l'attention voulue les documents. Soignez la présentation.

Ce dossier sera récupéré en totalité en fin de l'épreuve.

# Lecture de plan

(Pour tous les calculs, faire apparaître les opérations)

1) Indiquer le nom des plans repérés :

A : ... *Plan de situation* 2 points

B : ... *Plan de Masse* 2 points

2) Indiquer la signification du repère

D : *Conduit de fumée coupée* 2 points

3) Rechercher l'orientation des façades repérées

1 : ... *Sud Est* 2 points

3 : ... *Sud Ouest* 2 points

4) Rechercher les dimensions des ouvertures extérieures du bureau :

LNB : ... *2.00* 2 points

HNB : ... *1.05* 2 points

5) Rechercher la hauteur sous entrain des fermes (par rapport au sol fini) :

..... *3,15* .....  
1 point

6) Calculer les niveaux repérés

N1 : ... *+ 3,80* 2 points

N2 : ... *+ 6,80 (6,60 + 0,20)* 2 points

7) Calculer la SHOB de cette construction

..... *22,80 x 14,00 = 319,20 m<sup>2</sup>* .....  
1 point

8) Calculer l'échelle de la coupe A-A

..... *1,40 m sur le dessin = 2,8 m en mesurant* .....  
..... *140 : 2,8 = 50 donc échelle 1/50* .....  
2 points

9) Calculer la surface totale de travail (espace forge, espace ..., atelier)

..... *13,44 x 13,56 = 182,24* .....  
..... *7,25 x 6,74 = 48,86* .....  
..... *(13,56 - 6,31) x (8,21 - 2,07)* .....  
..... } ⇒ *231,10 m<sup>2</sup>* .....  
2 points

10) Calculer la pente d'un versant de cette construction sachant que le faitage est axé

..... *14 : 2 = 7,00* .....  
..... *6,60 - 3,80 = 2,80* .....  
..... } *P = 2,80 / 7,00 = 0,4 m/m = 40%* .....  
4 points

**Total : ...../20**

# Dessin technique

1) Désignation :

a) Indiquer la signification du symbole : Boulon H, M5 x 10

*..Vis., tête hexagonale...  $\phi$  5 mm au pas métrique 2 points  
longueur sous tête : 10 mm écrou hexagonal fileté  $\phi$  5*

b) Quelle est la longueur filetée d'une vis H, M5 x 10 ?

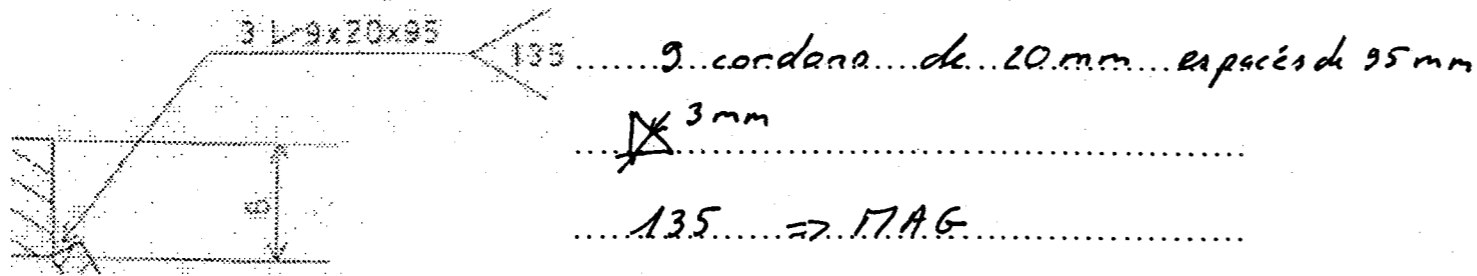
*..... la vis est filetée sur toute la longueur 2 points  
sous tête*

c) Quel numéro de clef à pipe doit-on utiliser pour serrer la vis H, M5 x 10 ?

*..... clef de 8 mm 2 points*

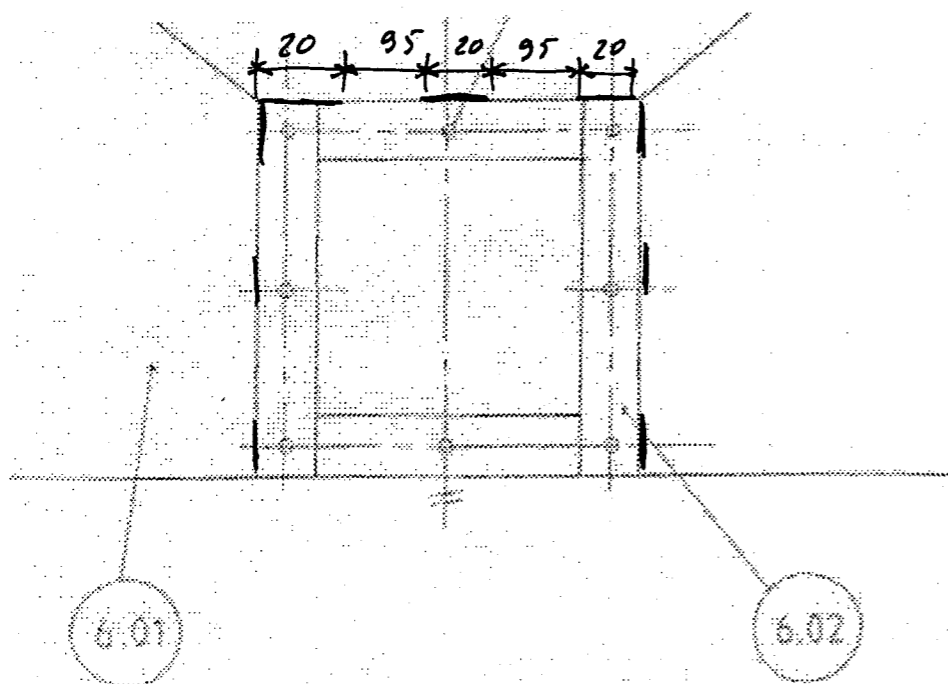
2) Soudure :

a) Indiquer la signification du symbole de soudure ci-dessous : (Détailier tous les nombres)



2 points

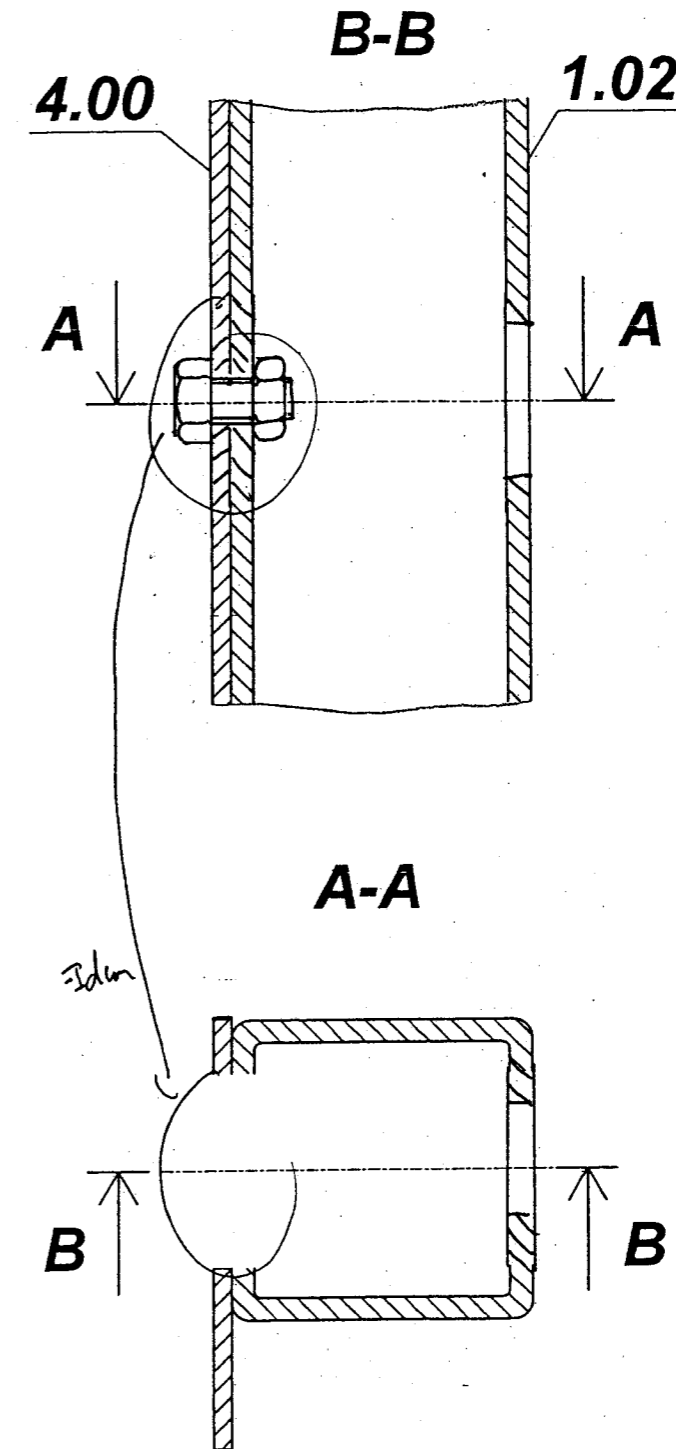
b) Représenter cette soudure sur le détail ci-dessous :



2 points

3) Sur le dessin ci-dessous, représentant le fond (Rep. n°4.00) et un montant (Rep. n°1.02), finir la partie fixation pour que la plaque du fond soit démontable.

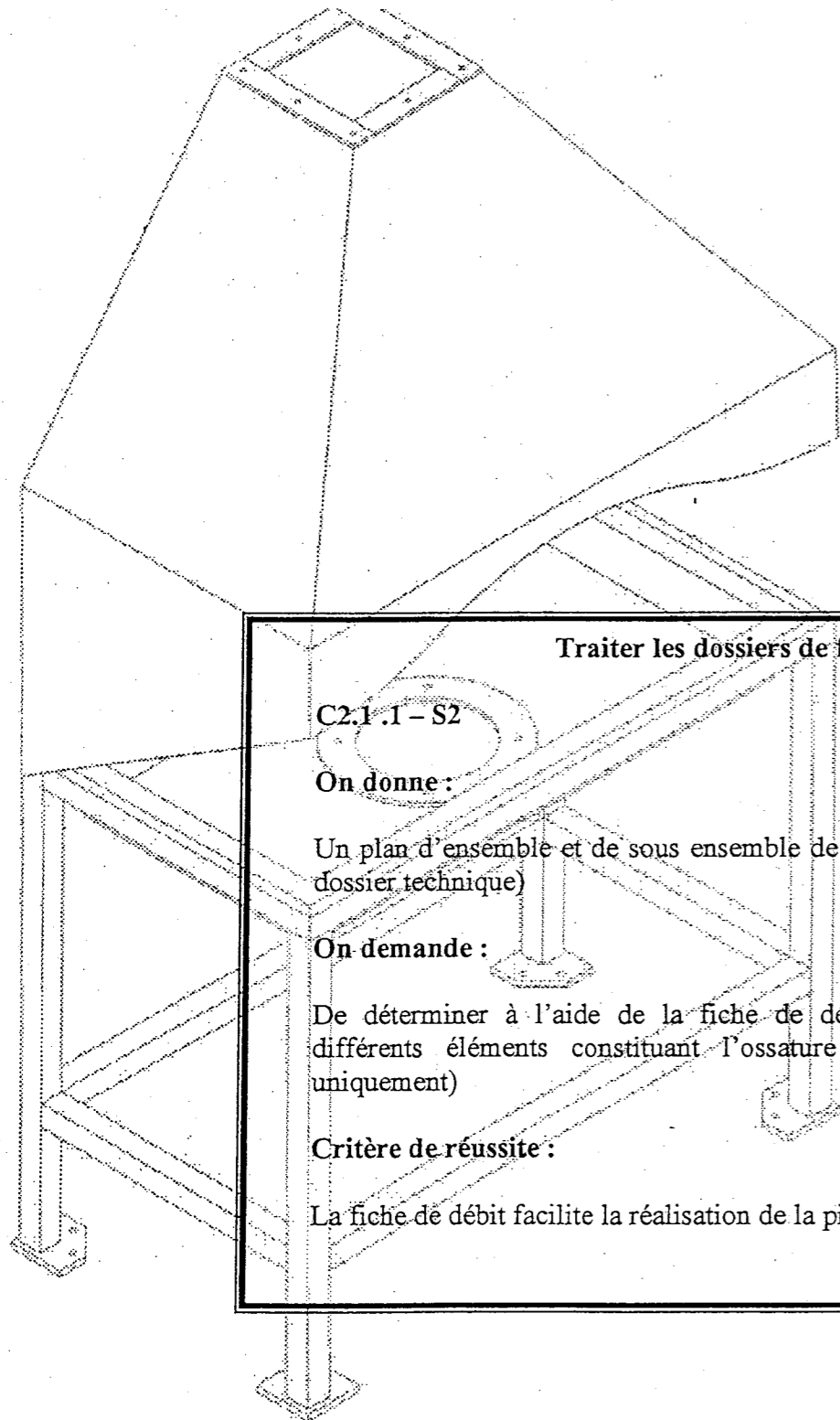
10 points



Total : ...../20

# Fabrication

Suite à l'aménagement du nouvel atelier de l'entreprise et aux chantiers en cours (rénovation du patrimoine), il vous est confié la réalisation d'une forge à charbon nécessaire à la reproduction d'ouvrage ancien de ferronnerie.



### Traiter les dossiers de fabrication

C2.1.1 - S2

On donne :

Un plan d'ensemble et de sous ensemble de la forge (doc. n° 8 à n° 14 du dossier technique)

On demande :

De déterminer à l'aide de la fiche de débit ci-contre la longueur des différents éléments constituant l'ossature de la forge (profilés tube uniquement)

Critère de réussite :

La fiche de débit facilite la réalisation de la pièce en atelier

Repère	nombre	désignation	longueur	coupe
1.01	1	Cornière 35x35x3	915 mm	90°x90°
1.02	2	Tube 90x90x3	1277mm	90°x90°
1.03	1	Tube 90x90x3	995 mm	45°x450
1.04	2	Tube 90x90x3	510 mm	90 x 90°
1.05	2	Tube 90x90x3	915 mm	90x90°
1.06	2	Tube 90x90x3	790 mm	90x90°
1.07	2	Tube 90x90x3	470 mm	90x90°
1.09	1	Tube 90x90x3	915	90x90°

0,5 point par case

Total : ...../20

Epreuve : E1	SERRURERIE - METALLERIE	Durée : 4 h 30	Page n°4/13
		Coefficient : 4	

Traiter les dossiers de fabrication

C2.1.1-S2

On donne :

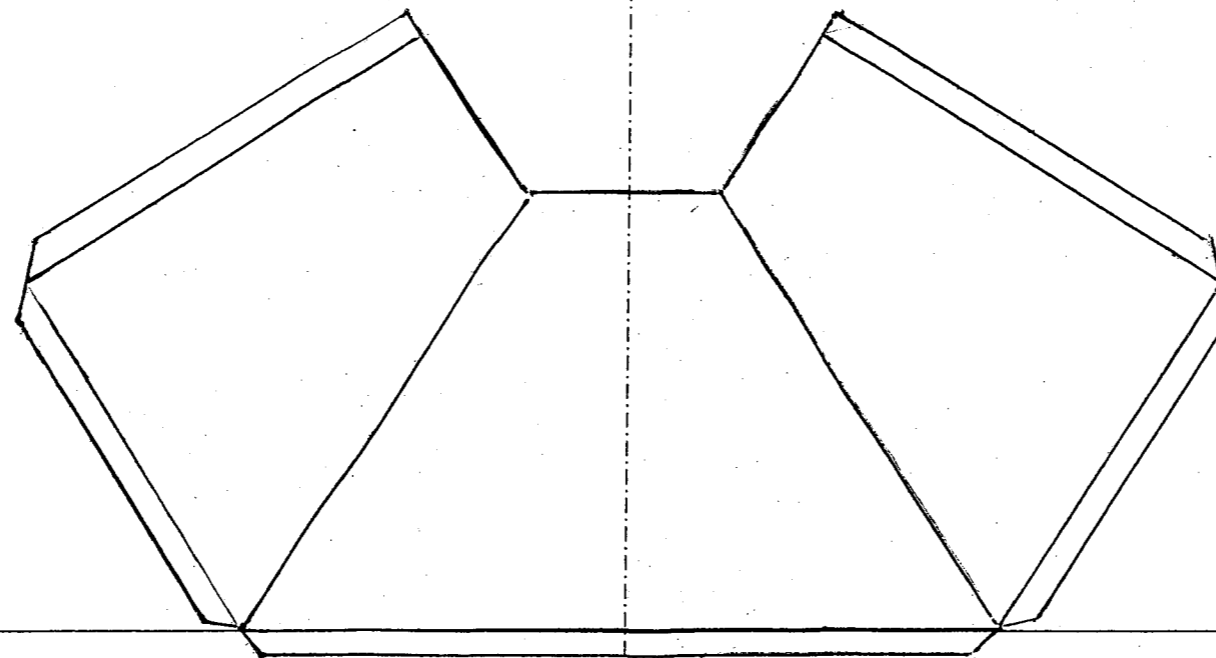
Le plan de la hotte et du bac foyer (repère 2.00 et 6.00 –pages n°10, 13 et 14 du dossier technique)

On demande :

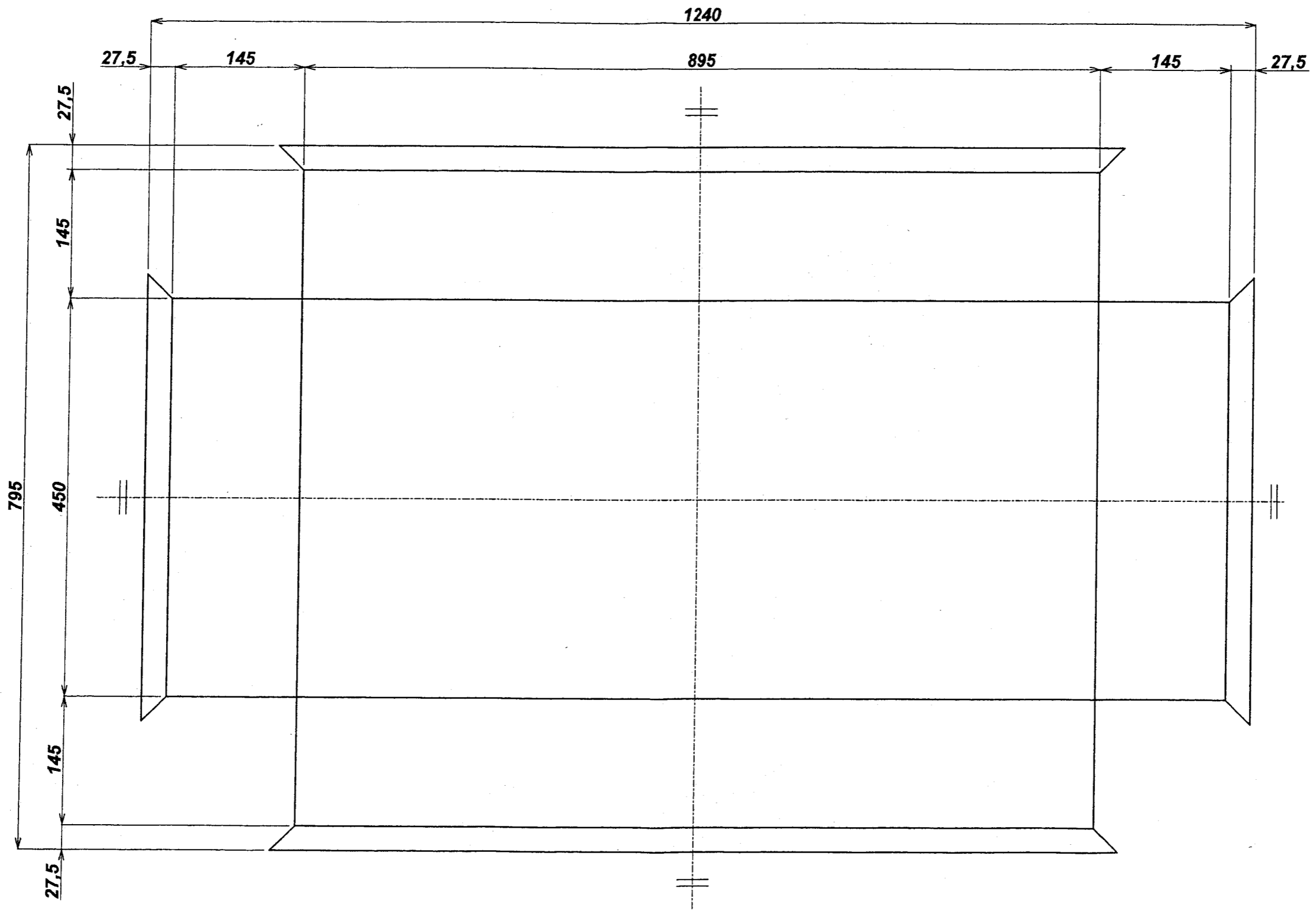
De développer sur cette page (mise à plat de la pièce) à l'échelle 1/10<sup>ième</sup>, la hotte et sur la page suivante, à l'échelle 1/5<sup>ième</sup>, le bac foyer en tenant compte de l'emplacement des assemblages

Critère de réussite :

Les développés sont exacts dans la forme, la précision est satisfaisante.



Total : ...../15



**Total : ...../15**

Traiter les dossiers de fabrication

C2.1.1-S2

On donne :

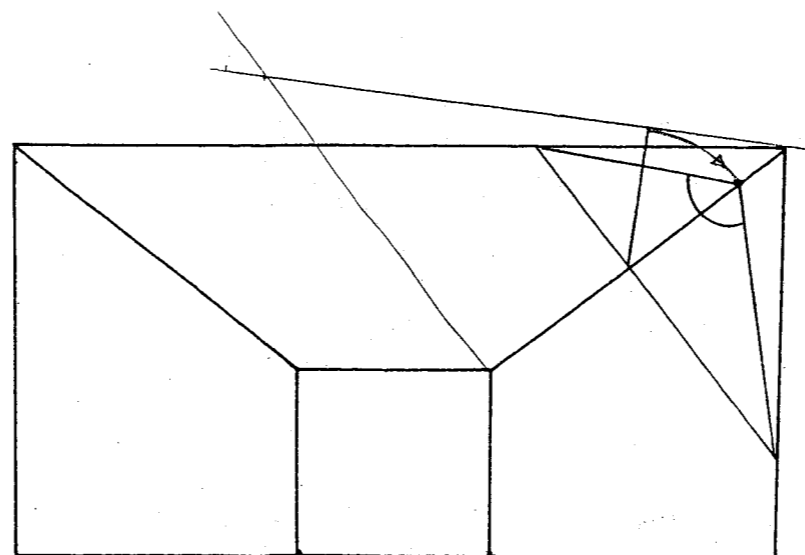
Le plan de la hotte ci-contre – élément 6.00

On demande :

De rechercher par traçage l'angle de pliage des arêtes repérées a et b

Critère de réussite :

Le tracé est correct, l'angle est respecté, 1° de tolérance est accordé



**Total : ...../15**

Traiter les dossiers de fabrication

C2.2-S2

On donne :

Dans le dossier technique, le plan des éléments à plier hotte et goussets latéraux— élément 3.00 et 6.00.  
— page n° 10 à 14

Un calculateur de pliage page n° 16

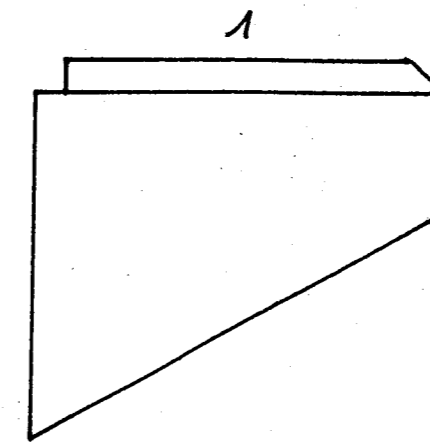
On demande :

Document ci-contre de faire un croquis de chaque éléments et de remplir les gammes de pliage des éléments 3.00 et 6.00 (hotte et goussets latéraux) (Choix du vé et l'outillage, force de pliage, ordre de pliage, croquis des différentes phases de pliage, cote de mise en butée)

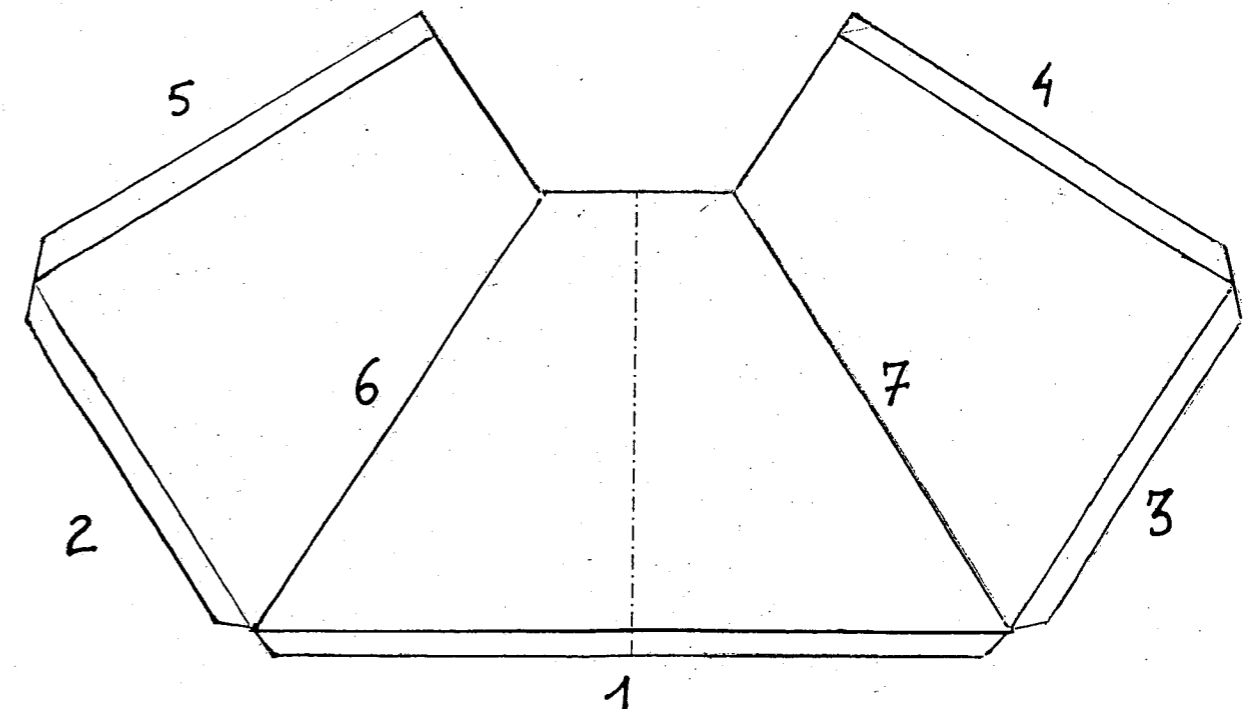
Critère de réussite :

Les éléments peuvent être formés, les cotes sont respectées.

Croquis gousset



Croquis hotte



gousset				
pli n°	Angle de pliage	Cote de mise en butée	Longueur de pliage	force de pliage
1	90°	37,5	550	21T pour 1m 10,7T pour 510mm

hotte				
pli n°	Angle de pliage	Cote de mise en butée	Longueur de pliage	force de pliage
1	59°	40 - 1,4 38,6	1000	21T
2	≈ 59°	38,6	550	11,55T
3	≈ 59°	38,6	550	11,55T
4	≈ 59°	38,6	625	13,12T
5	≈ 59°	38,6	625	13,12T
6	≈ 111°	/	693	14,55T
7	≈ 111°	/	693	14,55T

Total : ...../20

Traiter les dossiers de fabrication

C2.1-S2

On donne :

Dans le dossier technique, les éléments bac foyer – repère 2.00, côtés latéraux 3.00, façade 5.00 et le fond 4.00.

On demande :

Par croquis, en tenant compte des cotes de fabrication, d'après les développés des éléments bac foyer, côtés latéraux, façade et hotte, de trouver le débit le plus économique possible dans les formats de tôle disponible des documents ci-contre (préciser l'ordre des coupes dans le cas de l'utilisation d'une cisaille guillotine).

Critère de réussite :

Le choix d'imbrication est cohérent.

Données techniques

Chaque élément sera représenté sous forme de rectangle et dessiné à l'échelle 1/10 dans le format de tôle ci-dessous :

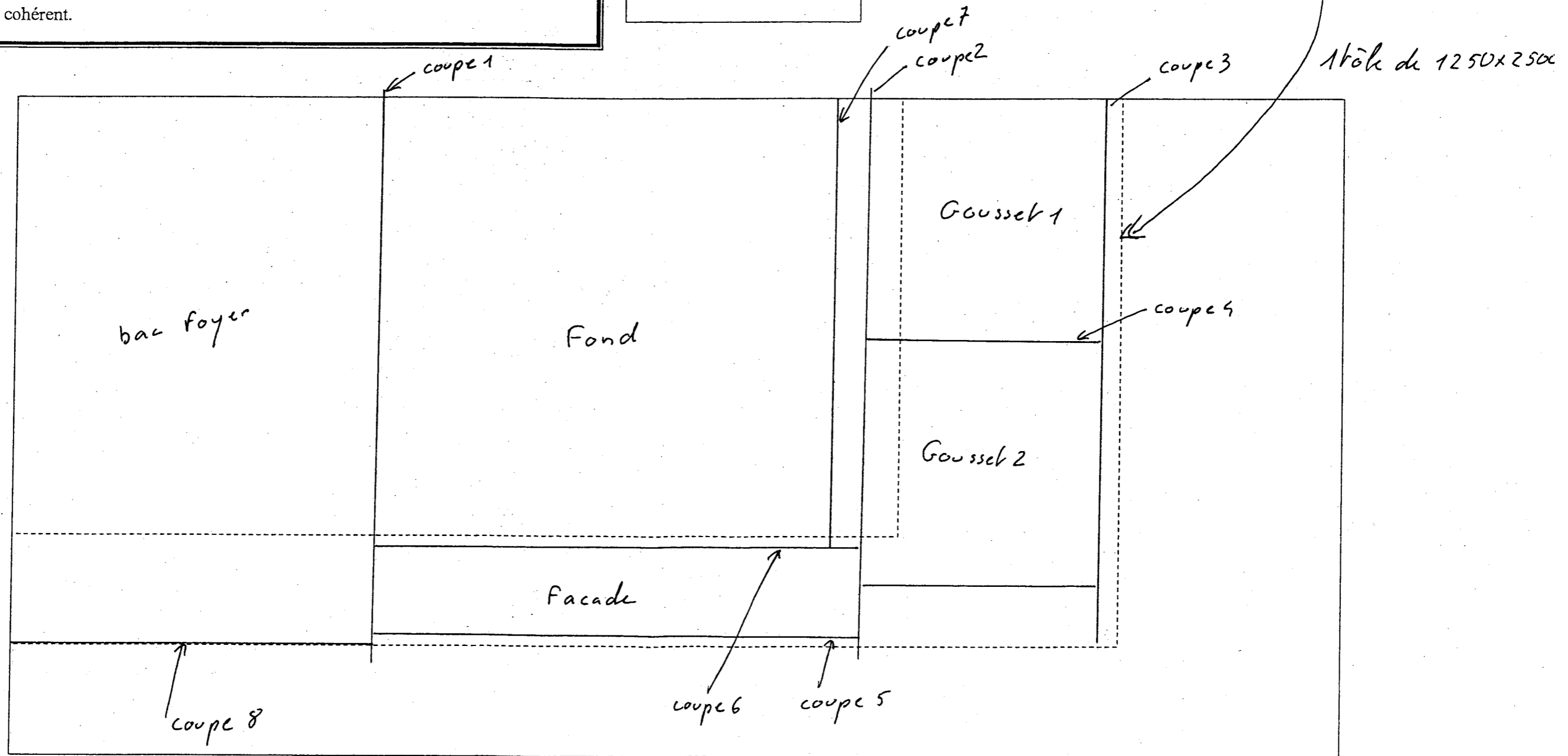
Dimensions des pièces développées

Bac foyer : 795 x 1240  
 Fond : 1000 x 990  
 Façade : 1065 x 185  
 Gousset : 550 x 525 (le gousset)

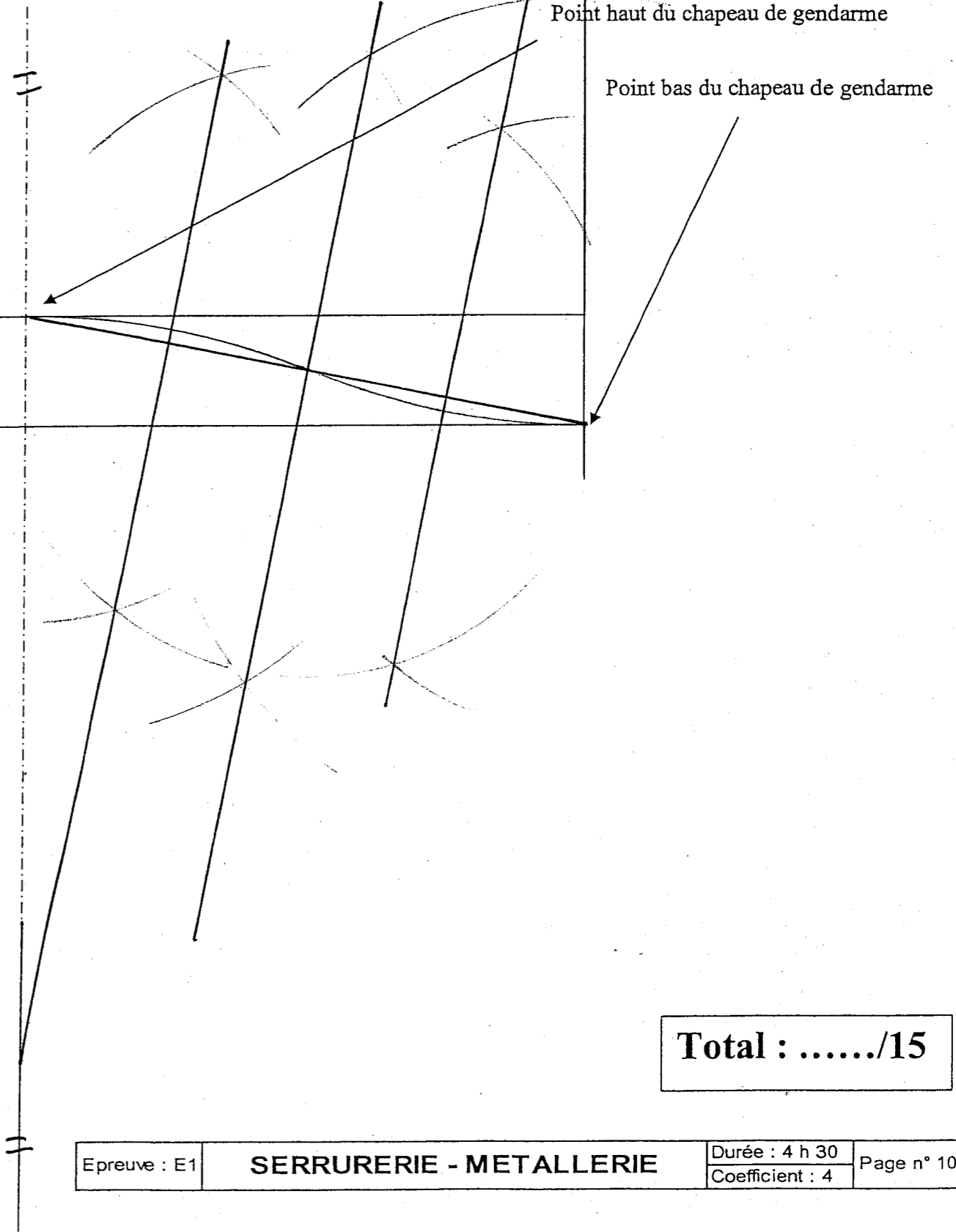
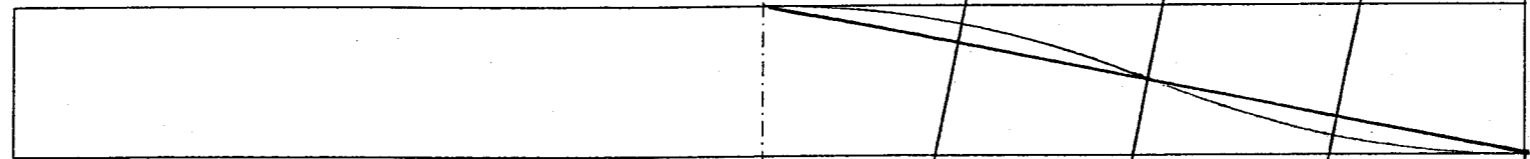
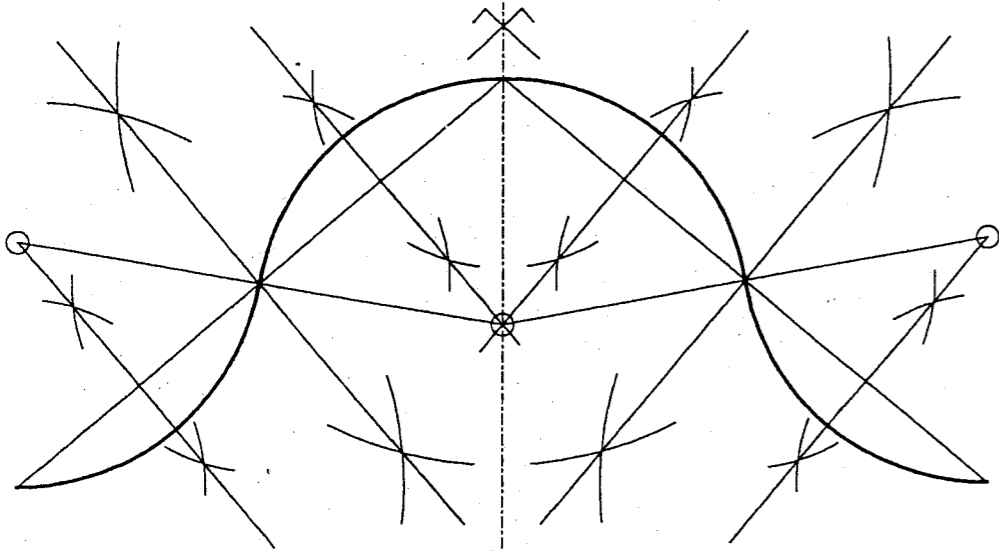
Format de tôle

1000 x 2000  
 1250 x 2500  
 1500 x 3000

Total : ...../10



EXEMPLE



**Traiter les dossiers de fabrication**

C2.1.1-S2

**On donne :**

L'encombrement de la façade – élément n° 5.00 - page n° 11 du dossier technique.

**On demande :**

D'après l'encombrement du chapeau de gendarme du bandeau de façade représenté et , de tracer le chapeau de gendarme à l'échelle 1/10<sup>ième</sup>.

**Critère de réussite :**

L'aspect est satisfaisant. Les traits de construction sont apparents.

**Total : ...../15**

C2.2.4

On donne :

Dans le dossier technique – pages n° 17 et n° 18, des extraits du manuel de l'OPPBTB

Le plan de la répartition des différents postes de travail – page n° 3/19

Des photos de mise en situation dans un atelier de métallerie (page 17/19)

On demande :

De répondre aux questions ci-dessous :

a) citer les risques encourus lors de l'utilisation d'une presse plieuse dans les conditions des photos n°1 et 2.

.....risque de contact avec la figure lors de la remontée de la partie extérieure de la tôle 1 point

b) citer le ou les risques encourus lors de l'utilisation de la perceuse dans les conditions des photos n°3 et 4.

.....Deux risques principaux 1/ La pièce tourne et entaille la main 2/ l'échappe s'encoule et étrangle l'opérateur 1 point

c) d'après le plan d'ensemble – page n° et la répartition des différents postes de travail au sein de l'entreprise, donner votre vision de la sécurité collective à mettre en œuvre. Citer d'éventuelles anomalies.

Poste n° 1 Eviter le bruit par la pose d'un vitrage adapté Eviter les risques de heurts au sortir du bureau point

Poste n° 2 Eviter les fumées de soudure et les rayonnements Pose de rideau écran et aspiration des fumées 1 point

Poste n° 3 Veiller à une bonne aspiration des fumées veiller à ce que le poste de travail soit suffisamment dégagé 1 point

Poste n° 4 Eviter les heurts et veiller à ce que l'espace d'alimentation soit suffisant et bien dégagé 1 point

Poste n° 5 ..... idem ..... 1 point

Poste n° 6 Veiller à choisir des machines à faible niveau sonore inférieur à 85 dBA éviter les vibrations (pose de plots) 1 point  
Poste n° 7 veiller à ne pas stocker des produits inflammables veiller aux incompatibilités entre produits 1 point  
Poste n° 8 veiller à ce que l'espace de manutention soit suffisamment vaste et dégagé (mettre ces moyens de levage à la disposition du poste de travail) 1 point

Total : ...../10

# Connaissances scientifiques

Référentiel : capacité générale C1.1, connaissances associées S7.6 et S7.1

**On donne :** Dans le dossier technique, doc. 19/19

- Un extrait de catalogue de matériel électrique industriel
- Le positionnement du poids et des vis de fixation

## Question S1 - Vérification du matériel électrique équipant la forge

La forge sera équipée d'une soufflerie actionnée par un moteur électrique.

Le moteur choisit par l'électricien pour équiper cette forge est le modèle LS 63 M, 2830 tr.min<sup>-1</sup>

S 1.1 - Quelles sont les caractéristiques de ce moteur ?

Tensions nominales : ... 230V et 400 Volts .....  
 Puissance nominale : ... 250 Watts .....  
 Intensité nominale : ... 0,66 Ampères .....  
 Rendement : ... 71% ou 0,71 .....  
 4 points

S 1.2 - Le moteur doit être alimenté par un courant alternatif triphasé. Que signifie triphasé ?

Le courant circule entre 3 fils appelés phases. Les tensions alternatives entre les phases sont décalées dans le temps.  
 3 points

S 1.3 - L'EdF fournit dans cet atelier un courant 230/400 V - 50 Hz.

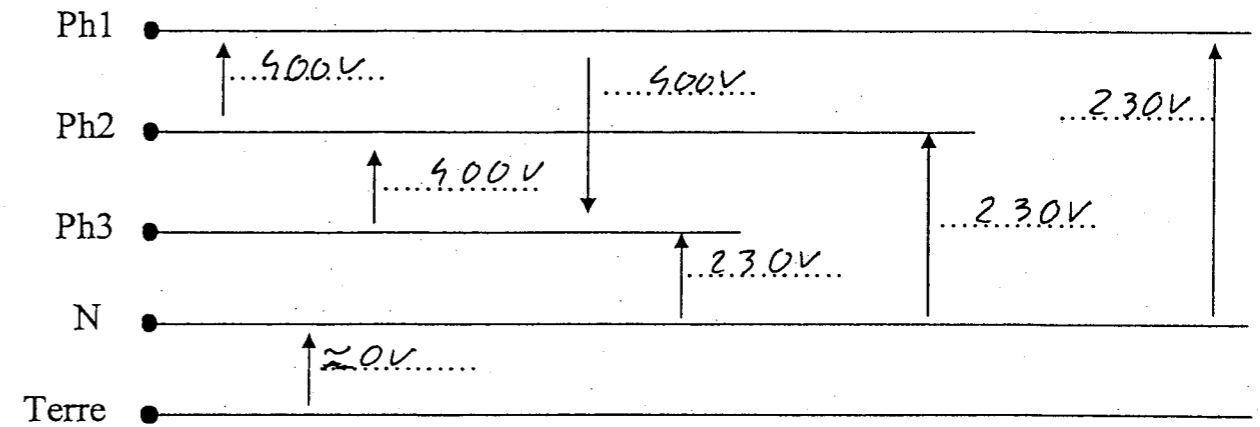
Pour relier électriquement le moteur au réseau EDF, l'électricien a tiré un câble du compteur jusqu'à la forge.

Ce câble contient 5 fils :  
 3 fils rouge correspondant aux 3 phases Ph1, Ph2 et Ph3  
 1 fil bleu : le neutre N  
 1 fil jaune et vert : la Terre

Entre quels fils se situent les tensions simples et les tensions composées ?

Les tensions simples s'obtiennent entre le neutre et une phase, les tensions composées entre 2 phases.  
 3 points

S1.4 - Indiquer sur le schéma ci-dessous les tensions entre les fils



4 points

S 1.5 - A quoi servent le fil de terre et le disjoncteur différentiel ?

Ces 2 éléments protègent les personnes contre l'électrisation. Le fil de terre est relié à la carcasse des appareils électriques. Il évacue le courant électrique quand un contact accidentel se produit dans un appareil. Le disjoncteur différentiel détecte les fuites de courant et à partir d'une certaine valeur, il coupe le courant.  
 6 points

**Question S2 - Choix des boulons portant la hotte**

On rappelle la formule suivante :

CALCUL D'UN MOMENT DE FORCE :  $M_{\vec{F}/A} = F \times d$

F : intensité de la force

d : distance de la droite d'action de  $\vec{F}$  à l'axe de rotation A

S2.1 - En observant le dessin de positionnement du poids et des vis de fixation, citer la principale sollicitation qui s'applique sur les vis.

*le cisaillement*

3 points

S2.2 - Le poids de la hotte est supporté par 2 goussets.

En simplifiant, on considère que les forces qui portent la hotte agissent sur les vis A et C. La vis B sert uniquement à plaquer la tôle contre le tube.

La hotte a tendance à tomber vers l'avant de la forge. Si la vis A cède ; la hotte va tourner autour d'un axe passant par les vis C et C'.

Calculer le moment du poids  $\vec{P}$  par rapport à l'axe C C'

*$M_{\vec{P}/C} = P \times d$   
 $= 250 \times 0,290$   
 $= 72,5 \text{ Nm}$*

4 points

$\vec{F}_1$  est la force appliquée aux points A et A' pour maintenir la hotte.

Calculer l'intensité de la force  $\vec{F}_1$ . (La droite d'action de  $\vec{F}_1$  est horizontale)

*$M_{\vec{F}_1/C} = F_1 \times d_1$*

*théorème de moments d'équilibre*

*$M_{\vec{F}_1/C} = M_{\vec{P}/C}$*

*$F_1 = \frac{M_{\vec{P}/C}}{d_1} = \frac{72,5}{0,18 \times 2} = 201,39 \text{ N}$*

4 points

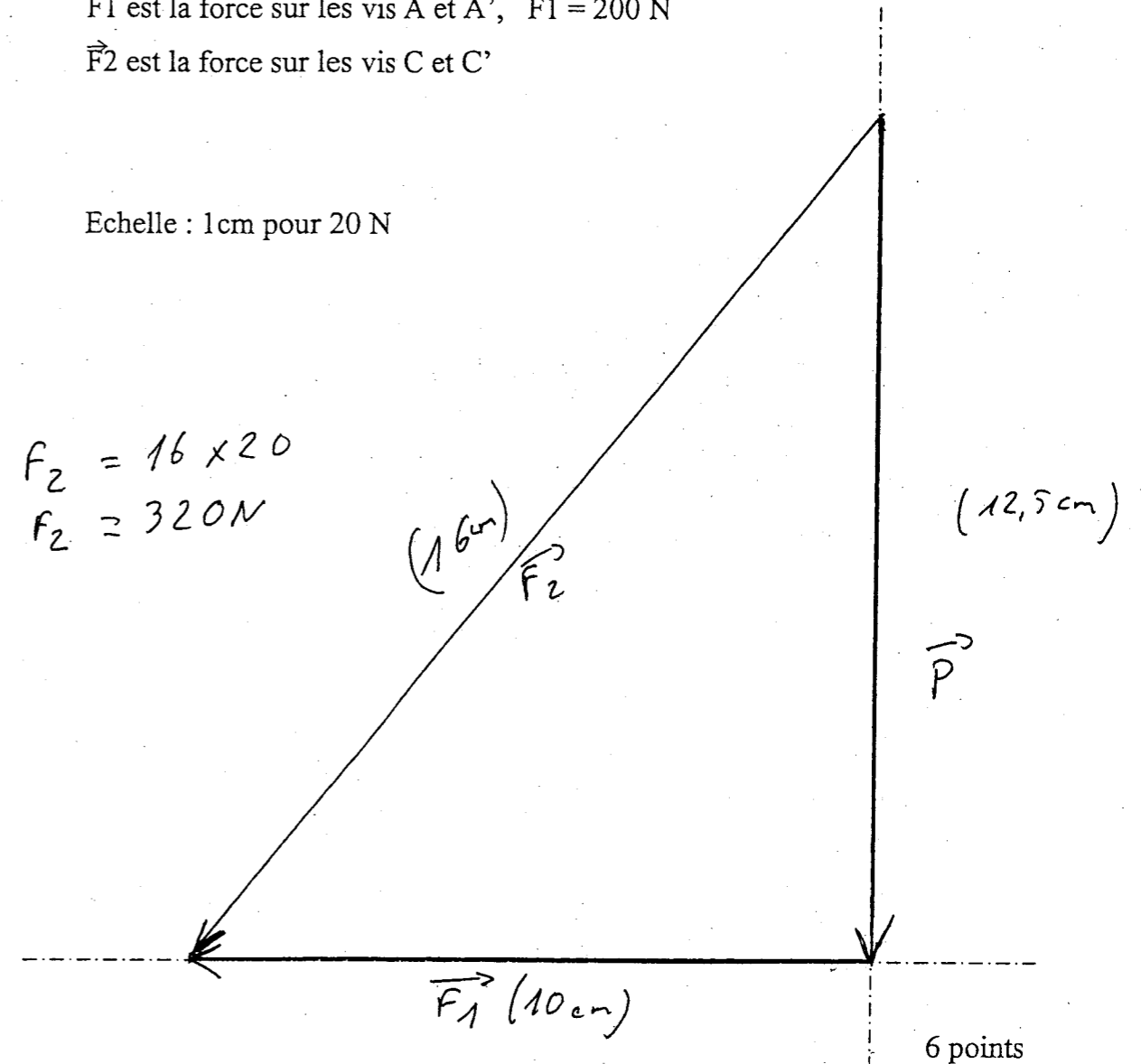
S2.3 - En utilisant les axes ci-dessous, tracer le dynamique des forces en action sur la hotte, puis déterminer l'intensité de la force  $\vec{F}_2$

On prendra : le poids  $P = 250 \text{ N}$ ,

$\vec{F}_1$  est la force sur les vis A et A',  $F_1 = 200 \text{ N}$

$\vec{F}_2$  est la force sur les vis C et C'

Echelle : 1cm pour 20 N



6 points

S2.4 Une vis de diamètre 6 mm, en acier ordinaire à les caractéristiques suivantes :

Résistance à la traction : 240 daN

Résistance au cisaillement sur partie lisse : 160 daN

Résistance au cisaillement sur filetage : 80 daN

Est-ce qu'une vis de diamètre 6 au point C peut résister aux sollicitations sans risque de rupture ?

*Oui car  $F_2 <$  résistance au cisaillement*

3 points

**Total : ...../40**

Copyright © 2026 FormaV. Tous droits réservés.

Ce document a été élaboré par FormaV® avec le plus grand soin afin d'accompagner chaque apprenant vers la réussite de ses examens. Son contenu (textes, graphiques, méthodologies, tableaux, exercices, concepts, mises en forme) constitue une œuvre protégée par le droit d'auteur.

Toute copie, partage, reproduction, diffusion ou mise à disposition, même partielle, gratuite ou payante, est strictement interdite sans accord préalable et écrit de FormaV®, conformément aux articles L.111-1 et suivants du Code de la propriété intellectuelle. Dans une logique anti-plagiat, FormaV® se réserve le droit de vérifier toute utilisation illicite, y compris sur les plateformes en ligne ou sites tiers.

En utilisant ce document, vous vous engagez à respecter ces règles et à préserver l'intégrité du travail fourni. La consultation de ce document est strictement personnelle.

Merci de respecter le travail accompli afin de permettre la création continue de ressources pédagogiques fiables et accessibles.