



Ce document a été mis en ligne par l'organisme [FormaV](#)®

Toute reproduction, représentation ou diffusion, même partielle, sans autorisation préalable, est strictement interdite.

Pour en savoir plus sur nos formations disponibles, veuillez visiter :

www.formav.co/explorer

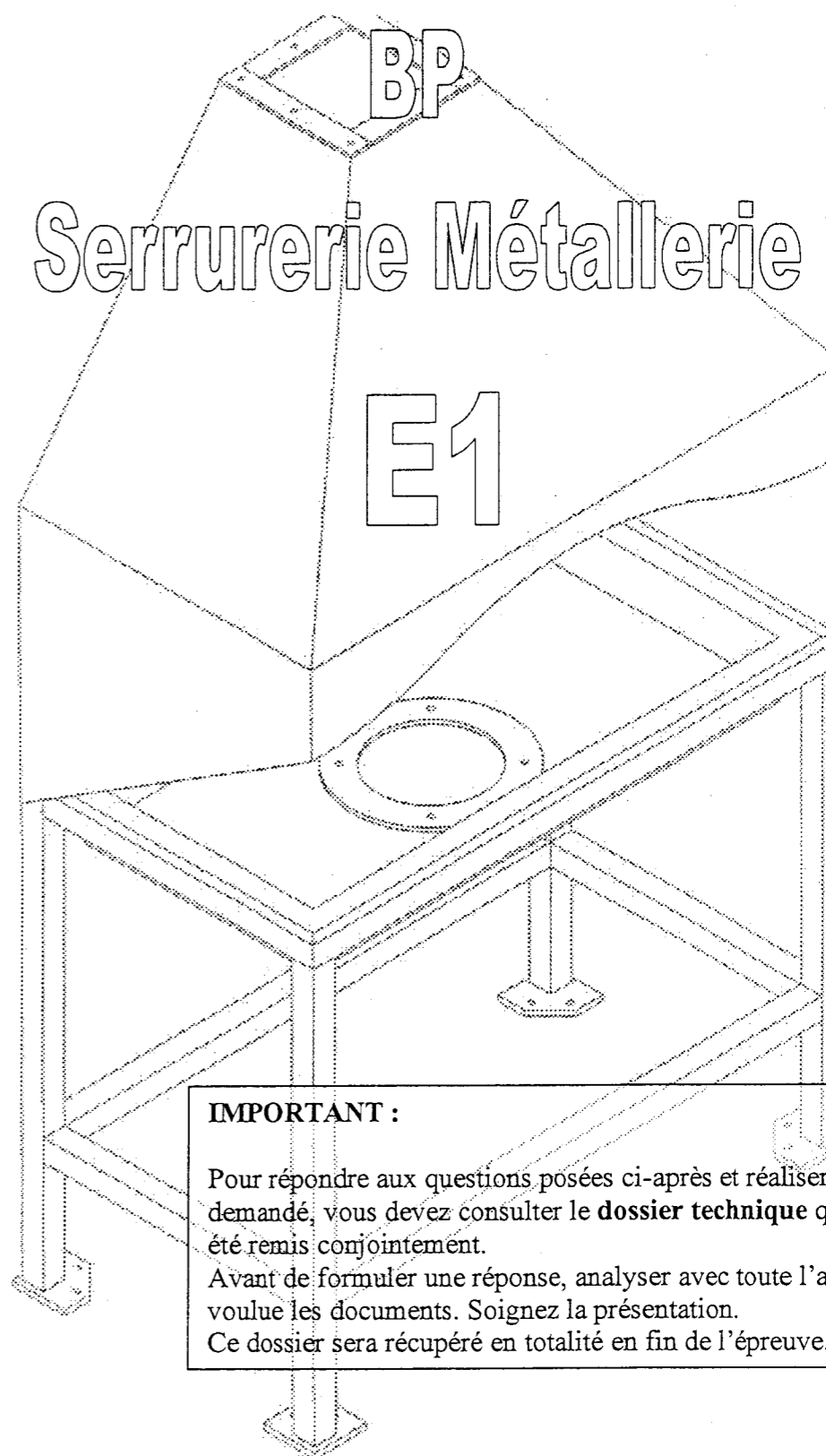
Vous devez enlever les agrafes pour faciliter votre travail

La numérotation des pages vous permettra de reconstituer votre dossier pour le rendre en fin d'épreuve.

SESSION 2004

Dossier Travail

COMPOSITION du DOSSIER			
QUESTIONS		Page	Note obtenue
Questionnaire 1	Lecture de plans	2/13	.../20
Questionnaire 2	Dessin technique	3/13	.../20
Questionnaire 3	Fiche de débit	4/13	.../20
	Développé de la hote	5/13	.../15
	Développé du bac foyer	6/13	.../15
	Angle de pliage	7/13	.../15
	Gammes de pliage	8/13	.../20
	Débit tôle	9/13	.../10
	Tracé du chapeau de gendarme	10/13	.../15
	Sécurité, hygiène et protection	11/13	.../10
Questionnaire 4	Sciences physiques	12 et 13/13	.../40
total			.../200



Serrurerie Métallerie

IMPORTANT :

Pour répondre aux questions posées ci-après et réaliser le travail demandé, vous devez consulter le **dossier technique** qui vous a été remis conjointement.

Avant de formuler une réponse, analyser avec toute l'attention voulue les documents. Soignez la présentation.

Ce dossier sera récupéré en totalité en fin de l'épreuve.

Lecture de plan

(Pour tous les calculs, faire apparaître les opérations)

1) Indiquer le nom des plans repérés :

A : 2 points

B : 2 points

2) Indiquer la signification du repère

D : 2 points

3) Rechercher l'orientation des façades repérées

1 : 2 points

3 : 2 points

4) Rechercher les dimensions des ouvertures extérieures du bureau :

LNB : 2 points

HNB : 2 points

5) Rechercher la hauteur sous entrain des fermes (par rapport au sol fini) :

.....
1 point

6) Calculer les niveaux repérés

N1 : 2 points

N2 : 2 points

7) Calculer la SHOB de cette construction

.....
1 point

8) Calculer l'échelle de la coupe A-A

.....
.....
.....
2 points

9) Calculer la surface totale de travail (espace forge, espace ..., atelier)

.....
.....
.....
2 points

10) Calculer la pente d'un versant de cette construction sachant que le faîtage est axé

.....
.....
.....
4 points

Total :/20

Dessin technique

1) Désignation :

a) Indiquer la signification du symbole : Boulon H, M5 x 10

..... 2 points

b) Quelle est la longueur filetée d'une vis H, M5 x 10 ?

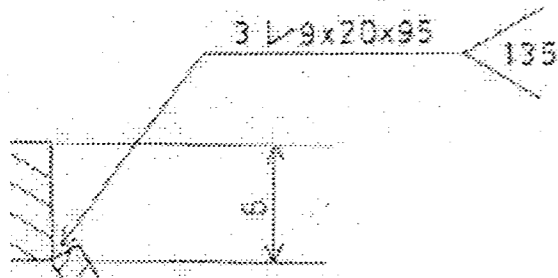
..... 2 points

c) Quel numéro de clef à pipe doit-on utiliser pour serrer la vis H, M5 x 10 ?

..... 2 points

2) Soudure :

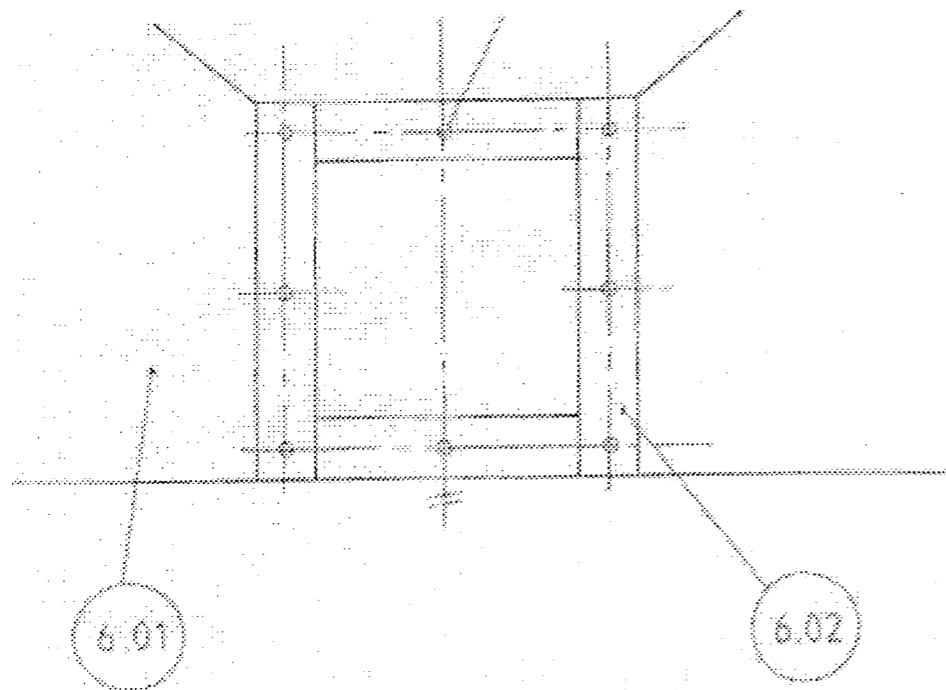
a) Indiquer la signification du symbole de soudure ci-dessous : (Détailier tous les nombres)



.....

2 points

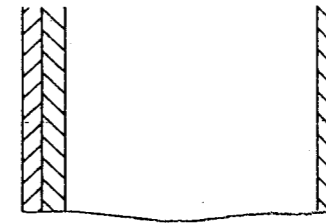
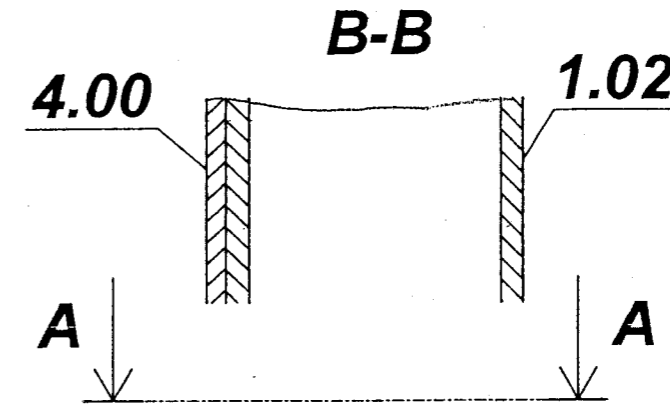
b) Représenter cette soudure sur le détail ci-dessous :



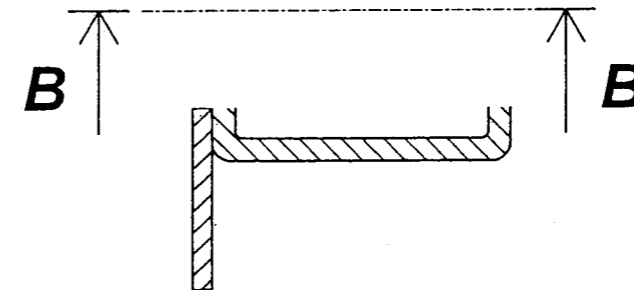
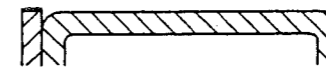
2 points

3) Sur le dessin ci-dessous, représentant le fond (Rep. n°4.00) et un montant (Rep. n°1.02), finir la partie fixation pour que la plaque du fond soit démontable.

10 points



A-A



Total :/20

Traiter les dossiers de fabrication

C2.1.1-S2

On donne :

Le plan de la hotte et du bac foyer (repère 2.00 et 6.00 –pages n°10, 13 et 14 du dossier technique)

On demande :

De développer sur cette page (mise à plat de la pièce) à l'échelle 1/10^{ième}, la hotte et sur la page suivante, à l'échelle 1/5^{ième}, le bac foyer en tenant compte de l'emplacement des assemblages

Critère de réussite :

Les développés sont exacts dans la forme, la précision est satisfaisante.

Total :/15

Total :/15

Traiter les dossiers de fabrication

C2.1.1-S2

On donne :

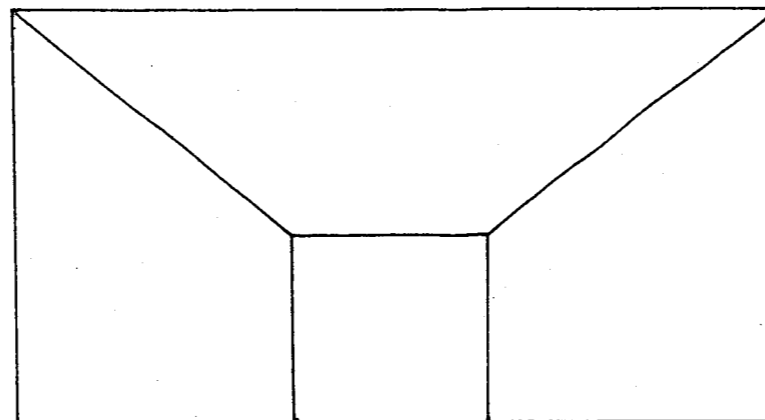
Le plan de la hotte ci-contre – élément 6.00

On demande : (Méthode au choix)

De rechercher par traçage l'angle de pliage des arêtes repérées a et b

Critère de réussite :

Le tracé est correct, l'angle est respecté, 1° de tolérance est accordé



Total :/15

Traiter les dossiers de fabrication

C2.2-S2

On donne :

Dans le dossier technique, le plan des éléments à plier hotte et goussets latéraux- élément 3.00 et 6.00.
- page n° 10 à 14
Un calculateur de pliage page n° 16

On demande :

Document ci-contre de faire un croquis de chaque éléments et de remplir les gammes de pliage des éléments 3.00 et 6.00 (hotte et goussets latéraux) (Choix du vé et l'outillage, force de pliage, ordre de pliage, croquis des différentes phases de pliage, cote de mise en butée)

Critère de réussite :

Les éléments peuvent être formés, les cotes sont respectées.

Croquis gousset

Croquis hotte

gousset				
pli n°	Angle de pliage	Cote de mise en butée	Longueur de pliage	force de pliage
1				

hotte				
pli n°	Angle de pliage	Cote de mise en butée	Longueur de pliage	force de pliage

Total :/20

Traiter les dossiers de fabrication

C2.1-S2

On donne :

Dans le dossier technique, les éléments bac foyer – repère 2.00, côtés latéraux 3.00, façade 5.00 et le fond 4.00.

On demande :

Par croquis, en tenant compte des cotes de fabrication, d'après les développés des éléments bac foyer, côtés latéraux, façade et hotte, de trouver le débit le plus économique possible dans les formats de tôle disponible des documents ci-contre (préciser l'ordre des coupes dans le cas de l'utilisation d'une cisaille guillotine).

Critère de réussite :

Le choix d'imbrication est cohérent.

Données techniques

Chaque élément sera représenté sous forme de rectangle et dessiné à l'échelle 1/10 dans le format de tôle ci-dessous :

Dimensions des pièces développées

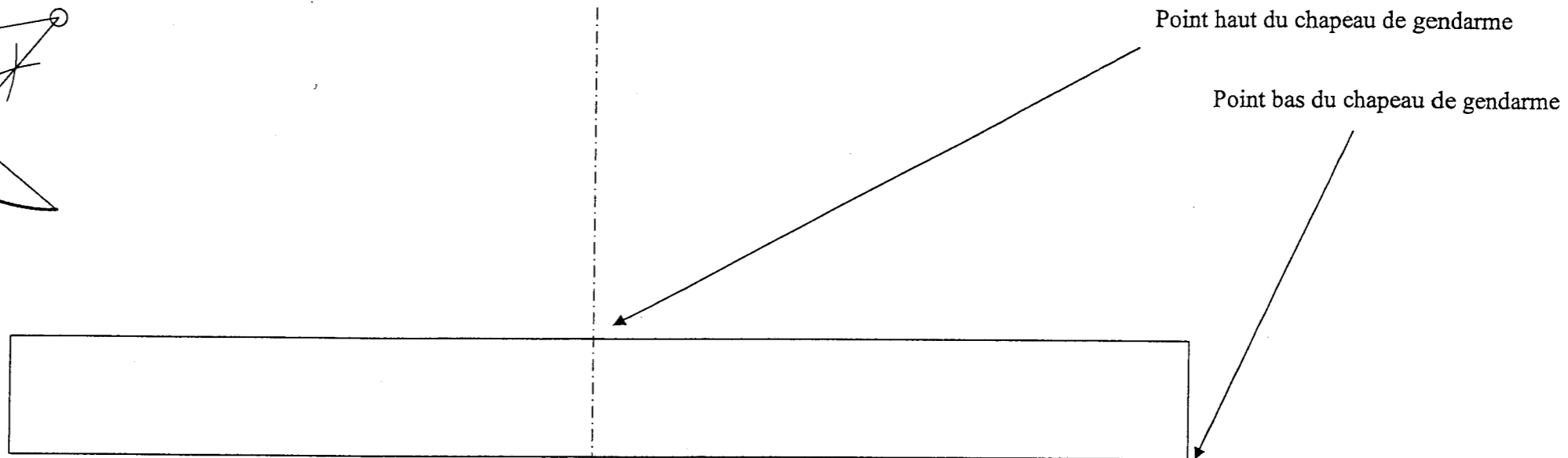
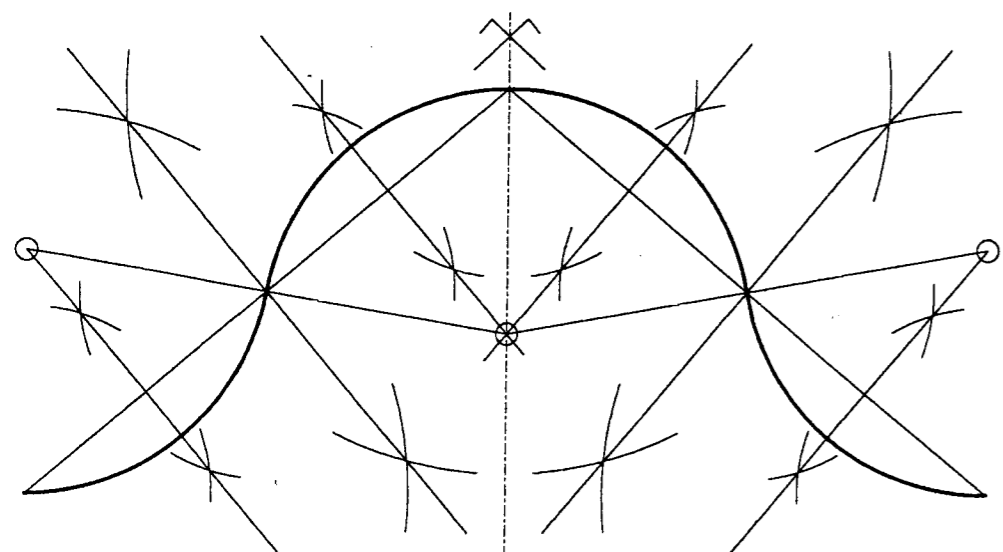
Format de tôle

Bac foyer : 795 x 1240
Fond : 1000 x 990
Façade : 1065 x 185
Gousset : 550 x 525 (le gousset)

1000 x 2000
1250 x 2500
1500 x 3000

Total :/10

EXEMPLE



Traiter les dossiers de fabrication

C2.1.1-S2

On donne :

L'encombrement de la façade – élément n° 5.00 - page n° 11 du dossier technique.

On demande :

D'après l'encombrement du chapeau de gendarme du bandeau de façade représenté et , de tracer le chapeau de gendarme à l'échelle 1/10^{ème}.

Critère de réussite :

L'aspect est satisfaisant. Les traits de construction sont apparents.

Total :/15

Définir les moyens de sécurité d'hygiène et de protection de la santé

C2.2.4

On donne :

Dans le dossier technique – pages n° 17 et n° 18, des extraits du manuel de l'OPPBTP

Le plan de la répartition des différents postes de travail – page n° 3/19

Des photos de mise en situation dans un atelier de métallerie (page 17/19)

On demande :

De répondre aux questions ci-dessous :

a) citer les risques encourus lors de l'utilisation d'une presse plieuse dans les conditions des photos n°1 et 2.

.....
.....

1 point

b) citer le ou les risques encourus lors de l'utilisation de la perceuse dans les conditions des photos n°3 et 4.

.....
.....

1 point

c) d'après le plan d'ensemble – page n°3/19 et la répartition des différents postes de travail au sein de l'entreprise, donner votre vision de la sécurité collective à mettre en œuvre. Citer d'éventuelles anomalies.

Poste n° 1

1 point

Poste n° 2

1 point

Poste n° 3

1 point

Poste n° 4

1 point

Poste n° 5

1 point

Poste n° 6

1 point

Poste n° 7

1 point

Poste n° 8

1 point

Total :/10

Connaissances scientifiques

Référentiel : capacité générale C1.1, connaissances associées S7.6 et S 7.1

On donne : Dans le dossier technique, doc. 19/19

- Un extrait de catalogue de matériel électrique industriel
- Le positionnement du poids et des vis de fixation

Question S1 - Vérification du matériel électrique équipant la forge

La forge sera équipée d'une soufflerie actionnée par un moteur électrique.
Le moteur choisit par l'électricien pour équiper cette forge est le modèle LS 63 M, 2830 tr.min⁻¹

S 1.1 - Quelles sont les caractéristiques de ce moteur ?

Tensions nominales :

Puissance nominale :

Intensité nominale :

Rendement :

4 points

S 1.2 – Le moteur doit être alimenté par un courant alternatif triphasé. Que signifie triphasé ?

.....

.....

.....

.....

3 points

S 1.3 – L'EdF fournit dans cet atelier un courant 230/400 V – 50 Hz.
Pour relier électriquement le moteur au réseau EDF, l'électricien a tiré un câble du compteur jusqu'à la forge.

Ce câble contient 5 fils : 3 fils rouge correspondant aux 3 phases Ph1, Ph2 et Ph3
 1 fil bleu : le neutre N
 1 fil jaune et vert : la Terre

Entre quels fils se situent les tensions simples et les tensions composées ?

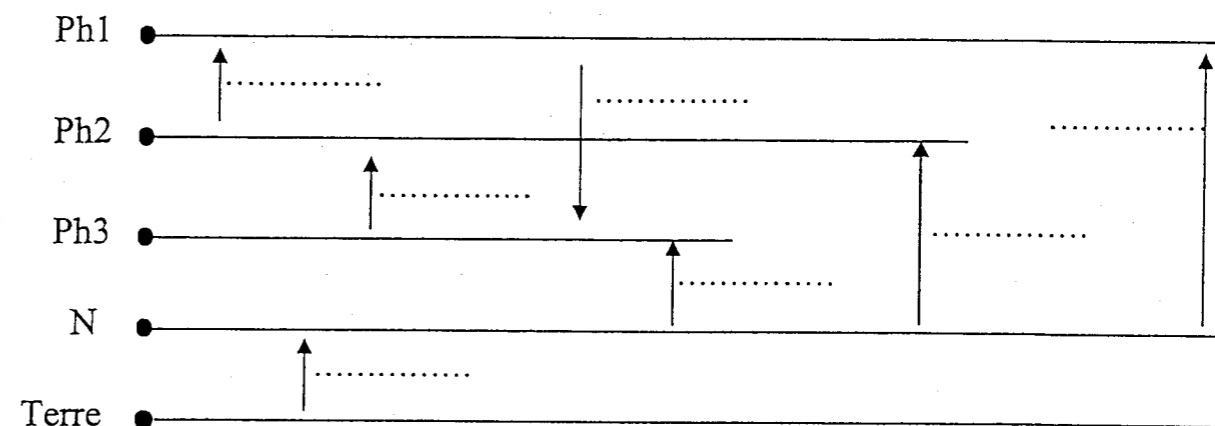
.....

.....

.....

3 points

S1.4 - Indiquer sur le schéma ci-dessous les tensions entre les fils



4 points

S 1.5 – A quoi servent le fil de terre et le disjoncteur différentiel ?

.....

.....

.....

.....

.....

.....

.....

.....

.....

.....

6 points

Question S2 - Choix des boulons portant la hotte

On rappelle la formule suivante :

CALCUL D'UN MOMENT DE FORCE : $M_{F/A} = F \times d$

F : intensité de la force

d : distance de la droite d'action de \vec{F} à l'axe de rotation A

S2.1 - En observant le dessin de positionnement du poids et des vis de fixation, citer la principale sollicitation qui s'applique sur les vis.

.....

.....

3 points

S2.2 -. Le poids de la hotte est supporté par 2 goussets.

En simplifiant, on considère que les forces qui portent la hotte agissent sur les vis A et C. La vis B sert uniquement à plaquer la tôle contre le tube.

La hotte a tendance à tomber vers l'avant de la forge. Si la vis A cède ; la hotte va tourner autour d'un axe passant par les vis C et C'.

Calculer le moment du poids \vec{P} par rapport à l'axe C C'

.....

4 points

$\vec{F}1$ est la force appliquée aux points A et A' pour maintenir la hotte.
 Calculer l'intensité de la force $\vec{F}1$. (La droite d'action de $\vec{F}1$ est horizontale)

.....

4 points

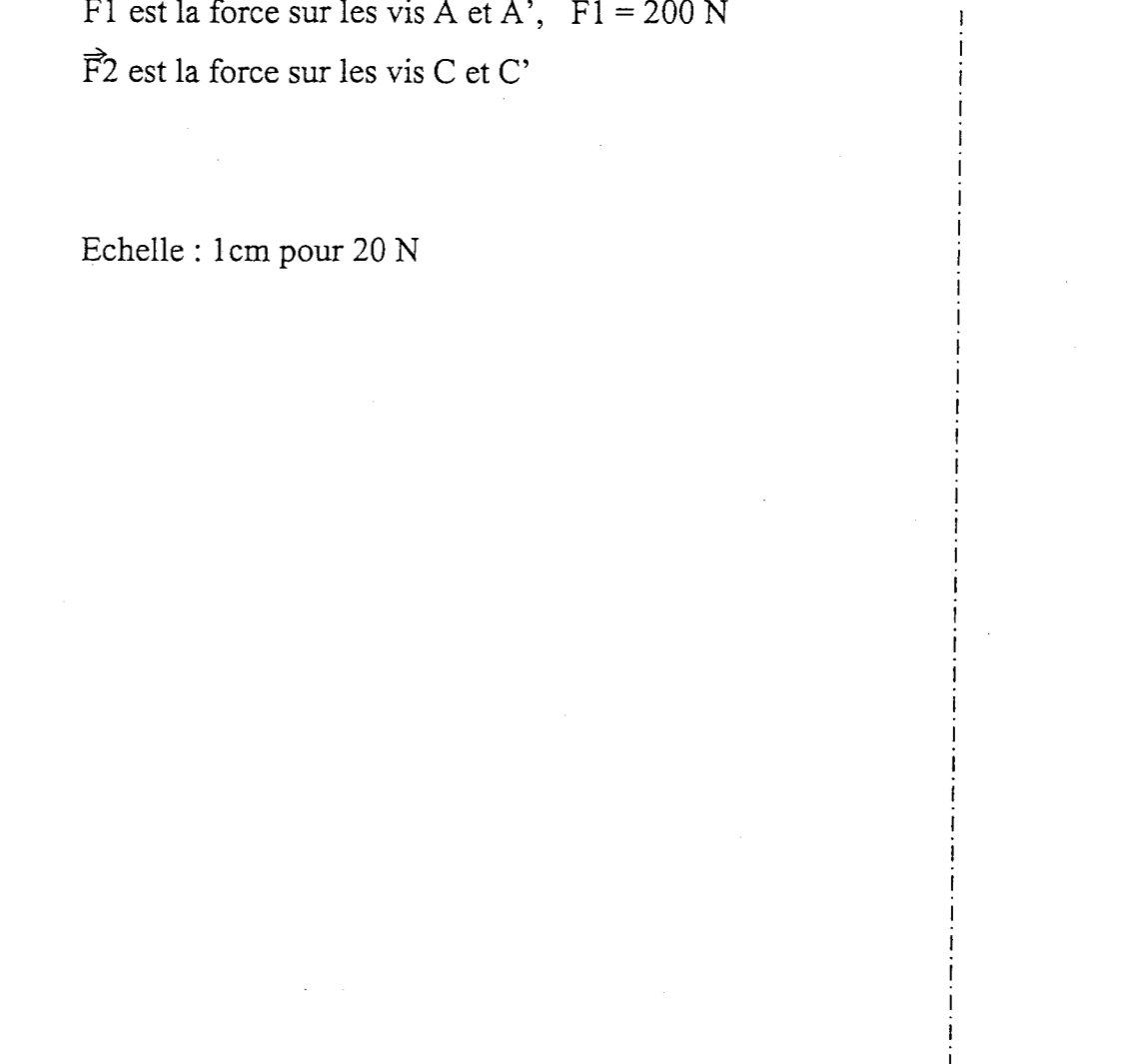
S2.3 – En utilisant les axes ci-dessous, tracer le dynamique des forces en action sur la hotte, puis déterminer l'intensité de la force $\vec{F}2$

On prendra : le poids $P = 250 \text{ N}$,

$\vec{F}1$ est la force sur les vis A et A', $F1 = 200 \text{ N}$

$\vec{F}2$ est la force sur les vis C et C'

Echelle : 1cm pour 20 N



6 points

S2.4 Une vis de diamètre 6 mm, en acier ordinaire à les caractéristiques suivantes :

Résistance à la traction : 240 daN

Résistance au cisaillement sur partie lisse : 160 daN

Résistance au cisaillement sur filetage : 80 daN

Est-ce qu'une vis de diamètre 6 au point C peut résister aux sollicitations sans risque de rupture ?

.....

Total :/40

3 points

Copyright © 2026 FormaV. Tous droits réservés.

Ce document a été élaboré par FormaV® avec le plus grand soin afin d'accompagner chaque apprenant vers la réussite de ses examens. Son contenu (textes, graphiques, méthodologies, tableaux, exercices, concepts, mises en forme) constitue une œuvre protégée par le droit d'auteur.

Toute copie, partage, reproduction, diffusion ou mise à disposition, même partielle, gratuite ou payante, est strictement interdite sans accord préalable et écrit de FormaV®, conformément aux articles L.111-1 et suivants du Code de la propriété intellectuelle. Dans une logique anti-plagiat, FormaV® se réserve le droit de vérifier toute utilisation illicite, y compris sur les plateformes en ligne ou sites tiers.

En utilisant ce document, vous vous engagez à respecter ces règles et à préserver l'intégrité du travail fourni. La consultation de ce document est strictement personnelle.

Merci de respecter le travail accompli afin de permettre la création continue de ressources pédagogiques fiables et accessibles.