



Ce document a été mis en ligne par l'organisme [FormaV](#)®

Toute reproduction, représentation ou diffusion, même partielle, sans autorisation préalable, est strictement interdite.

Pour en savoir plus sur nos formations disponibles, veuillez visiter :

[www.formav.co/explorer](http://www.formav.co/explorer)

**BREVET PROFESSIONNEL  
SERRURIER METALLIER**

**SUJET**

**Epreuve : Mathématiques**

**Durée : 1 heure**

**Coefficient : 1**

↳ **Matériel autorisé**

Calculatrice électronique réglementaire sans aucun moyen de communication, ni imprimante.

<b>Examen : BREVET PROFESSIONNEL</b>	<b>SESSION 2002</b>	<b>SUJET</b>
<b>Spécialité : SERRURIER METALLIER</b>		<b>Mathématiques</b>
<b>TEMPS ALLOUE : 1 h 00</b>	<b>Coef. : 1</b>	<b>1/4</b>

## ETUDE D'UNE CHARPENTE

On veut réaliser une charpente métallique dont la ferme de type Howe est représentée **en annexe 1, document 2/3**. Les pannes utilisées sont des poutrelles à ailes parallèles ; les autres éléments sont des cornières à ailes égales. Les données concernant ces éléments se trouvent **en annexe 2, document 3/3**.

### **EXERCICE 1** (6 points)

Construction de l'épure de la demi ferme à l'échelle 1/100.

Les tracés doivent être effectués à la règle et au compas, et rester apparents.

Sur votre copie :

- a) Tracer le segment [AG].
- b) Tracer la perpendiculaire  $\Delta_1$  en G au segment [AG].
- c) Tracer la médiatrice  $\Delta_2$  du segment [AG].
- d) Tracer la demi-droite d'origine A formant un angle  $\alpha$  avec le segment [AG].
- e) Cette demi-droite coupe  $\Delta_2$  en B, et coupe  $\Delta_1$  en C. Le milieu de [AG] est le point H. Placer les points B, C et H.

### **EXERCICE 2** (8 points)

Les résultats de cet exercice sont exprimés en centimètre et arrondis à l'unité.

- a) Calculer la hauteur CG du poinçon en utilisant un rapport trigonométrique.
- b) Calculer la longueur de l'arbalétrier AC en utilisant le théorème de Pythagore.
- c) Calculer la hauteur BH du montant.
- d) Quelle est la nature du triangle BCG ? Justifier.

### **EXERCICE 3** (6 points)

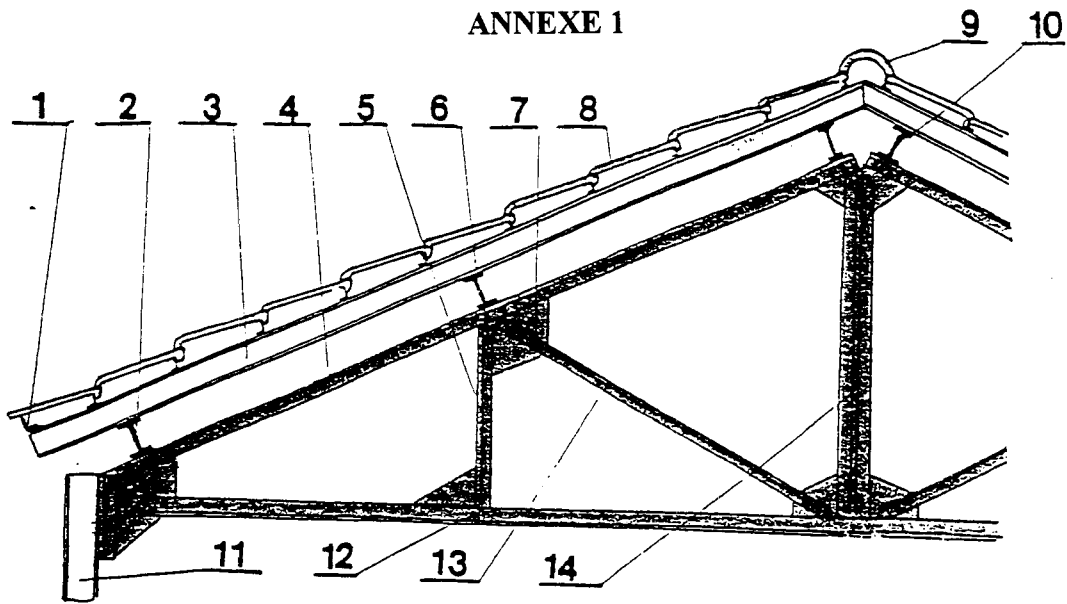
La construction nécessite environ 120 m de poutrelles et 150 m de cornières.

La T.V.A. est de 19,6 % .

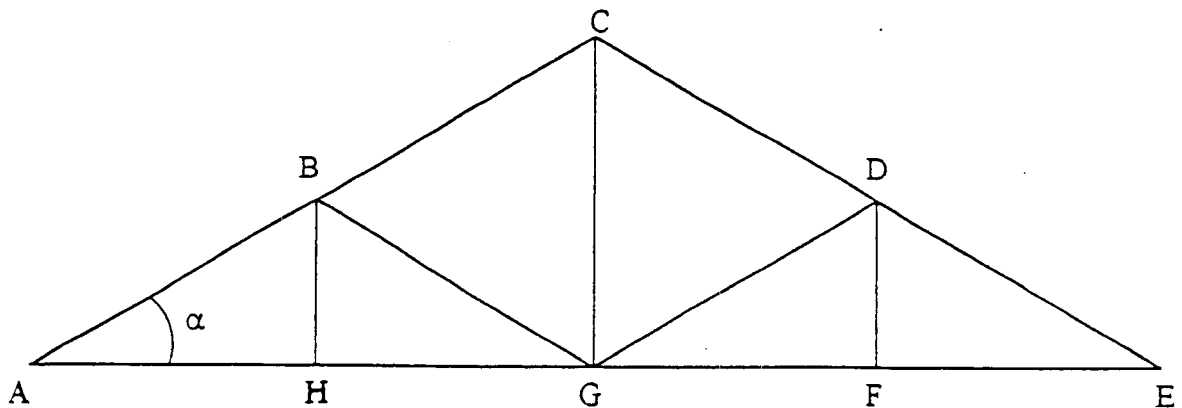
- a) Calculer la masse de poutrelles.
- b) Calculer la masse de cornières.
- c) Calculer la masse totale de la charpente (hors fixations).
- d) Calculer le montant H.T de la facture.
- e) Calculer le montant de la T.V.A.
- f) Calculer le montant T.T.C. de la facture.

Examen : BREVET PROFESSIONNEL	SESSION 2002	SUJET
Spécialité : SERRURIER METALLIER		Mathématiques
TEMPS ALLOUE : 1 h 00	Coef. : 1	2/4

ANNEXE 1



Repère	Désignation	Repère	Désignation
1	Chalante	8	Tuiles mécaniques
2	Panne sablière	9	Tuiles faitières
3	Chevron	10	Panne de fâitage
4	Arbalétrier	11	Poteau
5	Montant	12	Entrait
6	Panne intermédiaire	13	Diagonale
7	Gousset	14	Poinçon

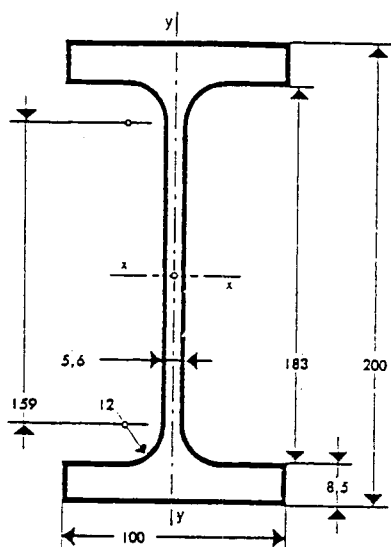


$AE = 1200 \text{ cm}; AH = HG = GF = FE = 300 \text{ cm}; \alpha = 30^\circ.$

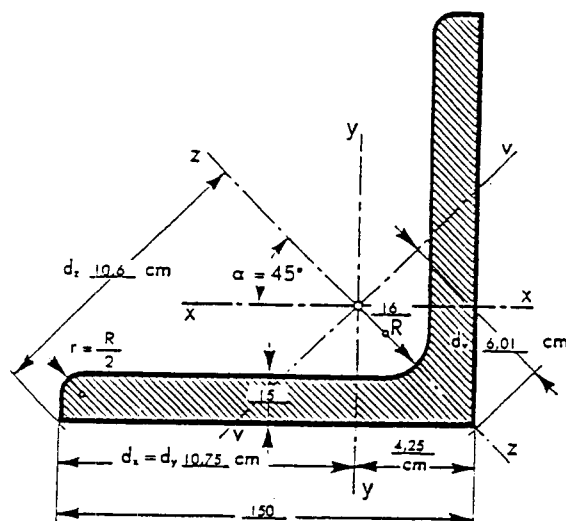
Examen : BREVET PROFESSIONNEL	SESSION 2002	SUJET
Spécialité : SERRURIER METALLIER		Mathématiques
TEMPS ALLOUÉ : 1 h 00	Coef. : 1	3/4

## ANNEXE 2

Poutrelle à ailes parallèles  
IPE 200



Cornières à ailes égales  
150 × 150 × 15



	Masse linéique en Kg / m	Prix H.T en €/ Kg	Section en cm <sup>2</sup>
<b>Poutrelles IPE 200</b>	22,4	0,90	
<b>Cornières 150 x 150 x 15</b>	33,8	0,81	43,0

Examen : BREVET PROFESSIONNEL	SESSION 2002	SUJET
Spécialité : SERRURIER METALLIER		Mathématiques
TEMPS ALLOUE : 1 h 00	Coef. : 1	4/4

Copyright © 2026 FormaV. Tous droits réservés.

Ce document a été élaboré par FormaV® avec le plus grand soin afin d'accompagner chaque apprenant vers la réussite de ses examens. Son contenu (textes, graphiques, méthodologies, tableaux, exercices, concepts, mises en forme) constitue une œuvre protégée par le droit d'auteur.

Toute copie, partage, reproduction, diffusion ou mise à disposition, même partielle, gratuite ou payante, est strictement interdite sans accord préalable et écrit de FormaV®, conformément aux articles L.111-1 et suivants du Code de la propriété intellectuelle. Dans une logique anti-plagiat, FormaV® se réserve le droit de vérifier toute utilisation illicite, y compris sur les plateformes en ligne ou sites tiers.

En utilisant ce document, vous vous engagez à respecter ces règles et à préserver l'intégrité du travail fourni. La consultation de ce document est strictement personnelle.

Merci de respecter le travail accompli afin de permettre la création continue de ressources pédagogiques fiables et accessibles.