



Ce document a été mis en ligne par l'organisme [FormaV](#)®

Toute reproduction, représentation ou diffusion, même partielle, sans autorisation préalable, est strictement interdite.

Pour en savoir plus sur nos formations disponibles, veuillez visiter :

www.formav.co/explorer

BP Métallier

Épreuve E3 Écrite

Note / 5

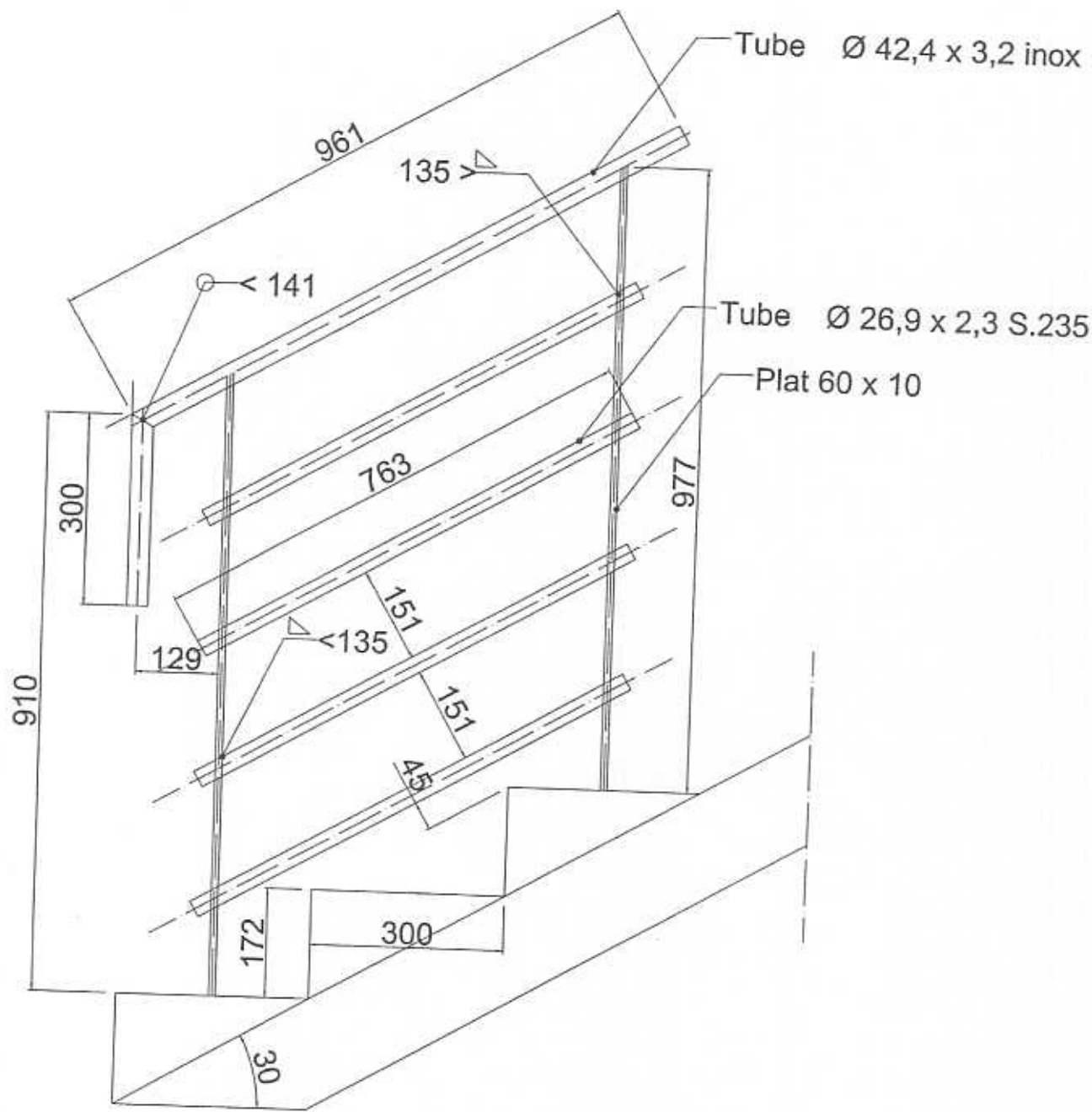
On donne :

- Le plan de la pièce avec les cotes page 2/3.

On demande :

- De remplir le tableau et le bon de commande page 3/3 pour la réalisation de cinq rampes.

BREVET PROFESSIONNEL	Session 2005	
Spécialité : Serrurerie - Métallerie	Travaux spécifiques : réparation d'ouvrages	EPREUVE E3
Temps alloué : 0h30mn	Coef : 3	Page : 1/3



Cotation tolérance générale ± 3 mm

BREVET PROFESSIONNEL

Session 2005

Echelle 1:2

Spécialité : Serrurerie - Métallerie

Travaux spécifiques : réparation d'ouvrages

EPREUVE E3

Temps alloué : 0h30mn

Coef : 3

Page : 2/3

Copyright © 2026 FormaV. Tous droits réservés.

Ce document a été élaboré par FormaV® avec le plus grand soin afin d'accompagner chaque apprenant vers la réussite de ses examens. Son contenu (textes, graphiques, méthodologies, tableaux, exercices, concepts, mises en forme) constitue une œuvre protégée par le droit d'auteur.

Toute copie, partage, reproduction, diffusion ou mise à disposition, même partielle, gratuite ou payante, est strictement interdite sans accord préalable et écrit de FormaV®, conformément aux articles L.111-1 et suivants du Code de la propriété intellectuelle. Dans une logique anti-plagiat, FormaV® se réserve le droit de vérifier toute utilisation illicite, y compris sur les plateformes en ligne ou sites tiers.

En utilisant ce document, vous vous engagez à respecter ces règles et à préserver l'intégrité du travail fourni. La consultation de ce document est strictement personnelle.

Merci de respecter le travail accompli afin de permettre la création continue de ressources pédagogiques fiables et accessibles.