



Ce document a été mis en ligne par l'organisme [FormaV](#)®

Toute reproduction, représentation ou diffusion, même partielle, sans autorisation préalable, est strictement interdite.

Pour en savoir plus sur nos formations disponibles, veuillez visiter :

www.formav.co/explorer

COMPOSITION du DOSSIER

DOSSIER TECHNIQUE

Devis descriptif - Prescriptions de fabrication - Fiches techniques de pose	Page 2/6
Présentation de l'ouvrage	Page 3/6

TRAVAIL EN SALLE

Préparation de la fabrication	0h30	Page 4/6
-------------------------------	------	----------

TRAVAIL A L'ATELIER

contrat - évaluations	3h30	Page 5/6
Dessin d'exécution de l'oculus (à distribuer pour la fabrication)		Page 6/6

CORRIGÉ DU TRAVAIL EN SALLE

Page 4/6

RÉCAPITULATION DES NOTES

Travail en salle/5
Réalisation à l'atelier/15
Total obtenu :/20

BP

SERRURERIE



MÉTALLERIE

E 3

MISE EN SITUATION

Le client souhaite évaluer la quantité de courrier déposé dans la boîte aux lettres, sans ouvrir continuellement la porte.
Pour améliorer l'utilisation de cet ouvrage, il lui est proposé la pose d'un oculus.

DEVIS DESCRIPTIF

LOT N° 8 SERRURERIE EXTRAITS

DESCRIPTION DE L'OUVRAGE

OCULUS 4.00 (BOITE AUX LETTRES SÉCURISÉE)

Le cadre est réalisé en tube à aile de 30x34x2 (S235) assemblé par soudure « procédé 135 ».
Une vitre ép. 4 sera posée et maintenue par des parcloles vissées sur le cadre.

PRESCRIPTIONS DE FABRICATION

Extraits DTU 39 (travaux de miroiterie - vitrerie)
Extraits MEMENTO TECHNIQUE SAINT GOBAIN VITRAGES

LES VITRAGES

La mise en œuvre des vitrages doit être conforme au DTU 39.
Leurs dimensions devront être déterminées en fonction des dimensions à fond de feuillure des supports et des jeux à réserver en tenant compte des tolérances des châssis.

LES FEUILLURES ET PARCLOSES

Elles seront convenablement dimensionnées.
Les parcloles et autres pièces de fixation devront résister aux sollicitations transmises par le vitrage.
Les feuillures et parcloles seront inoxydables ou protégées contre la corrosion.
Les vitrages reposeront sur des cales.

Emplacement des cales

Les emplacements des cales d'assise (c₁) et des cales périphériques ajustées (c₂) et de sécurité (c₃) prescrits par le DTU 39 sont indiqués sur la page suivante.

Sauf pour les châssis à axe de rotation vertical, les cales d'assise, toujours au nombre de 2, sont placées dans le fond de la feuillure basse, près des angles, à environ 1/10 de la longueur de cette feuillure (au droit des points de roulement pour les châssis coulissants horizontaux).

Pour les châssis à axe de rotation vertical, une seule cale d'assise sera prévue en feuillure basse :

- côté paumelle pour les châssis à la française,

- au droit de l'axe du pivot pour les châssis pivotants.
Un calage d'assise complémentaire sera alors nécessaire en fond des feuillures verticales.

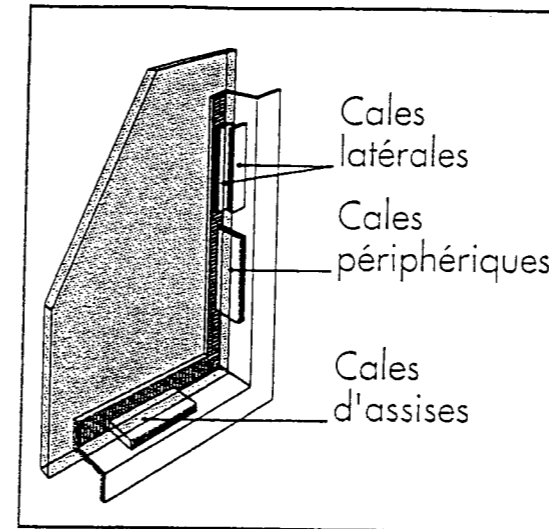
Les cales latérales seront disposées par paire face à face, de part et d'autre du vitrage, au milieu des côtés et à proximité des angles.

Prévoir éventuellement des paires de cales complémentaires de telle sorte que l'écartement maximal entre cales ne dépasse pas 1 mètre (DTU 39).

Dimensions des cales

	Cales d'assises	Cales périphériques	Cales latérales
Largeur	Telle que la totalité de l'épaisseur du vitrage repose sur ces cales. En pratique au moins égale à l'épaisseur du vitrage augmentée d'un jeu latéral.	Telle que la totalité de l'épaisseur du vitrage repose sur ces cales.	Telle que la cale n'engendre pas de discontinuité dans l'étanchéité du joint.
Longueur (mm)	<ul style="list-style-type: none"> en bois : l = 10 x S* en caoutchouc : l = 30 x S* en matériaux de synthèse : selon la résistance à la compression pour des températures comprises entre -20 °C et +55 °C mais au moins égale à 50 mm. 	Au moins égale à 50 mm.	Au moins égale à 50 mm.
Épaisseur	Au moins égale au jeu minimal.	Au moins égale au jeu minimal.	Légèrement inférieure au jeu latéral.

* Surface du vitrage en m²



Cales d'assise

Cales d'assise

Elles transmettent le poids du vitrage au châssis.

Cales périphériques

Mises en fond de feuillures, elles évitent le glissement du vitrage dans son plan, notamment lors des manœuvres des vantaux, et contribuent, dans la plupart des cas (cales ajustées), au maintien de l'équerrage des châssis mobiles. D'autres cales périphériques, dites de sécurité, évitent un contact éventuel entre vitrage et fond de feuillure lors des manœuvres.

Par convention, elle est prise égale aux valeurs indiquées ci-après en mm.
L'emploi d'obturateur en collage entre deux glaces n'est pas concerné par ces dispositions.

Lorsque la valeur de "η" est supérieure aux limites retenues, le calage latéral doit être assuré conformément à l'article 4,342 :

- dans le cas de bain de mastic, par des cales ponctuelles ;

- dans le cas de bandes préformées ou de mastic obturateur sur fond de joint par :

- l'emploi d'un produit plus performant (justification)
- la forme de la feuillure et de la parclose.

NATURE ET DIMENSIONS DES CALES

On utilise généralement des cales en bois dur traitées ou en élastomère. Les cales en polystyrène sont à proscrire pour le montage des vitrages isolants.

Cales d'assise et périphériques

Leur épaisseur doit être telle qu'elles répartissent à peu près également le jeu entre les chants du vitrage et les fonds de la feuillure en assurant à la fois les jeux minimaux et une prise de feuillure suffisante suivant le tableau des jeux périphériques et le tableau des dimensions des cales.

Jeux périphériques

Les jeux minimaux périphériques "jp" à réserver en fond de feuillure sont fonction du demi-périmètre "p" du vitrage (voir tableau ci-après).

Les jeux minimaux sont mesurés après déformations éventuelles des supports.

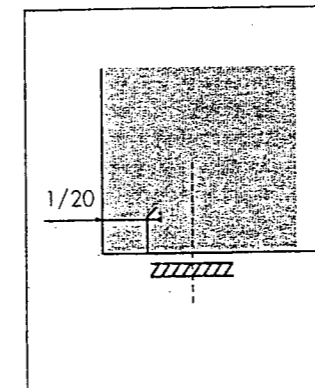
Il est rappelé que les châssis pouvant subir de grandes déformations transmises par l'ossature du bâtiment sont hors du domaine d'application du présent document et doivent faire l'objet d'une étude particulière.

Jeu minimal périphérique	p en mètre			
	p < 2,5	2,5 < p < 5	5 < p < 7	p > 7
Jp en mm	3*	4	5	6

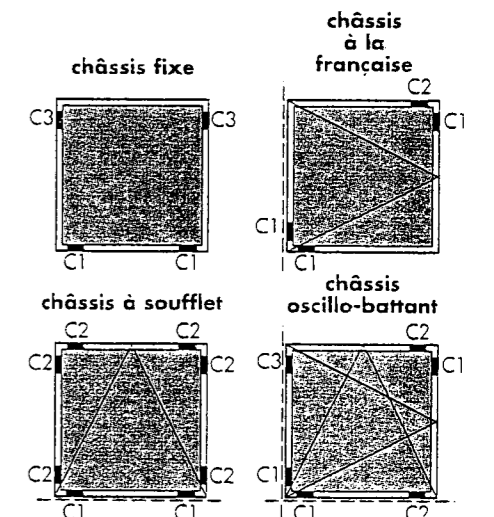
Type de la garniture d'étanchéité	Hauteur de feuillure (mm)			
	12	16	20	25
Bain de mastic ou solin	6	10	12	16
Bande préformée	6	9	9	9
Obturateurs plastiques et élastiques	Valeur minimale	4	4	4
	Valeur maximale	6	6	6
Fond de joint	6	8	10	

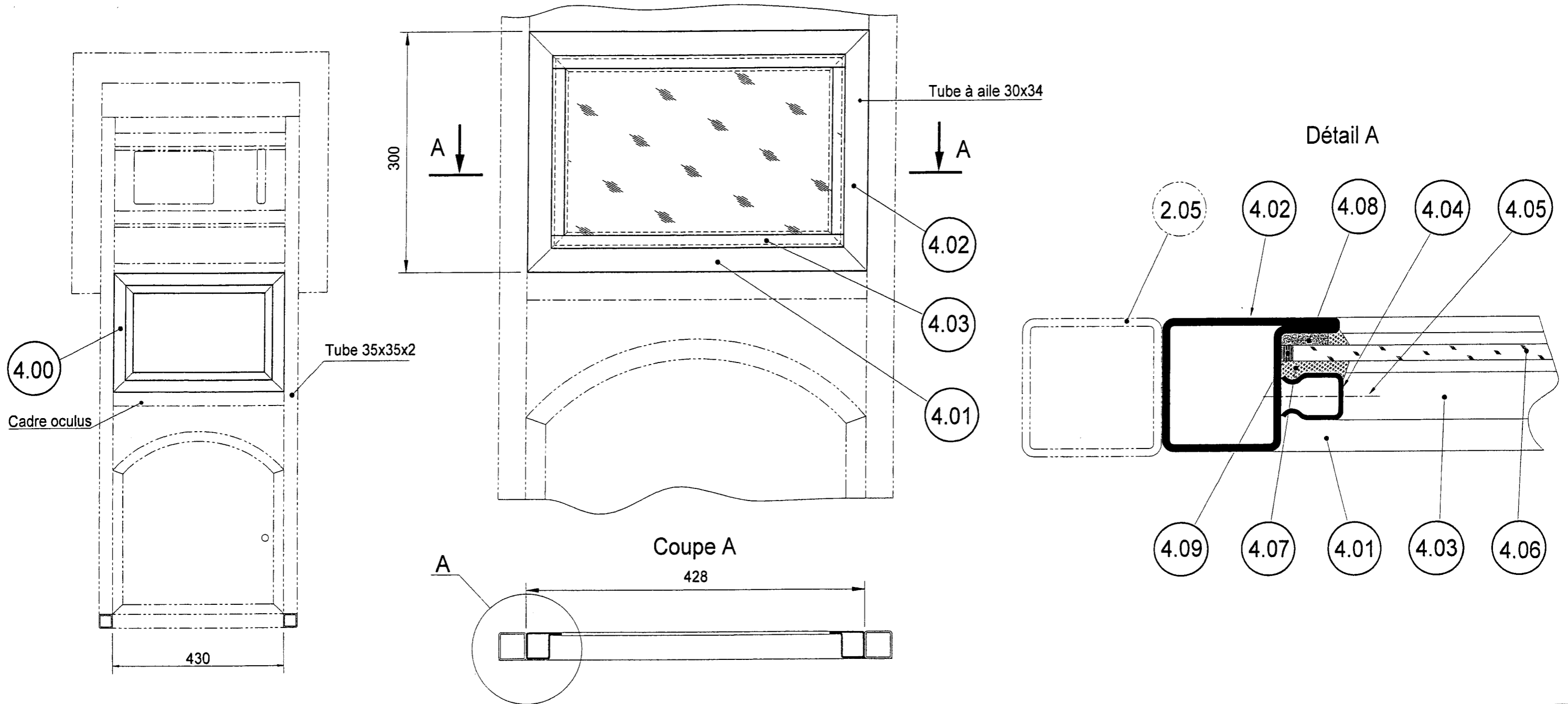
Positionnement des cales d'assise et des cales périphériques

Ces cales doivent être obligatoirement placées comme prévu sur les croquis ci-dessous, sans ajouter d'autres cales à d'autres places.



La distance entre le bord extérieur de la cale et le bord du vitrage sera égale à environ 1/20 de la longueur du vitrage.





Mise en place de l'oculus
dans la boîte aux lettres
Vue de l'intérieur

4.09		Cale	70x10	ép. A la demande	
4.08		Joint EPDM KISO	12x3	A la demande	
4.07		Mastic vitrage		A la demande	
4.06	1	Vitrage	Ep. 4		
4.05	10	Vis parclose M5			
4.04	2	Parclose	16x12x1.25		
4.03	2	Parclose	16x12x1.25		
4.02	2	Montants	Tube à aile 30x34x2		
4.01	2	Traverses	Tube à aile 30x34x2		
REP	Nbr.	DÉSIGNATION	MATIERE - SECTION	Long.	Obs.

OCULUS

Échelles : 1:10 - 1:5 - 1:1

Épreuve : E3	BP SERRURERIE - MÉTALLERIE	Durée : 4h Coefficient : 3	Page n° : 3/6
--------------	-----------------------------------	-------------------------------	---------------

Ne pas oublier de compléter la bande d'anonymat

CONTRAT DE TRAVAIL

OBJECTIF : Travail 1/2 *Rechercher de données en vue de l'exécution d'un ouvrage.*

ON DONNE :

- La mise en situation de l'ouvrage, le dessin d'exécution, une fiche technique SAINT GOBAIN vitrages, des fournitures de pose (dans la nomenclature du dessin).
- 30' de préparation en salle (partie écrite).

ON DEMANDE :

1/2-1 : Déterminer le jeu minimal périphérique (JP) à laisser entre le fond de feuillure de l'oculus et le vitrage.

Réponse avec justifications :

.....
.....
.....

1.5 points

1/2-2 : Déterminer les dimensions maximales du vitrage qui devra être posé dans l'oculus.

Réponses avec détail des calculs :

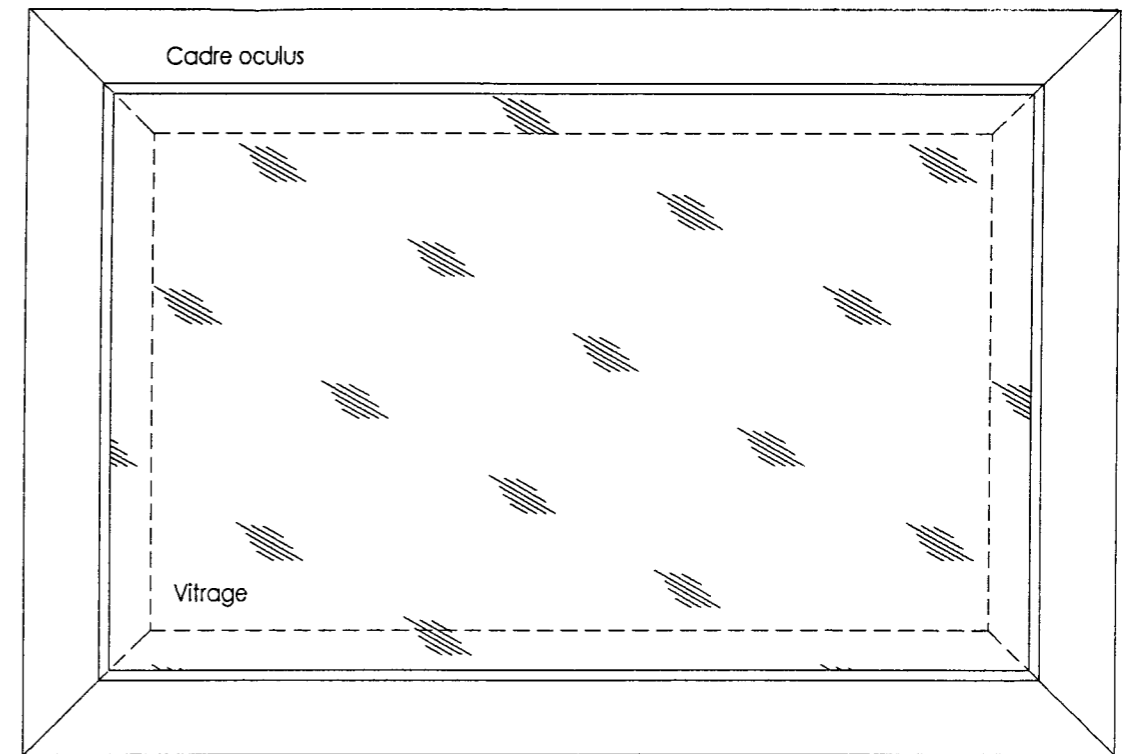
.....
.....
.....
.....

1.5 points

1/2-3 : Disposer sur le croquis ci-dessous les cales à mettre en place dans l'oculus (entre vitrage et cadre). Coter leurs positionnements.

Détail des calculs :

.....
.....
.....



.....

2 points

OBJECTIF : Travail 2/2 Réaliser un ouvrage conforme aux indications données.

ON DONNE :

- Le dessin d'exécution.
- La matière d'œuvre et les matériels suivant le dossier de préparation.
- 3h30' pour réaliser cet ouvrage.
- En cas d'erreur de fabrication, aucune matière d'œuvre supplémentaire ne sera donnée au candidat.

ON DEMANDE :

Réaliser l'oculus à partir des informations qui sont indiquées sur le document 6/6.

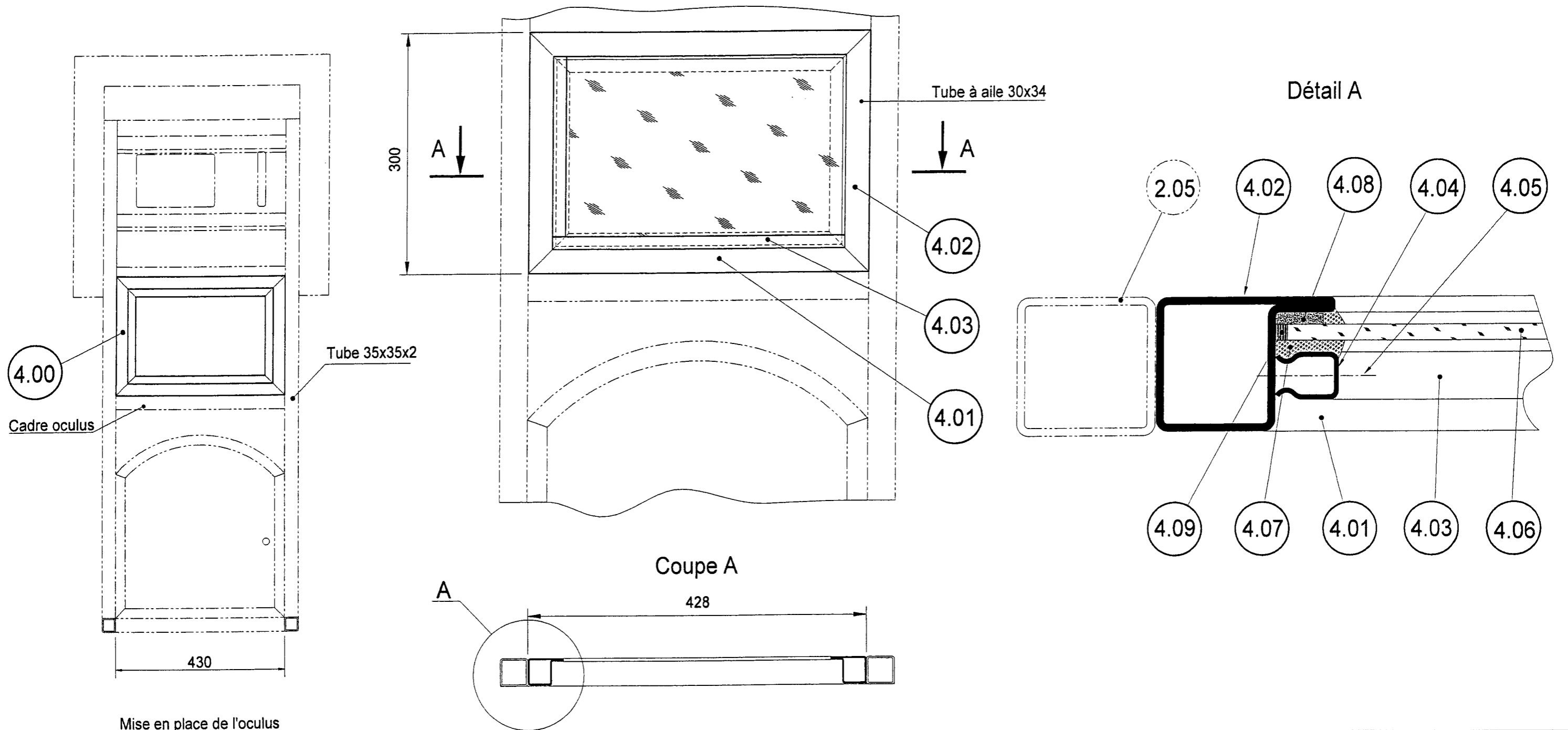
DÉTAIL DES ÉVALUATIONS → CANDIDAT N°.....

COTES FORMES	428	1 pts
	300	1 pts
	Equerrage (diagonales cadre)	2 pts
		Total : 4 pts

ASSEMBLAGES	Mise en place du vitrage	2 pts
	Mise en place des parclozes	2 pts
	Mise en place des joints	2 pts
		Total : 6 pts

PRÉSENTATION	Aspect général de l'ensemble réalisé.	
	L'oculus est installé sur le coffre	5 pts

Total E3 :/20



Mise en place de l'oculus
dans la boîte aux lettres
Vue de l'intérieur

IMPORTANT :

Cet oculus une fois terminé sera positionné et pointé sur le coffre.

- Pour vérifier le calage lors de la pose du vitrage, il ne sera posé que 2 parcloses :
- une horizontale
 - une verticale

Le positionnement des vis parcloses est laissé à l'initiative des candidats.

Les cales du vitrage seront à :
21 mm (calage horizontal)
15 mm (calage vertical)
des angles intérieurs du cadre.

4.09		Cale	70x10	ép. A la demande		
4.08		Joint EPDM KISO	12x3	A la demande		
4.07		Mastic vitrage		A la demande		
4.06	1	Vitrage	Ep. 4	362x234		
4.05	5	Vis parclose M5				
4.04	1	Parcloses	16x12x1.25	224		
4.03	1	Parcloses	16x12x1.25	368		
4.02	2	Montants	Tube à aile 30x34x2	300		
4.01	2	Traverses	Tube à aile 30x34x2	428		
REP	Nbr.	DÉSIGNATION	MATIÈRE	SECTION	Long.	Obs.

OCULUS

Échelles : 1:10 - 1:5 - 1:1

Épreuve : E3	BP SERRURERIE - MÉTALLERIE	Durée : 4h Coefficient : 3	Page n° : 6/6
--------------	-----------------------------------	-------------------------------	---------------

Copyright © 2026 FormaV. Tous droits réservés.

Ce document a été élaboré par FormaV® avec le plus grand soin afin d'accompagner chaque apprenant vers la réussite de ses examens. Son contenu (textes, graphiques, méthodologies, tableaux, exercices, concepts, mises en forme) constitue une œuvre protégée par le droit d'auteur.

Toute copie, partage, reproduction, diffusion ou mise à disposition, même partielle, gratuite ou payante, est strictement interdite sans accord préalable et écrit de FormaV®, conformément aux articles L.111-1 et suivants du Code de la propriété intellectuelle. Dans une logique anti-plagiat, FormaV® se réserve le droit de vérifier toute utilisation illicite, y compris sur les plateformes en ligne ou sites tiers.

En utilisant ce document, vous vous engagez à respecter ces règles et à préserver l'intégrité du travail fourni. La consultation de ce document est strictement personnelle.

Merci de respecter le travail accompli afin de permettre la création continue de ressources pédagogiques fiables et accessibles.