



Ce document a été mis en ligne par l'organisme [FormaV](#)®

Toute reproduction, représentation ou diffusion, même partielle, sans autorisation préalable, est strictement interdite.

Pour en savoir plus sur nos formations disponibles, veuillez visiter :

www.formav.co/explorer

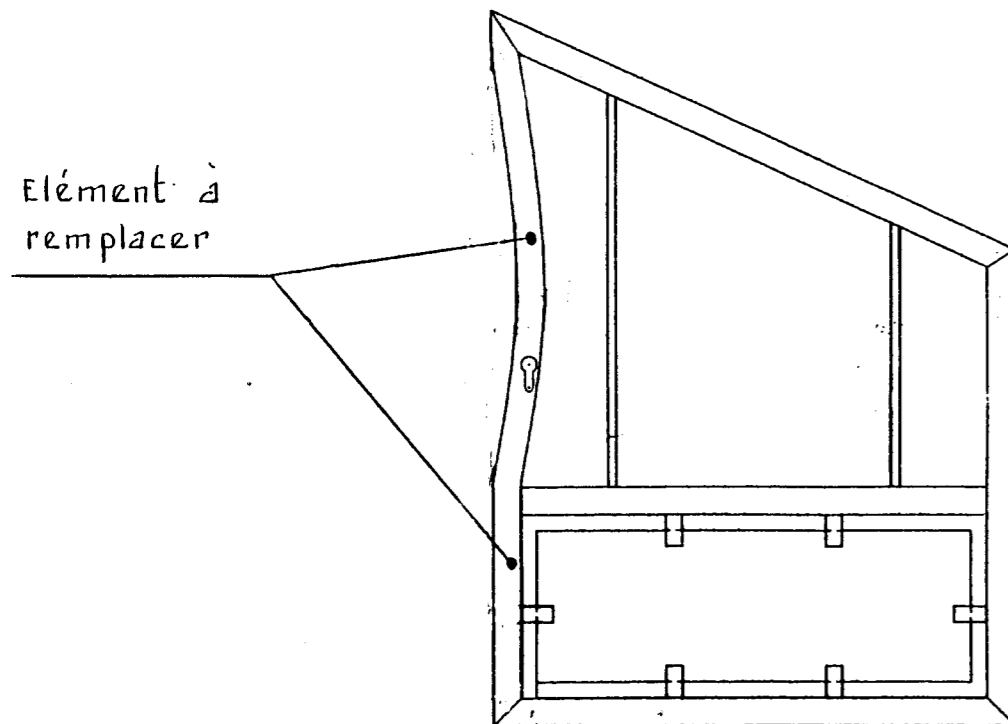
BREVET PROFESSIONNEL SERRURIER METALLIER

SESSION 2002

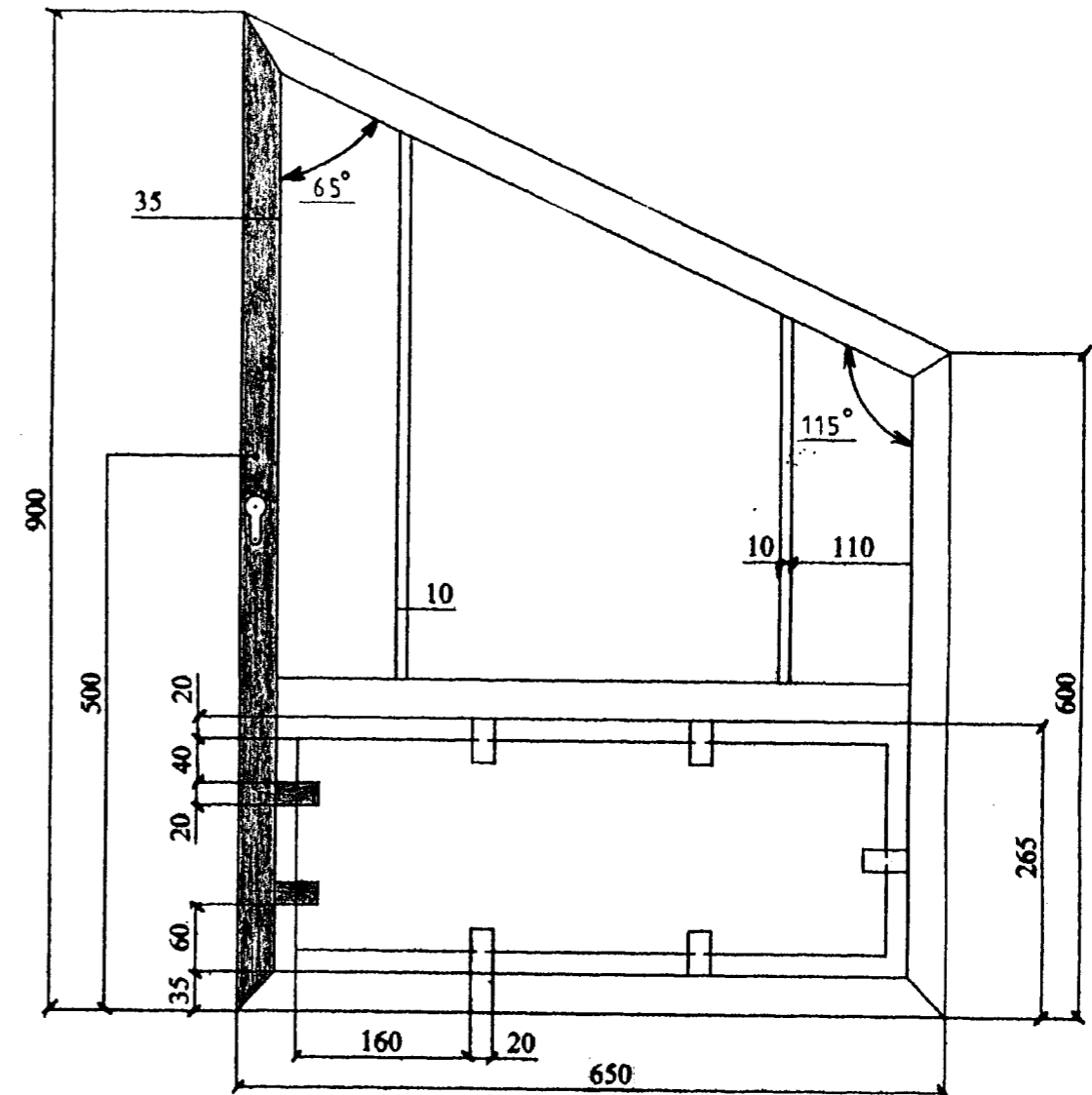
CHANGEMENT D'UN MONTANT DE PORTILLON ABIME ET POSE DE LA SERRURE

EPREUVE 3

CAPACITE 3 Réparation



Plan Complet Du Portillon Remis En Etat



BREVET PROFESSIONNEL DE SERRURERIE METALLERIE		
SUJET NATIONAL SESSION 2002		EPREUVE PRATIQUE E3
DUREE 3H30	COEF 3	DOC 1/2

**Vous devez remplacer le montant du portillon et
poser une serrure à larder :**

**Barème de Correction
Epreuve Pratique E3**

ON DONNE

- Le dessin du portillon endommagé
- Le plan du portillon rénové
- Un tube carré de 35x35x2 (long 1000)
- Un fer plat de 20x5 (long 100)
- Une serrure à disposition
- Une poignée à disposition

ON DEMANDE

- De réaliser les usinages du montant de 35x35x2 (coupes et entailles)
- De souder les deux pattes de fixation (long. 50) de la tôle (procédé 111)
- De remettre le poste de travail dans son état initial

ON EXIGE

- La conformité des usinages avec les prescriptions du plan
- Un fonctionnement rationnel de la serrure et de la poignée

Cotes du Montant, Coupes et Respect des Soudures.

- Cote du montant 900mm 1
- Cote écartement des 2 fers plats 1.5
- Coupe à 65° 1
- Coupe à 45° 1
- Aspect des Soudures 1.5

Pose Serrure

- Cote d'implantation de la serrure 1
- Encastrement de la serrure 1
- Trou du Passage du Canon 1

Fonctionnement

- Serrure et poignée 2

Valeur Commerciale

- Gauche 2
- Finition 2

Total /15

BREVET PROFESSIONNEL DE SERRURERIE METALLERIE		
SUJET NATIONAL SESSION 2002		EPREUVE PRATIQUE E3
DUREE 3H30	COEF 3	DOC 2/2

Copyright © 2026 FormaV. Tous droits réservés.

Ce document a été élaboré par FormaV® avec le plus grand soin afin d'accompagner chaque apprenant vers la réussite de ses examens. Son contenu (textes, graphiques, méthodologies, tableaux, exercices, concepts, mises en forme) constitue une œuvre protégée par le droit d'auteur.

Toute copie, partage, reproduction, diffusion ou mise à disposition, même partielle, gratuite ou payante, est strictement interdite sans accord préalable et écrit de FormaV®, conformément aux articles L.111-1 et suivants du Code de la propriété intellectuelle. Dans une logique anti-plagiat, FormaV® se réserve le droit de vérifier toute utilisation illicite, y compris sur les plateformes en ligne ou sites tiers.

En utilisant ce document, vous vous engagez à respecter ces règles et à préserver l'intégrité du travail fourni. La consultation de ce document est strictement personnelle.

Merci de respecter le travail accompli afin de permettre la création continue de ressources pédagogiques fiables et accessibles.