



Ce document a été mis en ligne par l'organisme [FormaV](#)®

Toute reproduction, représentation ou diffusion, même partielle, sans autorisation préalable, est strictement interdite.

Pour en savoir plus sur nos formations disponibles, veuillez visiter :

www.formav.co/explorer

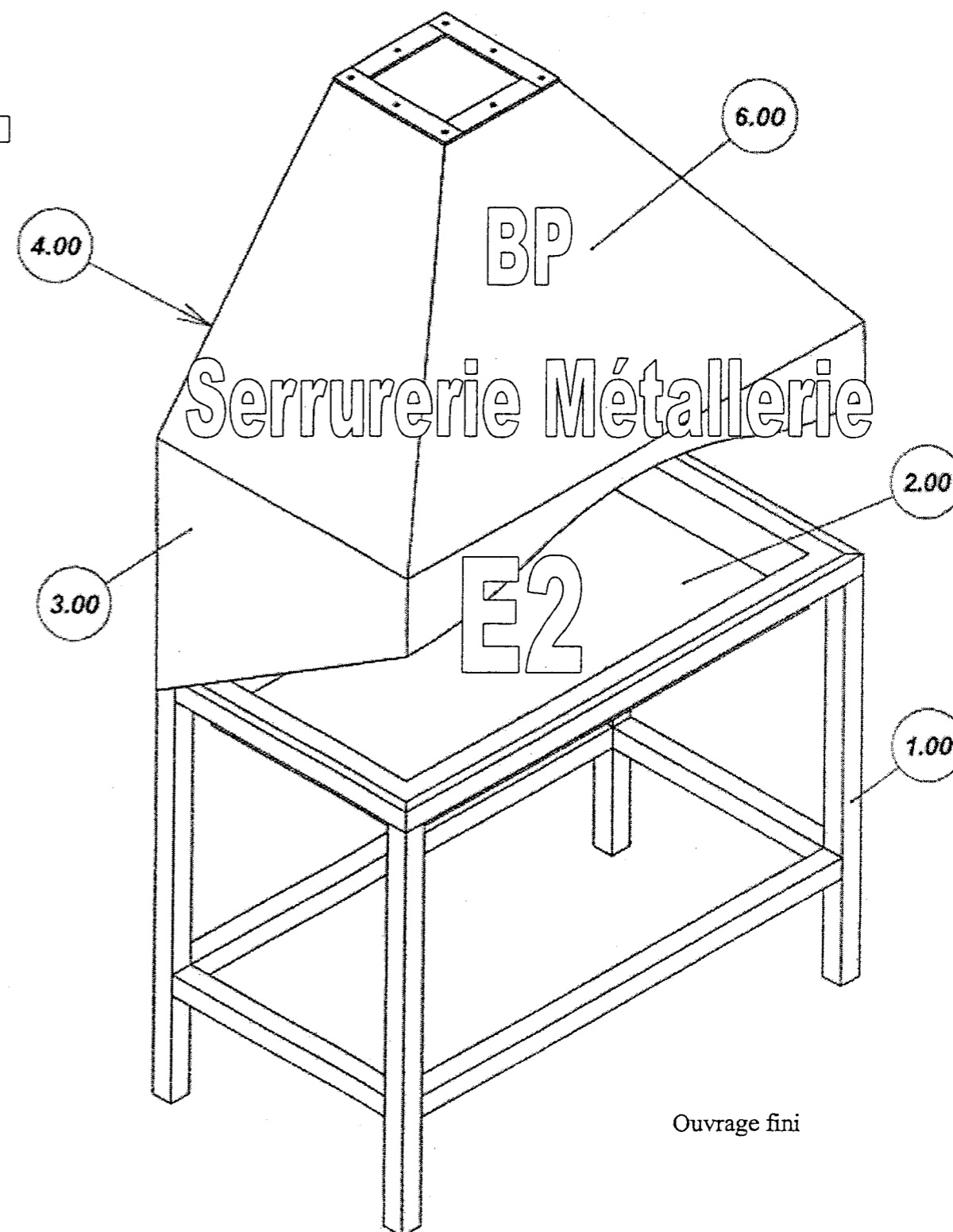
Vous devez enlever les agrafes pour faciliter votre travail

La numérotation des pages vous permettra de reconstituer votre dossier pour le rendre en fin d'épreuve.

SESSION 2004

Dossier technique

COMPOSITION du DOSSIER	
Contrat de travail	Page 2 / 11
Nomenclature	Page 3 / 11
Plan d'ensemble	Page 4 / 11
Chassis	Page 5 / 11
Bac foyer	Page 6 / 11
Goussets / façade	Page 7 / 11
Fond	Page 8 / 11
Hotte	Page 9 / 11
Détail hotte	Page 10 / 11
Développé hotte	Page 11 / 11



CONTRAT DE TRAVAIL

Objectif :

Exécuter un ensemble comportant des mises en œuvre qui attestent une qualification de niveau 4

On donne :

Le dossier technique de l'épreuve pratique.

La matière d'œuvre et les matériels suivant le dossier de préparation

En cas d'erreur de fabrication, aucune matière d'œuvre supplémentaire ne sera donnée au candidat.

Tolérances de fabrication ± 1 mm

Temps alloué pour l'épreuve : 20 heures.

On demande :

Réaliser la forge, à partir des informations contenues dans le dossier technique qui vous est remis.

COTES	CHASSIS	hauteur (1277) (830) (250)/8
		profondeur (550)/4
		largeur (995)/4
		gousset (100) (18) (70)/6
	BAC	largeur (455)/4
		profondeur (150)/4
		longueur (900)/4
		rebord (30)/4
	GOUSSETS	hauteur (490)/2
		largeur (550)/2
	FACADE	hauteur (150)/2
		longueur (955)/2
		régularité du chapeau de gendarme/6
	HOTTE	hauteur (500)/4
		profondeur (550)/4
largeur (1000)	/4	
TOTAL		/64

DETAIL DES EVALUATIONS CANDIDAT N°

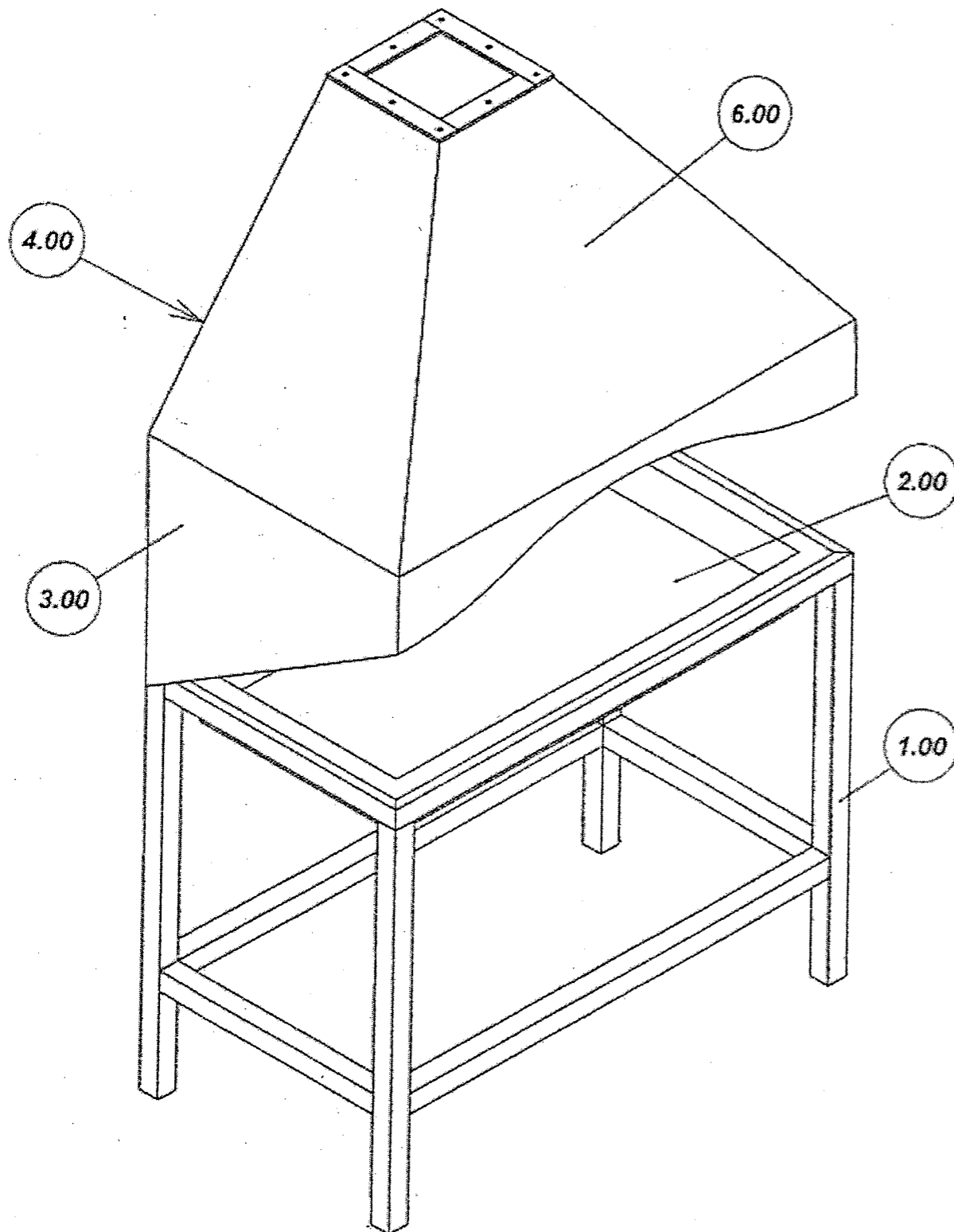
ASSEMBLAGE	Régularité (répartition des vis)/25
	Soudure 135 (chassis)/25
	Soudure 141 (bac)/25
	total/75

PRESENTATION	ponçage des assemblages soudés/20
	Stabilité/15
	planéité (structure chassis/bac)/20
	total/55

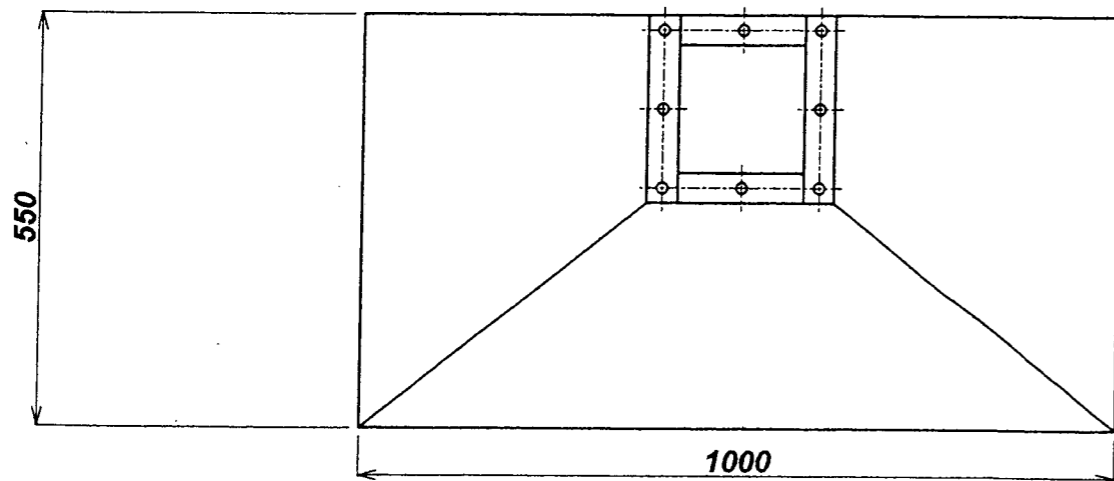
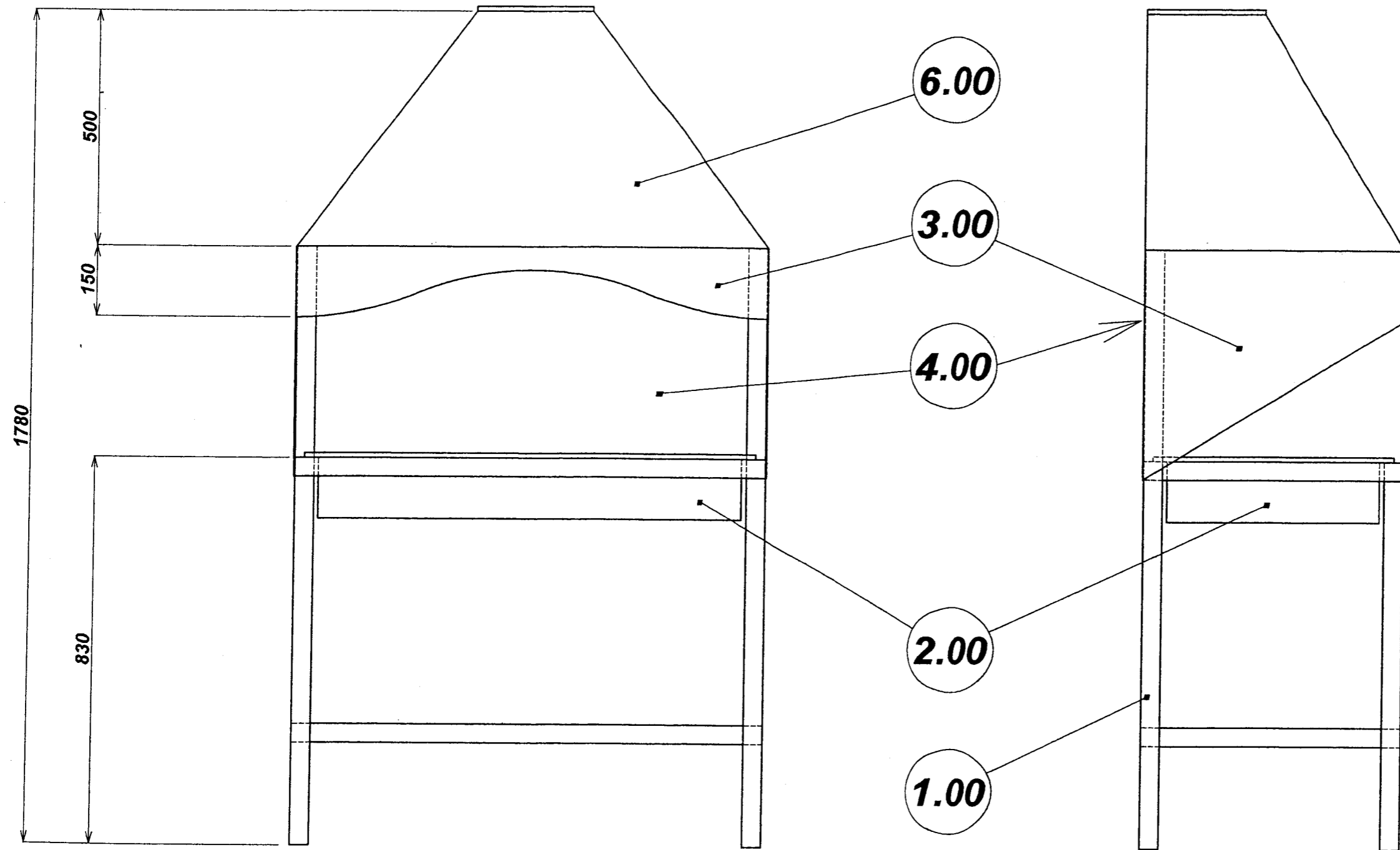
DIVERS	Commercialisation de l'ouvrage (Dans l'état 4 pts; Avec retouche 2pts ou non commercialisable 0 pt)/4
	Organisation et tenue au poste de travail/2
	total/6

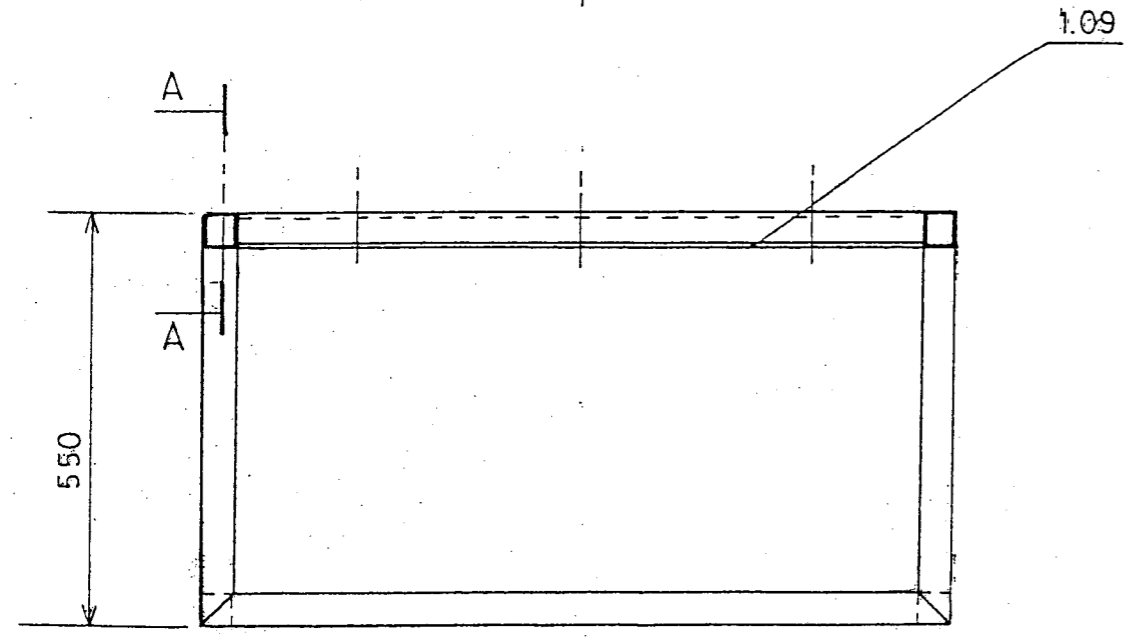
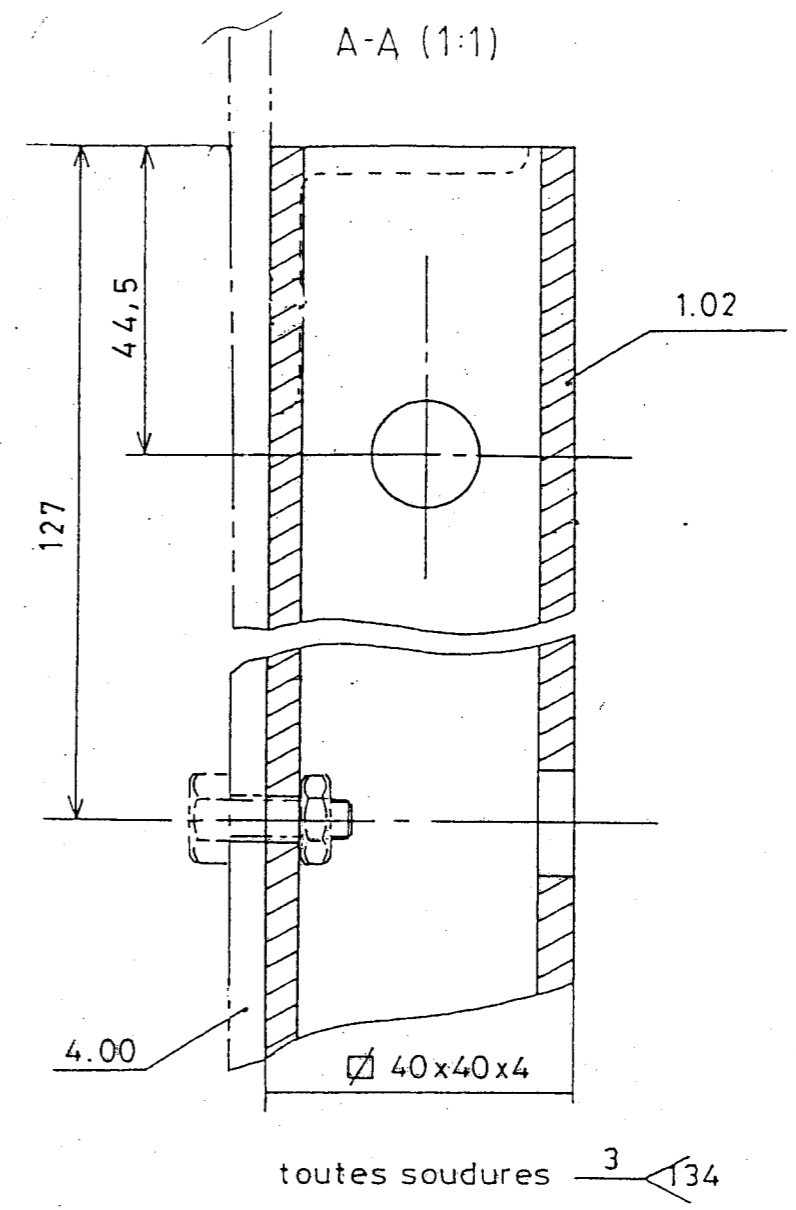
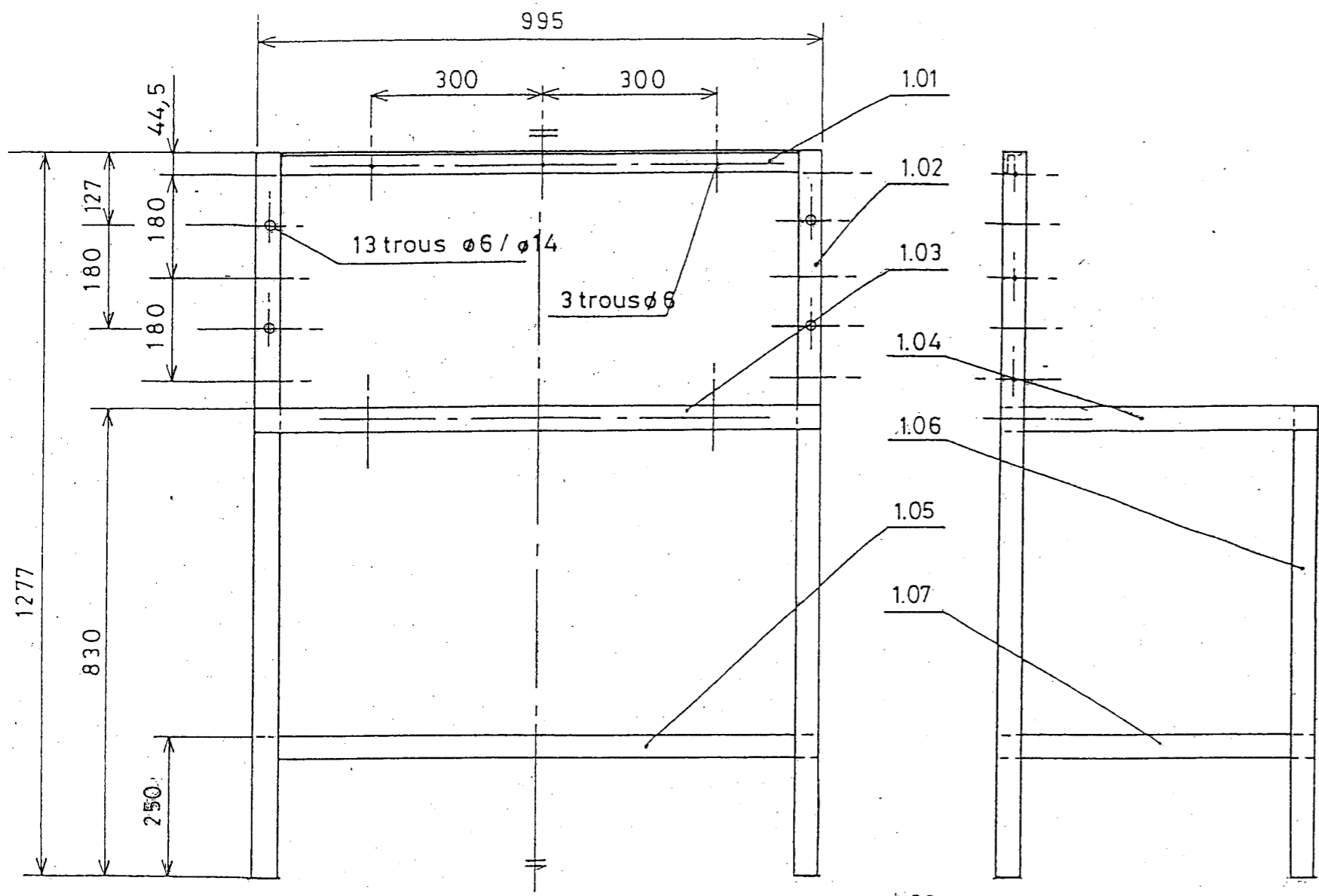
TOTAL E2 :/200

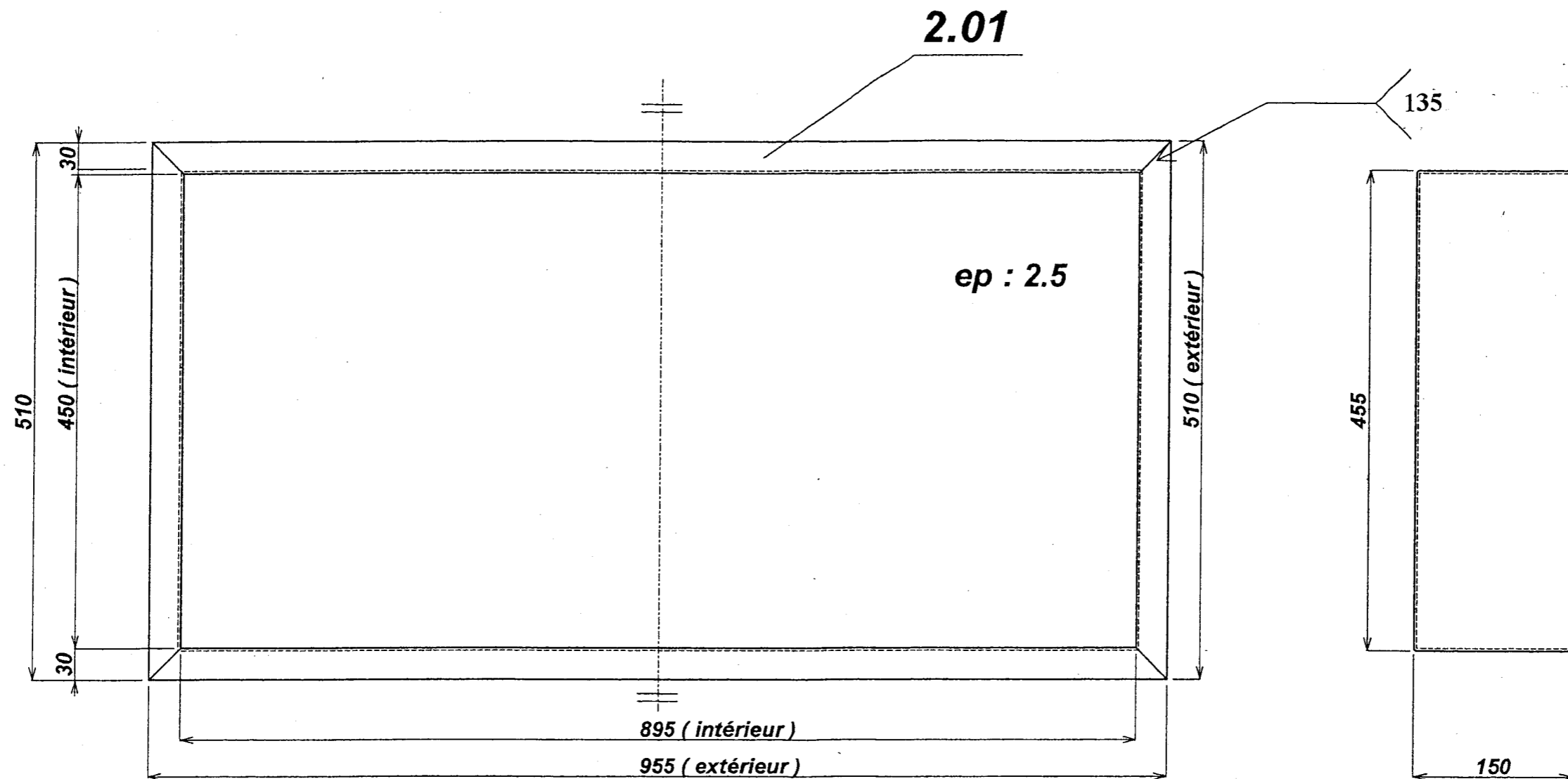
Nomenclature



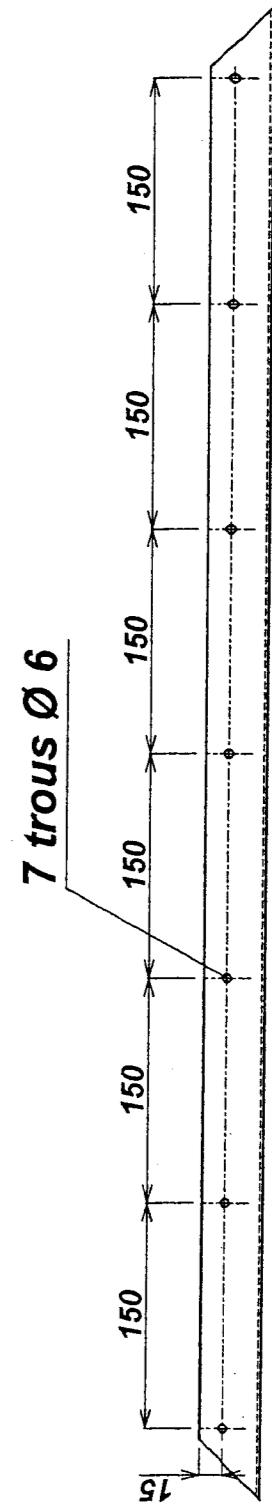
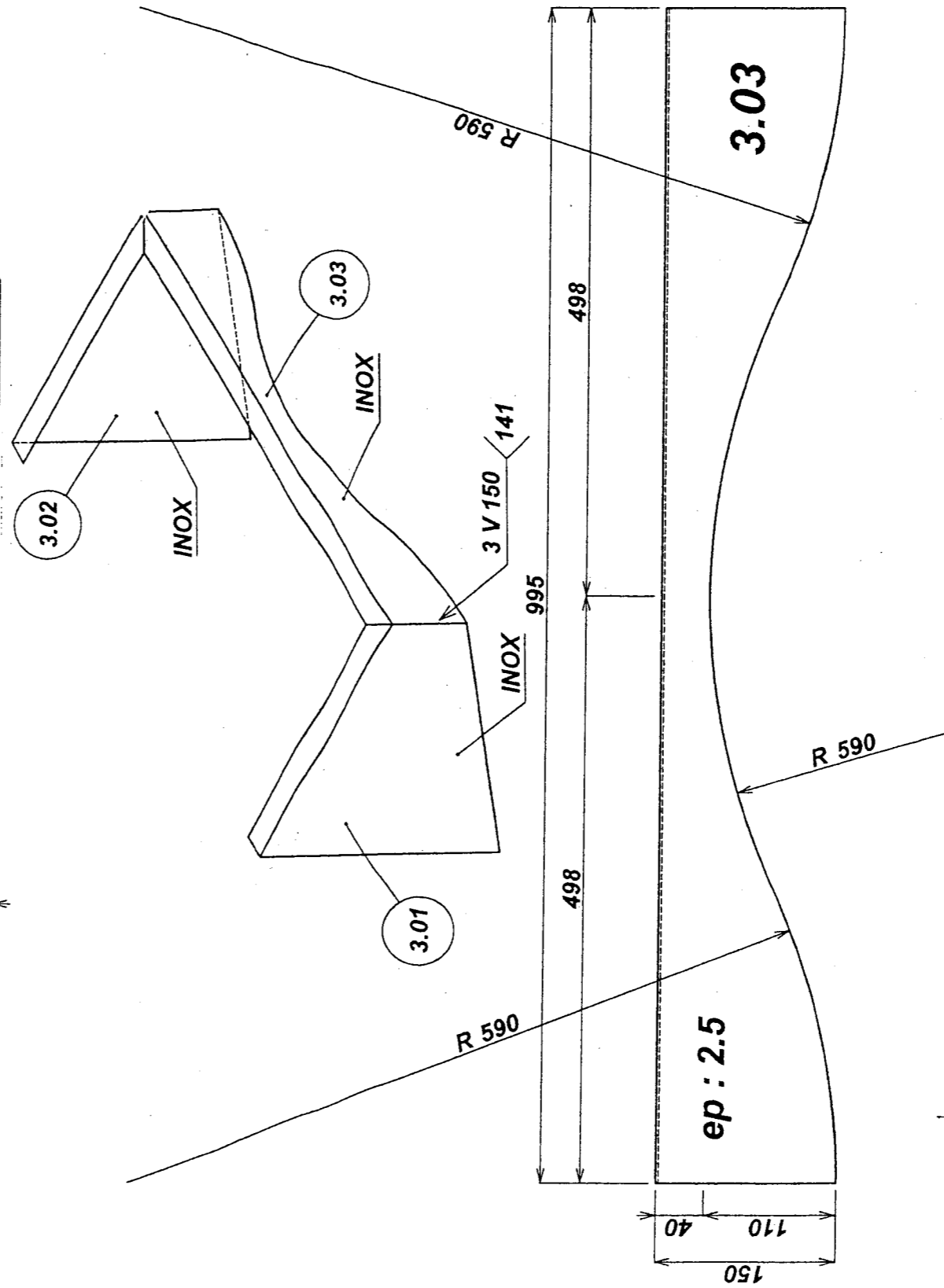
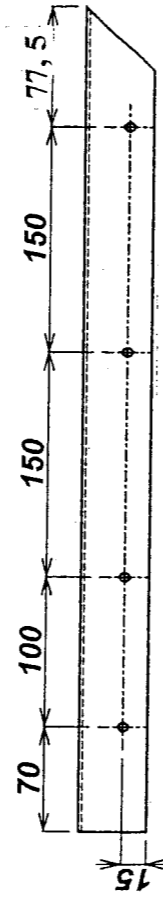
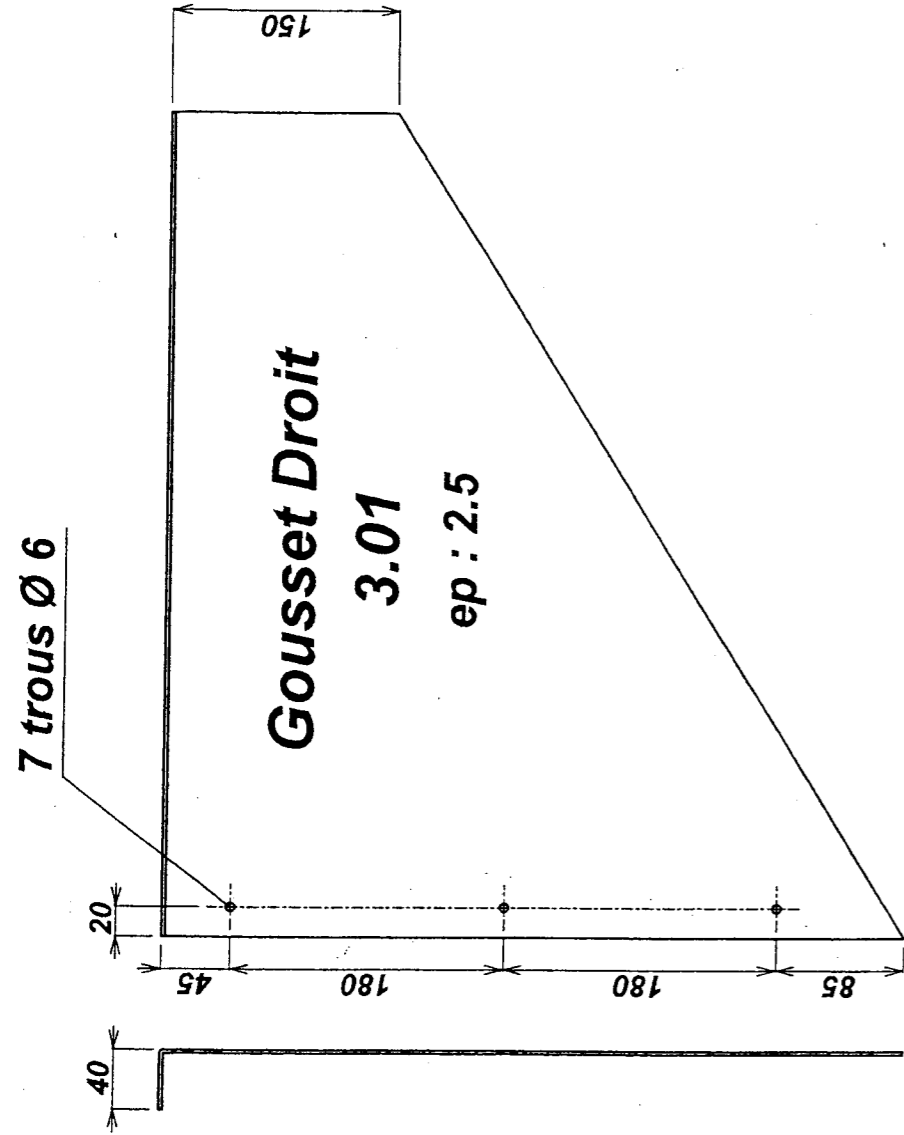
7.00	50	Boulon H, M5 x 10		
6.02	1	Bride		plat, 40 x 8
6.01	1	Hotte		tôle ep 2
6.00	1	Hotte		
4.00	1	Fond		tôle ep 2,5
3.03	1	Façade	inox	tôle ep 2,5
3.02	1	Gousset gauche	inox	tôle ep 2,5
3.01	1	Gousset droit	inox	tôle ep 2,5
3.00	2	Gousset		
2.00	1	Bac foyer		
1.09	1	Traverse intermédiaire ar (tube carré 40x40x3)		
1.07	2	Traverse droite/gauche (tube carré 40x40x3)		
1.06	2	Montant avant (tube carré 40x40x3)		
1.05	2	Traverse base (tube carré 40x40x3)		
1.04	2	Receveur bac (tube carré 40x40x3)		
1.03	1	Traverse intermédiaire avant (tube carré 40x40x3)		
1.02	2	Montant arrière (tube carré 40x40x3)		
1.01	1	Traverse Haute (cornière 35x35x3)		
1.00	1	CHASSIS		
Repère	Nombre	Désignation	Matière	Obs
SERRURERIE-METALLERIE			Durée 20h	
Epreuve E2			Page n° 3 / 11	

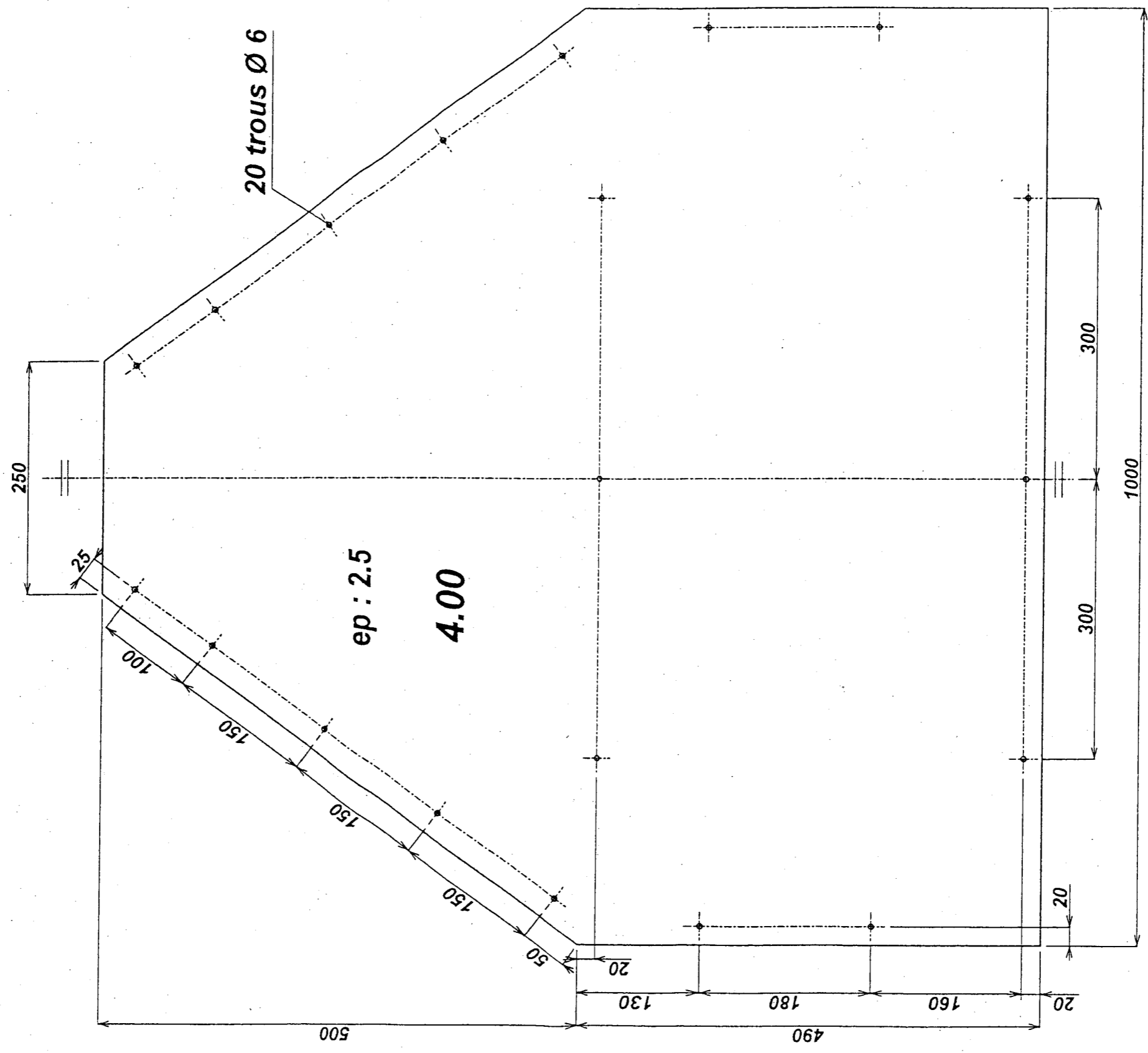


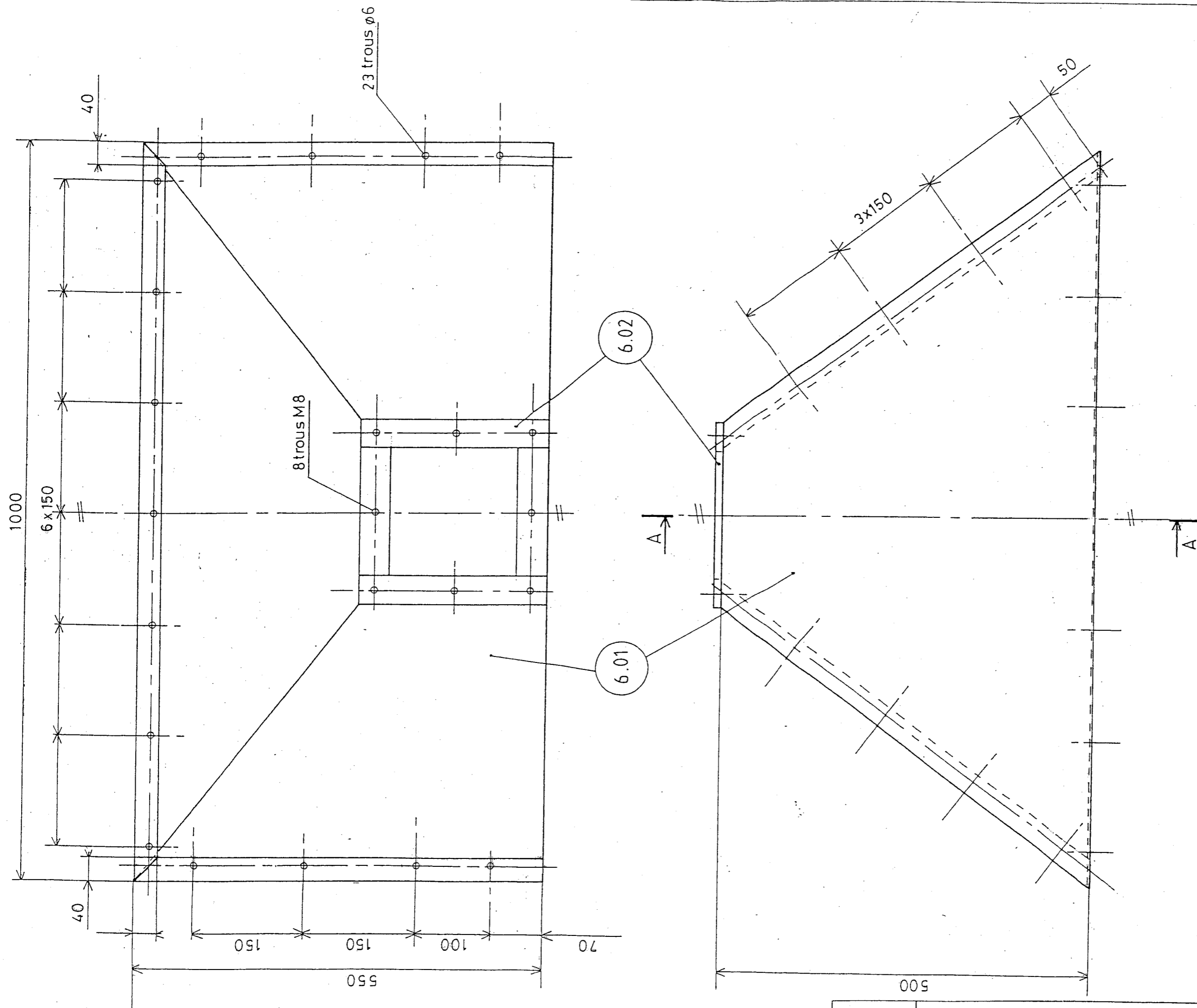




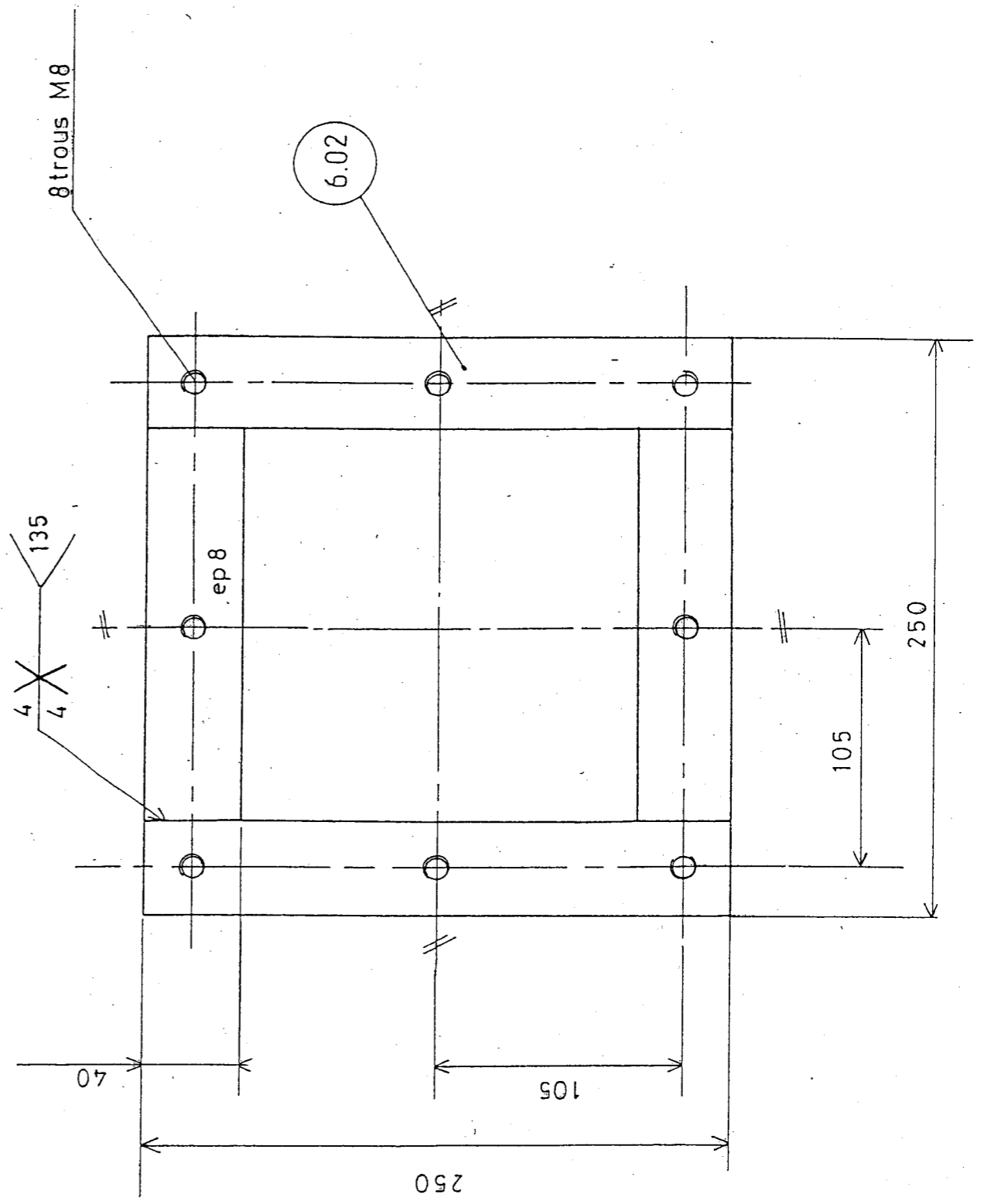
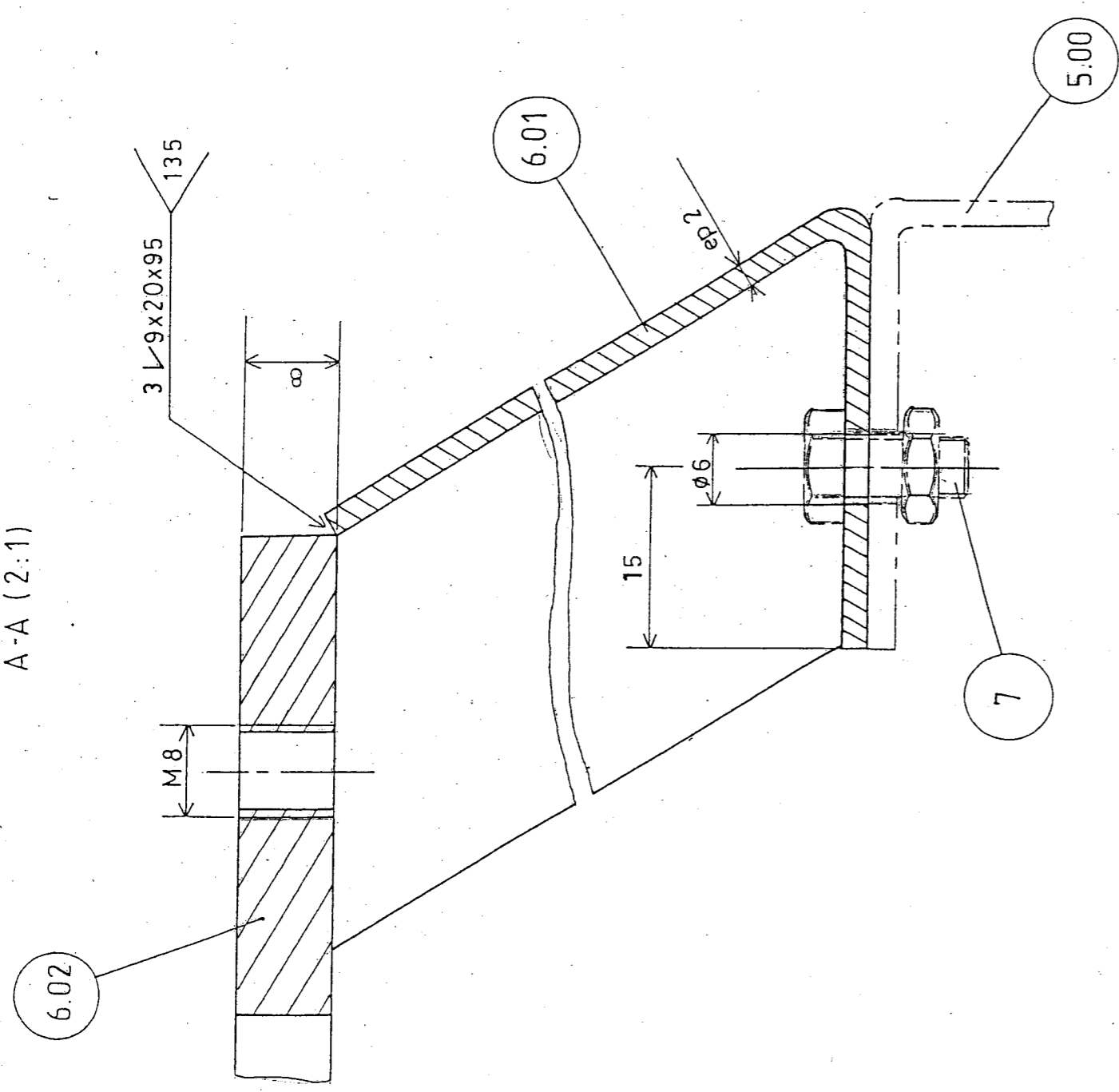
Bac Réalisé par pliage
Soudure d'angle extérieur sur cotes 150 et 455 uniquement

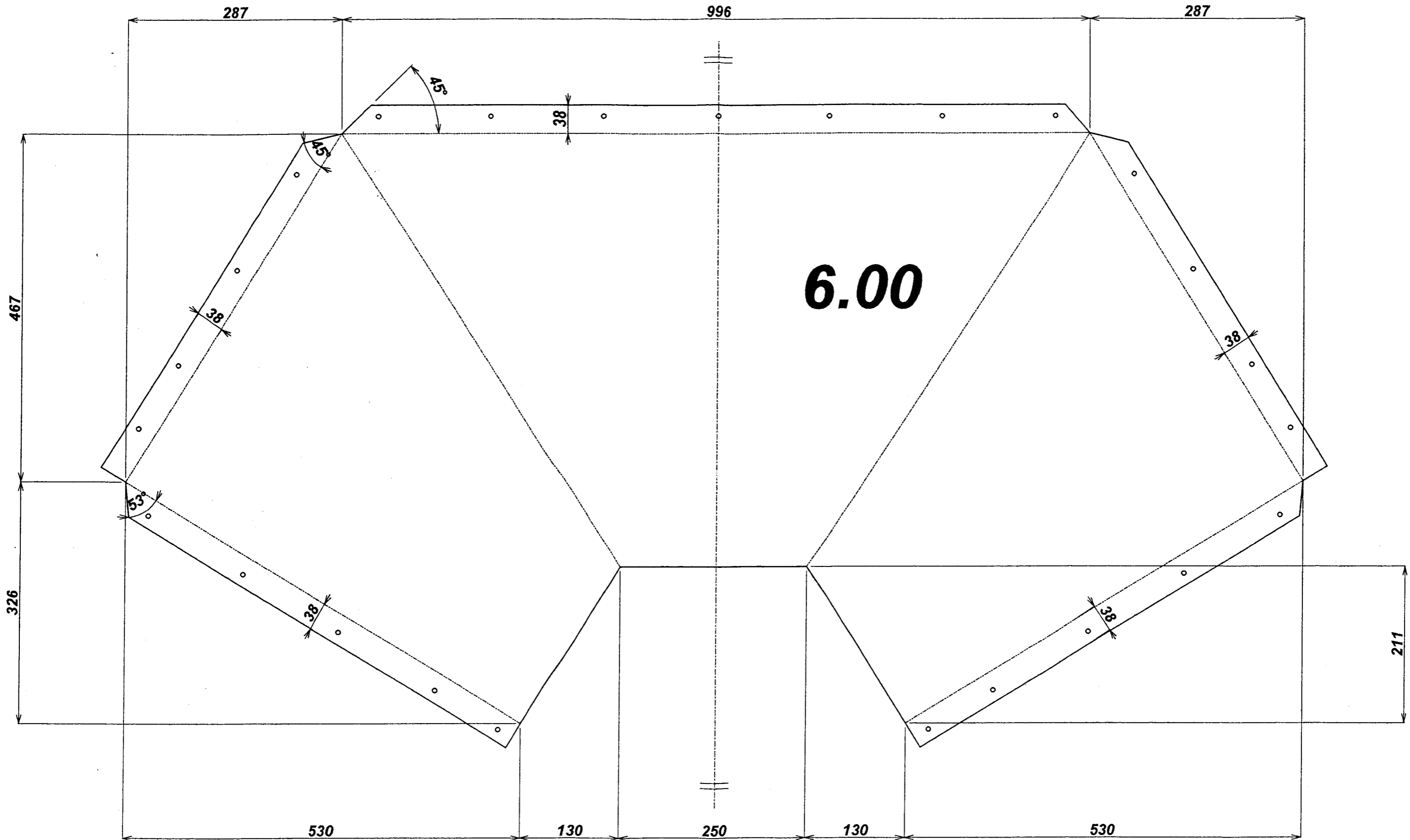






A-A (2:1)





Perçage Ø 6 réalisé par contreperçage avec Rep 4.00

Copyright © 2026 FormaV. Tous droits réservés.

Ce document a été élaboré par FormaV® avec le plus grand soin afin d'accompagner chaque apprenant vers la réussite de ses examens. Son contenu (textes, graphiques, méthodologies, tableaux, exercices, concepts, mises en forme) constitue une œuvre protégée par le droit d'auteur.

Toute copie, partage, reproduction, diffusion ou mise à disposition, même partielle, gratuite ou payante, est strictement interdite sans accord préalable et écrit de FormaV®, conformément aux articles L.111-1 et suivants du Code de la propriété intellectuelle. Dans une logique anti-plagiat, FormaV® se réserve le droit de vérifier toute utilisation illicite, y compris sur les plateformes en ligne ou sites tiers.

En utilisant ce document, vous vous engagez à respecter ces règles et à préserver l'intégrité du travail fourni. La consultation de ce document est strictement personnelle.

Merci de respecter le travail accompli afin de permettre la création continue de ressources pédagogiques fiables et accessibles.