



Ce document a été mis en ligne par l'organisme [FormaV](#)®

Toute reproduction, représentation ou diffusion, même partielle, sans autorisation préalable, est strictement interdite.

Pour en savoir plus sur nos formations disponibles, veuillez visiter :

[www.formav.co/explorer](http://www.formav.co/explorer)

# BP Métallier Épreuve E1

Note / 110

On donne un dossier technique comprenant :

- Des plans de bâtiments page 3/23, 4/23, 5/23, 6/23
- Des plans de réalisation d'un escalier page 9/23, 10/23, 12/23, 14/23
- Un calculateur de pliage page 8/23
- Un abaque de perçage page 18/23

## BP Métallier SESSION 2005

On demande d'effectuer le travail suivant :

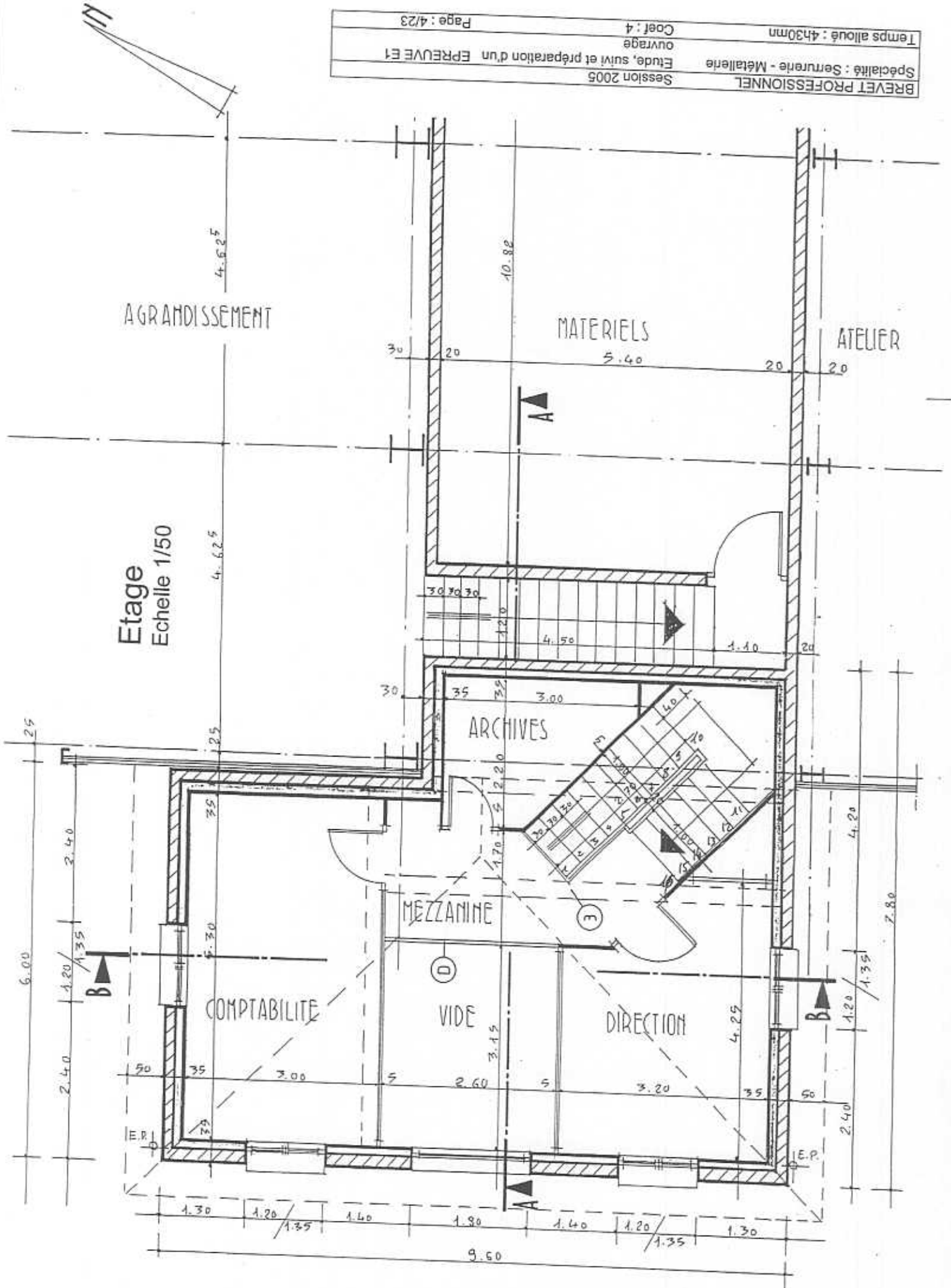
- Compléter le questionnaire lecture de plans page 7/23
  - Réaliser l'étude du détail A sur un format A2 distribué
  - Tracer le développé du sabot page 13/23
  - Compléter le questionnaire de technologie page 14/23
  - Etablir la gamme de pliage page 15/23
  - Traiter la question page 16/23
  - Compléter le questionnaire de technologie page 17/23 et 18/23
  - Compléter le tableau sécurité page 19/23
  - Compléter le questionnaire mécanique page 20/23 et 21/23
  - Compléter le questionnaire électricité page 20/23 et 21/23
- ...../18  
...../32  
...../ 5  
...../ 4  
...../ 6  
...../ 5  
...../14  
...../ 6  
...../10  
...../10

Le dossier sera rendu complet en fin d'épreuve.

BREVET PROFESSIONNEL	Session 2005
Spécialité : Serrurerie - Métallerie	Etude, suivi et préparation d'un ouvrage
Temps alloué : 4h30mn	Coef : 4
	Page : 1/23

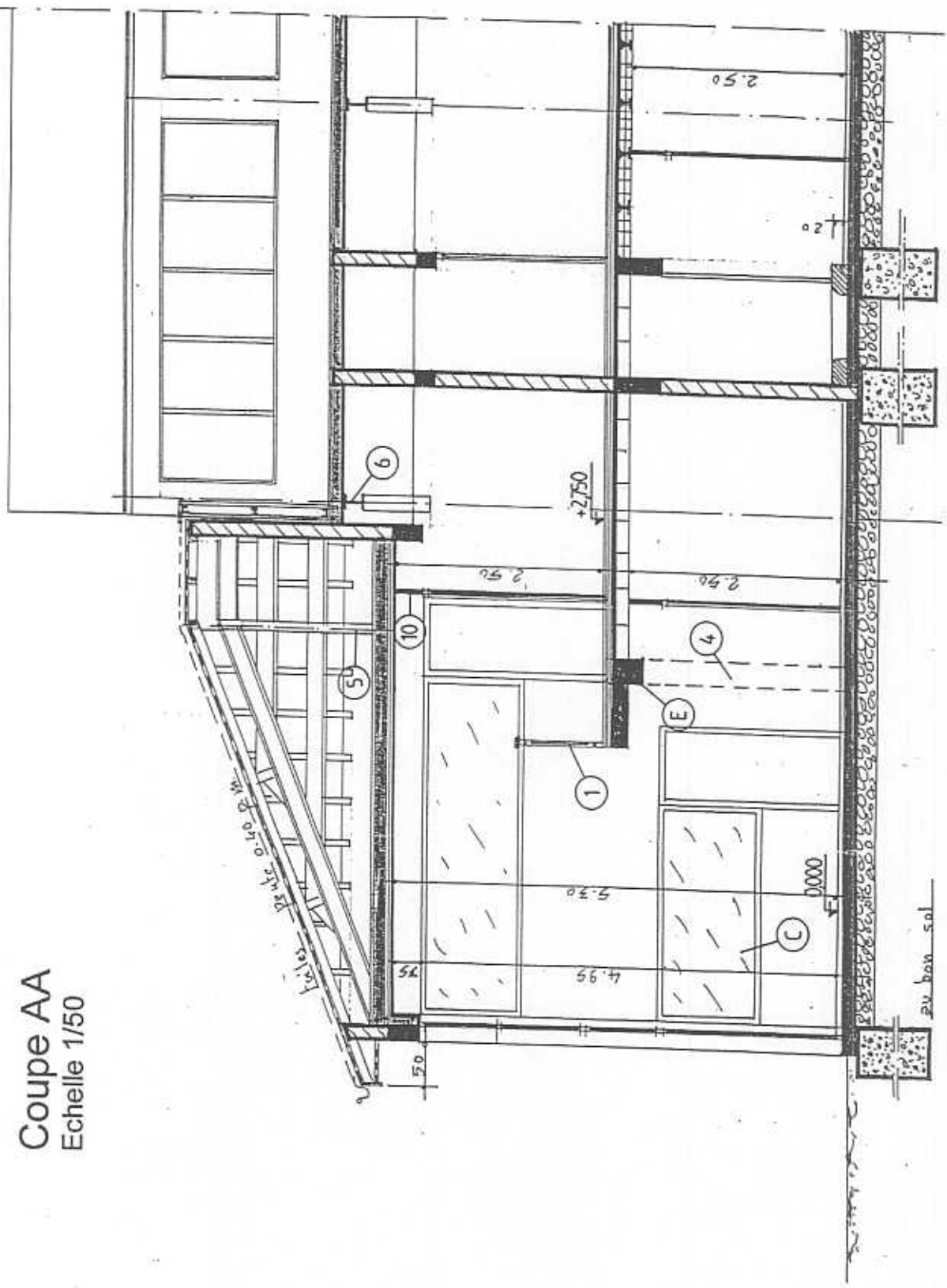
BREVET PROFESSIONNEL	Session 2005
Spécialité : Serrurerie - Métallerie	Etude, suivi et préparation d'un ouvrage
Temps alloué : 4h30mn	Coef : 4
	Page : 2/23



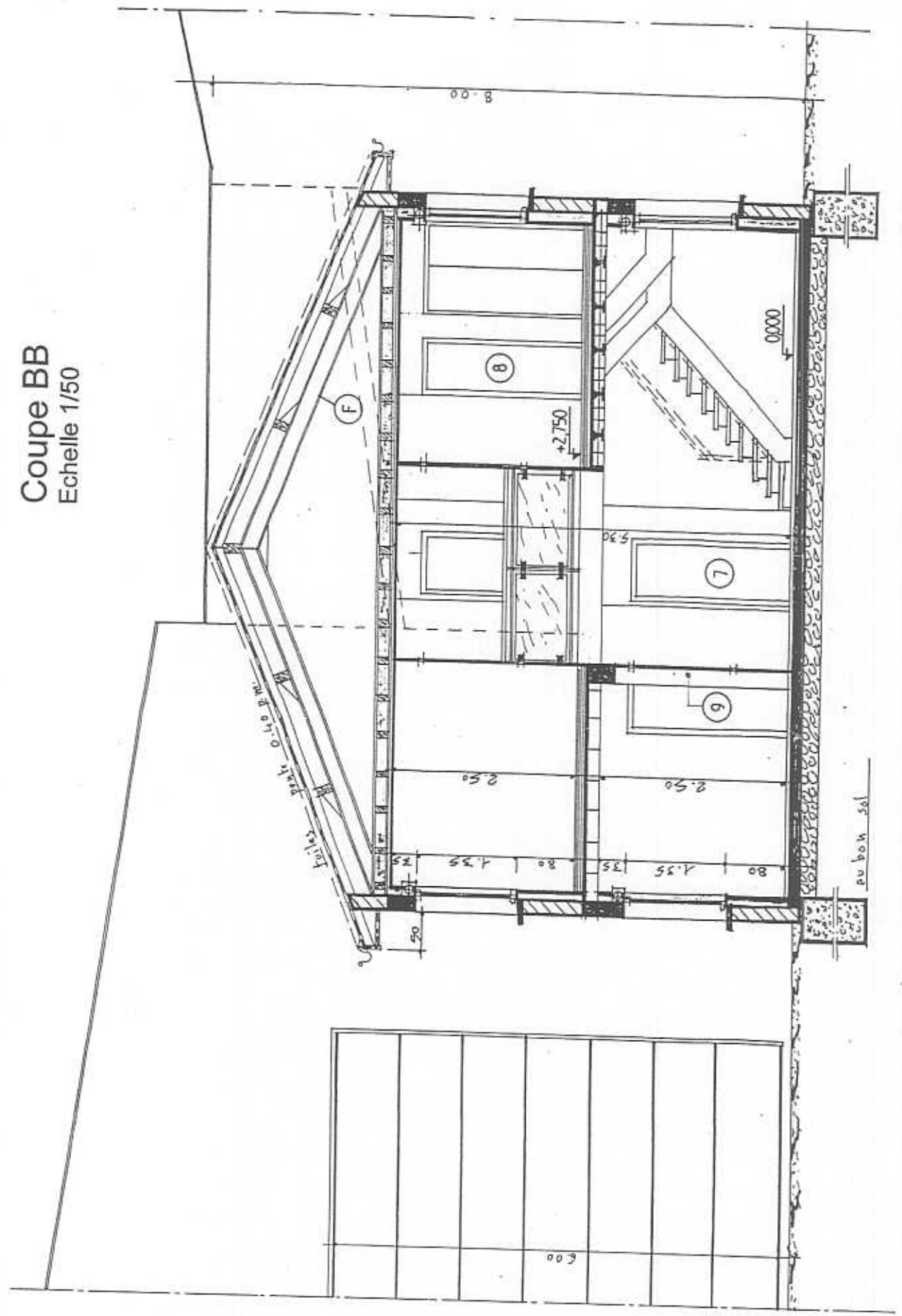


Etage  
 Echelle 1/50

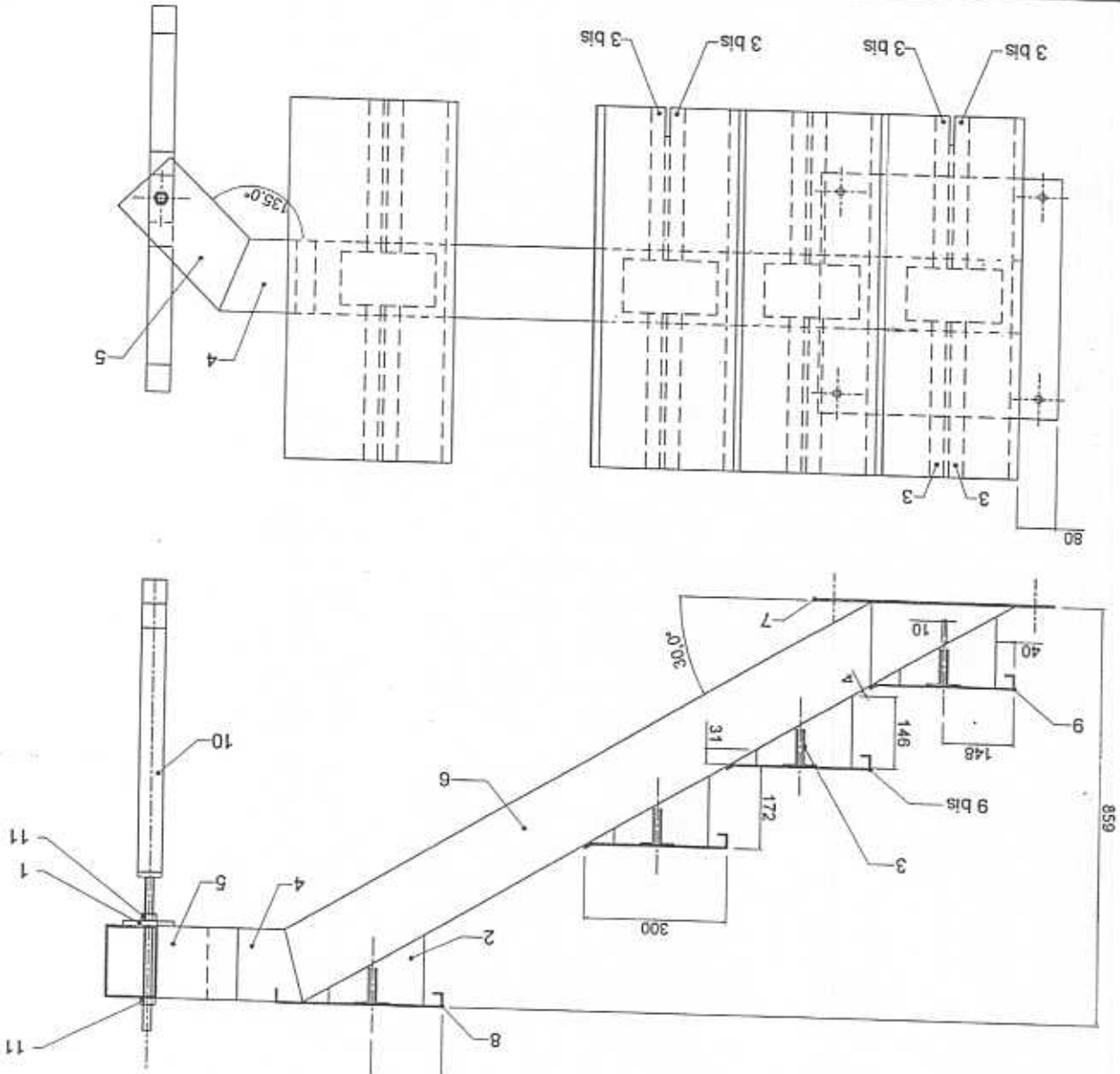
Coupe AA  
 Echelle 1/50



Coupe BB  
 Echelle 1/50



Repère	Nombre	Désignation	Matériau	Observations
11	2	Ecrou M18		Fourni par le centre
10	1	Support Tube 50x50x2mm		Fourni par le centre
9bis	1	Dessus de marche sans encoche Tôle ép 3mm		
9	2	Dessus de marche avec encoche Tôle ép 3mm		
8	1	Dessus de marche palière Tôle ép 3mm		
7	1	Socle Tôle ép 4mm		
6	1	Limon Tube 150x150x4mm		
5	1	Palière Tube 150x150x4mm		
4	1	Raccord de limon palière Tube 150x150x4mm		
3bis	4	Gousset Tôle ép 4mm		
3	12	Gousset Tôle ép 4mm		avec perçage
2	4	Sabot Tôle ép 4mm		
1	1	Platine Plat 50x10mm		Fournie par le centre



# Questionnaire lecture de plans (18 points)

## 1 - S'orienter

L'entée principale est orientée au .....  
 La porte d'accès donnant sur l'agrandissement est orientée au .....

## 2 - Repérer

Indiquer le numéro de repère correspondant aux lettres des éléments de dessin suivants :

A	B	C	D	E	F

## 3 - Inventorier

Renseigner le tableau ci-dessous en ce qui concerne le nombre et le sens d'ouverture des portes intérieures :

Niveau	Gauche	Droite	Total
RDC			
1 <sup>er</sup> Etage			
Total			

## 4 - Calculer

Déterminer la hauteur de marche pour l'escalier Hall/Mezzanine

Cote de niveau du rez de chaussée .....  
 Cote de niveau de l'étage .....  
 Nombre de hauteurs de marches .....  
 Hauteur de chaque marche .....

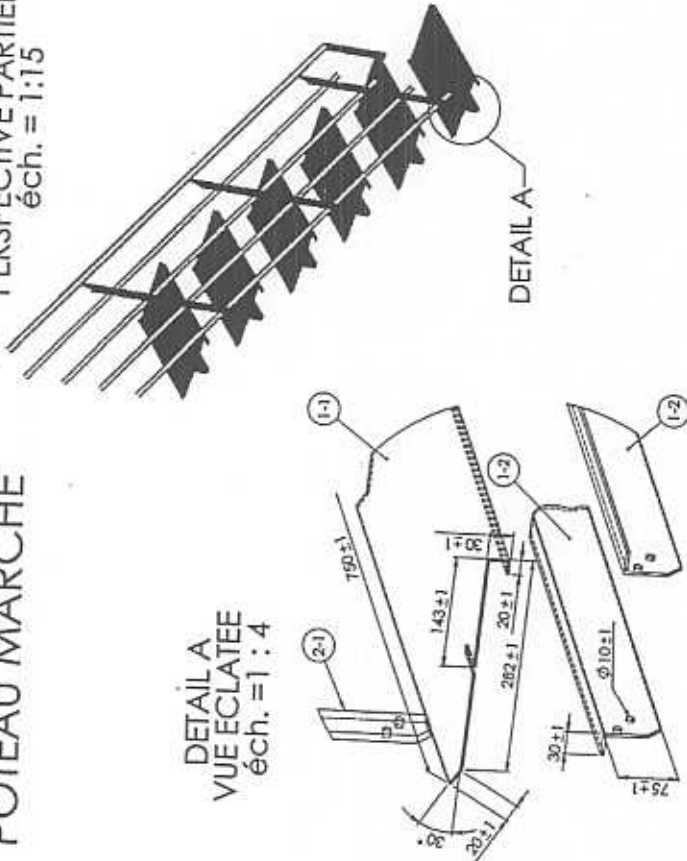
La formule de Blonde/ (2H+G=600 à 650) est-elle vérifiée ?  
 .....

## CALCULATEUR DE PLIAGE

L	V	r	f	b	α	S <sub>1</sub>	S <sub>2</sub>	S <sub>3</sub>	S <sub>4</sub>	S <sub>5</sub>	S <sub>6</sub>	S <sub>7</sub>	S <sub>8</sub>	S <sub>9</sub>	S <sub>10</sub>	S <sub>11</sub>	S <sub>12</sub>	S <sub>13</sub>	S <sub>14</sub>	S <sub>15</sub>	S <sub>16</sub>	S <sub>17</sub>	S <sub>18</sub>	S <sub>19</sub>	S <sub>20</sub>	S <sub>21</sub>	S <sub>22</sub>	S <sub>23</sub>	S <sub>24</sub>	S <sub>25</sub>	S <sub>26</sub>	S <sub>27</sub>	S <sub>28</sub>	S <sub>29</sub>	S <sub>30</sub>	S <sub>31</sub>	S <sub>32</sub>	S <sub>33</sub>	S <sub>34</sub>	S <sub>35</sub>	S <sub>36</sub>	S <sub>37</sub>	S <sub>38</sub>	S <sub>39</sub>	S <sub>40</sub>	S <sub>41</sub>	S <sub>42</sub>	S <sub>43</sub>	S <sub>44</sub>	S <sub>45</sub>	S <sub>46</sub>	S <sub>47</sub>	S <sub>48</sub>	S <sub>49</sub>	S <sub>50</sub>
0,6	6	1	4	4	0,1	0,2	0,4	0,6	0,8	1,0	1,2	1,4	1,6	1,8	2,0	2,2	2,4	2,6	2,8	3,0	3,2	3,4	3,6	3,8	4,0	4,2	4,4	4,6	4,8	5,0	5,2	5,4	5,6	5,8	6,0	6,2	6,4	6,6	6,8	7,0	7,2	7,4	7,6	7,8	8,0	8,2	8,4	8,6	8,8	9,0	9,2	9,4	9,6	9,8	10,0
0,8	8	13	4	5,5	0,1	0,2	0,4	0,6	0,8	1,0	1,2	1,4	1,6	1,8	2,0	2,2	2,4	2,6	2,8	3,0	3,2	3,4	3,6	3,8	4,0	4,2	4,4	4,6	4,8	5,0	5,2	5,4	5,6	5,8	6,0	6,2	6,4	6,6	6,8	7,0	7,2	7,4	7,6	7,8	8,0	8,2	8,4	8,6	8,8	9,0	9,2	9,4	9,6	9,8	10,0
1	10	16	7	7	0,2	0,4	0,6	0,8	1,0	1,2	1,4	1,6	1,8	2,0	2,2	2,4	2,6	2,8	3,0	3,2	3,4	3,6	3,8	4,0	4,2	4,4	4,6	4,8	5,0	5,2	5,4	5,6	5,8	6,0	6,2	6,4	6,6	6,8	7,0	7,2	7,4	7,6	7,8	8,0	8,2	8,4	8,6	8,8	9,0	9,2	9,4	9,6	9,8	10,0	
1,2	12	18	10	7	0,2	0,4	0,6	0,8	1,0	1,2	1,4	1,6	1,8	2,0	2,2	2,4	2,6	2,8	3,0	3,2	3,4	3,6	3,8	4,0	4,2	4,4	4,6	4,8	5,0	5,2	5,4	5,6	5,8	6,0	6,2	6,4	6,6	6,8	7,0	7,2	7,4	7,6	7,8	8,0	8,2	8,4	8,6	8,8	9,0	9,2	9,4	9,6	9,8	10,0	
1,5	15	22	13	8,5	0,3	0,6	0,9	1,2	1,5	1,8	2,1	2,4	2,7	3,0	3,3	3,6	3,9	4,2	4,5	4,8	5,1	5,4	5,7	6,0	6,3	6,6	6,9	7,2	7,5	7,8	8,1	8,4	8,7	9,0	9,3	9,6	9,9	10,2	10,5	10,8	11,1	11,4	11,7	12,0	12,3	12,6	12,9	13,2	13,5	13,8	14,1	14,4	14,7	15,0	
2	20	33	21	11	0,4	0,8	1,2	1,6	2,0	2,4	2,8	3,2	3,6	4,0	4,4	4,8	5,2	5,6	6,0	6,4	6,8	7,2	7,6	8,0	8,4	8,8	9,2	9,6	10,0	10,4	10,8	11,2	11,6	12,0	12,4	12,8	13,2	13,6	14,0	14,4	14,8	15,2	15,6	16,0	16,4	16,8	17,2	17,6	18,0	18,4	18,8	19,2	19,6	20,0	
2,5	25	41	27	14	0,5	1,0	1,5	2,0	2,5	3,0	3,5	4,0	4,5	5,0	5,5	6,0	6,5	7,0	7,5	8,0	8,5	9,0	9,5	10,0	10,5	11,0	11,5	12,0	12,5	13,0	13,5	14,0	14,5	15,0	15,5	16,0	16,5	17,0	17,5	18,0	18,5	19,0	19,5	20,0	20,5	21,0	21,5	22,0	22,5	23,0	23,5	24,0	24,5	25,0	
3	30	50	33	16	0,6	1,2	1,8	2,4	3,0	3,6	4,2	4,8	5,4	6,0	6,6	7,2	7,8	8,4	9,0	9,6	10,2	10,8	11,4	12,0	12,6	13,2	13,8	14,4	15,0	15,6	16,2	16,8	17,4	18,0	18,6	19,2	19,8	20,4	21,0	21,6	22,2	22,8	23,4	24,0	24,6	25,2	25,8	26,4	27,0	27,6	28,2	28,8	29,4	30,0	
4	40	65	42	18	0,7	1,4	2,1	2,8	3,5	4,2	4,9	5,6	6,3	7,0	7,7	8,4	9,1	9,8	10,5	11,2	11,9	12,6	13,3	14,0	14,7	15,4	16,1	16,8	17,5	18,2	18,9	19,6	20,3	21,0	21,7	22,4	23,1	23,8	24,5	25,2	25,9	26,6	27,3	28,0	28,7	29,4	30,1	30,8	31,5	32,2	32,9	33,6	34,3	35,0	
5	50	80	55	21	0,8	1,6	2,4	3,2	4,0	4,8	5,6	6,4	7,2	8,0	8,8	9,6	10,4	11,2	12,0	12,8	13,6	14,4	15,2	16,0	16,8	17,6	18,4	19,2	20,0	20,8	21,6	22,4	23,2	24,0	24,8	25,6	26,4	27,2	28,0	28,8	29,6	30,4	31,2	32,0	32,8	33,6	34,4	35,2	36,0	36,8	37,6	38,4	39,2	40,0	

# ASSEMBLAGE POTEAU MARCHÉ

PERSPECTIVE PARTIELLE  
éch. = 1:15



DETAIL A  
VUE ECLATEE  
éch. = 1 : 4

TRAVAIL :

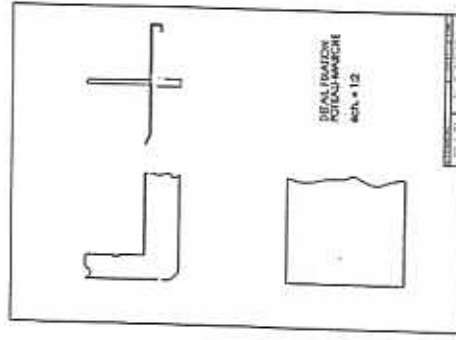
ETUDE DU DETAIL A PIECES 1-1, 1-2 et 2-1 ASSEMBLEES

DESSINER SUR UN FORMAT A2 VERTICAL A L'ECHELLE 1:2  
LA VUE DE FACE, DE DESSUS ET DE GAUCHE DE CE DETAIL A

LES COTES NON INDIQUEES SONT A L'INITIATIVE DU CANDIDAT  
INDIQUER LES COTATIONS DE DEFINITION

TOLERANCES DE FABRICATION ±1

MISE EN PAGE



BARÈME :

SOIN = 5 points  
EXACTITUDE = 15 points  
COTATION = 12 points  
TOTAL = 32 points

DOCUMENT TRAVAIL

S/IE	REPERES	DESIGNATION	QUANTITE	FORME MARCHANDE	MATERIAU	DIMENSIONS	
						Unitaires	Totales
I	1 - 1	Marches		Tôle ép.3	S 235		
	1 - 2	Goussats		Tôle ép.4	S 235		
II	2 - 1	Poteaux		Plat ép. 10x60	S 235		
III	3 - 1	Boulons HM 8-35, 8.8 Inoxy					
IV	4 - 1	Main courante		Tube Ø 33.7x2.3	X 5 Cr Ni 18-10		
	4 - 2	Lisses		Tube Ø 26.9x2.3	S 235		

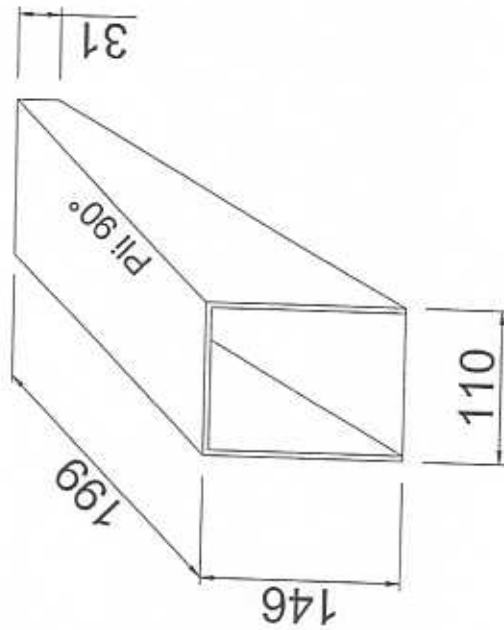
BREVET PROFESSIONNEL	Session 2005
Spécialité : Serrurerie - Métallerie	Etude, suivi et préparation d'un ouvrage
Temps alloué : 4h30mn	Coef : 4
Page : 10/23	

BREVET PROFESSIONNEL	Session 2005
Spécialité : Serrurerie - Métallerie	Etude, suivi et préparation d'un ouvrage
Temps alloué : 4h30mn	Coef : 4
Page : 11/23	

# Perspective du sabot

Tracer le développé du sabot Rep 4 à l'échelle 1/3.  
Réaliser le dessin et coter les lignes de pliage.

(5 points)



BREVET PROFESSIONNEL	Session 2005
Spécialité : Serrurerie - Métallerie	Etude, suivi et préparation d'un ouvrage
Epreuve E1	
Temps alloué : 4h30mn	
Coef : 4	
Page : 12/23	

BREVET PROFESSIONNEL	Session 2005
Spécialité : Serrurerie - Métallerie	Etude, suivi et préparation d'un ouvrage
Epreuve E1	
Temps alloué : 4h30mn	
Coef : 4	
Page : 13/23	



Vous devez réaliser 15 dessus de marches Rep 8. Définir le format de tôle à utiliser. Faire un schéma et justifier votre choix. (5 points)

BREVET PROFESSIONNEL	Session 2005
Spécialité : Serrurerie - Métallerie	Etude, suivi et préparation d'un ouvrage
Temps alloué : 4h30mn	Coef : 4
Page : 16/23	

On envisage la protection contre la corrosion de l'ouvrage.  
Indiquer 3 solutions pour protéger l'escalier (3 points)

.....

.....

.....

.....

.....

.....

.....

.....

.....

.....

Expliquer le principe de la galvanisation (3 points)

.....

.....

.....

.....

.....

.....

.....

.....

.....

.....

Il existe plusieurs types d'essai de dureté Brinell (HrB), Rockwell (HRCHR) etc...  
On vous demande d'expliquer le principe de l'essai Brinell ainsi que celui de l'essai Rockwell (3 points)

.....

.....

.....

.....

.....

.....

.....

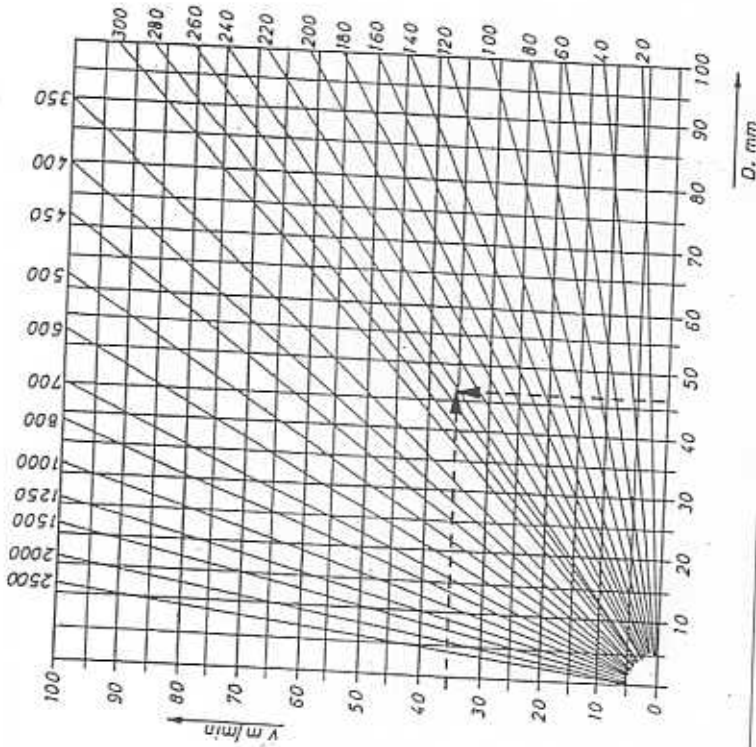
.....

.....

.....

BREVET PROFESSIONNEL	Session 2005
Spécialité : Serrurerie - Métallerie	Etude, suivi et préparation d'un ouvrage
Temps alloué : 4h30mn	Coef : 4
Page : 17/23	

TABLÉAU DES VITESSES DE ROTATION



Calculer la fréquence de rotation pour un foret de  $\varnothing 20$  mm en sachant que  $VC = 20$  m/minute.

(6 points)

.....

.....

.....

.....

.....

.....

.....

.....

Nota : Positionner la fréquence de rotation sur l'abaque en utilisant 2 flèches comme indiqué ci-dessus. Préciser la valeur donnée par l'abaque.

Sécurité

(6 points)



Photo 1

Constatations

.....

.....

.....

.....

.....

.....

.....

.....

.....

Solutions

.....

.....

.....

.....

.....

.....

.....

.....

.....



Photo 2

Constatations

.....

.....

.....

.....

.....

.....

.....

.....

.....

Solutions

.....

.....

.....

.....

.....

.....

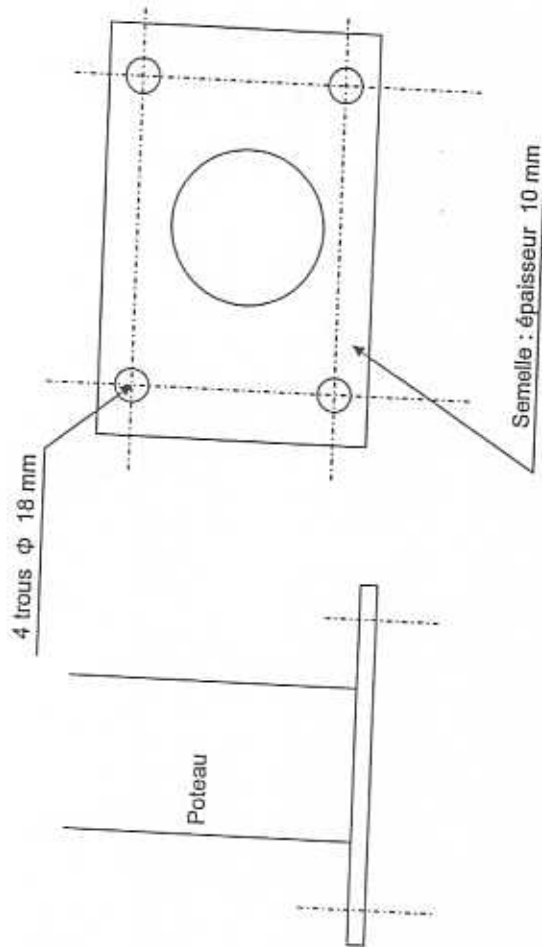
.....

.....

.....

Mécanique

On veut fixer le poteau central de l'escalier sur une semelle solidaire du sol par l'intermédiaire de 4 boulons de diamètre 16 mm.



1° Question (2 points)

On veut poinçonner les trous un par un, quel est le nom de la sollicitation mécanique qui permettra de réaliser cette action ?

.....  
.....  
.....  
.....  
.....

BREVET PROFESSIONNEL	Session 2005
Spécialité : Serrurerie - Métallerie	Etude, suivi et préparation d'un ouvrage
Temps alloué : 4h30mn	Coef : 4
Page : 20/23	

2° Question (2 points)

Calculer la section qui sera sollicitée (en mm<sup>2</sup>, puis en m<sup>2</sup>)

.....  
.....  
.....

3° Question (2 points)

L'acier de la semelle a une résistance à la rupture de 450 MPa. Calculer la force pratique nécessaire pour le poinçonnage d'un trou sachant que l'on augmente de 20% la force calculée.

.....  
.....  
.....  
.....  
.....

4° Question (2 points)

Lors de l'assemblage par boulons, quel est le nom de la sollicitation qui agit dans les tiges des boulons après serrage définitif ?

.....  
.....  
.....

5° Question (2 points)

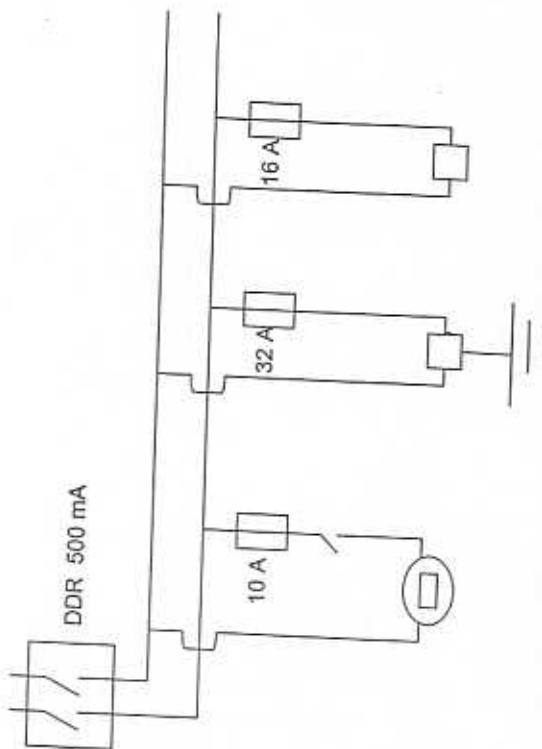
Les boulons sont en acier ayant une limite élastique de 350 MPa. Ils ont un diamètre de 16 mm. Calculer la force que peut encaisser chaque boulon (en N).

.....  
.....  
.....  
.....  
.....

BREVET PROFESSIONNEL	Session 2005
Spécialité : Serrurerie - Métallerie	Etude, suivi et préparation d'un ouvrage
Temps alloué : 4h30mn	Coef : 4
Page : 21/23	

Electricité

Voici le schéma de l'installation électrique de votre atelier qui est alimenté en 230 V monophasé.



Circuit éclairage

Circuit Pileuse

Circuit Prises

Les normes officielles préconisent pour les tensions de 230 V, monophasé

Section de fil (mm <sup>2</sup> )	1,5	2,5	4	6
Intensité (A)	10	16	20	32

1° Question (2 points)

Quel est le rôle du DDR ?

.....  
 .....  
 .....

2° Question (2 points)

Quel est le rôle des fusibles ?

.....  
 .....  
 .....

3° Question (2 points)

Quelle est la fonction de la prise de terre ?

.....  
 .....  
 .....

4° Question (2 points)

Sur le circuit prises, vous branchez un appareil de chauffage de 4500 W. Que va-t-il se passer ?

.....  
 .....  
 .....

5° Question (2 points)

Pour résoudre le problème, vous changez le fusible de 16 A par un fusible de 20 A. Expliquez les risques que vous avez pris en faisant cette opération.

.....  
 .....  
 .....

Copyright © 2026 FormaV. Tous droits réservés.

Ce document a été élaboré par FormaV® avec le plus grand soin afin d'accompagner chaque apprenant vers la réussite de ses examens. Son contenu (textes, graphiques, méthodologies, tableaux, exercices, concepts, mises en forme) constitue une œuvre protégée par le droit d'auteur.

Toute copie, partage, reproduction, diffusion ou mise à disposition, même partielle, gratuite ou payante, est strictement interdite sans accord préalable et écrit de FormaV®, conformément aux articles L.111-1 et suivants du Code de la propriété intellectuelle. Dans une logique anti-plagiat, FormaV® se réserve le droit de vérifier toute utilisation illicite, y compris sur les plateformes en ligne ou sites tiers.

En utilisant ce document, vous vous engagez à respecter ces règles et à préserver l'intégrité du travail fourni. La consultation de ce document est strictement personnelle.

Merci de respecter le travail accompli afin de permettre la création continue de ressources pédagogiques fiables et accessibles.