



Ce document a été mis en ligne par l'organisme [FormaV](#)®

Toute reproduction, représentation ou diffusion, même partielle, sans autorisation préalable, est strictement interdite.

Pour en savoir plus sur nos formations disponibles, veuillez visiter :

www.formav.co/explorer

DEVIS DESCRIPTIF

LOT N° 8 SERRURERIE EXTRAITS

(NE CONCERNE QUE LA BOITE AUX LETTRES SECURISEE)

PRESCRIPTIONS TECHNIQUES PARTICULIÈRES

CONSISTANCE DES TRAVAUX

Les travaux du présent lot comprennent la fabrication et la pose des éléments et ouvrages métalliques nécessaires à la construction du CENTRE DE RESSOURCES du Lycée d'enseignement rural privé «Claude Mercien».

PROTECTION DES OUVRAGES

L'entrepreneur est responsable de tous les dégâts qu'il pourrait occasionner sur ses ouvrages, les ouvrages des autres corps d'état ou les ouvrages mitoyens. Dégâts qui pourraient survenir soit de son fait, soit de celui de son personnel ou des intempéries : gel, déshydratation, etc. La remise en état serait alors à sa charge et à ses frais, ceci sans délai d'exécution. Pour pallier ces inconvénients, il lui appartient donc de prendre toutes précautions utiles

- Protections, bâchages, etc...
- Protection contre le vol.

Il assurera directement ou par l'entremise d'un responsable compétent, une surveillance sérieuse de son chantier.

RÉSERVATIONS - PRISES ET SCELLEMENTS

L'entrepreneur du présent lot a la charge de tous les trous, réservations, percements, prises et scellements et tous garnissages nécessaires à la pose de ses ouvrages. Il devra la fourniture de tous les éléments de fixation qui seraient à incorporer au gros œuvre. Il sera solidairement responsable avec l'entreprise de gros œuvre de toutes les prises, réservations, scellements et divers incorporés au gros œuvre.

COORDINATION AVEC LES CORPS D'ÉTAT

L'entrepreneur devra réaliser ses ouvrages en parfaite coordination avec tous les autres corps d'état. Il devra prévoir toutes les sujétions d'exécution entraînées en cours de réalisation par l'incorporation des différents corps d'état, étant entendu que ces sujétions sont incluses dans le prix et dans les délais imposés.

DOCUMENTS TECHNIQUES A APPLIQUER

DTU 32.1 Charpente en acier juin 1984
DTU 34.1 Ouvrages de fermeture pour baies libres
DTU 37.1 Menuiseries métalliques mars 1984, additif n° 1 d'avril 1971
Cahier des Clauses Spéciales Mai 1973
DTU 39 Miroiterie-Vitrierie
ainsi que toutes les normes en vigueur au moment de l'exécution des travaux

EXÉCUTION DES TRAVAUX

L'entrepreneur devra la vérification sur place de toutes les cotes se rapportant à ses ouvrages. Tous les articles de quincaillerie seront de première qualité, estampillés SNQF, les serrures seront de marque JPM. Tous les scellements et raccords que nécessite la mise en place de ses ouvrages seront à la charge du titulaire du présent lot.

DESCRIPTION DE L'OUVRAGE

BOITE AUX LETTRES SÉCURISÉE

Cette boîte aux lettres est située en façade sur rue du Centre de ressources (mise en situation plans 3, 4 et 5). Elle est accouplée à un coffre et munie d'un système de sûreté (levier plus tambour) afin d'assurer sans la moindre difficulté la réception du courrier.

Sous-ensemble 1.00 FAÇADE

Réalisée en tôle de 20/10 acier (S235), par pliage (3 éléments), elle repose sur le mur de façade et se fixe par pincement au coffre. Les deux ouvertures pratiquées permettent d'une part, de glisser le courrier et, d'autre part de manœuvrer le système de sécurisation.

Sous-ensemble 2.00 COFFRE

Ossature

- Réalisée en tube de 35x35x2 (S235) assemblé par soudure autogène.

- Liaison façade - coffre : effectuée par pincement à l'aide d'un cadre en carré de 16 (étiré mi-dur) « côté extérieur » et de vis M8 « côté coffre ». **Ce sous-ensemble sera à représenter par le candidat**

NOTA : L'habillage du coffre ne sera pas traité.

Sous-ensemble 3.00 PORTE DU COFFRE

Dormant

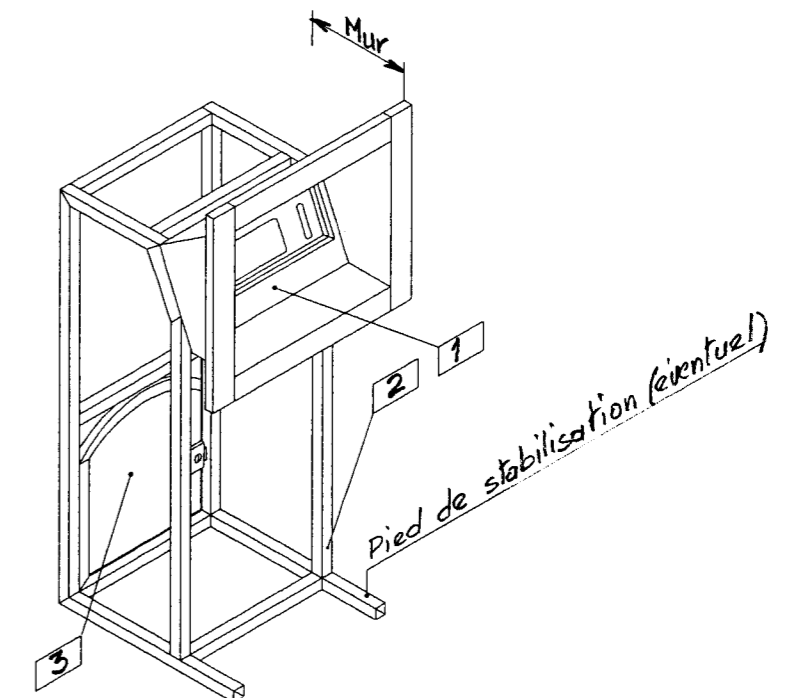
- Confectionné en cornière de 25x25x3 (S235), la traverse haute est cintrée. Il est soudé sur l'ossature du coffre.

Ouvrant

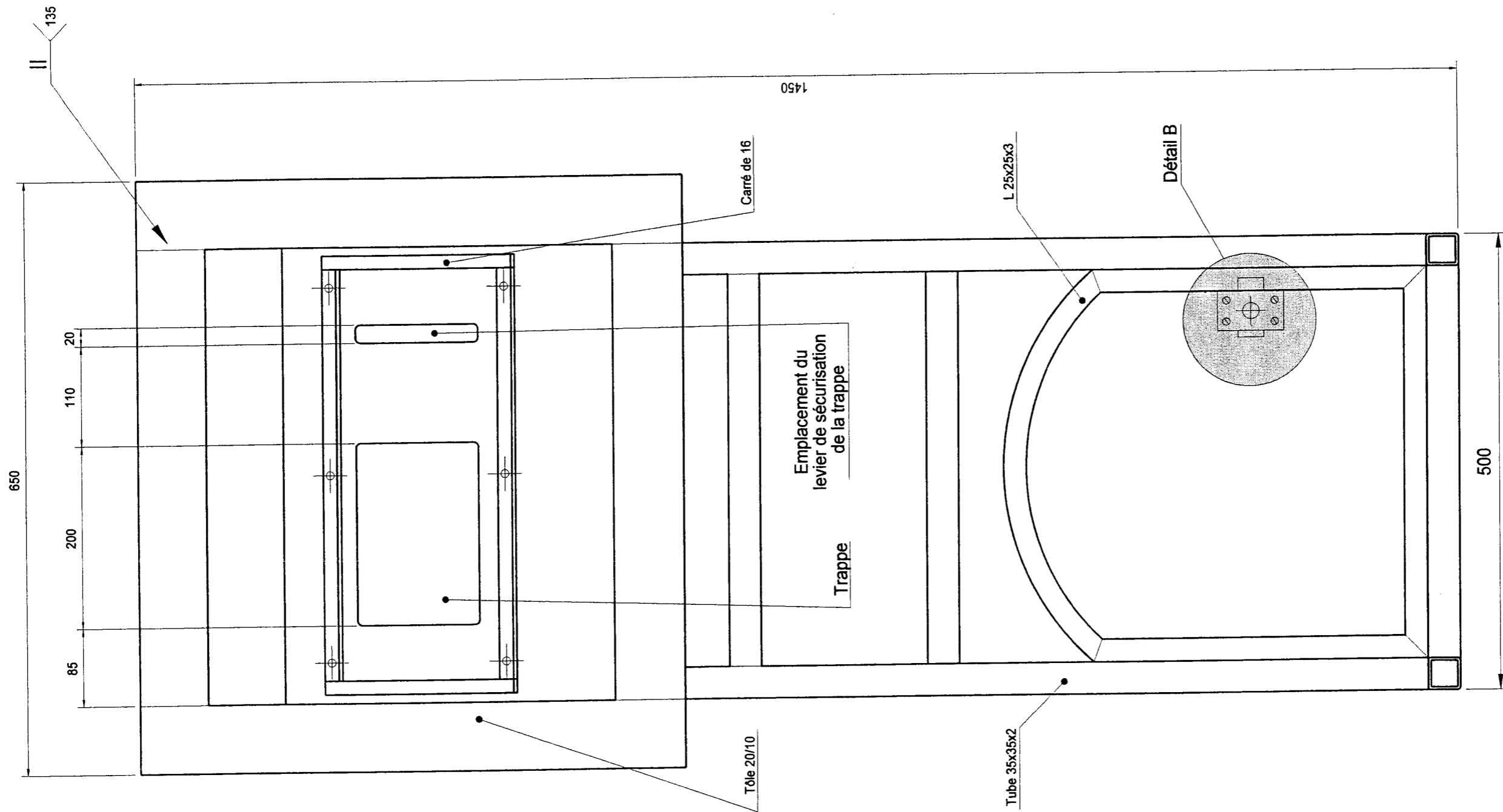
- Cadre réalisé en tube de 22x22x2.3 (S235), tôle de remplissage en tôle inoxydable (X5 Cr Ni 18-10) ép. 2mm rivée.

- Serrure en applique, support en tôle inoxydable (X5 Cr Ni 18-10) ép. 2mm soudé sur la tôle de remplissage.

- Paumelles soudées type « Maroc ».



Vue de face



BOITE AUX LETTRES SÉCURISÉE

Dessin d'ensemble

Échelle : 1:5

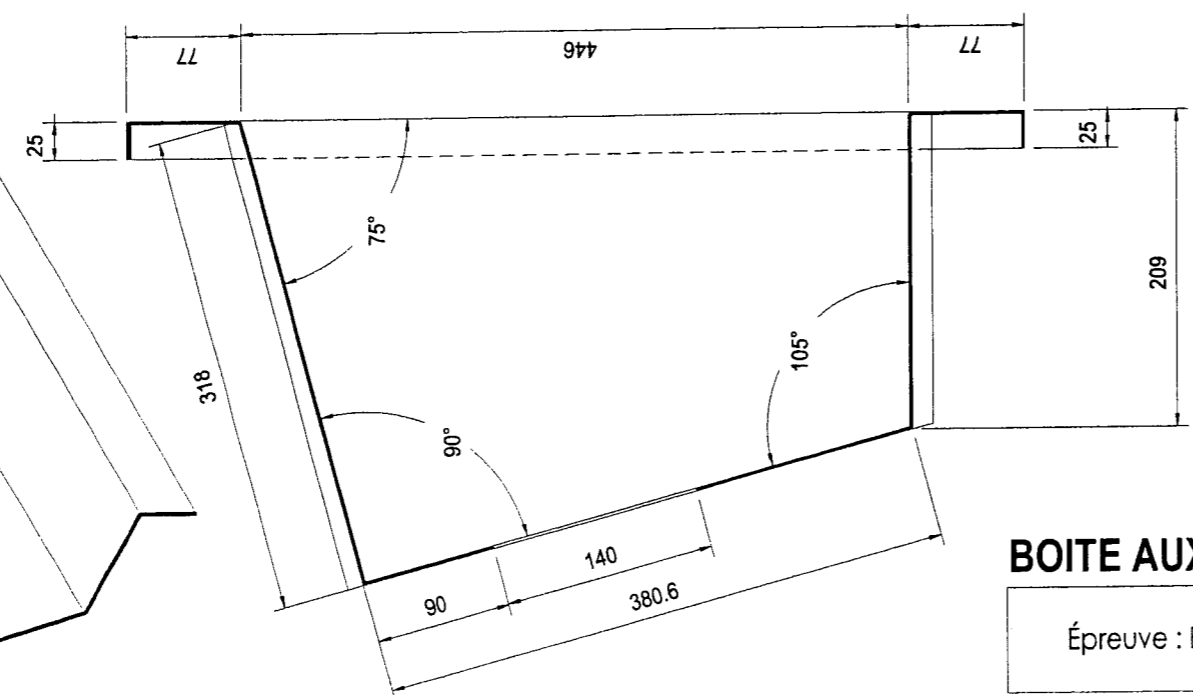
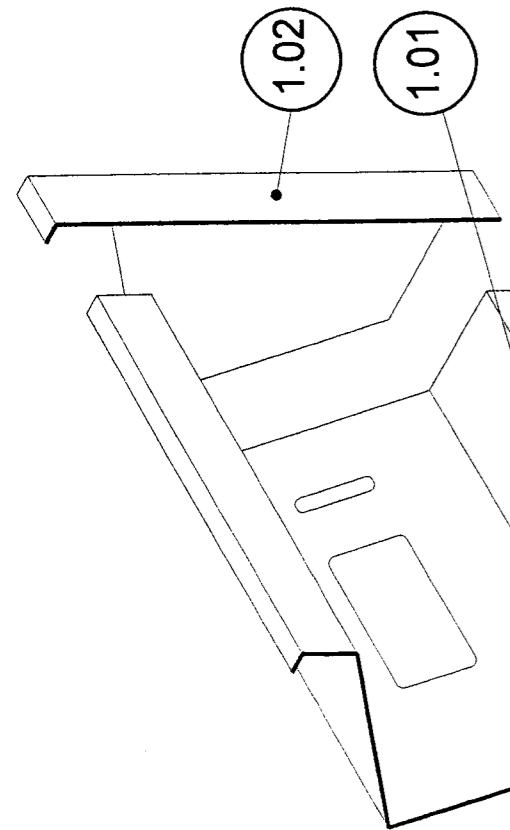
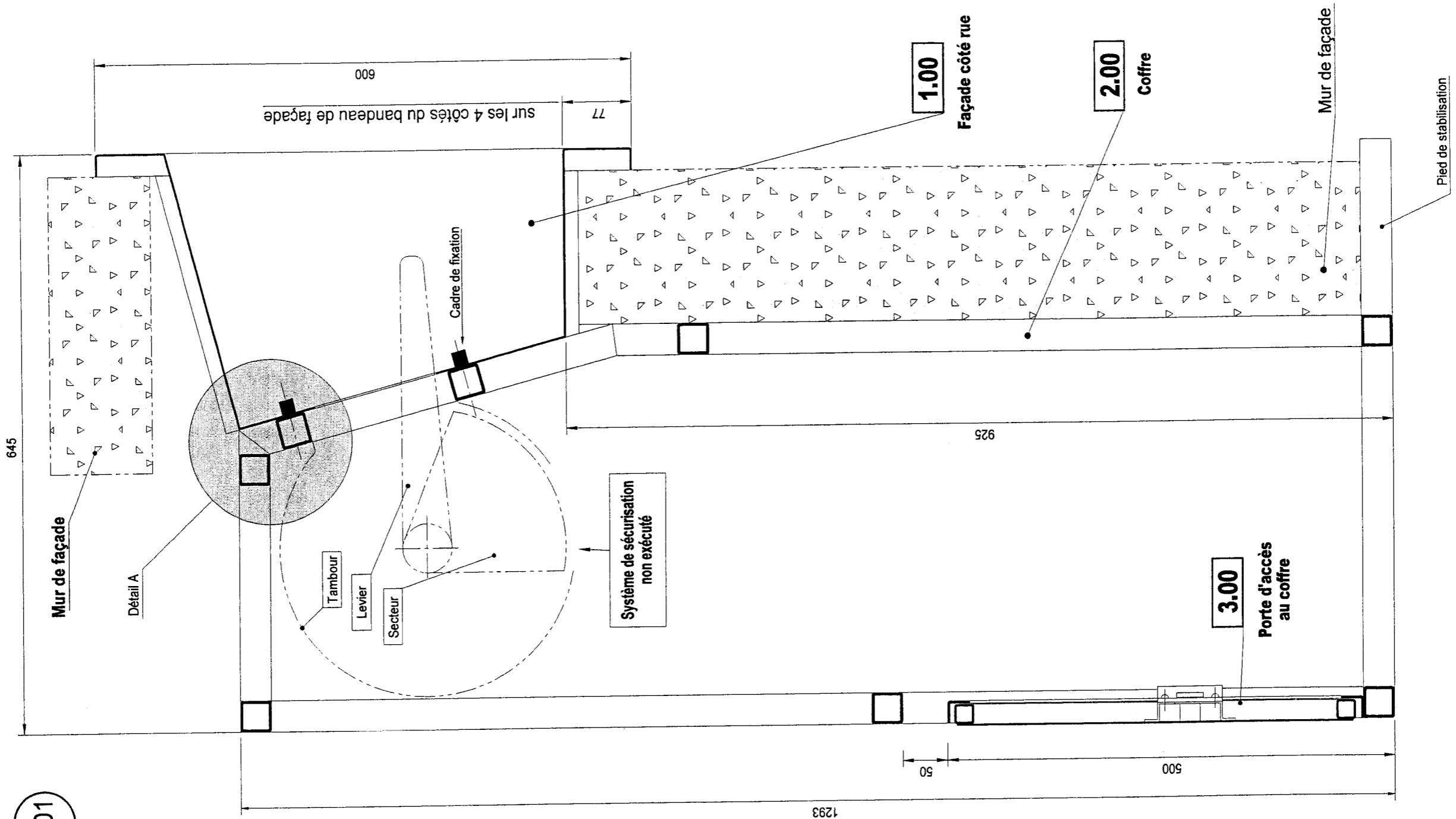
Épreuve : E1

BP SERRURERIE - MÉTALLERIE

Durée : 4 h 30
Coefficient : 4

Page n° : 8/19

Coupe



Détail de la façade
Sous ensemble 1.00

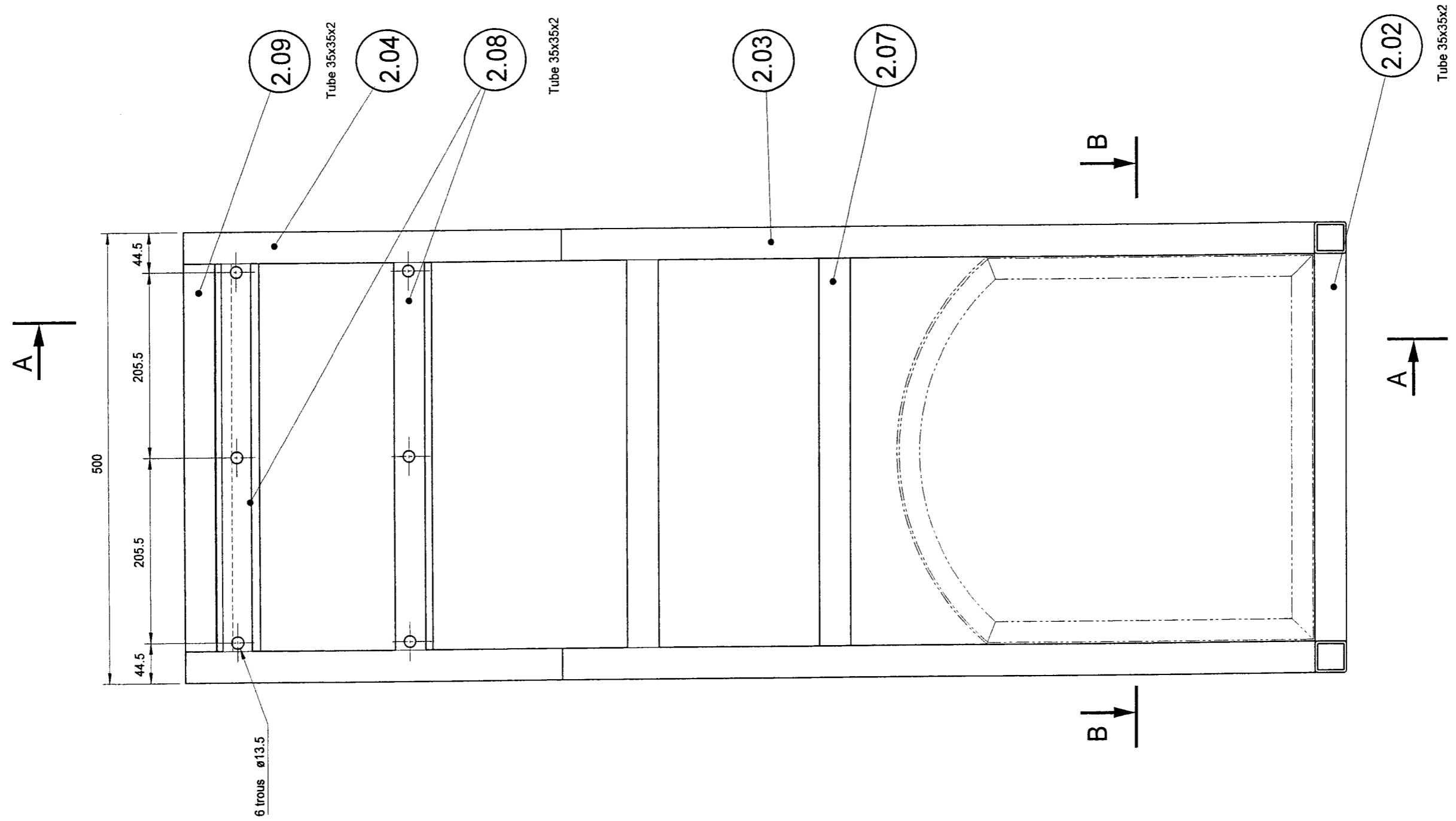
BOITE AUX LETTRES SÉCURISÉE

Dessin d'ensemble

Échelle : 1:5

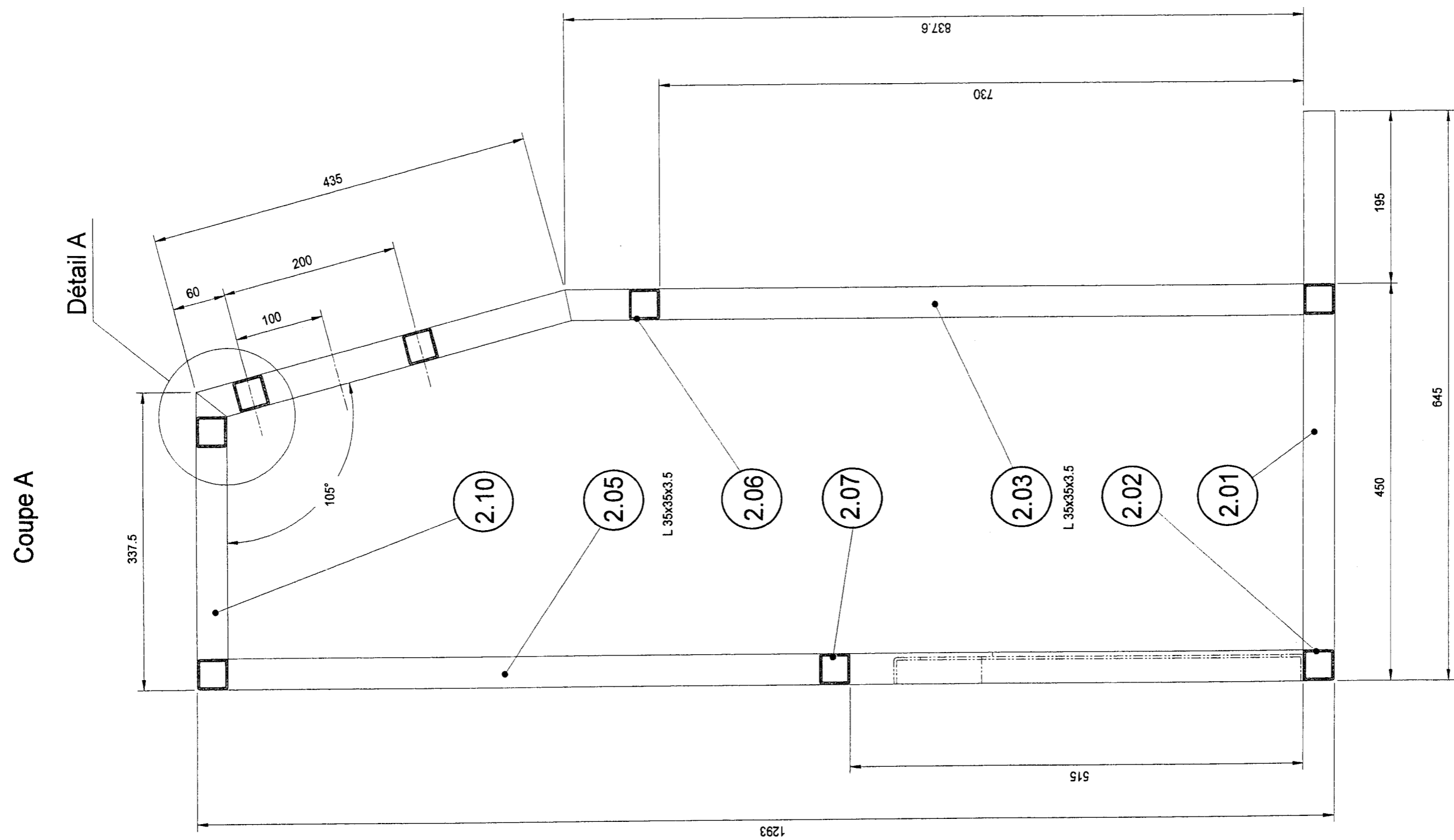
Épreuve : E1	BP SERRURERIE - MÉTALLERIE	Durée : 4 h 30 Coefficient : 4	Page n° : 9/19
--------------	-----------------------------------	-----------------------------------	----------------

Vue de face



COFFRE Sous-ensemble 2.00 Échelle : 1:5

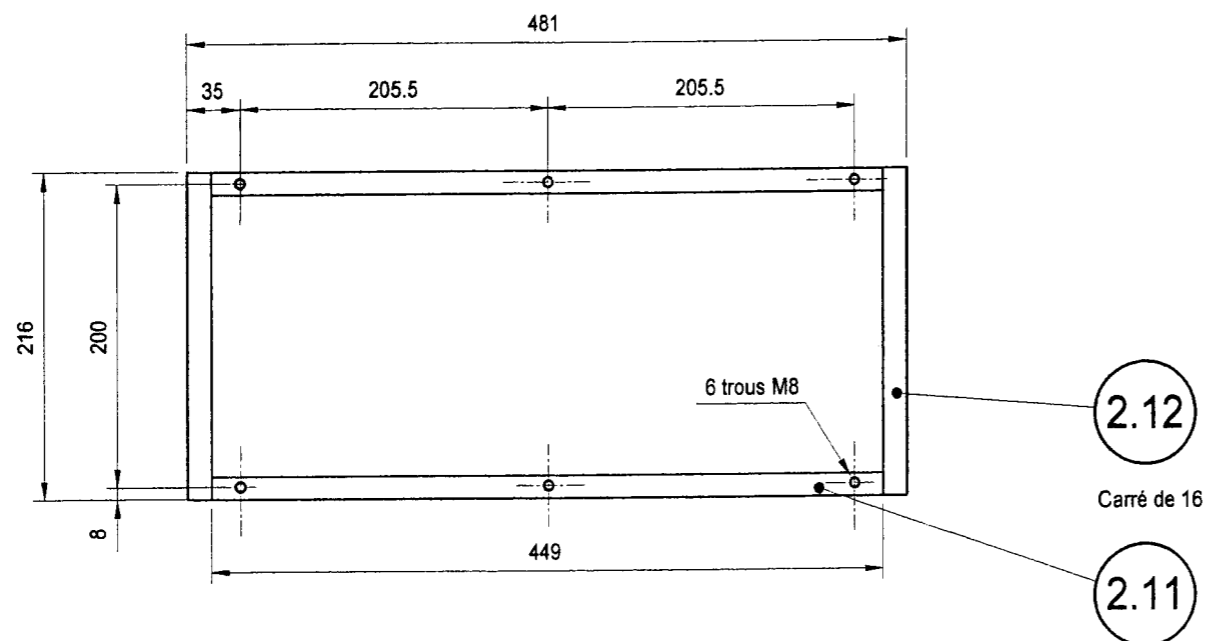
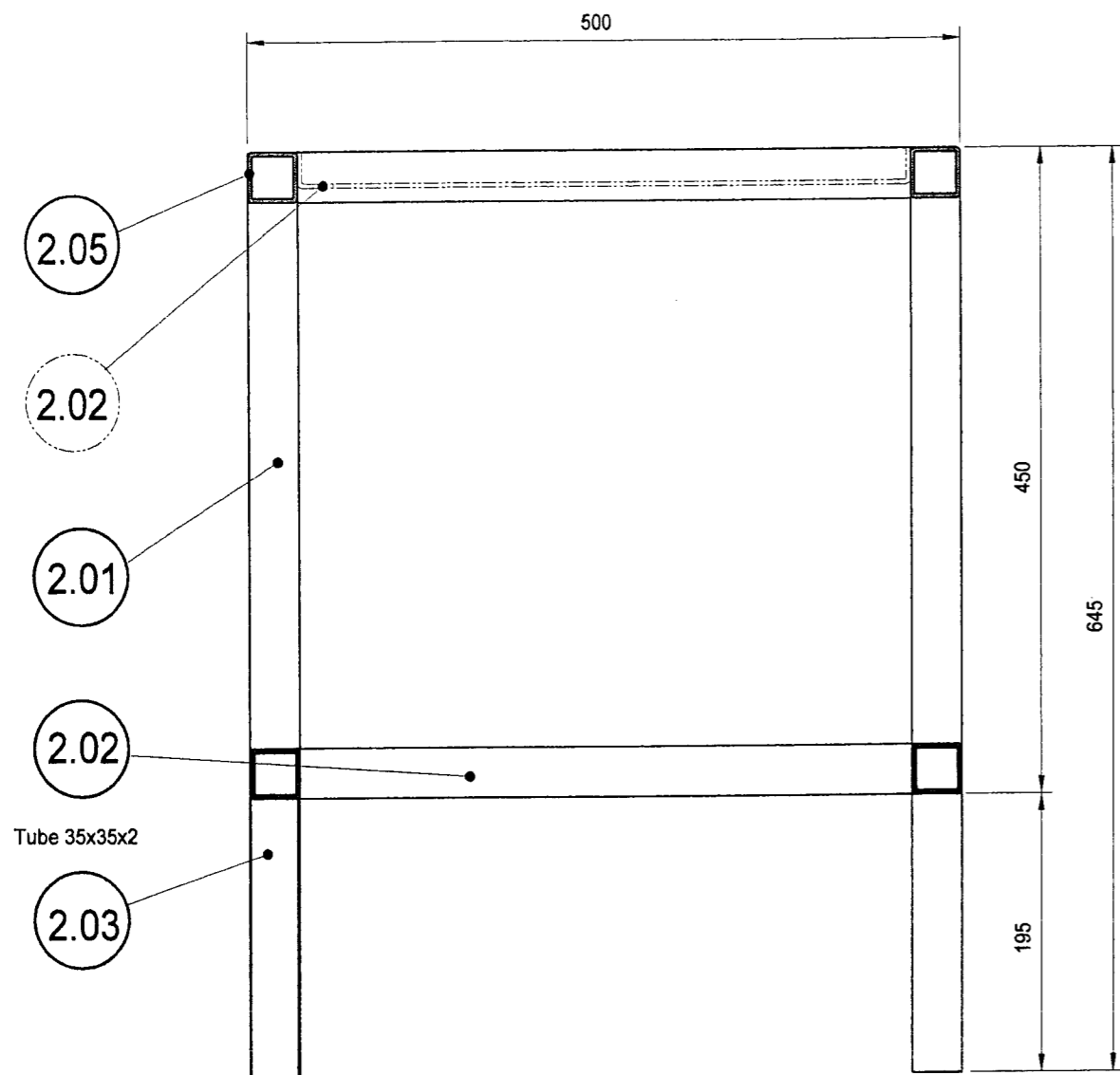
Épreuve : E1	BP SERRURERIE - MÉTALLERIE	Durée : 20h Coefficient : 7	Page n° : 10/19
--------------	-----------------------------------	--------------------------------	-----------------



COFFRE Sous-ensemble 2.00 Échelle : 1:5

Épreuve : E1	BP SERRURERIE - MÉTALLERIE	Durée : 20h Coefficient : 7	Page n° : 11/19
--------------	-----------------------------------	--------------------------------	-----------------

Coupe B



Cadre de fixation de la façade

2.14	6	Fixation coffre - façade	Vis ? M 8-??		
2.13	6	Entretoises	Tube 13.5x2	35	
2.12	2	Cadre fixation façade « droit - gauche »	Carré de 16	216	Etiré mi-dur
2.11	2	Cadre fixation façade « haut - bas »	Carré de 16	449	
2.10	2	Traverses hautes « droite - gauche »	Tube 35x35x2		
2.09	2	Traverses hautes « avant - arrière »	Tube 35x35x2		
2.08	2	Traverses « fixation façade »	Tube 35x35x2		
2.07	1	Traverse arrière	Tube 35x35x2		
2.06	1	Traverse intermédiaire	Tube 35x35x2		
2.05	2	Montants arrières	Tube 35x35x2		
2.04	2	Montants inclinés « façade »	Tube 35x35x2		
2.03	2	Montants verticaux « avant »	Tube 35x35x2		
2.02	2	Traverses « avant - arrière - Socle »	Tube 35x35x2		
2.01	2	Traverses « droite - gauche - Socle »	Tube 35x35x2		
REP	Nbr.	DÉSIGNATION	MATIERE - SECTION	Long	Obs.

COFFRE Sous - ensemble 2.00

Échelle : 1:5

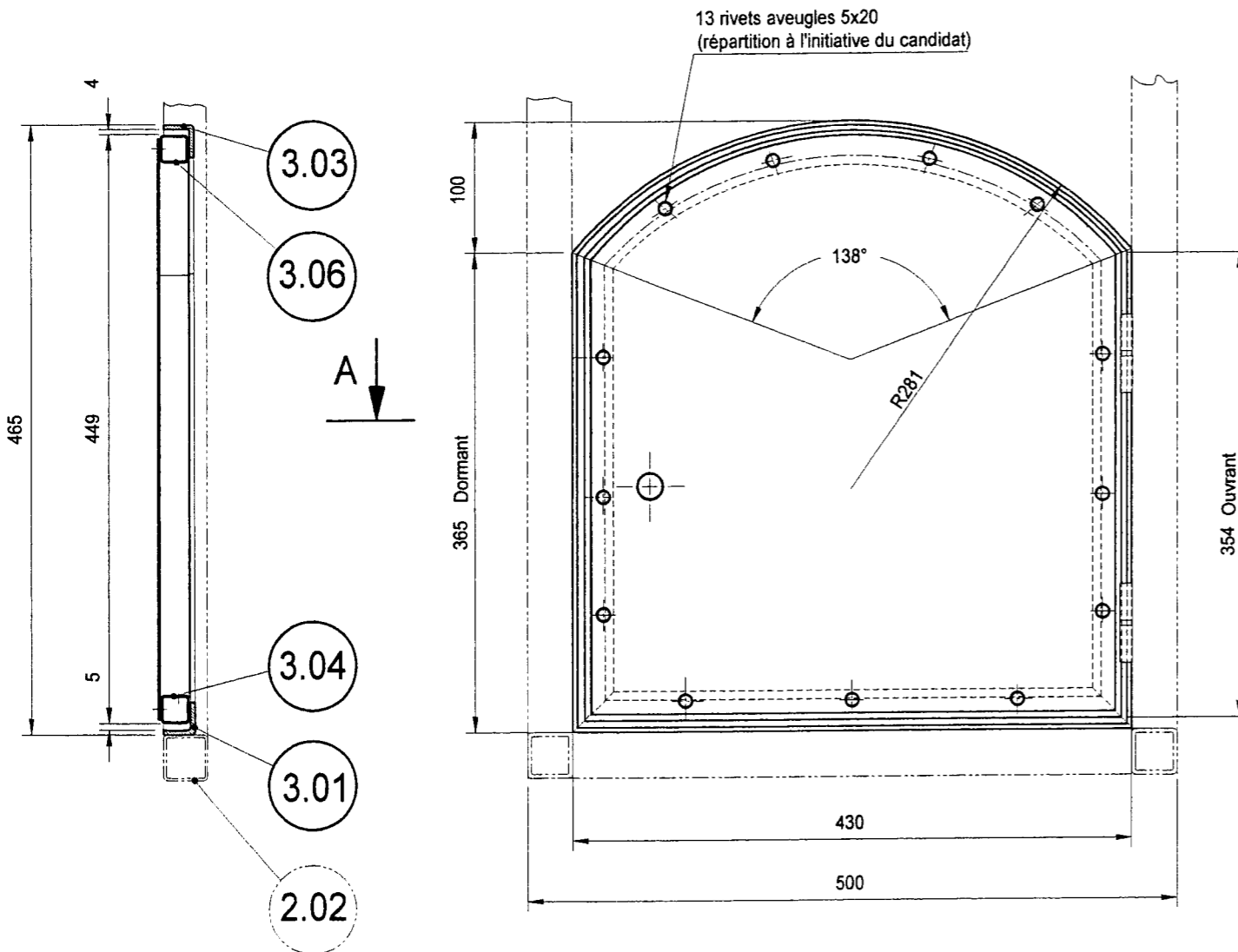
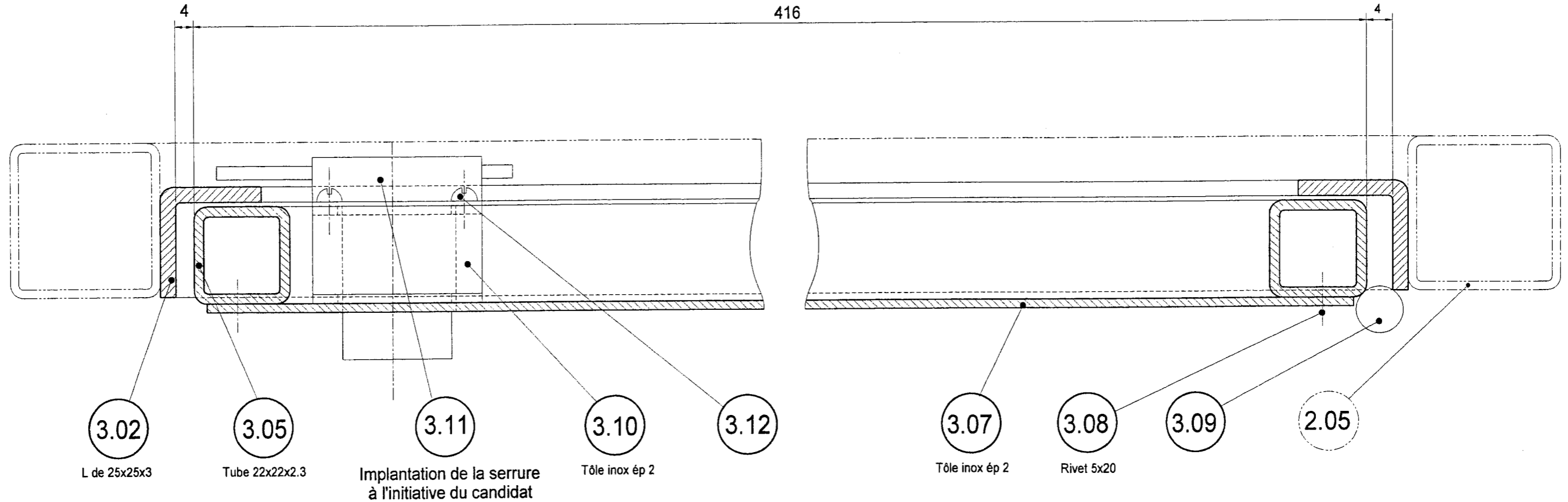
Épreuve : E1

BP SERRURERIE - MÉTALLERIE

Durée : 20h
Coefficient : 7

Page n° : 12/19

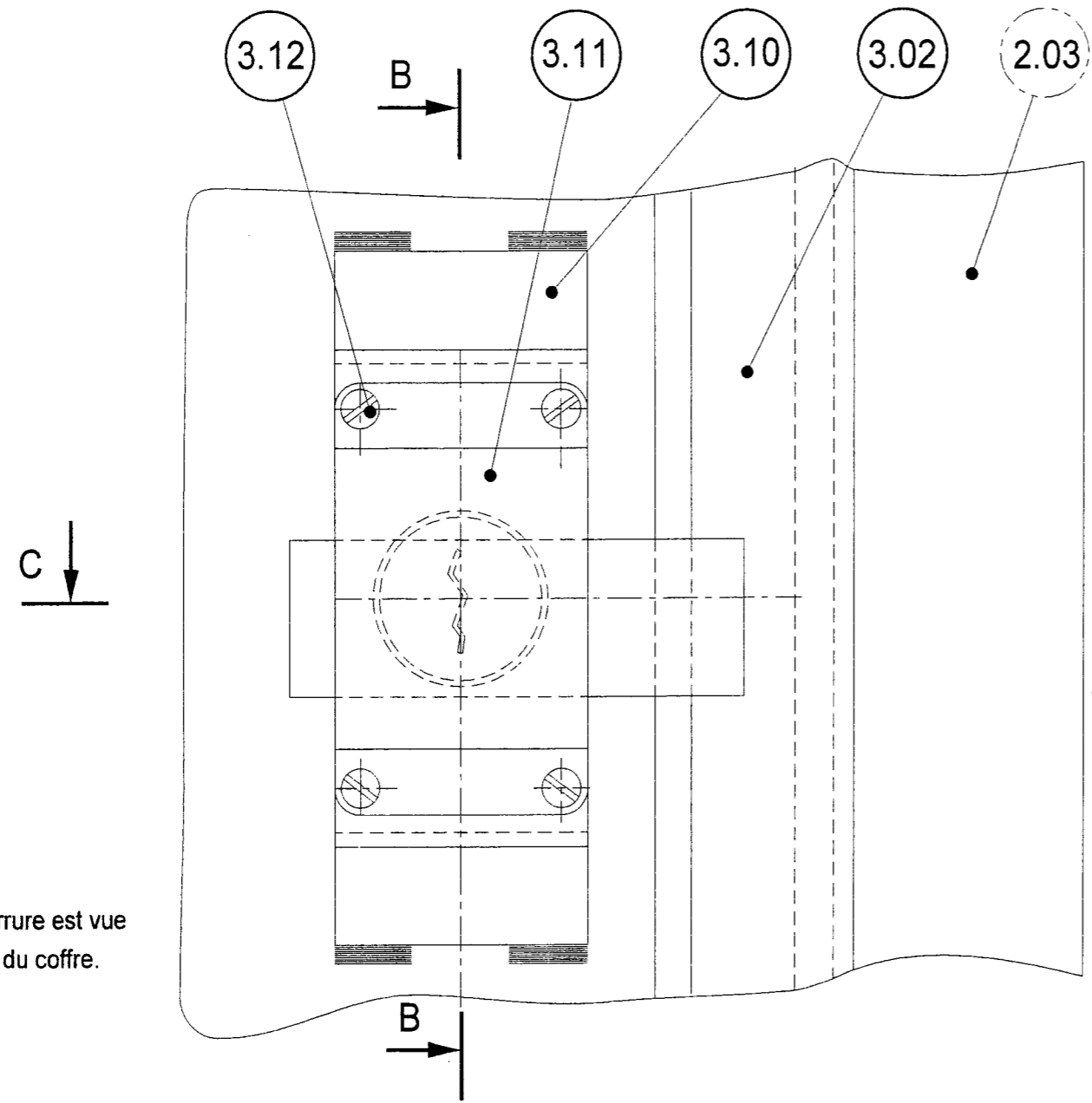
Coupe A



3.12	4	Fixation de la serrure	Vis CL S ST 2.9-9.5.C,		Auto-taraudeuse
3.11	1	Serrure à cylindre JMP CISA	Ref. 710010 - 72x43		
3.10	1	Support de la serrure	Tôle X5 Cr Ni 18-10 ép.2		Soudé sur 3.07
3.09	2	Paumelles à souder	Maroc de 60		
3.08	13	Rivets aveugles	5x20		
3.07	1	Panneau de remplissage	Tôle X5 Cr Ni 18-10 ép.2	408X440	
3.06	1	Traverse haute « ouvrant »	Tube 22x22x2.3	Suivant épure	cintrée
3.05	2	Montants « ouvrant »	Tube 22x22x2.3	354	
3.04	1	Traverse basse « ouvrant »	Tube 22x22x2.3	416	
3.03	1	Traverse haute « dormant »	L 25x25x3	Suivant épure	cintrée
3.02	2	Montants « dormant »	L 25x25x3	365	Soudé sur 2.05
3.01	1	Traverse basse « dormant »	L 25x25x3	430	Soudé sur 2.02
REP	Nbr.	DESIGNATION	MATIERE - SECTION	Long.	Obs.

PORTE Sous - ensemble 3.00 Échelles : 1:1 - 1:5

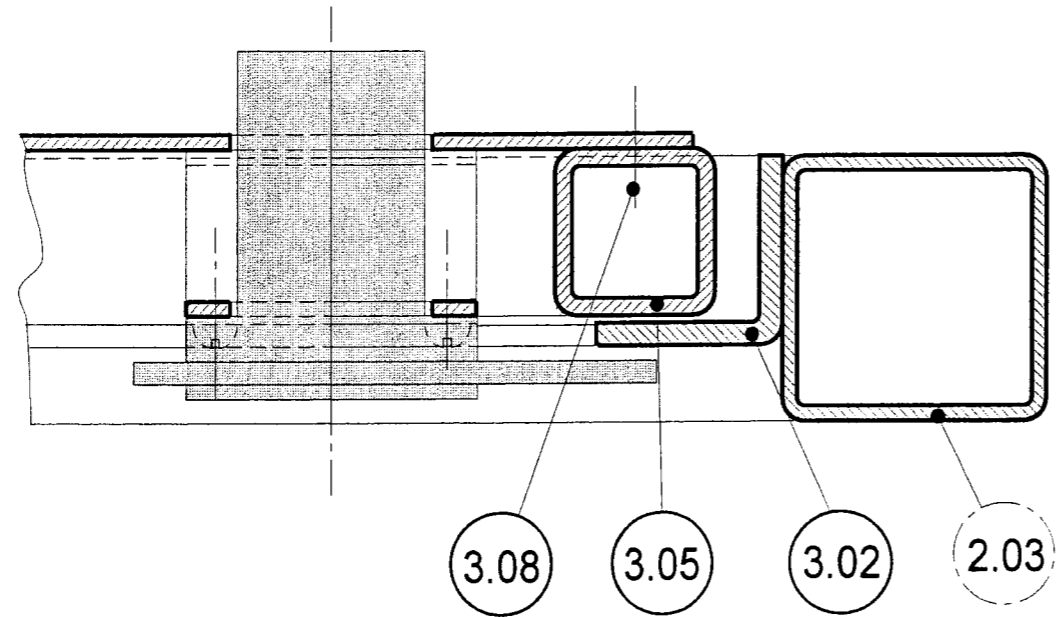
Épreuve : E1	BP SERRURERIE - MÉTALLERIE	Durée : 20h Coefficient : 7	Page n° : 13/19
--------------	-----------------------------------	--------------------------------	-----------------



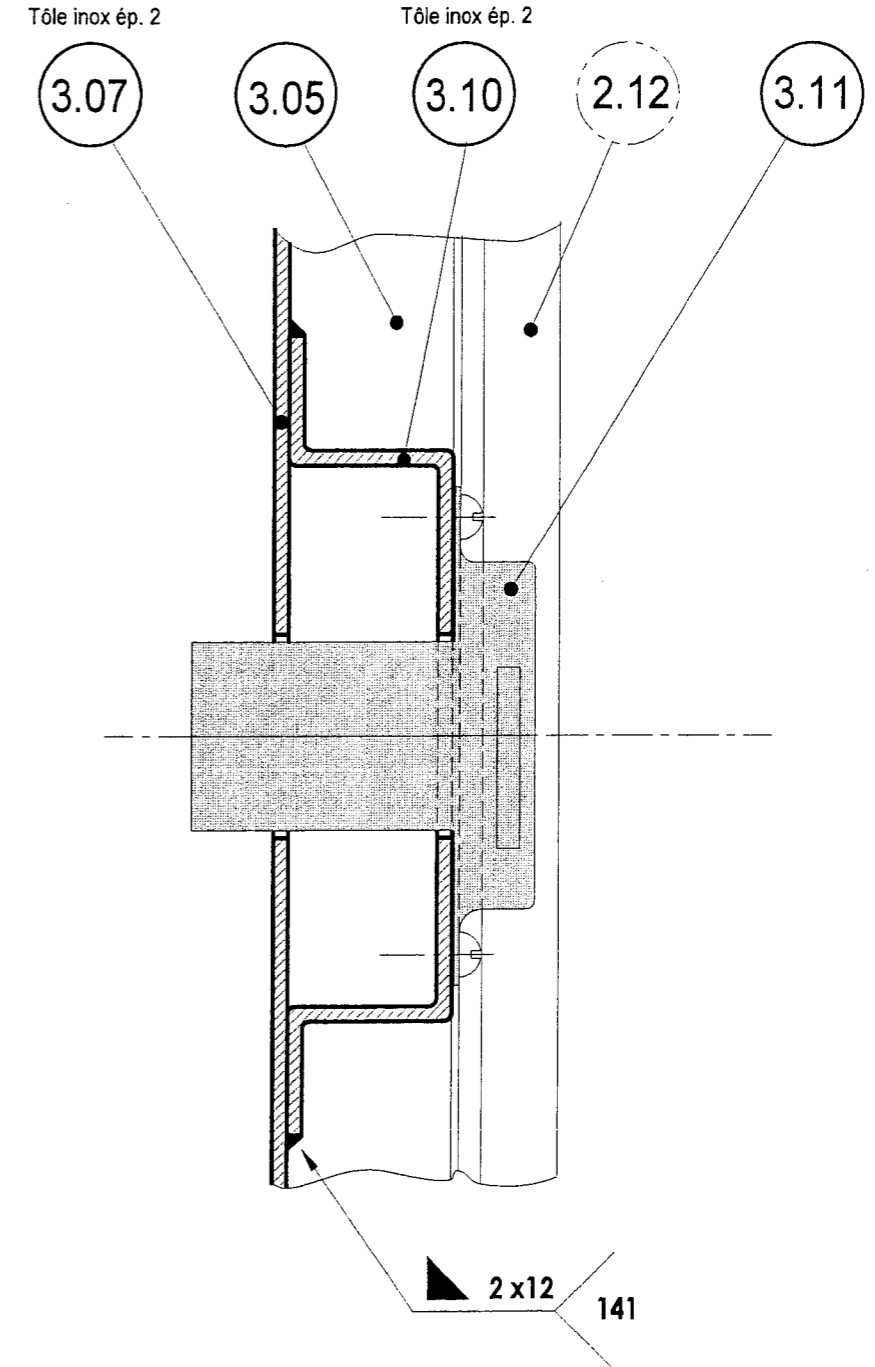
C ↓

Nota : La serrure est vue de l'intérieur du coffre.

Coupe C



Coupe B



Échelle : 1/1

PORTE Sous - ensemble 3.00 Détail B fixation de la serrure

Épreuve : E1	BP SERRURERIE - MÉTALLERIE	Durée : 20h Coefficient : 7	Page : 14/19
--------------	-----------------------------------	--------------------------------	--------------

Copyright © 2026 FormaV. Tous droits réservés.

Ce document a été élaboré par FormaV® avec le plus grand soin afin d'accompagner chaque apprenant vers la réussite de ses examens. Son contenu (textes, graphiques, méthodologies, tableaux, exercices, concepts, mises en forme) constitue une œuvre protégée par le droit d'auteur.

Toute copie, partage, reproduction, diffusion ou mise à disposition, même partielle, gratuite ou payante, est strictement interdite sans accord préalable et écrit de FormaV®, conformément aux articles L.111-1 et suivants du Code de la propriété intellectuelle. Dans une logique anti-plagiat, FormaV® se réserve le droit de vérifier toute utilisation illicite, y compris sur les plateformes en ligne ou sites tiers.

En utilisant ce document, vous vous engagez à respecter ces règles et à préserver l'intégrité du travail fourni. La consultation de ce document est strictement personnelle.

Merci de respecter le travail accompli afin de permettre la création continue de ressources pédagogiques fiables et accessibles.