



Ce document a été mis en ligne par l'organisme [FormaV](#)®

Toute reproduction, représentation ou diffusion, même partielle, sans autorisation préalable, est strictement interdite.

Pour en savoir plus sur nos formations disponibles, veuillez visiter :

[www.formav.co/explorer](http://www.formav.co/explorer)

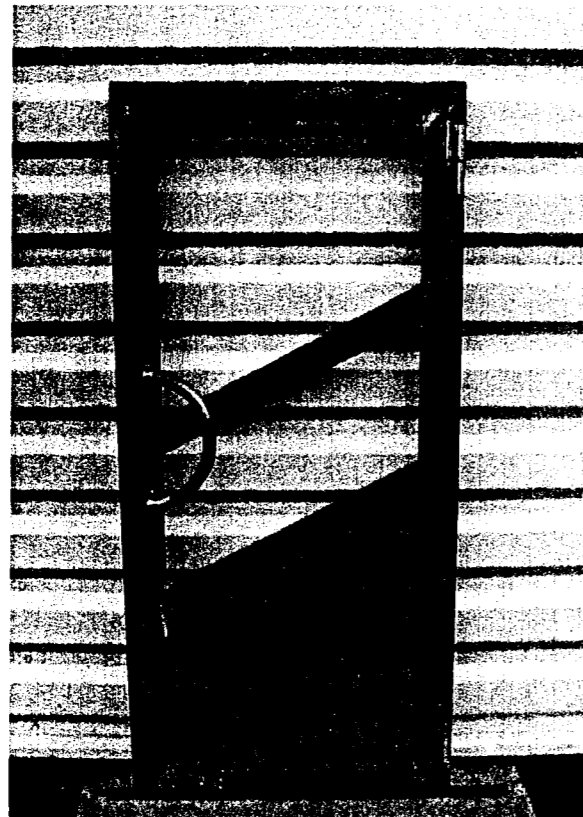
# **BREVET PROFESSIONNEL SERRURIER METALLIER**

**SESSION 2002**

## **Etude et Suivi d'un Ouvrage**

### **Porte d'Entrée**

**EPREUVE E1**



<b>Nom :</b>	<b>Prénom</b>	<b>N° Immatriculation</b>

## **Etablir Un Quantitatif**

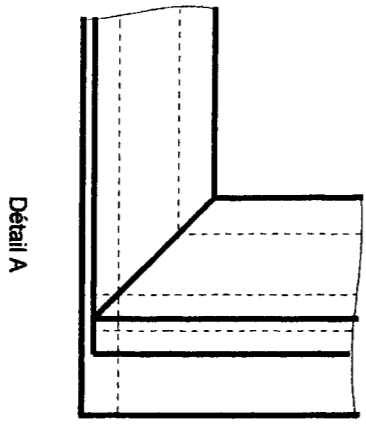
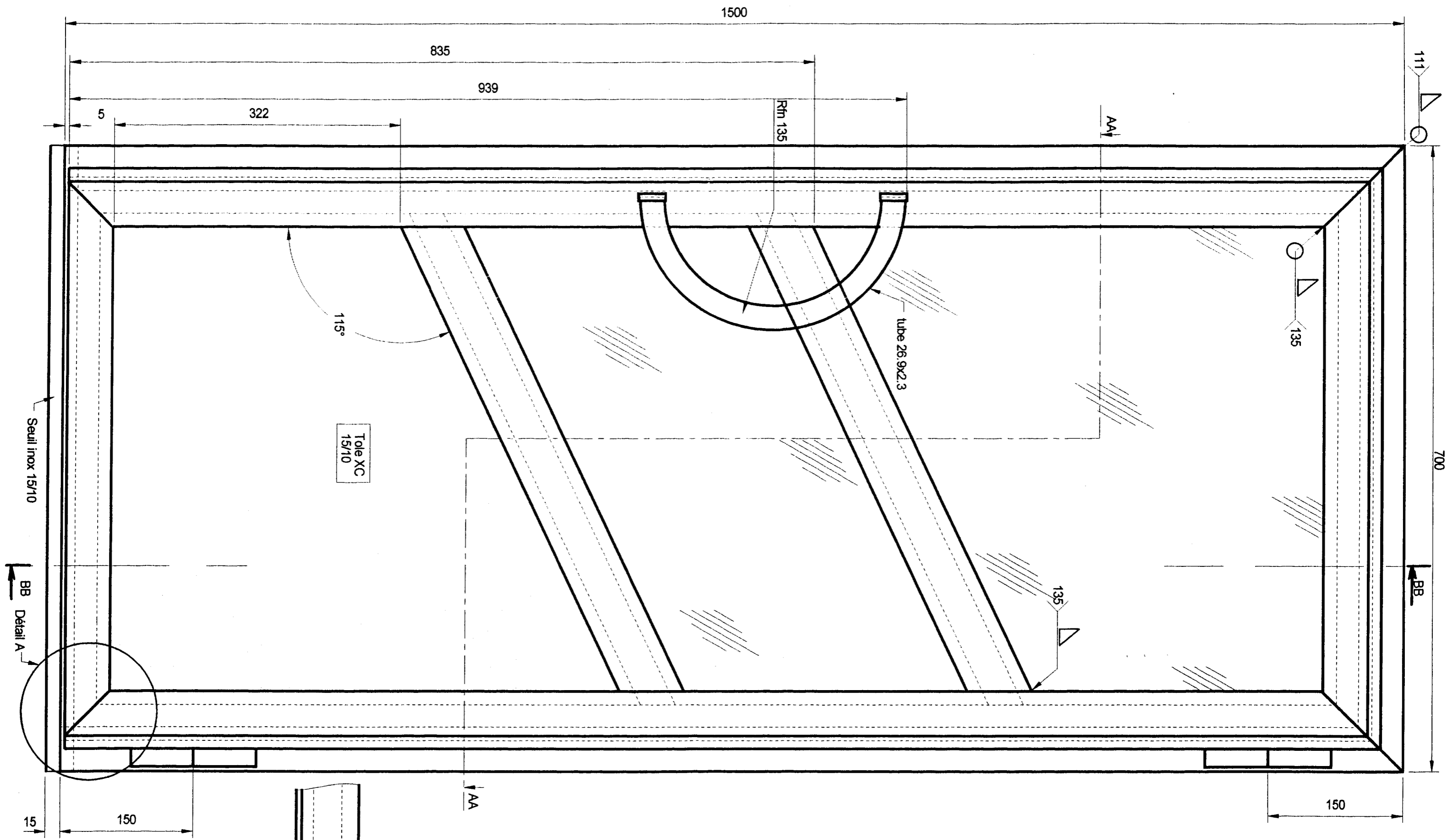
### **On Donne :**

- Les Plans de l'Ouvrage.

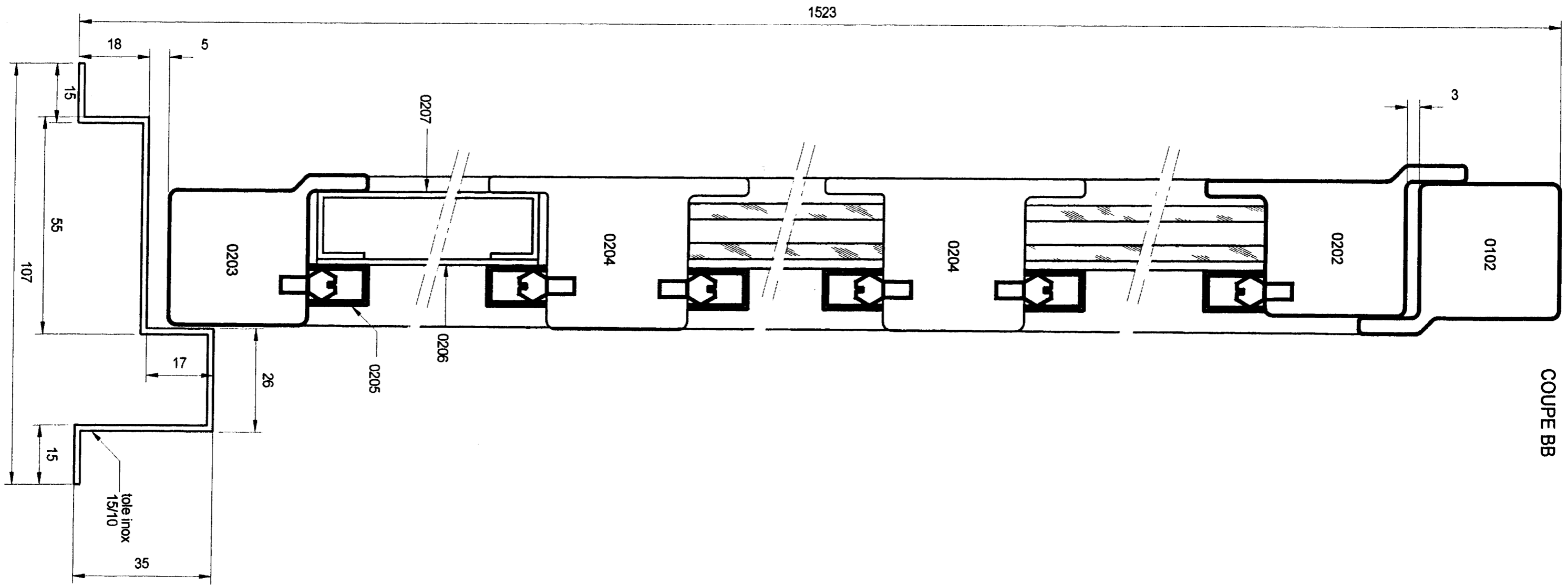
### **On Demande :**

- De calculer la longueur nécessaire par type de profils pour une porte
- De déterminer le nombre de barres nécessaire pour 25 portes.
- De calculer la masse de 25 portes.
- De calculer le prix de revient pour la réalisation d'une porte.
- De rechercher le format de tôle le plus économique pour réaliser les tôles de soubassement pour 25 portes.
- De déterminer le taux de chutes pour des tôles de format :
  - 2000x1000.
  - 2500x1250.

<b>BREVET PROFESSIONNEL DE SERRURERIE METALLERIE</b>		
<b>SUJET NATIONAL SESSION 2002</b>		<b>EPREUVE E1</b>
<b>DUREE 4H30</b>	<b>COEF 4</b>	<b>DOC 1/37</b>

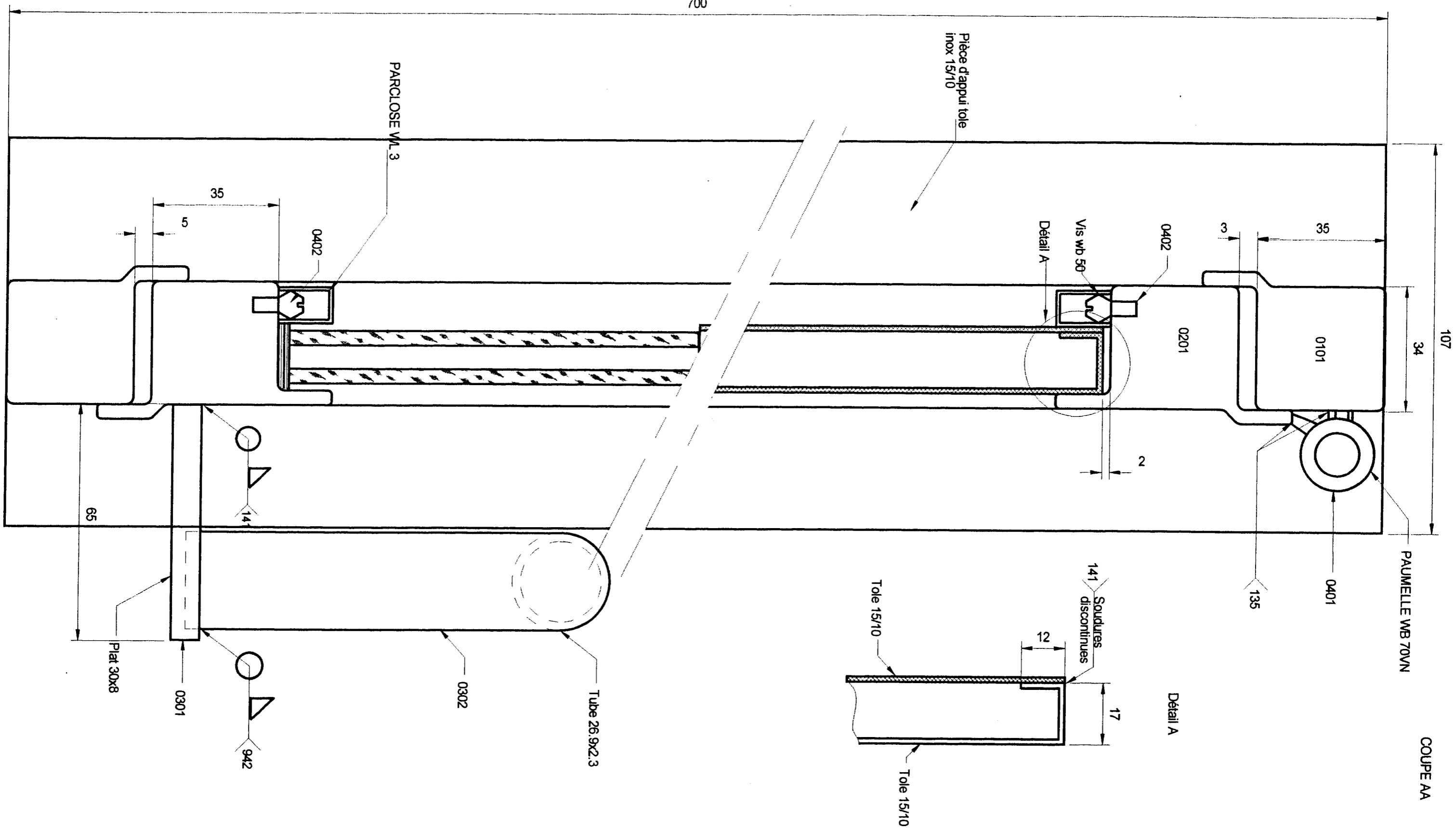


BREVET PROFESSIONNEL DE SERRURERIE METALLERIE			
SUJET NATIONAL SESSION 2002		EPREUVE E1	
DUREE 4 H 30	COEF 4	DOC 2 / 37	



BREVET PROFESSIONNEL DE SERRURERIE METALLERIE			
SUJET NATIONAL SESSION 2002		EPREUVE E2	
DUREE 20 H	COEF 7	DOC 3 / 37	Éch / 1

700



BREVET PROFESSIONNEL DE SERRURERIE METALLERIE			
SUJET NATIONAL SESSION 2002		EPREUVE E1	
DUREE 4 H 30	COEF 4	DOC 4 / 37	Ech / 1

## Critères d'Evaluation

Longueur nécessaire par type de profil pour une porte	/ 4
Nombres de barres par type de profil pour 25 portes	/ 9
Masse de l'ouvrage pour 25 portes	/ 5
Coût d'une porte	/ 4
Recherche du format le plus économique	/ 9
Déterminer le taux de perte	/ 9
<b>TOTAL</b>	<b>/ 40</b>

## Compétence Développée C2-4

### On Donne :

- Un tableau avec nomenclature des profils utilisés pour une porte.

L'Architecte vous demande de réaliser 25 Portes.

### On Demande :

- La longueur nécessaire par type de profils pour la réalisation d'une porte.
- La mise en barre pour 25 portes avec le moins de chutes possible et de déterminer les longueurs totales de chutes
- La masse en Kg des 25 portes.
- Le prix TTC de la matière d'œuvre pour réaliser ces portes ( TVA = 19.6%)

Repère	Profils	Section	Nbs	Long Unitaire en mm	Masse Lienique en Kg/m	Prix Unitaire ( * )
01-01	RP 133 ( ** )	34x35x15x2	2	1500	2,50	4,28 €
01-02	RP 133 ( ** )	34x35x15x2	1	700	2,50	4,28 €
02-01	RP 140 ( ** )	34x35x15x2	2	1469	3,05	5,09 €
02-02	RP 140 ( ** )		1	655	3,05	5,09 €
02-04	RP 105 ( ** )	34x35x15x2	2	630	2,97	4,50 €
02-05	RP WL3 ( ** )	10x15		6000	0,30	1,51 €
02-03	RP 106 ( ** )	34x35x15x2	1	655	2,50	3,82 €
04-02	RP WB50	Vis Clpis M4	32			4,94 €
04-01	RP WB 70 VN	Paumelle	2			4,80 €
02-06	Tôle XC	1000x2000x1,5	1	0,34m <sup>2</sup>	12Kg/m <sup>2</sup>	8,00 €
02-07	Tôle XC	1000x2000x1,5	1	0,41m <sup>2</sup>	12Kg/m <sup>2</sup>	8,00 €
01-03	Tôle Inox	1000x2000x1,5	1	700x200	12Kg/m <sup>2</sup>	24,00 €
03-01	Plat	35x8	2	100	1,88	1,37 €
03-02	Tube Rond ( *** )	26,9 / 2,3	1	600	1,40	1,10 €

*Nota* : ( \* ) : Prix unitaire par boîte de 50 Vis, par tôle de 1m<sup>2</sup> et par mètre de profilé.

( \*\* ) : Les profils sont conditionnés par barre de 6m.

( \*\*\* ) : Les tubes ronds sont conditionnés par longueur de 6.40m

<b>BREVET PROFESSIONNEL DE SERRURERIE METALLERIE</b>		
<b>SUJET NATIONAL SESSION 2002</b>		<b>EPREUVE E1</b>
<b>DUREE 4H30</b>	<b>COEF 4</b>	<b>DOC 5/37</b>

## REPONSES

Repère	Profils	Nombres	Longueur Unitaire	Longueur Totale

## REPONSES

*Masse de 25 portes*

Repère	Masse linéaire en Kg/m	Poids d'une tôle de 2000x1000	Longueur	Poids total

**BREVET PROFESSIONNEL DE SERRURERIE METALLERIE**

**SUJET NATIONAL SESSION 2002**

**EPREUVE E1**

**DUREE 4H30**

**COEF 4**

**DOC 6/37**

## **REPONSES**

*Mise en barres pour 25 portes et faire apparaître les longueurs de chutes*

## **REPONSES**

*Mise en barres pour 25 portes et faire apparaître les longueurs de chutes*

<b>BREVET PROFESSIONNEL DE SERRURERIE METALLERIE</b>		
<b>SUJET NATIONAL SESSION 2002</b>		<b>EPREUVE E1</b>
<b>DUREE 4H30</b>	<b>COEF 4</b>	<b>DOC 7/37</b>



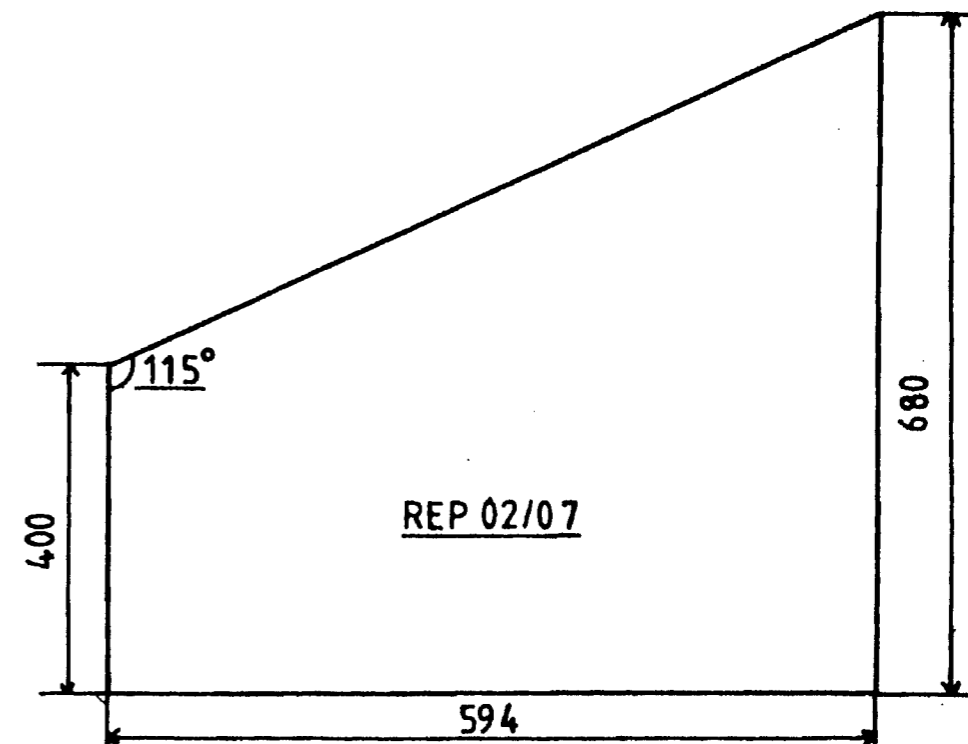
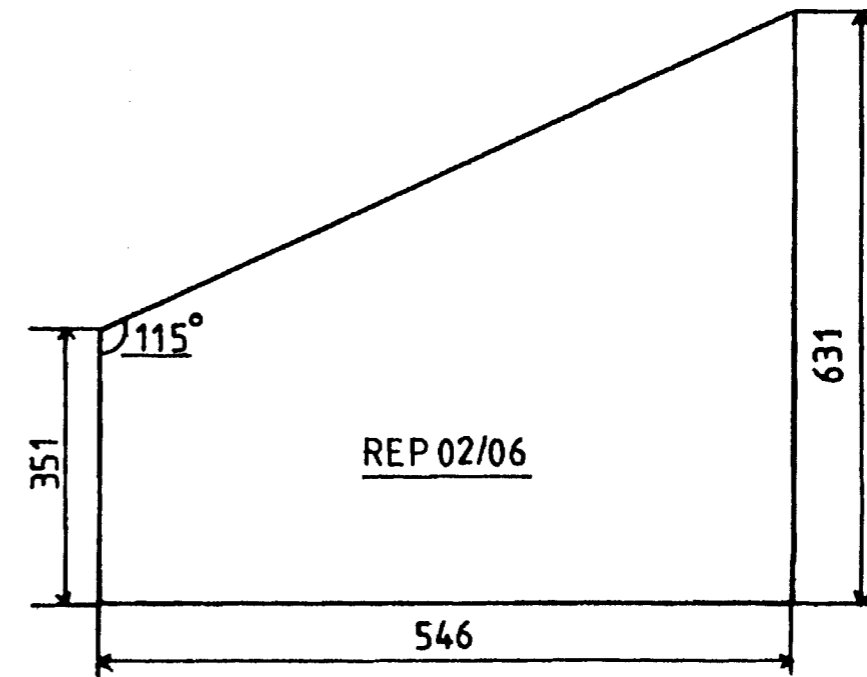
## Compétence Développée C2-4

### On Donne :

- Le plan des 2 tôles à découper rep 02-06 et rep 02-07
- La machine utilisée pour le débit de ces tôles sera une **Guillotine**.
- Les formats des tôles qui vous sont proposés seront :
- 2000 x 1000
  - 2500 x 1250

### On Demande :

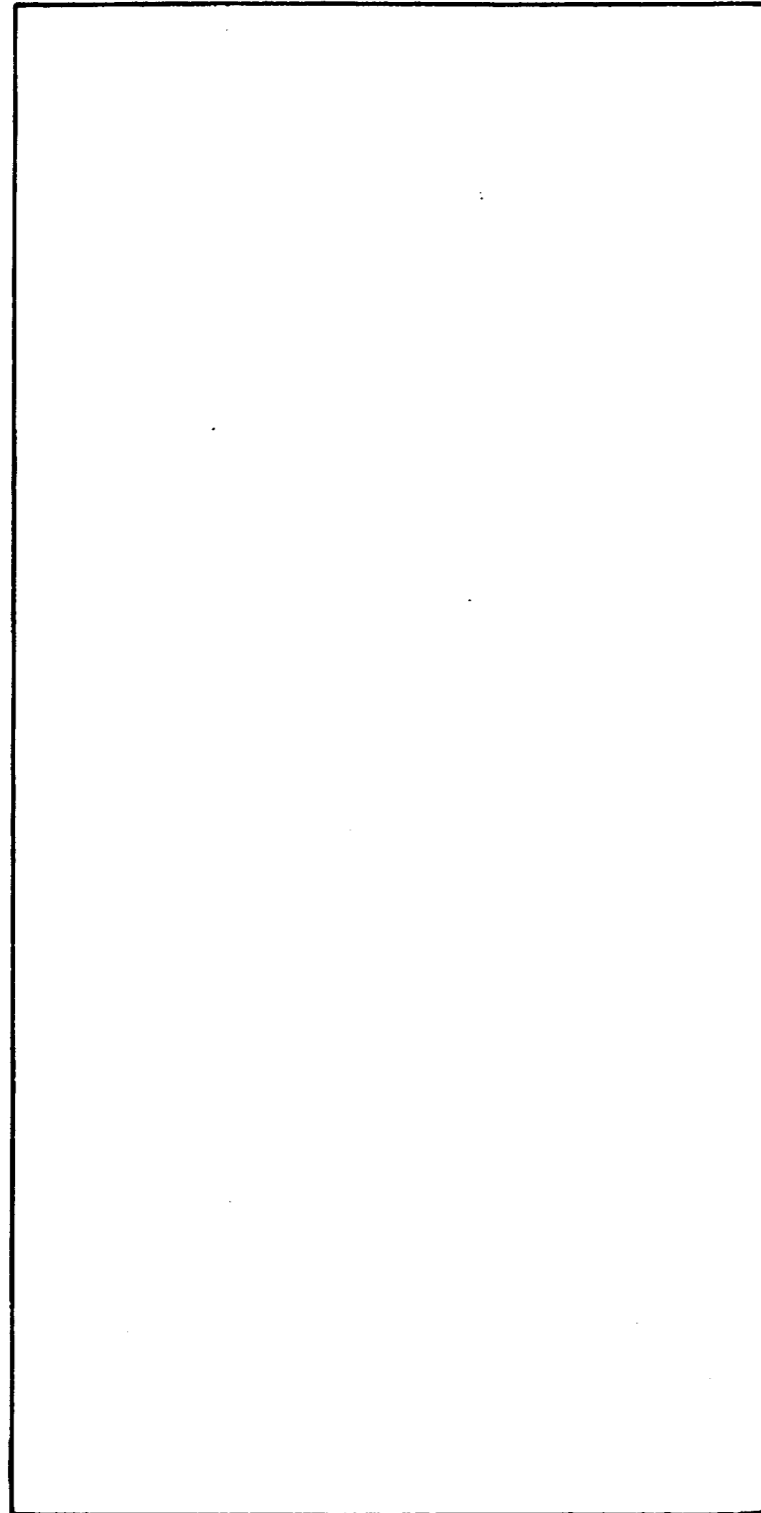
- De rechercher dans les tôles proposées ci dessus le nombre de tôles que vous pouvez découper. Dans quelle tôle, il y aura le moins de perte ?
- D'indiquer la tôle la plus économique pour la réalisation des deux tôles de soubassement pour les 25 portes.
- De calculer en pourcentage le taux de perte pour une tôle tous les calculs devront apparaître.
- Les Chutes sur chacune des tôles devront figurer en hachure.



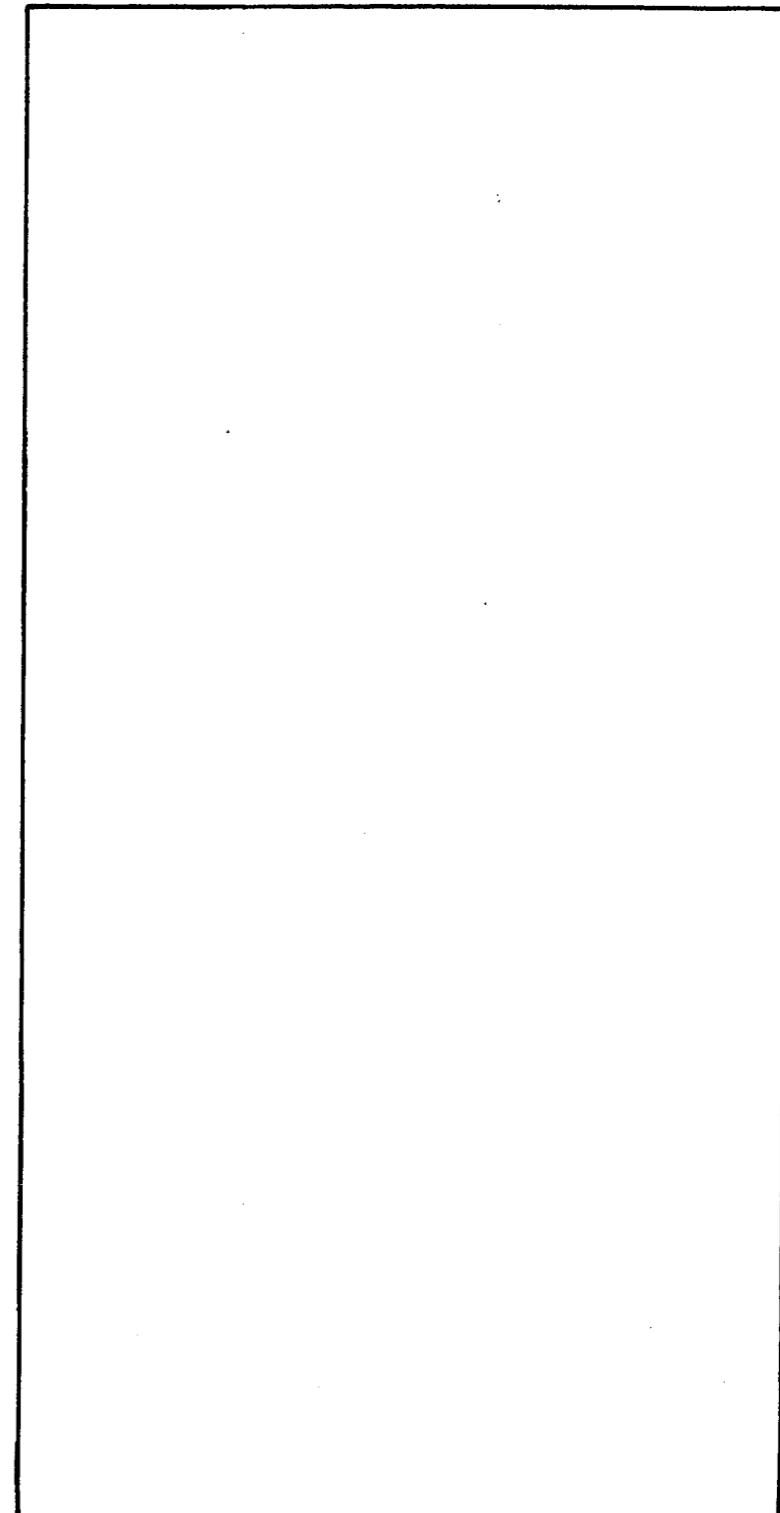
<b>BREVET PROFESSIONNEL DE SERRURERIE METALLERIE</b>		
<b>SUJET NATIONAL SESSION 2002</b>		<b>EPREUVE E1</b>
<b>DUREE 4H30</b>	<b>COEF 4</b>	<b>DOC 9/37</b>

**Tôles de 1000x2000**

**Rep 02-06**



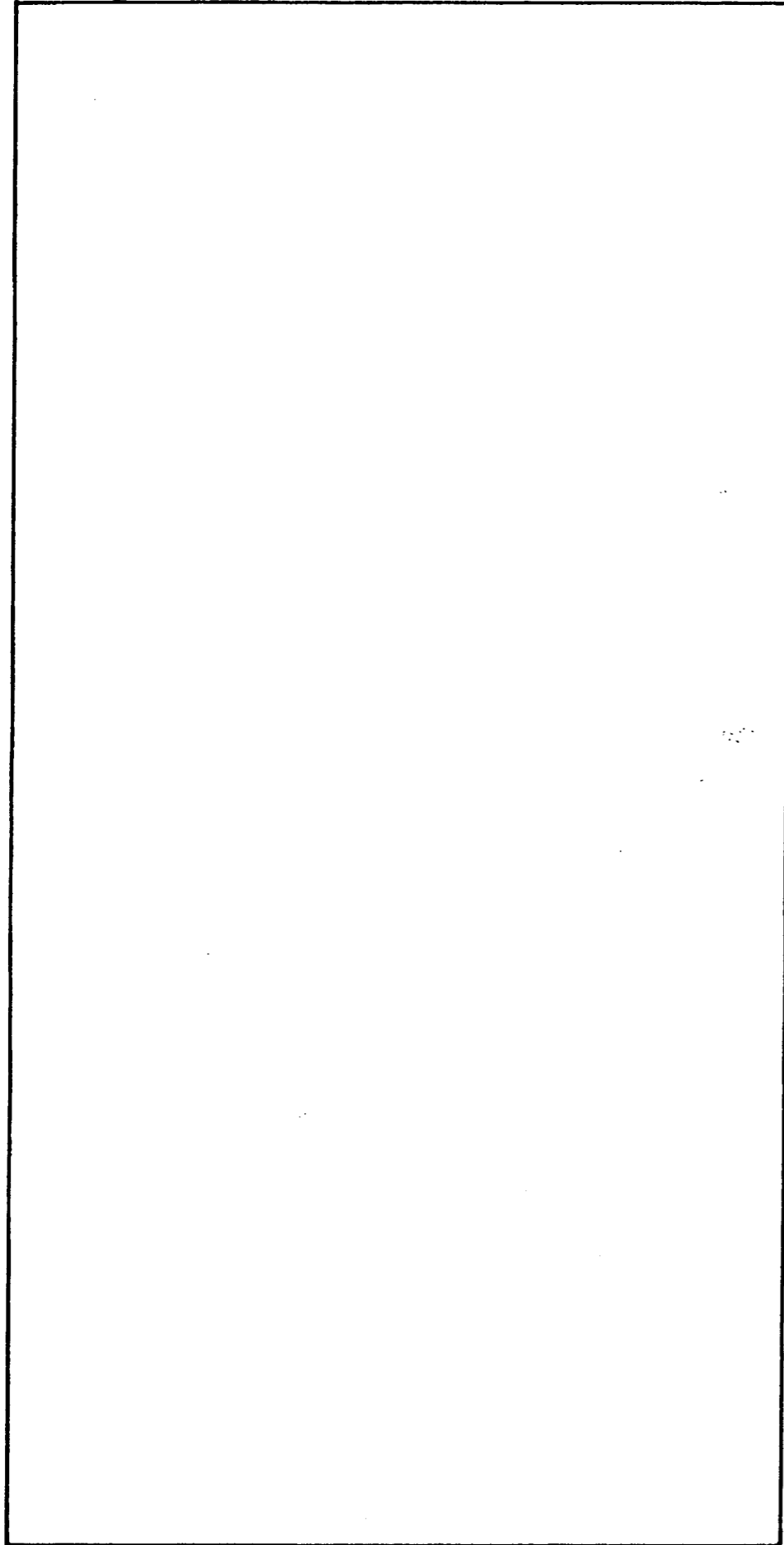
**Rep 02-07**



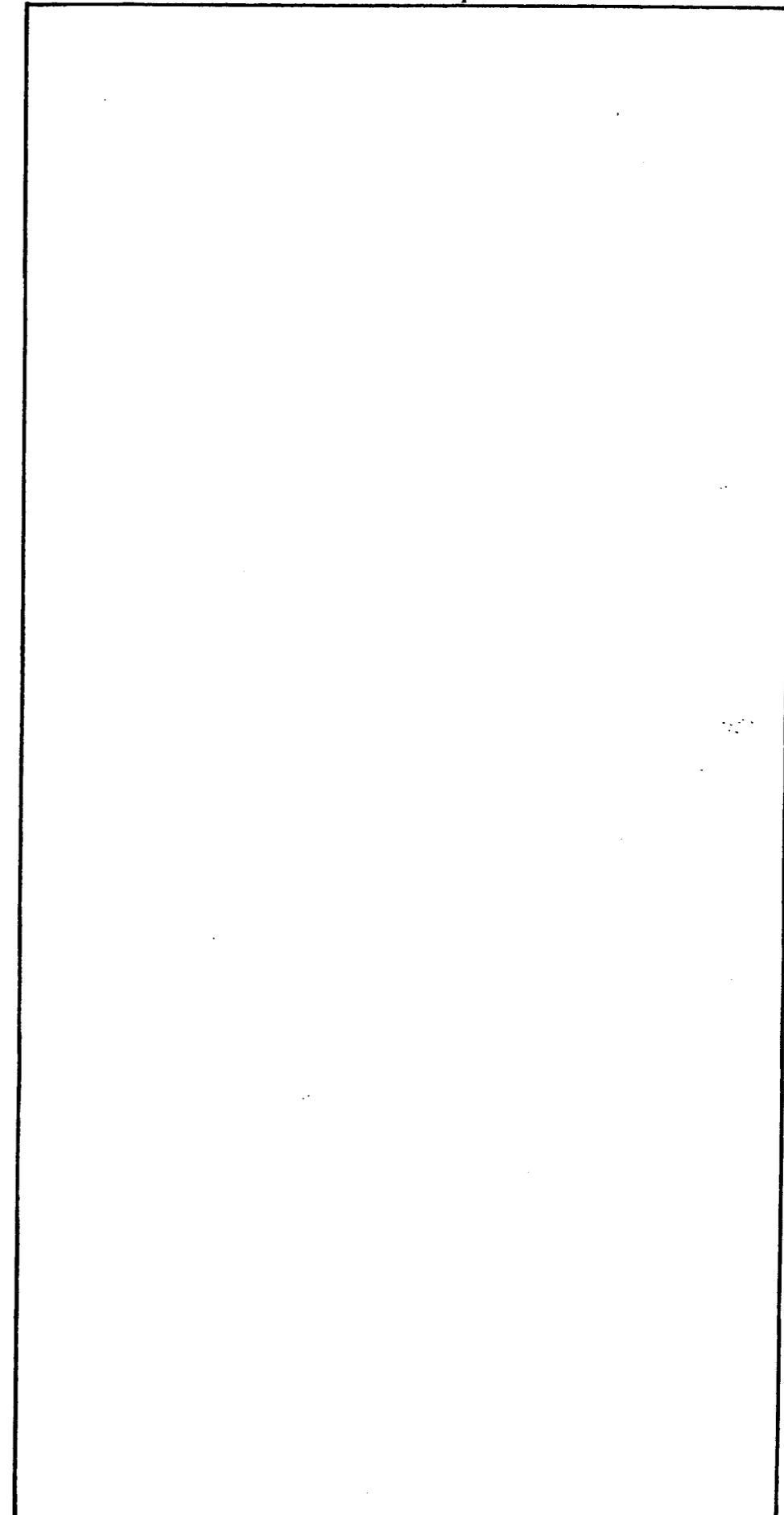
<b>BREVET PROFESSIONNEL DE SERRURERIE METALLERIE</b>		
<b>SUJET NATIONAL SESSION 2002</b>		<b>EPREUVE E1</b>
<b>DUREE 4H30</b>	<b>COEF 4</b>	<b>DOC 10/37</b>

**Tôles de 1250x2500**

**Rep 02-06**



**Rep 02-07**



<b>BREVET PROFESSIONNEL DE SERRURERIE METALLERIE</b>		
<b>SUJET NATIONAL SESSION 2002</b>		<b>EPREUVE E1</b>
<b>DUREE 4H30</b>	<b>COEF 4</b>	<b>DOC 11/37</b>

## REPONSES

*Dans une tôle de 2000x1000, pour le rep 02-06, déterminez le taux de chutes  
ainsi que le nombre de morceaux*

## REPONSES

*Dans une tôle de 2000x1000, pour le rep 02-07, déterminez le taux de chutes  
ainsi que le nombre de morceaux*

<b>BREVET PROFESSIONNEL DE SERRURERIE METALLERIE</b>		
<b>SUJET NATIONAL SESSION 2002</b>		<b>EPREUVE E1</b>
<b>DUREE 4H30</b>	<b>COEF 4</b>	<b>DOC 12/37</b>

## REPONSES

*Dans une tôle de 2500x1250, pour le rep 02-06, déterminez le taux de chutes  
ainsi que le nombre de morceaux*

## REPONSES

*Dans une tôle de 2500x1250, pour le rep 02-07, déterminez le taux de chutes  
ainsi que le nombre de morceaux*

<b>BREVET PROFESSIONNEL DE SERRURERIE METALLERIE</b>		
<b>SUJET NATIONAL SESSION 2002</b>		<b>EPREUVE E1</b>
<b>DUREE 4H30</b>	<b>COEF 4</b>	<b>DOC 13/37</b>

## REPONSES / CONCLUSION

*Pour le rep 02-06, quel est le taux de chutes le plus économique dans les 2 tôles et déterminez la tôle que vous allez choisir.*

## REPONSES / CONCLUSION

*Pour le rep 02-07, quel est le taux de chutes le plus économique dans les 2 tôles et déterminez la tôle que vous allez choisir.*

<b>BREVET PROFESSIONNEL DE SERRURERIE METALLERIE</b>		
<b>SUJET NATIONAL SESSION 2002</b>		<b>EPREUVE E1</b>
<b>DUREE 4H30</b>	<b>COEF 4</b>	<b>DOC 14/37</b>

Copyright © 2026 FormaV. Tous droits réservés.

Ce document a été élaboré par FormaV® avec le plus grand soin afin d'accompagner chaque apprenant vers la réussite de ses examens. Son contenu (textes, graphiques, méthodologies, tableaux, exercices, concepts, mises en forme) constitue une œuvre protégée par le droit d'auteur.

Toute copie, partage, reproduction, diffusion ou mise à disposition, même partielle, gratuite ou payante, est strictement interdite sans accord préalable et écrit de FormaV®, conformément aux articles L.111-1 et suivants du Code de la propriété intellectuelle. Dans une logique anti-plagiat, FormaV® se réserve le droit de vérifier toute utilisation illicite, y compris sur les plateformes en ligne ou sites tiers.

En utilisant ce document, vous vous engagez à respecter ces règles et à préserver l'intégrité du travail fourni. La consultation de ce document est strictement personnelle.

Merci de respecter le travail accompli afin de permettre la création continue de ressources pédagogiques fiables et accessibles.